

Ga voor registratie van uw product en ondersteuning naar

www.philips.com/welcome

AD343



NL Gebruiksaanwijzing

PHILIPS

Inhoudsopgave

1	Belangrijk	3
----------	-------------------	----------

2	Uw stationsluidspreker	4
	Inleiding	4
	Wat zit er in de doos?	4
	Overzicht van het apparaat	5

3	Aan de slag	6
	Stroom aansluiten	6

4	Afspelen	6
	Muziek van de iPod/iPhone afspelen	6
	Een extern audioapparaat afspelen	7
	De iPod/iPhone opladen	7

5	Specificaties	7
	Versterker	7
	Algemene informatie	7

6	Problemen oplossen	8
----------	---------------------------	----------

7	Kennisgeving	8
----------	---------------------	----------

1 Belangrijk

- Lees deze instructies.
- Let op waarschuwingen.
- Volg alle instructies.
- Plaats dit apparaat niet nabij water.
- Dek de ventilatieopeningen niet af. Installeer dit apparaat volgens de instructies van de fabrikant.
- Niet installeren in de nabijheid van warmtebronnen zoals radiatoren, warmeluchtroosters, kachels of andere apparaten (zoals versterkers) die warmte produceren.
- Plaats het netsnoer zodanig dat niemand erop trapt en het niet wordt afgeklemd, in het bijzonder bij stekkers, stopcontacten en het punt waar het netsnoer uit het apparaat komt.
- Gebruik uitsluitend door de fabrikant gespecificeerde toebehoren/accessoires.
- Haal de stekker bij onweer en wanneer het apparaat langere tijd niet wordt gebruikt, uit het stopcontact.
- Laat al het onderhoud verrichten door erkend onderhoudspersoneel. Onderhoud is vereist wanneer het apparaat, het netsnoer of de stekker is beschadigd, wanneer er vloeistof in het apparaat is gekomen of er een voorwerp op het apparaat is gevallen, wanneer het apparaat is blootgesteld aan regen of vocht, wanneer het apparaat niet goed functioneert of wanneer het is gevallen.
- Stel het apparaat niet bloot aan vocht.
- Plaats niets op het apparaat dat gevaar kan opleveren, zoals een glas water of een brandende kaars.
- Wanneer de stekker van de Direct plug-in adapter wordt gebruikt om het apparaat los te koppelen, moet u ervoor zorgen dat u altijd goed bij de stekker kunt.



Waarschuwing

- Verwijder de behuizing van dit apparaat nooit.
- Plaats dit apparaat nooit op andere elektrische apparatuur.
- Zorg ervoor dat u altijd toegang hebt tot het netsnoer of de stekker om de stroom van dit apparaat uit te schakelen.

2 Uw stationsluidspreker

Gefeliciteerd met uw aankoop en welkom bij Philips! Registreer uw product op www.philips.com/welcome om optimaal gebruik te kunnen maken van de door Philips geboden ondersteuning.

Als u contact opneemt met Philips, wordt u gevraagd om het model- en serienummer van dit apparaat. Het model- en serienummer bevinden zich aan de onderkant van het apparaat. Noteer de nummers hier:

Modelnummer _____

Serienummer _____

Inleiding

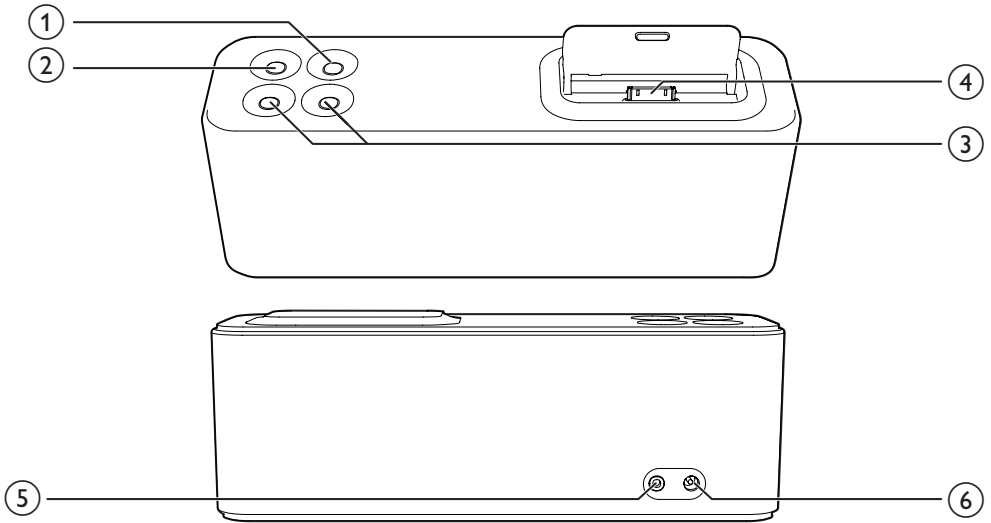
Met deze docking speaker kunt u van de audio van uw iPod/iPhone en andere externe audioapparatuur genieten.

Wat zit er in de doos?

Controleer de inhoud van het pakket:

- Apparaat
- Netspanningsadapter
- Snelstartgids
- Veiligheidsblad

Overzicht van het apparaat



- ① **▶||**
 - Hiermee start of onderbreekt u het afspelen.
- ② **⊘**
 - Geluid uitschakelen.
- ③ **VOLUME + / -**
 - Hiermee past u het volume aan.
- ④ **iPod/iPhone-station**
- ⑤ **MP3-LINK**
 - Sluit een extern audioapparaat aan.
- ⑥ **DC IN**
 - Hiermee sluit u aan op netspanning.

3 Aan de slag

Volg altijd de instructies in dit hoofdstuk op volgorde.

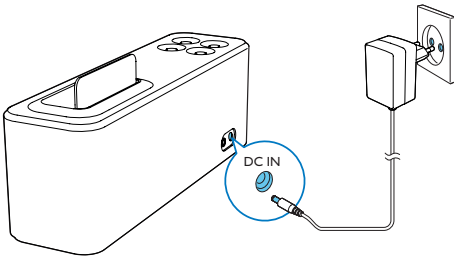
Stroom aansluiten

! Let op

- Het product kan beschadigd raken! Controleer of het netspanningsvoltage overeenkomt met het voltage dat staat vermeld onder op de docking speaker.
- Risico van een elektrische schok! Wanneer u de netspanningsadapter loskoppelt, moet u altijd de stekker uit het stopcontact halen. Trek nooit aan het snoer.

Sluit de netspanningsadapter aan op:

- de **DC IN**-aansluiting op de achterkant van de docking speaker.
- het stopcontact.



4 Afspelen

Muziek van de iPod/iPhone afspelen

U kunt via deze docking speaker luisteren naar audio van uw iPod/iPhone.

Compatibele iPod/iPhone-modellen

De docking speaker ondersteunt de volgende iPod- en iPhone-modellen:

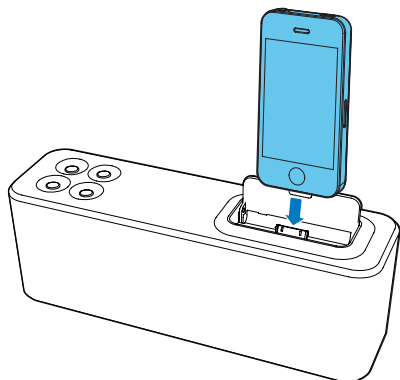
Bestemd voor:

- iPod touch (1e, 2e, 3e en 4e generatie)
- iPod classic
- iPod nano (1e, 2e, 3e, 4e, 5e en 6e generatie)
- iPhone 4S
- iPhone 4
- iPhone 3GS
- iPhone 3G
- iPhone

Naar de iPod/iPhone luisteren

- 1 Plaats een iPod/iPhone op het station.
- 2 Speel audio op de iPod/iPhone af.
- 3 Druk op **VOL +/-** om het volume aan te passen.
- 4 Druk op **⏏** om het geluid te dempen.
- 5 Druk op **▶||** voor afspelen of pauzeren.

5 Specificaties



De iPod/iPhone verwijderen:

Trek de iPod/iPhone uit het station.

Een extern audioapparaat afspelen



Opmerking

- Zorg ervoor dat er geen iPod/iPhone in de docking speaker is geplaatst.

- 1 Sluit een MP3 Link-kabel (niet meegeleverd) aan op:
 - de **MP3 LINK**-aansluiting op de achterkant van de docking speaker;
 - de hoofdtelefoonaansluiting op een extern apparaat.
- 2 Druk op ►|| om muziek op het apparaat af te spelen.

De iPod/iPhone opladen

Als de docking speaker is aangesloten op een stopcontact, wordt de op het station geplaatste iPod/iPhone automatisch opgeladen.

Versterker

Totaal uitgangsvermogen	2 x 4 W per kanaal
Signaal-ruisverhouding	> 62 dBA
MP3 Link	650 mV RMS

Algemene informatie

Netspanning	Model: AS110-080-AE130 (Philips); Ingangsvermogen: 100 - 240 V ~, 50 - 60 Hz, 0,5 A; Uitgang: 8,0 V = 1,3 A
-------------	---

Stroomverbruik in werking	15 W
---------------------------	------

Stroomverbruik in stand-by	< 0,5 W
----------------------------	---------

Afmetingen	- Apparaat (b x h x d) 265 x 94 x 74 mm
------------	---

Gewicht	- Apparaat 0,9 kg
	- Inclusief verpakking 1,4 kg

6 Problemen oplossen



Waarschuwing

- Verwijder de behuizing van dit apparaat nooit.

Probeer het apparaat nooit zelf te repareren. Hierdoor wordt de garantie ongeldig. Als er zich problemen voordoen bij het gebruik van dit apparaat, controleer dan het volgende voordat u om service vraagt. Als het probleem onopgelost blijft, gaat u naar de website van Philips (www.philips.com/support). Als u contact opneemt met Philips, zorg er dan voor dat u het apparaat, het modelnummer en het serienummer bij de hand hebt.

Geen stroom

- Controleer of de stekker van het apparaat goed in het stopcontact zit.
- Zorg ervoor dat er stroom op het stopcontact staat.

Geen geluid

- Pas het volume aan.

Het apparaat reageert niet

- Haal de stekker uit het stopcontact en steek deze er vervolgens weer in. Schakel het apparaat opnieuw in.

7 Kennisgeving

Eventuele wijzigingen of modificaties aan het apparaat die niet uitdrukkelijk zijn goedgekeurd door Philips Consumer Lifestyle kunnen tot gevolg hebben dat gebruikers het recht verliezen het apparaat te gebruiken.

Made for



iPod



iPhone

"Bestemd voor iPod" en "Bestemd voor iPhone" willen zeggen dat een elektronisch accessoire is ontworpen om te worden aangesloten op een iPod of iPhone en door de ontwikkelaar is gecertificeerd en aan de prestatiecriteria van Apple voldoet. Apple is niet verantwoordelijk voor de bediening van dit apparaat en of het apparaat al dan niet voldoet aan de richtlijnen met betrekking tot veiligheid en regelgeving. Het gebruik van dit accessoire met een iPod of iPhone kan de draadloze werking beïnvloeden. iPod en iPhone zijn handelsmerken van Apple Inc., geregistreerd in de Verenigde Staten en andere landen.



Dit product voldoet aan de vereisten met betrekking tot radiostoring van de Europese Unie.



Uw product is vervaardigd van kwalitatief hoogwaardige materialen en onderdelen die kunnen worden gerecycleerd en herbruikt. Wanneer een product is voorzien van een symbool van een afvalcontainer met een kruis erdoorheen, valt het product onder de Europese richtlijn 2002/96/EG:



Gooi het product nooit weg met ander huishoudelijk afval. Informeer u over de lokale regels inzake gescheiden afvalophaling van elektrische en elektronische toestellen. Een goede afvalverwerking van uw oude product draagt bij tot het voorkomen van mogelijke schade voor het milieu en de volksgezondheid.

Milieu-informatie

Er is geen overbodig verpakkingsmateriaal gebruikt. We hebben ervoor gezorgd dat de verpakking gemakkelijk kan worden gescheiden in drie materialen: karton (de doos), polystyreen (buffer) en polyethyleen (zakken en afdekking). Het systeem bestaat uit materialen die kunnen worden gerecycled en opnieuw kunnen worden gebruikt wanneer het wordt gedemonteerd door een gespecialiseerd bedrijf. Houd u aan de plaatselijke regelgeving inzake het weggooien van verpakkingsmateriaal, lege batterijen en oude apparatuur.



Specifications are subject to change without notice
© 2012 Koninklijke Philips Electronics N.V.
All rights reserved.

AD343_12_UM_V1.0

