

Alltid der for å hjelpe deg

Registrer produktet og få støtte på
www.philips.com/support



MCM1350



Brukerhåndbok

PHILIPS

Innholdsfortegnelse

1 Viktig	2	7 Andre funksjoner	14
Sikkerhet	2	Stille inn alarm-timer	14
Merknad	2	Stille inn sleep timer	14
		Lytte til en ekstern enhet	14
2 Mikromusikkanlegget ditt	4	8 Produktinformasjon	16
Innledning	4	Spesifikasjoner	16
Innholdet i esken	4	Informasjon om USB-spillbarhet	17
Oversikt over hovedenheten	5	MP3-plateformater som støttes	17
Oversikt over fjernkontrollen	6		
3 Komme i gang	7	9 Feilsøking	18
Koble til høyttalerne	7		
Koble til strømmen	7		
Klargjør fjernkontrollen	7		
Visning av funksjoner	8		
Strøm på	8		
Stille inn klokken	8		
Velge en kilde	9		
4 Spille av	10		
Spille av fra plate	10		
Spill av fra USB	10		
Styre avspillingen	10		
Hoppe over spor	11		
Programmere spor	11		
5 Høre på radio	12		
Stille inn en radiostasjon	12		
Programmere radiostasjoner automatisk	12		
Programmere radiostasjoner manuelt	12		
Velge en forhåndsinnstilt radiostasjon	12		
6 Justere lyden	13		
Velge en forhåndsinnstilt lydeffekt	13		
Justere volumnivået	13		
Slå av lyden	13		

1 Viktig

Sikkerhet

Du må ha lest og forstått alle instruksjonene før du bruker dette mikromusikkanlegget. Hvis det oppstår skade som et resultat av at instruksjonene ikke er fulgt, gjelder ikke garantien.

Legg merke til disse sikkerhetssymbolene



Lyn-symbolet indikerer at isolert materiale i enheten kan føre til elektrisk støt. Av hensyn til sikkerheten til alle som bor i huset, må du ikke fjerne produktdekelet.

Utropstegnet indikerer at det finnes medfølgende informasjon for den tilhørende funksjonen. Denne må leses nøye for å unngå drifts- og vedlikeholdsproblemer.

ADVARSEL: For å redusere faren for brann eller elektriske støt må ikke apparatet utsettes for regn eller fuktighet, og objekter som er fylt med væsker, for eksempel vaser, må ikke plasseres på enheten.

OBS: Sett støpselet helt inn for å forhindre elektrisk sjokk. (Hvis du bor i et land der det brukes polariserte støpsler, må du sette den brede pinnen inn i det brede sporet.)

Advarsel

- Fjern aldri dekelet på dette apparatet.
- Smør aldri noen av delene i dette apparatet.
- Se aldri rett på laserstrålen inne i apparatet.
- Plasser aldri dette apparatet på annet elektrisk utstyr.
- Ikke utsett dette apparatet for direkte sollys, åpen flamme eller varme.
- Sørg for at du alltid har enkel tilgang til strømledningen, støpselet eller adapteren, slik at du kan koble apparatet fra strømmen.

- Enheten må ikke utsettes for drypp eller sprut.
- Ikke plasser noen som helst farekilder på enheten (for eksempel væskefylte objekter og tente stearinlys).
- Når strømuttaket eller en apparatkobling brukes som frakoblingsenhet, må frakoblingsenheten hele tiden være klar til bruk.
- Sørg for at det er nok fritt rom rundt produktet av hensyn til ventilasjon.
- **FORSIKTIGHET** ved batteribruk – for å unngå batterilekkasje som kan føre til skade på personer, eiendeler eller enheten, må følgende forholdsregler følges:
 - Sett inn alle batteriene riktig. + og - på batteriene skal samsvare med tilsvarende tegn på enheten.
 - Ikke bland batterier (gamle med nye eller karbonbatterier med alkaliske osv.).
 - Batterier (i pakke eller montert) skal ikke utsettes for sterk varme fra sol, ild eller lignende.
 - Ta ut batteriene når enheten ikke skal brukes over lang tid.
- Bruk bare tillegg/tilbehør som er angitt av produsenten.

Merknad

Eventuelle endringer på denne enheten som ikke er uttrykkelig godkjent av Gibson Innovations, kan frata brukeren autorisasjon til å bruke utstyret.

Samsvar

Gibson Innovations erklærer herved at dette produktet er i samsvar med de grunnleggende kravene og øvrige relevante bestemmelser i direktiv 2014/53/EU. Du finner samsvarserklæringen på www.philips.com/support.

Apparatet inneholder denne etiketten:



Ta vare på miljøet

Avhending av det gamle produktet og batteriet



Produktet er utformet og produsert med materialer og deler av svært høy kvalitet som kan resirkuleres og gjenbrukes.



Dette symbolet på et produkt betyr at produktet omfattes av EU-direktiv 2012/19/EU.



Dette symbolet betyr at produktet inneholder batterier som omfattes av EU-direktiv 2013/56/EU og som ikke kan kastes i vanlig husholdningsavfall.

Gjør deg kjent med hvor du kan levere inn elektriske og elektroniske produkter og batterier til gjenvinning i ditt lokalmiljø. Følg de lokale retningslinjene, og kast aldri produktet og batteriene sammen med vanlig husholdningsavfall. Hvis du kaster gamle produkter og batterier på riktig måte, bidrar du

til å forhindre negative konsekvenser for helse og miljø.

Fjerne engangs batteriene

Hvis du vil fjerne engangs batteriene, kan du se avsnittet for batteriinstallering.

Miljøinformasjon

All unødvendig emballasje er utelatt. Vi har forsøkt å gjøre emballasjen enkel å dele i tre materialer: papp (eske), polystyrenskum (buffer) og polyetylen (poser, beskyttende skumlag). Systemet består av materialer som kan resirkuleres og gjenbrukes hvis det demonteres av fagfolk. Gjør deg kjent med lokale bestemmelser før du kaster emballasjematerialer, oppbrukte batterier og gammelt utstyr.



Be responsible
Respect copyrights

Uautorisert kopiering eller kopiering av kopibeskyttet materiale inkludert dataprogrammer, filer, kringkastinger og lydopptak, kan betraktes som en overtredelse av opphavsretten, noe som er en straffbar handling. Dette utstyret bør ikke brukes til slike formål.

Ta vare på produktet

- Ikke sett inn andre ting enn plater i plateskuffen.
- Ikke sett inn bøyde eller sprukne plater i plateskuffen.
- Ikke la platene ligge i plateskuffen hvis det er lenge til neste gang du skal bruke produktet.
- Bruk bare en mikrofiberklut til rengjøring av produktet.



Merknad

- Typeplaten er plassert bak på enheten.

2 Mikromusikkan- legget ditt

Gratulerer med kjøpet, og velkommen til Philips!
Hvis du vil dra full nytte av støtten som Philips tilbyr; kan du registrere produktet ditt på www.philips.com/support.

Innledning

Med denne enheten kan du

- spille av lyd fra plater, USB-enheter eller andre eksterne enheter
- høre på radiostasjoner

Du kan berike lyden med disse lydeffektene:

- Digital lydkontroll (Digital Sound Control)

Enheten støtter følgende medieformater:

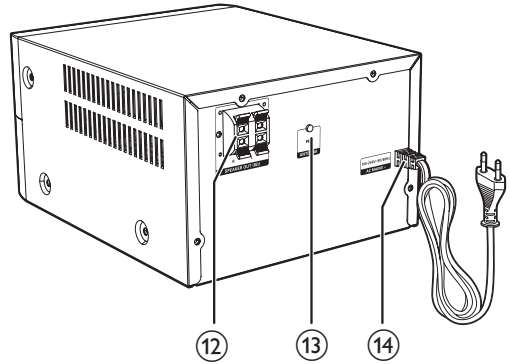
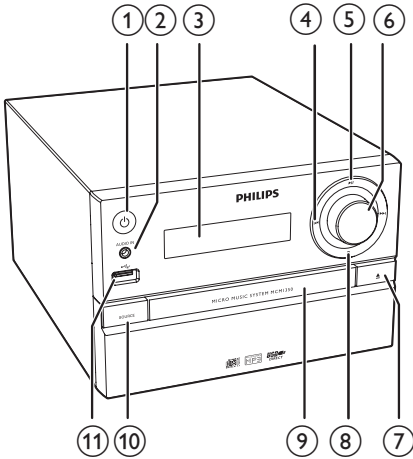


Innholdet i esken

Kontroller og identifiser innholdet i pakken:

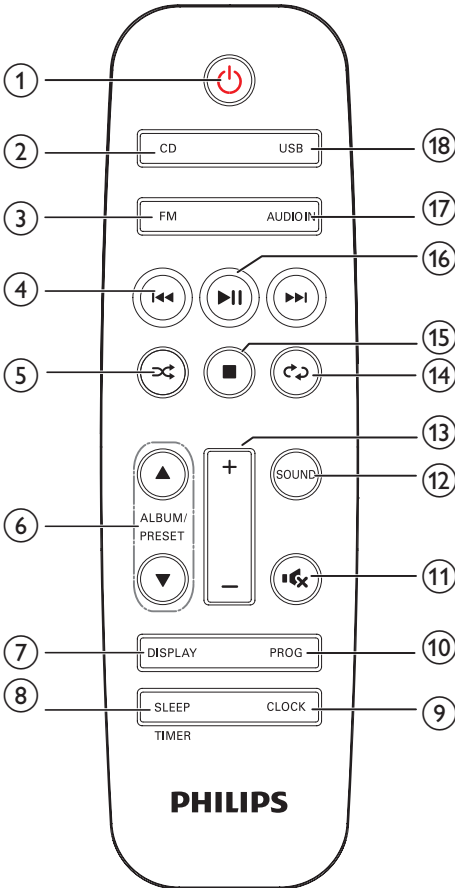
- Hovedenhet
- Fjernkontroll (med ett AAA-batteri)
- Høytalerbokser (× 2)
- Kort brukerhåndbok
- Sikkerhet og merknad

Oversikt over hovedenheten



- ① **⏻**
 - Slå på produktet.
 - Gå til standby-modusen eller standby-modusen med strømsparing.
- ② **AUDIO IN**
 - Koble til eksterne lydenheter.
- ③ **Displaypanel**
 - Vis gjeldende status.
- ④ **⏮ / ⏭**
 - Hopp til forrige/neste spor.
 - Søk i et spor / på en plate.
 - Still inn en radiostasjon.
 - Still klokkeslettet.
- ⑤ **⏸**
 - Start avspillingen eller sett avspillingen på pause.
- ⑥ **VOLUME-bryter**
 - Juster volumet.
- ⑦ **▲**
 - Åpne eller lukk plateskuffen.
- ⑧ **■**
 - Stopp avspilling.
 - Slett et program.
- ⑨ **Plateskuff**
- ⑩ **SOURCE**
 - Velg en kilde: DISC, USB, TUNER, AUDIO IN.
- ⑪ **↔**
 - Koble til USB-lagringseenheter.
- ⑫ **SPEAKER OUT-kontakt**
 - Koble til høyttalerne.
- ⑬ **ANTENNA-kontakt**
 - Koble til FM-antennen.
- ⑭ **AC MAINS ~**

Oversikt over fjernkontrollen



- ① **⏻**
- Slå enheten av eller på.
 - Gå til standby-modusen eller standby-modusen med strømsparing.
- ② **CD**
- Velg CD-kilde.
- ③ **USB**
- Velg USB-kilde.
- ④ **⏮ / ⏭**
- Hopp til forrige/neste spor.
 - Søk i et spor / på en plate / på USB.

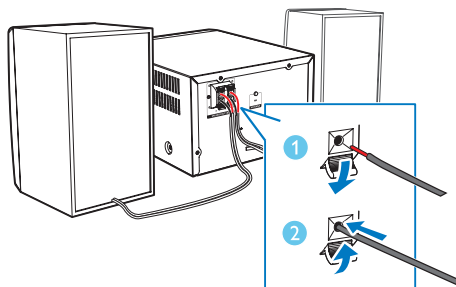
- Still inn en radiostasjon.
 - Still klokkeslettet.
- ⑤ **⏪**
- Spill av spor i tilfeldig rekkefølge.
- ⑥ **ALBUM/PRESET ▲ / ▼**
- Velg en forhåndsinnstilt radiostasjon.
 - Hopp til forrige/neste album.
- ⑦ **DISPLAY**
- Juster lysstyrken på skjermen.
 - Vis avspillingsinformasjon under avspilling.
- ⑧ **SLEEP/TIMER**
- Angi sleep timer.
 - Stille inn alarm-timer.
- ⑨ **CLOCK**
- Still inn klokken.
 - Vis klokkeinformasjon.
- ⑩ **PROG**
- Programmer spor.
 - Programmer radiostasjoner.
 - Lagre FM-radiostasjoner automatisk.
- ⑪ **🔇**
- Dempe eller fjerne demping av lyden.
- ⑫ **SOUND**
- Berik lydeffekten med digital lydkontroll (Digital Sound Control).
- ⑬ **VOL +/-**
- Juster volumet.
- ⑭ **⏪**
- Spill av et spor eller alle sporene gjentatte ganger.
- ⑮ **■**
- Stopp avspilling eller slett et program.
- ⑯ **⏮**
- Start, stopp eller gjenoppta avspilling.
- ⑰ **FM**
- Velg FM-kilde.
- ⑱ **AUDIO IN**
- Velg AUDIO IN-kilde.

3 Komme i gang

! Forsiktig

- Dersom du ikke følger disse instruksjonene, kan det resultere i farlig strålingseksponering eller annen farlig bruk.

Følg alltid instruksjonene i dette kapittelet i rekkefølge.



Koble til høyttalerne

☰ Merknad

- Sett den bare delen av hver høyttalerledning helt inn i utgangen.
- Bruk kun de medfølgende høyttalere for å få bedre lyd kvalitet.

- 1 På den høyre høyttaleren finner du kontaktene på baksiden av hovedenheten merket "R".
- 2 Sett den røde ledningen i den røde (+) kontakten, og den svarte ledningen i den svarte (-) kontakten.
- 3 På venstre høyttaler finner du kontaktene på hovedenheten merket "L".
- 4 Gjenta trinn 2 for å sette inn den venstre høyttalerledningen.

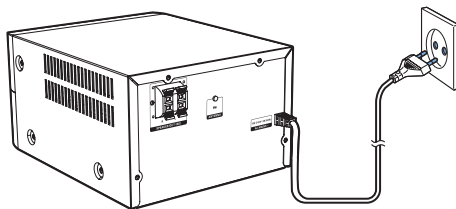
Slik setter du inn hver høyttalerledning:

- 1 Hold nede utgangsklaffen.
- 2 Sett høyttalerledningen helt inn.
- 3 Slipp utgangsklaffen.

Koble til strømmen

! Forsiktig

- Fare for produktskade. Kontroller at nettspenningen er den samme som spenningen som er angitt på baksiden eller undersiden av enheten.
- Før du kobler til strømledningen må du sørge for at du har koblet til alt.



Koble strømkabelen til stikkkontakten.

Klargjør fjernkontrollen

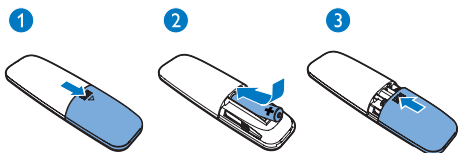
! Forsiktig

- Fare for produktskade. Når fjernkontrollen ikke brukes over lengre perioder, må du ta ut batteriene.

Slik setter du inn batterier i fjernkontrollen:

- 1 Åpne batterirommet.
- 2 Sett inn AAA-batteriet som følger med, med riktig polaritet (+/-) slik det er angitt.

3 Lukk batterirommet.



Visning av funksjoner

I standbymodus trykker du på **■** for å få en visning av funksjonene på denne enheten.

- ↳ Funksjonene vises én etter én på displayet.
- Trykk på **■** igjen for å slå av demonstrasjonen.

Strøm på

Trykk på **⏻**.

↳ Produktet bytter til den siste valgte kilden.

Bytte til ventemodus

Trykk på **⏻** på nytt for å gå til standbymodus.

↳ Klokken (hvis den er stilt inn) vises på displayet.

- I standbymodus trykker du på **⏻** for å bytte mellom aktiv modus og standbymodus.

Merknad

- Produktet bytter til standbymodus etter å ha vært inaktiv i 15 minutter.

Bytte til standby-modus med strømsparing

Trykk på og hold nede **⏻** i mer enn to sekunder:

↳ Den røde indikatoren for standby-modus med strømsparing slås på.

- I standby-modus med strømsparing trykker du på **⏻** for å bytte mellom aktiv modus og standby-modus med strømsparing.

Merknad

- Produktet bytter til strømsparende standby-modus etter 15 minutter i standby-modus.

Bytte mellom standby-modus og standby-modus medstrømsparing:

- Trykk på og hold nede **⏻** i mer enn to sekunder.

Merknad

- Hvis du ikke trykker på noen knapper i løpet 15 minutter i standby-modus, går produktet automatisk til standby-modus med strømsparing.

Stille inn klokken

- 1 I standby-modus trykker du på og holder nede **CLOCK** i mer enn to sekunder for å aktivere modusen for å stille klokken.
↳ **[24H]** eller **[12H]** vises.
- 2 Trykk på **⏮ / ⏭** for å velge **24H** eller **12H** som timeformat, og trykk deretter på **CLOCK**.
↳ Timetallene begynner å blinke.
- 3 Trykk på **⏮ / ⏭** for å stille inn timene, og trykk deretter på **CLOCK**.
↳ Minuttallene begynner å blinke.
- 4 Trykk på **⏮ / ⏭** for å stille inn minuttene, og trykk deretter på **CLOCK**.
↳ Den angitte klokken vises.

- For å vise klokkeinformasjon i aktiv modus trykker du på **CLOCK**.
- Hvis du ikke trykker på noen knapper i løpet av 90 sekunder under innstillingen, avsluttes klokkeinnstillingen uten å lagre tidligere innstillinger.

Velge en kilde

På hovedmusikkanlegget

Trykk på **SOURCE** gjentatte ganger for å velge kilde.

- **[DISC]**: platen i plateskuffen
- **[USB]**: MP3-filer som er lagret på den tilkoblede USB-lagringsenheten
- **[TUNER]**: FM-tuneren
- **[AUDIO IN]**: lydinnang gjennom **AUDIO IN**-kontakten

På fjernkontrollen

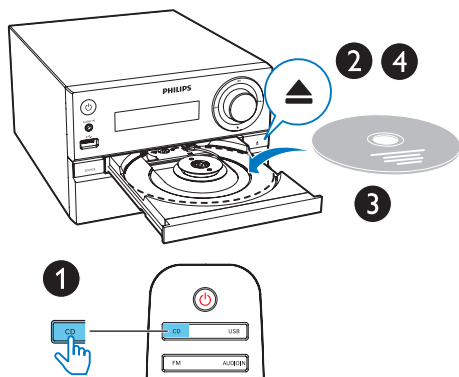
Trykk på **CD**, **FM**, **USB** eller **AUDIO IN** for å velge hver kilde direkte.

- **CD**: platen i plateskuffen
- **FM**: FM-tuneren
- **USB**: .mp3-filene som er lagret på den tilkoblede USB-lagringsenheten
- **AUDIO IN**: lydinngangen gjennom **AUDIO IN**-kontakten

4 Spille av

Spille av fra plate

- 1 Trykk på **CD** for å velge CD-kilde.
- 2 Trykk på **▲** for å åpne plateskuffen.
- 3 Sett inn en plate med etikettsiden opp.
- 4 Trykk på **▲** for å lukke plateskuffen.
↳ Avspillingen starter automatisk. Hvis ikke, trykker du på **▶||**.

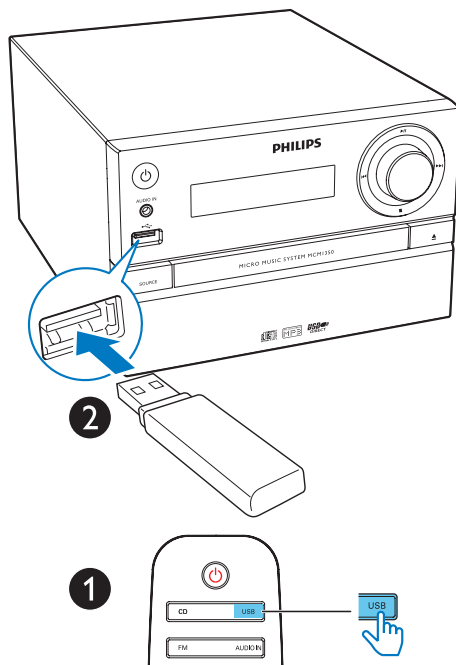


Spill av fra USB

Merknad

- Kontroller at USB-enheten inneholder spillbart lydinnhold.

- 1 Sett inn en USB-enhet i kontakten **↔**.
- 2 Trykk på **USB** for å velge USB-kilden.
↳ Avspillingen starter automatisk. Hvis ikke, trykker du på **▶||**.



Styre avspillingen

▶ 	Start, stopp eller gjenoppta avspilling.
■	Stopp avspilling.
▲ / ▼	Velg et album eller en mappe.
◀◀ / ▶▶	Trykk for å hoppe til forrige eller neste spor. Trykk og hold nede for å søke bakover/forover i et spor.
↺	Spill av et spor eller alle sporene gientatte ganger.
⌘	Spill av spor i tilfeldig rekkefølge.
VOL +/-	Skru volumet opp eller ned.
🔊	Slå av eller på lyden.
SOUND	Velg en forhåndsinnstilt equalizer.
DISPLAY	Justere lysstyrken på skjermen.

Hoppe over spor

Når du spiller av en CD:

Trykk på **⏮** / **⏭** for å velge spor.

Når du spiller av en MP3-plate og USB:

- 1 Trykk på **▲** / **▼** for å velge et album eller en mappe.
- 2 Trykk på **⏮** / **⏭** for å velge et spor eller en fil.

Programmere spor

Med denne funksjonen kan du programmere 20 spor i ønsket rekkefølge.

- 1 I stoppmodus trykker du på **PROG** for å aktivere programmodusen.
↳ **[PROG]** (program) og **[001 PR 01]** vises.
- 2 For MP3-spor trykker du på **▲** / **▼** for å velge et album.
- 3 Trykk på **⏮** / **⏭** for å velge et spor, og trykk deretter på **PROG** for å bekrefte.
- 4 Gjenta trinn 2 og 3 for å programmere flere spor.
- 5 Trykk på **▶||** for å spille de programmerte sporene.
↳ **[PROG]** (programmerte) vises under avspilling.

Slik sletter du programmet:

Trykk på **■** to ganger.

5 Høre på radio

Stille inn en radiostasjon

Tips

- Plasser antennen så langt unna TV-apparater, videospillere eller andre strålingskilder som mulig.
- Du oppnår optimalt mottak hvis du trekker antennen helt ut og justerer posisjonen.

- 1 Trykk på **FM** for å velge FM-kilde.
 - 2 Trykk på og hold nede **◀◀ / ▶▶** i mer enn to sekunder.
 - ↳ Radioen stiller automatisk inn en stasjon med sterkt mottak.
 - 3 Gjenta trinn 2 for å stille inn flere stasjoner.
- Slik stiller du inn en stasjon med svakt signal:**
Trykk på **◀◀ / ▶▶** gjentatte ganger til du finner optimalt signal.

Programmere radiostasjoner automatisk

Merknad

- Du kan programmere maks. 20 forhåndsinnstilte radiostasjoner (FM).

- Trykk på og hold nede **PROG** i mer enn to sekunder i tunermodus for å aktivere automatisk programmering.
- ↳ Alle tilgjengelige stasjoner programmeres i rekkefølge etter mottaksstyrken på bølgebåndet.
 - ↳ Den første programmerte radiostasjonen sender automatisk.

Programmere radiostasjoner manuelt

- 1 Still inn en radiostasjon.
- 2 Trykk på **PROG** for å aktivere programmeringsmodus.
 - ↳ **[PROG]** (program) vises på skjermen.
- 3 Trykk på **▲ / ▼** for å tilordne et nummer mellom 1 og 20 til denne radiostasjonen, og trykk deretter på **PROG** for å bekrefte.
 - ↳ Det forhåndsinnstilte tallet og frekvensen til den forhåndsinnstilte radiostasjonen vises.
- 4 Gjenta trinn 1–3 for å programmere flere stasjoner.

Merknad

- Du kan overskrive en programmert stasjon ved å lagre en annen stasjon på samme sted.

Velge en forhåndsinnstilt radiostasjon

Trykk på **▲ / ▼** i tunermodus for å velge et forhåndsinnstilt tall.

6 Justere lyden

Følgende funksjoner gjelder for alle støttede medier:

Velge en forhåndsinnstilt lydeffekt

- Trykk på **SOUND** gjentatte ganger for å velge en forhåndsinnstilt lydeffekt.
 - **DSC1**, **DSC2**, **DSC3**, **DSC4** og **DSC5**

Justere volumnivået

- På fjernkontrollen trykker du på gjentatte ganger på **VOL +/-**.
- På hovedenheten vrir du på volumknappen.

Slå av lyden

- Trykk på **M** for å dempe eller oppheve dempingen av lyden.

7 Andre funksjoner

Stille inn alarm-timer

Dette produktet kan brukes som alarmklokke. Du kan velge platen, FM eller .mp3-filer på en USB-lagringseenhet som alarmkilden.

Merknad

- Kontroller at du har stilt inn klokken riktig.
- Hvis den valgte alarmkilden er utilgjengelig, går dette produktet automatisk til FM-modus.

- 1 I normal standby-modus trykker du på og holder nede **SLEEP/TIMER** i to sekunder.
↳ Timesifrene blinker.
↳ 🕒 vises.
- 2 Trykk på **⏮** / **⏭** gjentatte ganger for å stille timene, og trykk deretter på **SLEEP/TIMER** for å bekrefte.
↳ Minuttsifrene blinker.
- 3 Trykk på **⏮** / **⏭** for å stille minuttene, og trykk deretter på **SLEEP/TIMER** for å bekrefte.
↳ Den sist valgte alarmkilden blinker.
- 4 Trykk på **⏮** / **⏭** for å velge en alarmkilde (DISC, USB eller tuner), og trykk deretter på **SLEEP/TIMER** for å bekrefte.
↳ **VOL_XX** blinker (XX indikerer volumnivået på alarmen).
- 5 Trykk på **⏮** / **⏭** for å stille inn alarmvolumet, og trykk deretter på **SLEEP/TIMER** for å bekrefte.

Aktivere/deaktivere alarm-timeren.

Trykk på **SLEEP/TIMER** gjentatte ganger i standby-modus for å aktivere eller deaktivere timeren.

↳ Hvis timeren er aktivert, vises 🕒.

Tips

- Alarm-timeren er ikke tilgjengelig i AUDIO IN-modus.

Merknad

- Hvis CD/USB-kilde velges, men ingen plate er satt inn eller ingen USB-enhet er tilkoblet, velges TUNER-kilden automatisk.

Stille inn sleep timer

Dette musikkanlegget kan bytte til standby automatisk etter en angitt tidsperiode.

- Trykk på **SLEEP/TIMER** gjentatte ganger når musikkanlegget er slått på, for å velge en angitt tidsperiode (i minutter).
↳ Når sleep timer er aktivert, vises **zZ**.

Slik deaktiverer du sleep timer

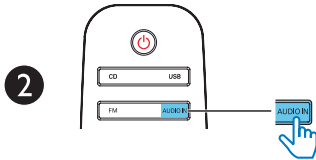
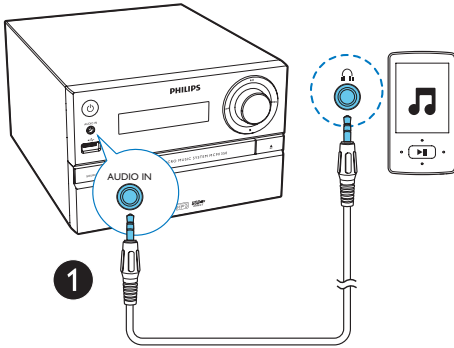
- Trykk på **SLEEP/TIMER** gjentatte ganger til **[OFF]** (dvale av) vises.
↳ Når sleep timer er deaktivert, forsvinner **zZ**.

Lytte til en ekstern enhet

Du kan lytte til en ekstern enhet via denne enheten med en kabel for MP3-kobling.

- 1 Koble til en MP3-link-kabel (følger ikke med) mellom:
 - **AUDIO IN**-kontakt (3,5 mm) på produktet
 - og hodetelefonkontakten på en ekstern enhet.

- 2 Trykk på **AUDIO IN** for å velge **AUDIO IN**-kilde.
- 3 Begynn å spille av enheten (se brukerhåndboken for enheten).



8 Produktinformasjon

Merknad

- Produktinformasjon kan endres uten varsel.

Spesifikasjoner

Forsterker

Total utgangsstrøm	Maksimalt 30 W
Frekvenssvar	60 Hz–20 kHz, ±3 dB
Signal-til-støy-forhold	≥75 dBA
Total harmonisk forvrengning	< 1 %
Aux-ingang	600 mV ± 100 mV RMS 22 kohm

Høytalere

Høytalerimpedans	4 ohm
Høytalerdriver	Heldekkende 3,5"
Følsomhet	83 ± 3 dB/m/W

Tuner (FM)

Innstillingsområde	87,5–108 MHz
Innstillingsnett	50 KHz
Følsomhet	
– Mono, 26 dB signal-til-støy-forhold	< 22 dBf
– Stereo, 46 dB signal-til-støy-forhold	< 45 dBf
Valgbarhet for søk	< 30 dBf

Total harmonisk forvrengning	< 3 %
Signal-til-støy-forhold	> 45 dB

USB

USB Direct-versjon	2.0 full hastighet
--------------------	--------------------

Plate

Lasertype	Halvleder
Platediameter	12 cm / 8 cm
Plater som støttes	CD-DA, CD-R, CD-RW, MP3-CD
Audio DAC	24 biter / 44,1 KHz
Total harmonisk forvrengning	< 3% (1 KHz)
Frekvenssvar	20 Hz–20 kHz (44,1 kHz)
S/N-forhold	≥80 dBA

Generell informasjon

Vekselstrøm	100–240 V~, 50/60 Hz
Effektforbruk i driftsmodus	< 20 W
Strømførbruk i Eco-standby	< 0,5 W
Mål	
- Hovedenhet (B × H × D)	180 × 121 × 227 mm
-Høytalerkabinett (B × H × D)	120 × 195 × 143 mm
Vekt	
- Hovedenhet	1,54 kg
-Høytalerboks	0,81 kg × 2

Informasjon om USB-spillbarhet

Kompatible USB-enheter:

- USB-flashminne (USB 2.0 eller USB 1.1)
- USB-flashspillere (USB 2.0 eller USB 1.1)
- minnekort (krever kortleser for å fungere med denne enheten)

Støttede USB-formater:

- USB- eller minnefilformat FAT12, FAT16, FAT32 (sektorstørrelse: 512 byte)
- MP3-bithastighet (datahastighet): 32–320 kbps og variabel bithastighet
- Mappe som inneholder maks. 8 nivåer
- Antall album/mapper: maks. 99
- Antall spor/titler: maks. 999
- Filnavn i Unicode UTF8 (maks. lengde: 32 byte)

USB-formater som ikke støttes:

- Tomme album: Et tomt album er et album som ikke inneholder MP3-/WMA-filer; og som ikke vil vises i displayet.
- Det hoppes over filformater som ikke støttes. For eksempel blir Word-dokumenter (.doc) eller MP3-filer med filnavnet .dlf ignorert og ikke spilt av.
- WMA-, AAC-, WAV-, PCM-lydfiler
- DRM-beskyttede WMA-filer (.wav, .m4a, .m4p, .mp4, .aac)
- WMA-filer i format uten datatap (lossless)

MP3-plateformater som støttes

- ISO9660, Joliet
- Maks. antall titler: 128 (avhengig av lengden på filnavnet)
- Maks. antall album: 99
- Samplingsfrekvenser som støttes: 32 kHz, 44,1 kHz, 48 kHz
- Bithastigheter som støttes: 32–256 (kbps), variable bithastigheter

9 Feilsøking



Advarsel

- Fjern aldri dekselet på denne enheten.

Du må aldri forsøke å reparere systemet selv hvis du fortsatt vil beholde garantien. Hvis det oppstår problemer når du bruker dette produktet, må du kontrollere de følgende punktene før du ber om service. Hvis problemet ikke blir løst, går du til Philips' webområde (www.philips.com/support). Når du kontakter Philips, må du sørge for at enheten er i nærheten, og at modellnummeret og serienummeret er tilgjengelig.

Ikke strøm

- Kontroller at strømledningen til enheten er ordentlig koblet til.
- Kontroller at strømuttaket fører strøm.
- Som en strømsparingsfunksjon slår systemet seg av automatisk 15 minutter etter at avspillingen tar slutt og ingen kontroller har blitt brukt.

Ikke lyd eller dårlig lyd.

- Juster volumet.
- Kontroller at høyttalerne er koblet til riktig.
- Kontroller at de bare høyttalerledningene er festet.

Enheten svarer ikke

- Ta ut støpselet og sett det inn igjen, og slå deretter på enheten på nytt.
- Som en strømsparingsfunksjon slår systemet seg av automatisk 15 minutter etter at avspillingen tar slutt og ingen kontroller har blitt brukt.

Fjernkontrollen virker ikke

- Før du trykker på en funksjonsknapp, må du velge den riktige kilden med fjernkontrollen i stedet for hovedenheten.
- Reduser avstanden mellom fjernkontrollen og enheten.

- Sett inn batteriene med polene riktig (tegnene +/–) som vist.
- Bytt ut batteriet.
- Rett fjernkontrollen direkte mot sensoren foran på enheten.

Ingen plate funnet

- Sett inn en plate.
- Kontroller om platen er lagt inn opp ned.
- Vent et øyeblikk til fukt kondensen på linsen er borte.
- Sett inn en ny plate, eller rengjør platen.
- Bruk en fullført CD eller en riktig formatert plate.

Noen filer i USB-enheten kan ikke vises

- Antallet mapper eller filer på USB-enheten har overskredet en bestemt grense. Dette er ikke en feil ved utstyret.
- Formatene på disse filene støttes ikke.

USB-enheten støttes ikke

- USB-enheten er ikke kompatibel med enheten. Prøv en annen.

Radiosignalet er svakt

- Øk avstanden mellom enheten og TV-en eller andre strålingskilder.
- Forleng FM-antennen helt.

Timeren fungerer ikke

- Still klokken riktig.
- Slå på timeren.

Innstillingen for klokken/timeren er slettet

- Strømtilførselen har blitt forstyrret, eller strømledningen har blitt koblet fra.
- Nullstill klokken/timeren.



Copyright © 2015 Gibson Innovations Limited. Revised Edition © 2017

This product has been manufactured by, and is sold under the responsibility of Gibson Innovations Ltd., and Gibson Innovations Ltd. is the warrantor in relation to this product. Philips and the Philips Shield Emblem are registered trademarks of Koninklijke Philips N.V. and are used under license.

MCM1350_12_UM_V3.0

