

**PHILIPS**

复古收音机

TAVS700



# 用户手册

在以下网站上注册产品并获得支持：

[www.philips.com/welcome](http://www.philips.com/welcome)

# 目录

---

<b>1</b>	<b>重要事项</b> .....	<b>2</b>
	重要安全说明 .....	2
	注意 .....	2

---

<b>2</b>	<b>FM 收音机</b> .....	<b>4</b>
	产品简介 .....	4
	包装盒内物品 .....	4
	主装置概述 .....	4

---

<b>3</b>	<b>使用入门</b> .....	<b>5</b>
	准备拉杆式天线 .....	5
	连接电源 .....	5
	调节显示亮度 .....	5
	设置时钟 .....	5
	打开 .....	6
	切换到待机模式 .....	6
	调整音量 .....	6

---

<b>4</b>	<b>收听广播</b> .....	<b>7</b>
	手动调谐至 FM 广播电台 .....	7
	存储 FM 广播电台 .....	7
	选择预设的 FM 广播电台 .....	7

---

<b>5</b>	<b>蓝牙</b> .....	<b>8</b>
	从蓝牙设备播放 .....	8
	控制播放 .....	8
	断开蓝牙配对 .....	8

---

<b>6</b>	<b>其它功能</b> .....	<b>8</b>
	设定睡眠定时器 .....	8

---

<b>7</b>	<b>产品信息</b> .....	<b>9</b>
----------	-------------------	----------

---

<b>8</b>	<b>故障排除</b> .....	<b>9</b>
----------	-------------------	----------

# 1 重要事项

## 重要安全说明

- 阅读这些说明。
- 遵守这些说明。
- 注意所有警告。
- 遵循所有说明。
- 请勿在水附近使用此扬声器。
- 仅用干布清洁。
- 不要阻塞任何通风口。  
按照制造商的说明进行安装。
- 请勿将其安装在任何热源附近，例如散热器，热记录器，火炉或其他产生热量的扬声器（包括功放）。
- 保护电源线不被踩踏或挤压，尤其是在插头、便利插座以及从扬声器伸出的地方。
- 仅使用制造商指定的附件和配件。
- 在雷雨天或长时间不使用时，请拔下扬声器的电源线。
- 所有维修必须由合格的维修人员进行。如果扬声器受到任何形式的损坏，例如电源线或插头损坏，液体溅入或物体掉入扬声器，扬声器遭受雨淋或受潮，无法正常工作或已断开连接，则需要维修。
- 切勿将扬声器暴露在漏水或溅水环境下。
- 不要将任何危险源放在扬声器上（例如装有液体的物体、点燃的蜡烛）。
- 仅使用用户手册中列出的电源。
- 将电源插头或产品耦合器用作断开设备时，该断开设备应保持随时可用。

## 警告

- 切勿拆下本扬声器的外壳。
- 切勿润滑本扬声器的任何部件。
- 将本扬声器放在平坦、坚硬且稳定的表面上。
- 切勿将本扬声器放在其他电器设备上。
- 仅在室内使用本扬声器。本扬声器应远离水、湿气和充满液体的物体。
- 本扬声器应远离阳光直射、明火或高温。

## 注意



特此，TP Vision Europe B.V. 声明本扬声器符合 2014/53/EU 指令的基本要求及其他相关条款。您可以在 [www.philips.com/support](http://www.philips.com/support) 上找到符合性声明。



本扬声器采用可回收利用的高性能材料和组件设计和制造。



当此打叉回收桶符号附加到产品上时，表示该产品符合欧盟指令 2012/19/EU 的要求。

请自行了解当地针对电子、电器产品的分门别类的收集制度。

请按照当地法规行事，勿将旧产品与普通生活垃圾一起处理。正确弃置旧产品有助于避免对环境 and 人类健康造成潜在负面影响。



扬声器含有符合欧盟指令 2012/19/EU 的要求的电池，不能与普通生活垃圾一起处理。请自行了解有关单独收集电池的当地规定，因为正确处理将有助于防止对环境 and 人类健康造成负面影响。

## 环境信息

已省去所有不必要的包装。我们努力使包装易于分为三种材料：纸板（盒）、泡沫塑料（缓冲物）和聚乙烯（袋和保护性泡沫片）。

扬声器包含可回收利用的材料（如果由专业公司拆卸）。请遵守当地有关包装材料、废电池和旧设备的处理的规定。

## ≡ 说明

- 铭牌位于扬声器背面。

## 2 FM 收音机

感谢您的惠顾，欢迎光临飞利浦！为了您能充分享受飞利浦提供的支持，请在 [www.philips.com/welcome](http://www.philips.com/welcome) 上注册您的扬声器。

### 产品简介

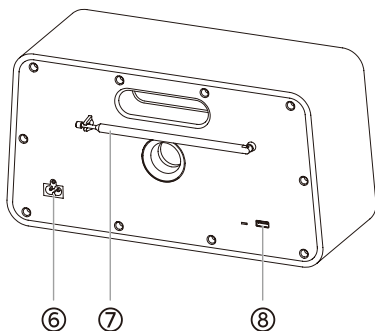
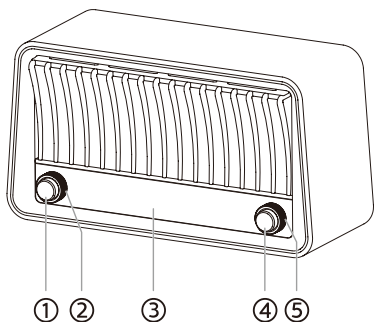
使用此扬声器，您可以欣赏 FM 广播。


### 包装盒内物品

检查并识别包装中的物品：

- 主装置
- AC 电源线
- 快速入门指南

### 主装置概述



1. 小旋钮（左）
  - **按**：打开扬声器或切换到待机模式
  - **旋转**：选择来源。
2. 大旋钮（左）
  - **旋转**：选择预设广播电台
3. 显示面板
  - 显示当前状态
4. 小旋钮（右）
  - 按**
    - 确认菜单选项
    - 在 FM 模式下，存储广播电台
    - 在 BT 模式下，开始或暂停播放
  - 双按**
    - 返回上一菜单
  - 长按**
    - 进入菜单
  - 旋转**
    - 调节音量
5. 大旋钮（右）
  - 旋转**
    - 选择菜单
    - 在 FM 模式下，调谐至 FM 电台
    - 在 BT 模式下，跳至上一/下一曲目
6. AC~（交流电）
  - 连接 AC 电源线
7. 拉杆式天线
8. 5 V  2 A
  - 给外部设备充电

# 3 使用入门

## ! 警告

- 使用本协议规定以外的控制、调整或程序执行可能导致有害辐射。

请始终按顺序执行本章中的说明。

如果您与飞利浦联系，会要求您提供此扬声器的型号和序列号。型号和序列号在扬声器的背面。在此处写下型号和序列号：

型号 \_\_\_\_\_

序列号 \_\_\_\_\_

## 准备拉杆式天线

要获得最佳接收效果，请完全展开拉杆式天线并调整拉杆式天线方向。

## \* 提示

- 尽量将天线放在距离电视或其它辐射源较远的地方以防止干扰。

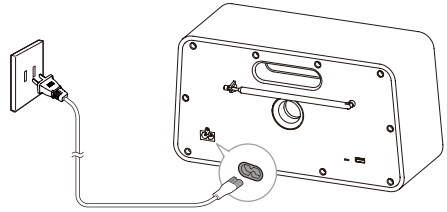
## 连接电源

## ! 警告

- 存在损坏产品的风险！确保电源电压与产品背面或底部的电压一致。
- 存在触电危险！拔下交流电源线时，务必先将插头从插孔中拔出。切勿拉扯电线。
- 仅使用制造商指定或扬声器随附的 AC 电源线。

## ≡ 说明

- 铭牌位于扬声器背面。



用 AC 电源线连接扬声器上的 AC 插孔和墙上的电源插孔。

## 调节显示亮度

- 在待机状态下，长按右侧的小旋钮 2 秒钟或更长时间以显示菜单。
- 旋转右侧的大旋钮以选择菜单“DIM”。
- 按右侧的小旋钮确认选择。
- 旋转右侧的大旋钮选择不同级别的显示亮度。

## 设置时钟

- 在待机状态下，长按右侧的小旋钮 2 秒钟或更长时间以显示菜单“CLOCK”。
- 按右侧的小旋钮以确认激活时钟设置模式，时间格式 [12H] 或 [24H] 开始闪烁。
- 旋转右侧的大旋钮以选择 [12H] 或 [24H]。
- 按右侧的小旋钮确认，小时位开始闪烁。
- 重复上述步骤 3-4 以设置小时和分钟。

## ≡ 说明

- 如果 10 秒钟内未按任何按钮，扬声器将自动退出时钟设置模式。

---

## 打开

按左侧的小旋钮，扬声器切换到最后选择的音源。

---

## 切换到待机模式

按左侧的小旋钮将扬声器切换到待机模式。时间（如果已设置）出现。

---

## 调整音量

旋转右侧的小旋钮以增大/减小音量。

## 4 收听广播

### 说明

- 确保天线已完全展开

### 手动调谐至 FM 广播电台

- 1 旋转左侧的小旋钮以选择 FM 广播。
- 2 旋转右侧的大旋钮以调节 FM 频率，直到找到所需的电台。

### 存储 FM 广播电台

#### 说明

- 您最多可存储 20 个 FM 广播电台。

#### ◆ 自动

- 1 长按右侧的小旋钮 2 秒钟或更长时间以显示“SCAN”菜单。
- 2 按右侧的小旋钮以存储所有可用的 FM 广播电台并播放第一个电台。
  - “SCANNING” 闪烁。

#### ◆ 手动

- 1 旋转右侧的大旋钮以调谐至 FM 广播电台。
- 2 按右侧的小旋钮以激活节目模式。
- 3 旋转右侧的大旋钮以选择预设号。
- 4 按右侧的小旋钮确认存储电台。
- 5 重复步骤 1 至 4 来存储其他 FM 电台。

#### 说明

- 如果拔下扬声器插头或发生电源故障，预设电台不会被删除。

### 选择预设的 FM 广播电台

旋转左侧的大旋钮以选择所需的预设号。  
扬声器将自动调谐至所选电台。



## 5 蓝牙

### 从蓝牙设备播放

您可以使用蓝牙连接将音频从设备传输到此扬声器。

#### 说明

- 配对之前，请确保打开蓝牙以使设备可被发现。
- 扬声器和设备必须放置在蓝牙感应距离 10 米以内。

- 1 旋转左侧的小旋钮以选择BT，“BT”闪烁。
- 2 在蓝牙设备上，打开蓝牙以使其可被发现。
- 3 在设备上选择“Philips VS700”进行配对。
  - 对于较旧的设备，输入配对密码 0000。
  - 连接成功时，“BT”点亮。
- 4 按蓝牙设备上的 ▶ 按钮开始播放音乐。

### 控制播放

播放时

- 转动右侧的小旋钮以增大/减小音量。
- 按右侧的小旋钮以播放/暂停。
- 转动右侧的大旋钮以跳到上一/下一曲目。

### 断开蓝牙配对

- 1 按住右侧的小旋钮 2 秒钟或更长时间以显示菜单“CLEAR BT”。
- 2 按右侧的小旋钮以确认，“BT”闪烁。

## 6 其它功能

### 设定睡眠定时器

可以将扬声器设置为在一定时间后自动关闭。

- 1 扬声器打开后，长按右侧的小旋钮 2 秒钟或更长时间以显示菜单。
- 2 旋转右侧的大旋钮以选择菜单“SLEEP”。
- 3 按右侧的小旋钮确认选择。
- 4 旋转右侧的大旋钮以选择设置的时间段（以分钟为单位：15, 30, 45, 60）。

#### 说明

如果选择“OFF”，睡眠定时器将不会被激活。

- 5 按右侧的小旋钮以确认选择，显示“zZ”。

# 7 产品信息

## 一般信息

电源要求	100-240 V, 50/60 Hz
功耗	22 W
尺寸 (宽 x 高 x 深)	335 x 185 x 148 mm
重量 (主装置)	2.52 kg

## 调谐器

调音范围	FM: 87.5 - 108 MHz
------	--------------------

## 功放

输出功率	10 W x 2
频率响应	100 - 20000 Hz
信噪比	> 70 dB

## 扬声器

扬声器阻抗	4 Ω
扬声器最大输入功率	10 W
扬声器驱动器	3" 全范围

## 蓝牙

蓝牙版本	5.0
频率范围	2402 - 2480 MHz
最大传输功率	5 dBm
最大通讯范围	约 10 m
可兼容的蓝牙配置文件	A2DP

## 说明

- 产品信息如有更改，恕不另行通知。

# 8 故障排除

## 警告

- 切勿拆下本扬声器的外壳。

为保证保修有效性，切勿尝试自行维修本扬声器。如果在使用本扬声器时遇到问题，请在申请服务之前检查以下事项。如果仍然无法解决问题，请访问飞利浦网站 ([www.philips.com/welcome](http://www.philips.com/welcome))。联系飞利浦时，请确保将扬声器放在身边并准备好型号和序列号。

## 没有电

- 确保 AC 电源线正确连接。
- 确保交流电插座正常供电。

## 没有声音

- 调节音量。

## 扬声器没有反应

- 重新连接 AC 电源插头，然后再开启扬声器。

## 广播收音不良

- 增加扬声器与电视或其他辐射源之间的距离。
- 完全展开天线。

## 时钟设置已被清除

- 电源已中断或 AC 电源线已断开。
- 重置时钟。

## 即使蓝牙成功联机，扬声器还是无法播放音乐

- 无法使用该设备通过本扬声器无线播放音乐

## 联机至具备蓝牙功能的设备时，音频质量不佳

- 蓝牙接收效果不佳。将该设备移近本扬声器或移除两者间任何障碍。

## 无法连接到扬声器

- 该设备不支持本扬声器所需的配置文件。
- 未启用本扬声器的蓝牙功能。有关如何启用蓝牙功能，请参阅扬声器的用户手册。
- 本扬声器未处于配对模式。
- 本扬声器已连接其他蓝牙设备。断开设备的连接，然后重试。

## 产品中有害物质的名称及含量

部件名称	有害物质					
	铅(Pb)	汞(Hg)	镉(Cd)	六价铬(Cr(VI))	多溴联苯(PBB)	多溴二苯醚(PBDE)
外壳	○	○	○	○	○	○
喇叭单元	○	○	○	○	○	○
电路板组件	×	○	○	○	○	○
附件（电源线，连接线）	×	○	○	○	○	○

本表格依据SJ/T 11364的规定编制。

○：表示该有害物质在该部件所有均质材料中的含量均在GB/T 26572标准规定的限量要求以下。

×：表示该有害物质至少在该部件的某一均质材料中的含量超出GB/T 26572标准规定的限量要求。

备注：以上打“×”的部件，应功能需要，部分有害物质含量超过GB/T 26572规定的限量要求，但符合欧盟RoHS法规要求（属于豁免部分）。



环保使用期限

这标志表示的期间（10年）是电子电气产品中有害物质在正常使用的条件下不会发生外泄或突变，电子电气产品用户使用该电子电气产品不会对环境造成严重污染或对其人身、财产造成严重损害的期限。



飞利浦和飞利浦盾牌徽标是 Koninklijke Philips N.V. 的注册商标，许可后方可使用。

本产品由 MMD Hong Kong Holding Limited 或其附属公司制造及销售，MMD Hong Kong Holding Limited 是本产品的担保人。

