

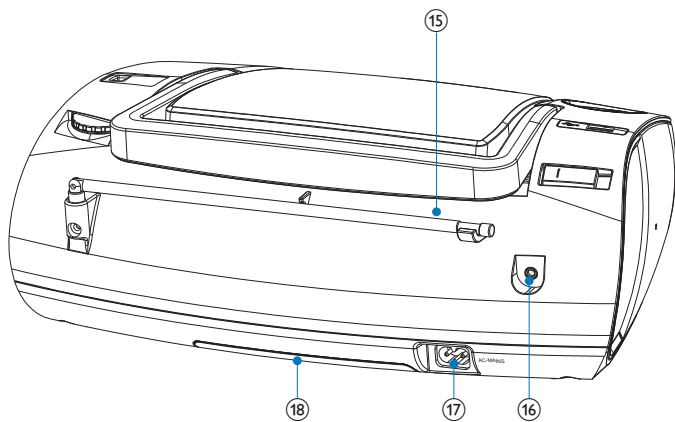
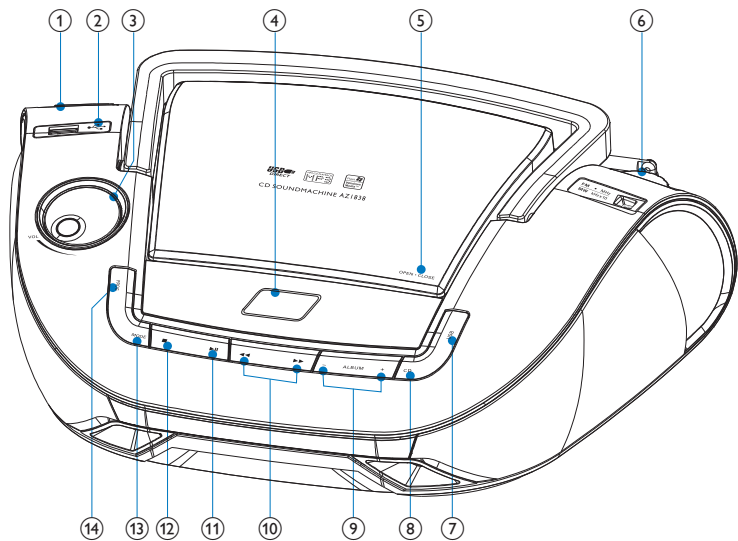
Register your product and get support at
www.philips.com/welcome

AZ1838



IT Manuale utente

PHILIPS



1 Importante

Sicurezza

Simboli relativi alla sicurezza



Il "fulmine" indica che il materiale non isolato nell'unità potrebbe causare una scossa elettrica. Per la sicurezza di tutti nell'ambiente domestico, non rimuovere la protezione dal prodotto.

Il "punto esclamativo" richiama l'attenzione sulle funzioni per le quali è necessario leggere attentamente la documentazione allegata per evitare problemi di funzionamento e manutenzione.

AVVERTENZA: per ridurre il rischio di incendio o scossa elettrica, l'apparecchio non deve essere esposto alla pioggia o umidità e non devono essere posizionati sull'apparecchio oggetti contenenti liquidi, come i vasi, ad esempio.

ATTENZIONE: per evitare il rischio di scosse elettriche, inserire completamente la spina (per le regioni con spine polarizzate: per evitare scosse elettriche, far corrispondere la lamella più grande all'alloggiamento più ampio).

- ① Leggere le istruzioni.
- ② Conservare le istruzioni.
- ③ Fare attenzione a tutte le avvertenze.
- ④ Seguire tutte le istruzioni.
- ⑤ Non utilizzare l'apparecchio vicino all'acqua.
- ⑥ Pulire solo con un panno asciutto.
- ⑦ Non ostruire le aperture per la ventilazione. Eseguire l'installazione in base a quanto previsto dalle istruzioni del produttore.

- ⑧ Non installare vicino a fonti di calore come radiatori, termoregolatori, stufe o altri apparecchi (inclusi gli amplificatori) che producono calore.
- ⑨ Proteggere il cavo di alimentazione per evitare di calpestarlo o stringerlo, in particolare vicino alle prese o nel punto in cui esce dall'apparecchio.
- ⑩ Utilizzare solo collegamenti/accessori specificati dal produttore.
- ⑪ Scollegare l'apparecchio durante i temporali o se non viene utilizzato per lunghi periodi di tempo.
- ⑫ Per eventuali controlli, contattare il personale per l'assistenza qualificato. Un controllo è necessario quando l'apparecchio è stato in qualche modo danneggiato: ad esempio, il cavo di alimentazione o la spina sono danneggiati, è stato versato del liquido o sono caduti degli oggetti sull'apparecchio, l'apparecchio è stato esposto a pioggia o umidità, non funziona regolarmente o è stato fatto cadere.
- ⑬ **ATTENZIONE:** per evitare perdite di liquido dalla batteria che potrebbero causare danni alle persone, alle cose o danni all'apparecchio:
 - Installare tutte le batterie correttamente, con i poli + e - come indicato sull'apparecchio.
 - Non utilizzare combinazioni di batterie diverse (vecchie e nuove, al carbonio e alcaline, ecc.).
 - Rimuovere le batterie quando l'apparecchio non viene utilizzato per un lungo periodo di tempo.
- ⑭ Non esporre l'apparecchio a gocce o schizzi.
- ⑮ Non appoggiare sull'apparecchio oggetti potenzialmente pericolosi (ad esempio oggetti che contengono del liquido o candele accese).
- ⑯ Se si usa la spina di alimentazione o un accoppiatore per scollegare il dispositivo, assicurarsi che la spina e l'accoppiatore siano facilmente accessibili.



Avvertenza

- Non rimuovere il rivestimento dell'apparecchio per nessun motivo.
- Non lubrificare mai alcuna parte dell'apparecchio.
- Non posizionare mai l'apparecchio su un'altro dispositivo.
- Tenere lontano l'apparecchio dalla luce diretta del sole, fiamme vive o fonti di calore.
- Non guardare mai il raggio laser all'interno dell'apparecchio.
- Assicurarsi di poter raggiungere facilmente il cavo di alimentazione, la presa o l'adattatore per scollegare l'apparecchio dall'alimentazione.



Attenzione

- L'uso dei comandi o delle impostazioni o l'esecuzione delle procedure in modo diverso da quanto indicato nel presente documento potrebbe provocare l'esposizione a radiazioni pericolose o altri funzionamenti nocivi.

Avviso

Qualsiasi modifica o intervento su questo dispositivo che non sia espressamente consentita da Philips Consumer Lifestyle può invalidare il diritto dell'utente all'uso dell'apparecchio.

Questo prodotto è conforme ai requisiti sulle interferenze radio della Comunità Europea.



Questo prodotto è stato progettato e realizzato con materiali e componenti di alta qualità, che possono essere riciclati e riutilizzati.



Quando su un prodotto si trova il simbolo del bidone dei rifiuti con una croce, significa che tale prodotto è soggetto alla Direttiva Europea 2002/96/CE.



Informarsi sul sistema di raccolta differenziata in vigore per i prodotti elettrici ed elettronici.



Attenersi alle normative locali per lo smaltimento dei rifiuti e non gettare i vecchi prodotti nei normali rifiuti domestici. Il corretto smaltimento dei prodotti non più utilizzabili aiuta a prevenire l'inquinamento ambientale e possibili danni alla salute.

Il prodotto funziona con batterie che rientrano nella Direttiva Europea 2006/66/CE e che non possono essere smaltite con i normali rifiuti domestici. Informarsi sulle normative locali relative alla raccolta differenziata delle batterie: un corretto smaltimento permette di evitare conseguenze negative per l'ambiente e la salute.



Informazioni per il rispetto ambientale

L'uso di qualsiasi imballo non necessario è stato evitato. Si è cercato, inoltre, di semplificare la raccolta differenziata, usando per l'imballaggio tre materiali: cartone (scatola), polistirene espanso (materiale di separazione) e polietilene (sacchetti, schiuma protettiva).

Il sistema è composto da materiali che possono essere riciclati e riutilizzati purché il disassemblaggio venga effettuato da aziende specializzate. Attenersi alle norme locali in materia di riciclaggio di materiali per l'imballaggio, batterie usate e apparecchiature obsolete.

Per la registrazione o riproduzione del materiale potrebbe essere necessaria l'autorizzazione. Vedere il Copyright Act 1956 e i Performer's Protection Acts dal 1958 al 1972.



Be responsible
Respect copyrights

La copia non autorizzata di materiale protetto da copia, inclusi programmi per computer, file, trasmissioni e registrazioni audio, può rappresentare una violazione della legge sul copyright e costituire un reato penale. Questo apparecchio non deve essere utilizzato a tale scopo.

Avviso sul marchio

Windows Media e il logo Windows sono marchi o marchi registrati di Microsoft Corporation negli Stati Uniti e/o in altri paesi.



Questo apparecchio è dotato della seguente etichetta:



Simbolo dell'apparecchiatura Classe II

Il simbolo indica che il prodotto dispone di un doppio sistema di isolamento.



Nota

- La targhetta del modello è situata sul retro dell'apparecchio.

2 CD Soundmachine

Congratulazioni per l'acquisto e benvenuti in Philips! Per trarre il massimo vantaggio dall'assistenza fornita da Philips, registrare il proprio prodotto sul sito: www.philips.com/welcome.

Introduzione

Con CD Soundmachine, è possibile:





- riprodurre dischi in formato CD, MP3/wma
- riprodurre file mp3/wma su dispositivi USB
- ascoltare la radio FM/MW
- programmare la sequenza di riproduzione dei brani.

Contenuto della confezione

Controllare che la confezione contenga i seguenti componenti:

- Unità principale
 - Cavo di alimentazione CA
 - Cavo MP3 Link
 - Manuale dell'utente
-

Panoramica dell'unità principale

- ① **Selettore sorgente: CD/USB,FM, MW, OFF**
 - Consente di selezionare una sorgente CD/USB, FM, MW (AM) o di spegnere l'unità.
- ② 
 - Presa USB.
- ③ **VOL+/-**
 - Regolazione del livello del volume.
- ④ **Pannello di visualizzazione**
 - Mostra lo stato corrente.
- ⑤ **OPEN/CLOSE**
 - Premere per aprire/chiedere il vano del disco.
- ⑥ **TUNING+/-**
 - Sintonizzazione delle stazioni radio.
- ⑦ **USB**
 - Consente di selezionare la sorgente di un dispositivo USB.
- ⑧ **CD**
 - Consente di selezionare la sorgente CD.
- ⑨ **- ALBUM +**
 - Per i CD MP3: Consente di passare all'album successivo/precedente all'interno di un CD MP3.
- ⑩ 
 - Consente di selezionare il brano precedente/successivo.
 - Consente di effettuare ricerche in avanti/indietro.
- ⑪ 
 - Consente di avviare o mettere in pausa la riproduzione.
- ⑫ 
 - Consente di interrompere la riproduzione.
 - Consente di cancellare un programma.
- ⑬ **MODE**
 - Consente di selezionare la modalità di riproduzione: REPEAT o SHUFFLE.

- ⑭ **PROG**
 - Per i CD MP3: Consente di programmare e sfogliare i brani.
- ⑮ **Antenna telescopica**
 - Consente di regolare la ricezione FM.
- ⑯ **MP3 LINK**
 - Presa per collegare un dispositivo esterno.
- ⑰ **AC MAINS**
 - Jack per il cavo di alimentazione CA in dotazione.
- ⑱ **Sportello vano batterie**

3 Operazioni preliminari



Attenzione

- L'uso dei comandi o delle impostazioni o l'esecuzione delle procedure in modo diverso da quanto indicato nel presente documento potrebbe provocare l'esposizione a radiazioni pericolose o altri funzionamenti nocivi.

Seguire sempre le istruzioni di questo capitolo in sequenza.

Quando si contatta Philips, verrà richiesto il numero del modello e il numero di serie dell'apparecchio. Il numero di modello e il numero di serie si trovano sulla base dell'apparecchio. Annotare i numeri qui:

N° modello _____

N° di serie _____

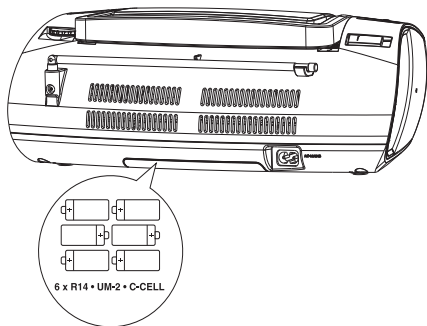
Installazione delle batterie



Nota

- È possibile utilizzare sia le batterie che la corrente per alimentare l'apparecchio.
- Le batterie non vengono fornite insieme agli accessori.

- 1 Aprire il coperchio del vano batteria.
- 2 Inserire 6 batterie R14/UM-2/cella C da 1,5 V rispettando la polarità (+/-) indicata.
- 3 Chiudere il coperchio del vano batteria.



Collegamento dell'alimentazione CA



Attenzione

- Rischio di danni al prodotto! Assicurarsi che la tensione dell'alimentazione corrisponda a quella indicata sul retro o sul fondo dell'unità.



Avvertenza

- Rischio di scosse elettriche! Quando si scollega il cavo di alimentazione CA, staccare sempre la presa. Non tirare mai il cavo.



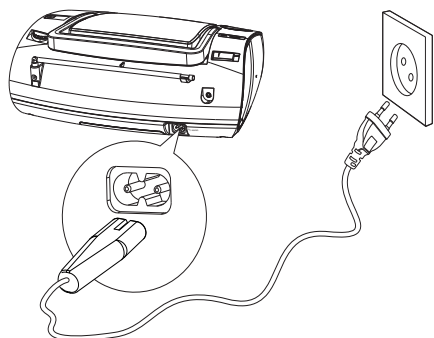
Nota

- Installare l'apparecchio nei pressi di una presa di alimentazione CA.

- 1 Collegare il cavo di alimentazione alla presa **AC~ MAINS** sull'apparecchio e alla presa di alimentazione.

Nota

- Per risparmiare energia, impostare l'interruttore su **OFF** dopo l'uso.



4 Uso di CD Soundmachine

Riproduzione di un CD

Nota

- Non è possibile riprodurre CD con codifica di protezione dei diritti di copyright.

È possibile riprodurre i seguenti tipi di CD disponibili in commercio:

- CD-Registrabili (CD-R)
- CD-Riscrivibili (CD-RW)
- CD MP3
- CD WMA


- 1 Impostare il selettore sorgente su **CD/USB**.
- 2 Premere e aprire il coperchio del vano CD.
- 3 Inserire un disco con il lato stampato rivolto verso l'alto.
- 4 Chiudere il coperchio del vano CD.
- 5 Premere **CD** per selezionare la sorgente CD.

- 6 Premere **▶||** per avviare la riproduzione.
 - ↳ Viene visualizzato **▶|**.
 - ↳ Per interrompere la riproduzione, premere **■**.
 - ↳ Per mettere in pausa/riprendere la riproduzione, premere **▶||**.

Riproduzione da dispositivo USB

Nota

- Assicurarsi che il dispositivo USB contenga file audio riproducibili nei formati supportati.

- 1 Inserire il connettore USB del dispositivo nella presa .
- 2 Impostare il selettore sorgente su **CD/USB**.
- 3 Premere **USB** per selezionare la modalità USB.
- 4 Premere **- ALBUM +** per selezionare una cartella.
- 5 Premere **◀◀▶▶** per selezionare un file.
- 6 Premere **▶||** per avviare la riproduzione.
 - Per interrompere la riproduzione, premere **■**.
 - Per mettere in pausa/riprendere la riproduzione, premere **▶||**.

Scelta di un brano

- 1 Premere **◀◀▶▶** per selezionare un brano.

Scelta di un album

Solo per CD MP3.

- 1 Premere **- ALBUM +** per selezionare un album.





Ricerca di una sequenza all'interno di un brano

- 1 Tenere premuto **◀◀▶▶**.
 - ↳ Il CD viene riprodotto ad alta velocità e a basso volume.
- 2 Rilasciare **◀◀▶▶** per tornare alla riproduzione normale.

Suggerimento

- Quando la ricerca raggiunge la fine dell'ultimo brano, il CD si arresta.

Scelta delle modalità di riproduzione

- 1 Premere ripetutamente **MODE** per selezionare una modalità di riproduzione:
 -  (ripeti) - Consente di ripetere un brano
 -  **ALL** (ripeti tutto) - Consente di ripetere un intero CD/programma
 -  (casuale) - Consente di riprodurre i brani in modalità casuale
 -  **ALL** (ripeti tutto in modalità casuale) - Consente di ripetere tutti i brani in ordine casuale.
- 2 Per tornare alla riproduzione normale, premere più volte **MODE** finché le icone della modalità di riproduzione non sono più visualizzate.






Suggerimento

- La modalità casuale non può essere selezionata durante la riproduzione di brani programmati.

Programmazione della sequenza di riproduzione

È possibile programmare fino a 20 brani nella sequenza prescelta.

- 1 In modalità di arresto, premere **PROG** per avviare la programmazione della sequenza di riproduzione.
 - ↳ Vengono visualizzati **[PROG]** e **[P01]**.
 - ↳ Per CD MP3, premere **-ALBUM +** per selezionare un album.
- 2 Premere  per selezionare un brano.
- 3 Premere **PROG** per programmare un brano.
 - ↳ Vengono visualizzati **[PROG]** e **[P02]**.
- 4 Ripetere i passaggi da 2 a 4 per selezionare e programmare tutti i brani.
 - ↳ Quando tutti e 20 i brani sono stati salvati, non è possibile selezionare altri brani e sul display viene visualizzato **[FUL]**.
- 5 Per riprodurre un programma, premere  **II**.
 - In modalità di arresto, tenere premuto **PROG** per sfogliare i brani programmati.
- 6 Per eliminare un programma, premere  in modalità di arresto.
 - ↳ Viene visualizzato **[CLr]**.

Riproduzione da un dispositivo esterno

È possibile utilizzare questa unità per riprodurre audio da un dispositivo esterno.

- 1 Collegare il cavo MP3 Link fornito:
 - al jack **MP3-LINK** (3,5 mm) sul retro dell'unità.
 - al jack dell'uscita audio del dispositivo esterno.

↳ Questa unità interrompe la riproduzione corrente e inizia a riprodurre l'audio dal dispositivo esterno.

Attivazione della radio

- 1 Impostare **FM/MW selector** su **FM** o **MW**.
- 2 Ruotare **TUNING+/-** fino a trovare la ricezione ottimale.



Suggerimento

- Per migliorare la ricezione FM, è possibile estendere, inclinare o girare l'antenna telescopica per ottenere una ricezione ottimale.
- Per migliorare la ricezione MW, ruotare l'apparecchio in un'altra direzione.

5 Informazioni sul prodotto



Nota

- Le informazioni relative al prodotto sono soggette a modifiche senza preavviso.

Dimensioni (Lung. x Larg. x Alt.)	341 mm x 236 mm x 122 mm
Peso	1,8 kg
Alimentazione	CC 9 V, 1,5 A 220-240 V, 50/60 Hz
Consumo energetico	Attivo < 12 W
Potenza in uscita	2 x 1 W RMS
Intervallo temperatura di funzionamento	-10°C-50°C 14°F-122°F

Informazioni sulla riproducibilità USB

Dispositivi USB compatibili:

- Memoria flash USB (USB 2.0 o USB 1.1)
- Lettori USB Flash (USB 2.0 o USB 1.1).
- Schede di memoria (per il funzionamento con questo apparecchio, è richiesto un lettore di schede supplementare)

Formati supportati:

- Formato file memoria o USB FAT12, FAT16, FAT32 (dimensioni settore: 512 byte)
- Velocità di trasferimento dati MP3: 32-320 Kbps e velocità di trasferimento variabile
- WMA v9 o versioni precedenti
- Directory nidificata fino a un massimo di 8 livelli
- Numero di album/cartelle: massimo 99
- Numero di brani/titoli: massimo 999
- Tag ID3 versione 2.0 o successiva
- Nome file in Unicode UTF8 (lunghezza massima: 128 byte)

Formati non supportati:

- Album vuoti: album che non contengono file MP3/WMA e che, pertanto, non vengono visualizzati sul display.
- I formati di file non supportati vengono ignorati. Ad esempio, i documenti Word (.doc) o i file MP3 con estensione .dlf vengono ignorati e non saranno riprodotti.
- File audio in formato AAC, WAV, PCM
- File WMA protetti da codifica DRM (.wav, .m4a, .m4p, .mp4, .aac)
- File WMA in formato senza perdita

6 Risoluzione dei problemi

Risoluzione dei problemi



Avvertenza

- Non rimuovere il rivestimento dell'apparecchio per nessun motivo.

Al fine di mantenere valida la garanzia, non provare a riparare il sistema.

Se si verificano problemi quando si utilizza l'apparecchio, consultare l'elenco riportato di seguito prima di richiedere l'assistenza. Se il problema persiste, consultare il sito Web di Philips (www.philips.com/support). Quando si contatta Philips, assicurarsi di avere l'apparecchio nelle vicinanze e di disporre del numero di modello e numero di serie.

Assenza di alimentazione

- Verificare che il cavo di alimentazione sia collegato saldamente.
- Assicurarsi che venga erogata corrente dalla presa CA.
- Verificare che le batterie siano inserite correttamente.

Audio assente

- Regolare il volume.
- Verificare che il brano in riproduzione sia di un formato compatibile.

Il display non funziona correttamente/l'apparecchio non risponde ai comandi.

- Scollegare il cavo di alimentazione CA e poi ricollegarlo dopo qualche secondo.

Impossibile riprodurre disco

- Accertarsi che l'etichetta del disco sia rivolta verso l'alto.
- Passare sul disco un panno in microfibra con un movimento dal centro verso il bordo in linea retta.
- Il disco potrebbe essere difettoso. Riprodurre un altro disco.
- Verificare che il CD sia finalizzato e su supporto CD/CD-R/CD-RW.
- Verificare che la lente sia pulita.
- Verificare che il CD non sia codificato con tecnologie di protezione dei diritti di copyright.

I brani del CD saltano

- Verificare che il CD non sia danneggiato o sporco.
- Verificare che la modalità di programmazione/riproduzione casuale non sia attiva.

Dispositivo USB o scheda SD/MMC non supportati

- Il dispositivo USB o la scheda SD/MMC non è compatibile con l'apparecchio. Provare a collegare un altro dispositivo.

Italia

DICHIARAZIONE DI CONFORMITA'

Si dichiara che l'apparecchio AZ1838 Philips
risponde alle prescrizioni dell'art. 2 comma 1 del
D.M. 28 Agosto 1995 n. 548.

Fatto a Eindhoven

Philips Consumer Electronics
Philips, Glaslaan 2
5616 JB Eindhoven, The Netherlands

