

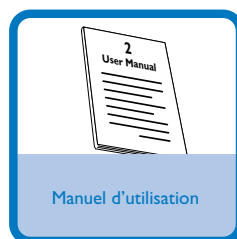
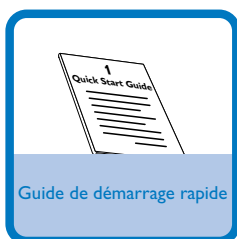
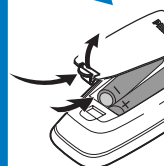
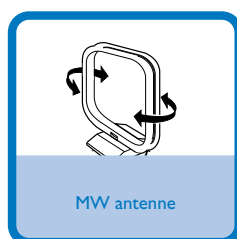
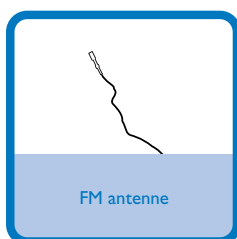
Guide de démarrage rapide



- Etape A Connexion
- Etape B Réglage
- Etape C Plaisir d'écoute

Contenu de l'emballage?

Vous trouverez ces éléments en ouvrant la boîte.



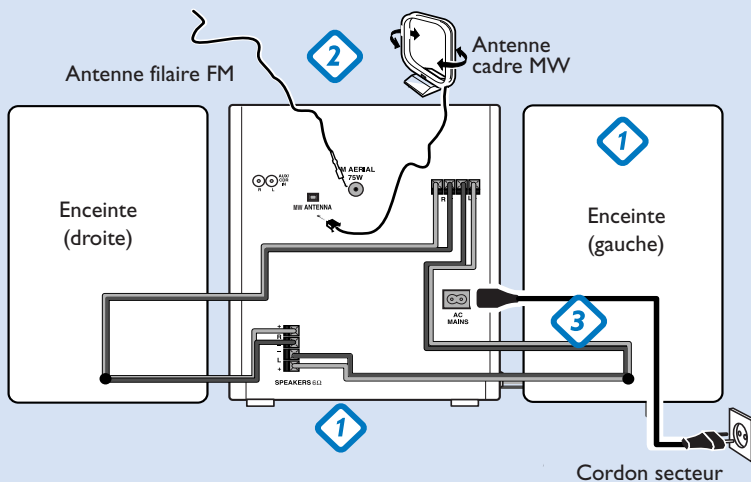
PHILIPS

Etape A Connexion

- 1 Connectez les câbles du haut-parleur.
- 2 Connectez les antennes MW et FM.
- 3 Connectez les câbles d'alimentation du système.

Tip

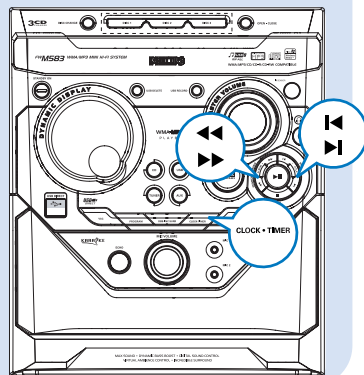
Voir le Manuel d'Utilisation pour les autres options de connexion.



Etape B Réglage

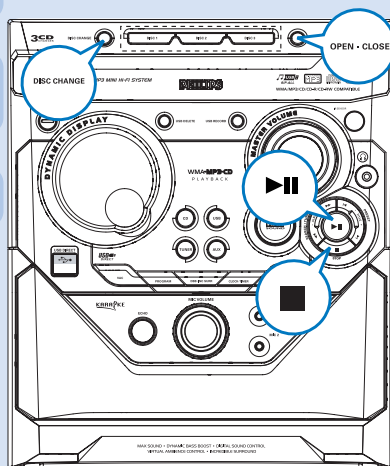
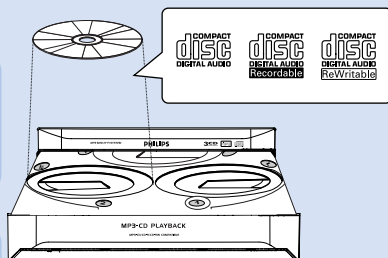
Réglage de l'horloge

- 1 En mode de veille ou en mode d'affichage de l'horloge, appuyez une fois sur **CLOCK•TIMER**. Pour les autres modes de source, appuyez deux fois sur **CLOCK•TIMER**.
- 2 Appuyez à plusieurs reprises sur **◀▶** ou **▶▶** sur la chaîne pour régler les heures.
- 3 Appuyez à plusieurs reprises sur **◀◦▶** sur la chaîne pour régler les minutes.
- 4 Appuyez de nouveau sur **CLOCK•TIMER** pour mémoriser le réglage.



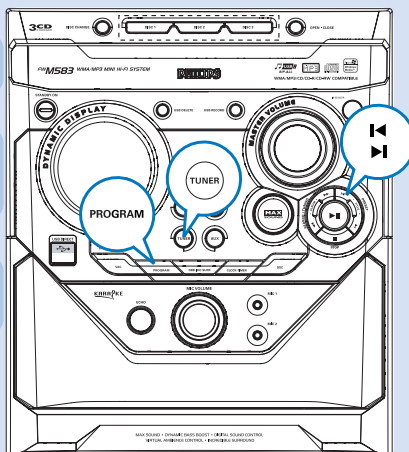
Chargement des disques

- 1 Appuyez sur **OPEN • CLOSE** pour ouvrir le compartiment du disque, chargez un disque, puis refermez le compartiment. Chargez deux disques sur le plateau. Pour charger le troisième, appuyez sur **DISC CHANGE**.
→ Veillez à ce que le côté étiquette soit sur le dessus.
- 2 Appuyez sur **OPEN • CLOSE** pour fermer le tiroir de disque.
- 3 Appuyez sur **DISC 1/2/3** (ou **CD 1/2/3** de la télécommande) Pour lire un seul disque et appuyez sur **▶ ||** pour démarrer la lecture.
- 4 Pour arrêter la lecture, appuyez sur **STOP ■**.




Programmer et régler les stations radio

- 1 Appuyez sur **TUNER** pour sélectionner la Source tuner.
- 2 Appuyez sur **PROGRAM** durant plus de deux secondes pour programmer toutes les stations radio disponibles dans l'ordre de la bande de fréquence.
- 3 Appuyez sur **◀** ou **▶** jusqu'à ce que le numéro préréglé de l'émetteur de votre choix soit affiché.

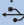



Utiliser un périphérique USB de stockage

Avec la chaîne Hi-Fi, vous pouvez utiliser Mémoire flash USB (USB 2.0 ou USB1.1), Lecteurs flash USB (USB 2.0 ou USB1.1), cartes mémoire (nécessite un lecteur de carte supplémentaire pour fonctionner avec cette chaîne Hi-Fi).

- 1 Insérez la fiche du périphérique USB dans la prise **USB DIRECT**  de l'appareil.
- 2 Appuyez une fois ou plus sur **USB** pour sélectionner USB.
- 3 Mettez les fichiers audio du USB comme vous le faites avec les albums/plages d'un CD.

Fonction d'extraction

- 1 Branchez un périphérique de stockage de masse USB disposant d'un espace suffisant sur la prise **USB DIRECT**  de l'appareil.
- 2 Préparez la source à partir de laquelle enregistrer.
- 3 Appuyez sur **USB RECORD** pour commencer l'extraction.
- 4 À tout moment, il vous suffit d'appuyer sur **STOP**  pour arrêter l'extraction.

Tip

Les programmes de lecture détaillés et les fonctions supplémentaires sont décrits dans le manuel d'utilisation fourni.



© Royal Philips Electronics N.V. 2007
All rights reserved.

<http://www.philips.com>

