

Always there to help you

Para registrar tu producto y obtener asistencia, visitá:
www.philips.com/support

BTM2360



Manual del usuario

PHILIPS

Contenido

1 Importante	2
Seguridad	2
Aviso	3

2 Su microsistema de música	4
Introducción	4
Contenido de la caja	4
Descripción de la unidad principal	5
Descripción del control remoto	6

3 Introducción	8
Conexión de los parlantes	8
Conexión eléctrica	8
Preparación del control remoto	8
Demostración de las funciones	9
Encendido	9
Ajustar el reloj	9
Seleccione una fuente	10

4 Reproducción	11
Reproducción desde un disco	11
Reproducción desde un dispositivo USB	11
Controles de la reproducción	11
Saltar pistas	12
Programación de canciones	12
Reproducción desde dispositivos con Bluetooth	12

5 Escuche la radio	14
Sintoniza una emisora de radio.	14
Programación automática de emisoras de radio	14
Programación manual de emisoras de radio	14
Selección de una presintonía.	14

6 Ajustar el sonido	15
Selección de un efecto de sonido preestablecido	15
Ajuste del nivel de volumen	15
Silencio	15

7 Otras funciones	16
Ajuste del timer de la alarma.	16
Programación del timer de desconexión automática	16
Reproducción desde un dispositivo externo	17
Cargue sus dispositivos	17

8 Información del producto	18
Especificaciones	18
Información sobre reproducción de USB	19
Formatos de disco MP3 compatibles	19

9 Solución de problemas	20
--------------------------------	----

1 Importante

Seguridad

Lea y comprenda todas las instrucciones antes de usar el microsistema de música. Si no se siguen las instrucciones y se ocasionan daños en el televisor, se anulará la validez de la garantía.

Símbolos de seguridad



El símbolo del rayo indica que los componentes sin aislamiento situados dentro de la unidad pueden generar descargas eléctricas. Para garantizar la seguridad de todas las personas de su hogar, no retire la cubierta del producto.

El signo de exclamación indica características importantes cuya información debe leerse en los manuales adjuntos para evitar problemas durante el funcionamiento y las tareas de mantenimiento.

ADVERTENCIA: para reducir el riesgo de incendios y descargas eléctricas, no exponga el dispositivo a la lluvia ni a la humedad, ni coloque encima objetos que contengan líquidos (por ejemplo, jarrones).

PRECAUCIÓN: para evitar descargas eléctricas, introduzca el enchufe por completo (en regiones con enchufes polarizados: para evitar descargas eléctricas, el ancho de los conectores planos debe coincidir con el ancho de la ranura de conexión).

Advertencia

- No extraiga nunca la cubierta de la unidad.
 - No lubrique ninguna pieza de este equipo.
 - Nunca mire el haz de luz láser que está dentro del aparato.
 - Nunca coloque este equipo sobre otro equipo eléctrico.
 - No exponga el equipo de forma directa a la luz solar, al calor o las llamas.
 - Asegúrese de poder acceder fácilmente al cable de alimentación, al enchufe o al adaptador para desconectar el aparato de la red eléctrica.
-
- No exponga el dispositivo a goteos ni salpicaduras.
 - No coloque sobre el dispositivo objetos que puedan dañar el sistema (por ejemplo, objetos que contengan líquidos o velas encendidas).
 - Cuando se utiliza el enchufe de electricidad o un conector como dispositivo de desconexión, el dispositivo debe ofrecer fácil acceso.
 - Asegúrese de que haya espacio suficiente alrededor del producto para que se ventile.
 - **PRECAUCIÓN** en el uso de pilas – Para evitar filtración de las pilas que puede causar lesiones personales, daños a la propiedad o daños a la unidad:
 - Instale todas las pilas correctamente con los polos + y - orientados según se indica en la unidad.
 - No mezcle pilas (por ejemplo, pilas viejas y nuevas, de carbón y alcalinas, etc.).
 - No exponga las pilas (batería o pilas instaladas) a temperaturas altas como las generadas, por ejemplo, por la luz del sol, el fuego o similares.
 - Quite las pilas cuando no vaya a usar la unidad durante un período prolongado.
 - Utilice solamente los accesorios especificados por el fabricante.

Aviso

Cualquier cambio o modificación que se realice en este dispositivo sin la aprobación expresa de Gibson Innovations puede anular la autorización del usuario para utilizar el equipo.

Cumplimiento

Este artefacto incluye esta etiqueta:



Cuidado del medioambiente

Eliminación de un producto antiguo



Este producto ha sido diseñado y fabricado con materiales y componentes de alta calidad que pueden reciclarse y reutilizarse.

Cuando finalice la vida útil del aparato, no lo deseche junto con los residuos normales del hogar. Llévelo a un punto de recolección oficial para su reciclado. De esta manera, ayudará a conservar el medio ambiente.

Información medioambiental

Se han suprimido todos los embalajes innecesarios. Nos hemos esforzado por lograr que el embalaje sea fácil de separar en tres materiales: cartón (caja), espuma de poliestireno (corcho) y polietileno (bolsas, lámina de espuma protectora).

El sistema se compone de materiales reciclables que pueden volver a utilizarse si los desarma una empresa especializada. Siga las normas locales de eliminación de materiales de embalaje, baterías agotadas y equipos antiguos.

Bluetooth

La marca denominativa Bluetooth® y los logotipos son marcas comerciales registradas de propiedad de Bluetooth SIG, Inc. y cualquier uso de tales marcas por parte de Gibson Innovations es en virtud de una licencia.

 **Be responsible**
Respect copyrights

La copia no autorizada de material protegido, incluidos programas informáticos, archivos, difusiones y grabaciones de sonido, puede infringir los derechos de propiedad intelectual y constituir un delito. Este equipo no debe utilizarse para tales fines.

Protección del producto

- No introduzca ningún objeto que no sean discos en la bandeja de discos.
- No introduzca ningún disco deformado o roto en la bandeja de discos.
- Retire los discos de la bandeja si no va a utilizar el producto durante un período prolongado.
- Utilice únicamente un paño de microfibra para limpiar el producto.

Nota

- La placa de identificación se encuentra en la parte trasera del producto.

2 Su microsistema de música

Felicitaciones por su compra y bienvenido a Philips. Para usar los servicios de asistencia técnica de Philips, registre su producto en www.philips.com/welcome.

Introduction

With this unit, you can:

- enjoy audio from discs, USB devices, Bluetooth devices, and other external devices;
- listen to radio stations.

You can enrich sound output with below sound effect:

- Digital Sound Control (DSC)

The unit supports these media formats:

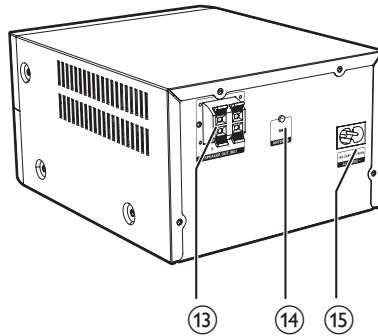
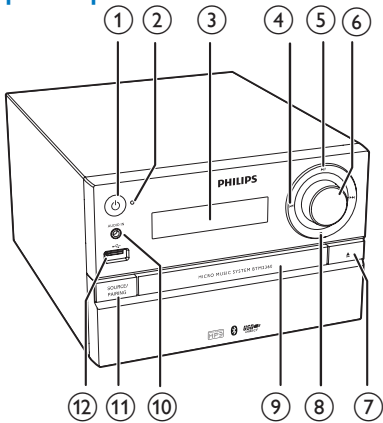


Contenido de la caja

Compruebe e identifique el contenido del empaque:

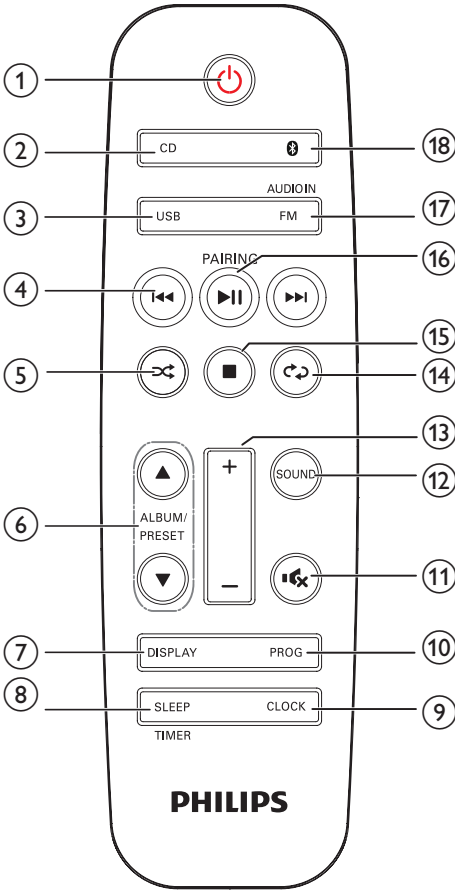
- Unidad principal
- Control remoto (con una pila AAA)
- 2 parlantes
- Cable de alimentación de CA
- Adaptador de clavija redonda a plana
- Manual rápido del usuario

Descripción de la unidad principal



- ①
 - Activa el producto.
 - Cambia al modo de espera o al modo de espera con ahorro de energía.
- ② **Indicador de Bluetooth**
 - Indica el estado de la conexión Bluetooth.
- ③ **Panel de visualización**
 - Muestra el estado actual.
- ④
 - Pasa a la canción anterior o siguiente.
 - Busca dentro de una pista o disco.
 - Sintoniza una emisora de radio.
 - Ajusta la hora.
- ⑤
 - Inicia la reproducción o hace una pausa.
- ⑥ **VOLUME perilla**
 - Ajuste el volumen.
- ⑦
 - Abre o cierra el compartimento para discos.
- ⑧
 - Detiene la reproducción.
 - Borra un programa.
- ⑨ **Bandeja de discos**
- ⑩ **AUDIO IN**
 - Permite conectar dispositivos de audio externos.
- ⑪ **SOURCE/PAIRING**
 - Pulse para seleccionar una fuente: DISC, USB, TUNER, AUDIO IN, BT.
 - Con el modo Bluetooth, mantenga pulsado durante 3 segundos hasta escuchar un pitido para desconectar el dispositivo conectado actualmente y entrar modo de sincronización.
- ⑫
 - Permite conectar dispositivos de almacenamiento USB.
- ⑬ **SPEAKER OUT conexión**
 - Permite conectar los altavoces.
- ⑭ **ANTENNA conexión**
 - Permite conectar la antena FM.
- ⑮ **AC MAINS ~ conexión**

Descripción del control remoto



- ①
- Enciende o apaga el producto.
 - Cambia al modo de espera o al modo de espera con ahorro de energía.
- ② **CD**
- Selecciona el CD como fuente.
- ③ **USB**
- Selecciona una fuente USB.

- ④
- Pasa a la canción anterior o siguiente.
 - Realiza una búsqueda en una canción, un disco o un dispositivo USB.
 - Sintoniza una emisora de radio.
 - Ajusta la hora.
- ⑤
- Reproduce las canciones de forma aleatoria.
- ⑥ **ALBUM/PRESET ▲ / ▼**
- Selecciona una presintonía.
 - Pasa al álbum anterior o siguiente.
- ⑦ **DISPLAY**
- Ajusta el brillo de la pantalla.
 - Durante la reproducción, muestra la información de reproducción.
- ⑧ **SLEEP/TIMER**
- Configura el temporizador de suspensión.
 - Configura el temporizador de alarma.
- ⑨ **CLOCK**
- Ajusta el reloj.
 - Permite visualizar la información del reloj.
- ⑩ **PROG**
- Programa las canciones.
 - Programa las emisoras de radio.
 - Almacena automáticamente emisoras de radio FM.
- ⑪
- Silencia o restaura el nivel de sonido.
- ⑫ **SOUND**
- Mejora el efecto de sonido con Control digital del sonido (DSC).
- ⑬ **VOL +/-**
- Ajuste el volumen.
- ⑭
- Reproduce varias veces una canción o todas las canciones.

15 ■

- Detiene la reproducción o borra un programa.

16 ►||/PAIRING

- Pulse para iniciar, pausar o reanudar la reproducción.
- Mantenga pulsado durante tres segundos hasta oír un pitido para entrar al modo de sincronización.

17 FM/AUDIO IN

- Selecciona la fuente de FM.
- Selecciona la fuente de entrada de audio.

18 ⓘ

- Selecciona la fuente Bluetooth.

3 Introducción

! Precaución

- El uso de controles o ajustes, o desempeño de procedimientos distintos a los mencionados aquí puede causar exposición peligrosa al láser u otras operaciones no seguras.

Siga siempre el orden de las instrucciones de este capítulo.

Conexión de los parlantes

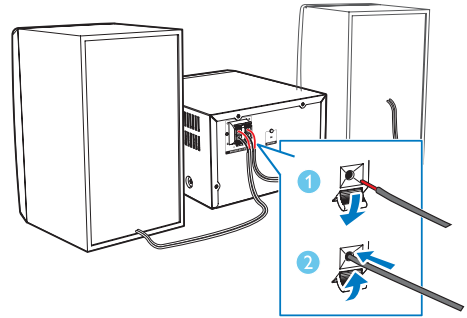
Nota

- Introduzca por completo la parte expuesta de cada uno de los cables de los parlantes en el conector.
- Para obtener una mejor calidad de sonido, utilice solo los parlantes suministrados.

- 1 Para el parlante derecho, localice las tomas en la parte posterior de la unidad principal marcadas como "R".
- 2 Inserte el cable rojo en la toma roja (+) y el cable negro en la toma negra (-).
- 3 Para el parlante izquierdo, localice las tomas de la unidad principal marcadas como "L".
- 4 Repita el paso 2 para insertar el cable del parlante izquierdo.

Para introducir los cables de cada parlante:

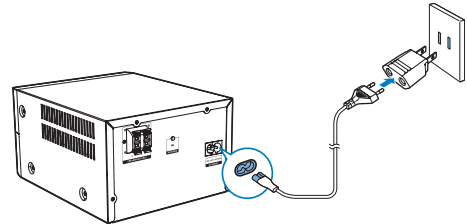
- 1 Presione hacia abajo la pestaña de la entrada.
- 2 Introduzca por completo el cable del parlante.
- 3 Suelte la pestaña de la entrada.



Conexión eléctrica

! Precaución

- Riesgo de daños en el producto. Compruebe que el voltaje de la fuente de alimentación se corresponda con el voltaje impreso en la parte trasera o en la base de la unidad.
- Antes de conectar el cable de alimentación de CA, asegúrese de haber realizado todas las demás conexiones.



Conecte el cable de energía a:

- la toma **AC MAIN** del producto.
- la toma de salida de la pared.

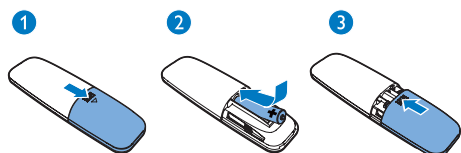
Preparación del control remoto

! Precaución

- Riesgo de daños en el producto. Retire las pilas del control remoto si no lo utilizará por un período prolongado.

Para introducir las pilas en el control remoto:

- 1 Abra el compartimiento de las pilas.
- 2 Inserte la pila AAA suministrada con la polaridad correcta (+/-) como se indica.
- 3 Cierre el compartimiento de las pilas.



Demostración de las funciones

En el modo de espera, pulse **■** para ver una demostración de las funciones del dispositivo.

- ↳ Las funciones se muestran una tras otra en el panel de visualización.
- Para desactivar la demostración, pulse **■** nuevamente.

Encendido

Pulse **⏻**.

- ↳ La unidad pasará a la última fuente seleccionada.

Pasar a modo de espera

Pulse **⏻** nuevamente para pasar el producto al modo de espera.

- ↳ El reloj (si se configuró) aparece en el panel.
- En el modo de espera, pulse **⏻** para cambiar entre el modo de funcionamiento y el modo de espera.

Nota

- El producto cambia a modo de espera después de 15 minutos de inactividad.

Cambio al modo de espera con ahorro de energía

Mantenga pulsado **⏻** durante más de dos segundos.

- ↳ Se encenderá el indicador rojo del modo de espera con ahorro de energía.
- En el modo de espera con ahorro de energía, pulse **⏻** para cambiar entre el modo de funcionamiento y el modo de espera con ahorro de energía.

Nota

- El producto pasa a modo de espera con ahorro de energía después de 15 minutos en modo de espera.

Para alternar entre el modo de espera y el modo de espera con ahorro de energía:

- Mantenga pulsado **⏻** durante más de dos segundos.

Nota

- Si no se pulsa ningún botón durante 15 minutos, mientras el producto está en modo de espera, este cambia automáticamente al modo de espera con ahorro de energía.

Ajustar el reloj

- 1 En el modo de espera, mantenga pulsado **CLOCK** durante más de 2 segundos para acceder al modo de ajuste del reloj.
 - ↳ Aparecerá **[24H]** o **[12H]**.

- 2 Presione **◀◀ / ▶▶** para seleccionar el formato de hora **[24H]** o **[12H]** y, a continuación, presione **CLOCK**.
 - ↳ Los dígitos de la hora empezarán a parpadear.
- 3 Presione **◀◀ / ▶▶** para ajustar la hora y, a continuación, presione **CLOCK**.
 - ↳ Los dígitos de los minutos empezarán a parpadear.
- 4 Presione **◀◀ / ▶▶** para ajustar los minutos y, a continuación, presione **CLOCK**.
 - ↳ Se muestra el reloj configurado.

Nota

- Para ver la información del reloj en modo de funcionamiento, pulse **CLOCK**.
- Si no se pulsa ningún botón durante 90 segundos, el producto saldrá de los ajustes del reloj sin guardar las operaciones anteriores.

En el control remoto

Pulse **CD**, **FM**, **USB** o **AUDIO IN** para seleccionar cada fuente directamente.

- **CD**: el disco en el compartimento de discos
- **FM**: el sintonizador FM
- **USB**: los archivos .mp3 almacenados en el dispositivo de almacenamiento USB conectado
- **AUDIO IN**: la entrada de audio a través de la toma **AUDIO IN**
- **BT**: audio en el dispositivo Bluetooth.

Seleccione una fuente

En el sistema de música principal

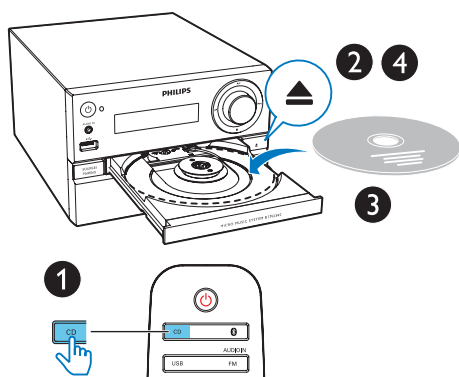
Pulse **SOURCE** varias veces para seleccionar una fuente.

- **[DISC]**: el disco en el compartimento de discos
- **[USB]**: los archivos .mp3 almacenados en el dispositivo de almacenamiento USB conectado
- **[TUNER]**: el sintonizador FM
- **[AUDIO IN]**: la entrada de audio a través de la toma **AUDIO IN**
- **[BT]**: audio en el dispositivo Bluetooth.

4 Reproducción

Reproducción desde un disco

- 1 Pulse **CD** para seleccionar la fuente de CD.
- 2 Pulse **▲** para abrir la bandeja de discos.
- 3 Introduzca un disco con la etiqueta hacia arriba.
- 4 Pulse **▲** para cerrar la bandeja de discos.
↳ La reproducción se iniciará automáticamente. Si no lo hace, pulse **▶||**.



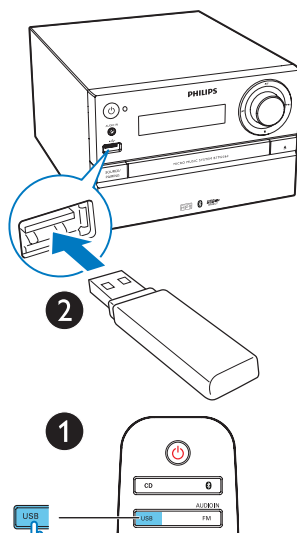
Reproducción desde un dispositivo USB

Nota

- Asegúrese de que el dispositivo USB contiene contenido de audio compatible.

- 1 Introduzca un dispositivo USB en la toma

- 2 Pulse **USB** para seleccionar el dispositivo USB como fuente.
↳ La reproducción se iniciará automáticamente. Si no lo hace, pulse **▶||**.



Controles de la reproducción

- ▶||** Iniciar; hacer una pausa o reanudar la reproducción.
- Detiene la reproducción.
- ▲ / ▼** Selecciona un álbum o una carpeta.
- ◀ / ▶** Presiónelo para pasar a la pista anterior o siguiente.
Manténgalo presionado para realizar una búsqueda hacia adelante/hacia atrás en una pista.
- ↺** Reproduce varias veces una canción o todas las canciones.
- ↻** Reproduce las pistas en forma aleatoria (no se aplica a las pistas programadas).
- VOL +/-** Aumenta o reduce el volumen.
- 🔊** Activa o desactiva el sonido.

SOUND Seleccionar un ecualizador de sonido preestablecido.

DISPLAY Ajusta el brillo de la pantalla.

Saltar pistas

Al reproducir un CD:

Pulse **◀◀ / ▶▶** para seleccionar pistas.

Al reproducir un disco MP3 o dispositivo USB:

- 1 Pulse **▲ / ▼** para seleccionar un álbum o una carpeta.
- 2 Pulse **◀◀ / ▶▶** para seleccionar una pista o un archivo.

Programación de canciones

Esta función permite programar 20 pistas en el orden deseado.

- 1 En el modo de detención, pulse **PROG** para activar el modo de programa.
↳ Aparecen **[PROG]** (programa) y **[001 PR 01]**.
- 2 Para pistas MP3, pulse **▲ / ▼** para seleccionar un álbum.
- 3 Pulse **◀◀ / ▶▶** para seleccionar una pista y, a continuación, pulse **PROG** para confirmar.
- 4 Repita los pasos 2 y 3 para programar más canciones.
- 5 Presione **▶||** para reproducir las canciones programadas.
↳ Durante la reproducción, aparecerá el mensaje **[PROG]** (programa).

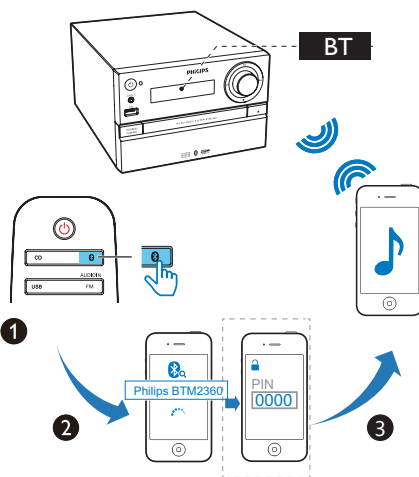
Para borrar la programación,

presione **■** dos veces.

Reproducción desde dispositivos con Bluetooth

Nota

- El alcance de funcionamiento efectivo entre la unidad y el dispositivo con Bluetooth es de 10 metros (30 pies) aproximadamente.
- Cualquier obstáculo entre el sistema y el dispositivo puede reducir el alcance de funcionamiento.
- No se garantiza la compatibilidad con todos los dispositivos Bluetooth.



- 1 Pulse **⌘** para seleccionar la fuente **Bluetooth**.
↳ Se muestra **[BT]** (Bluetooth).
↳ El indicador de Bluetooth parpadea en azul.
- 2 En el dispositivo compatible con A2DP (perfil de distribución de audio avanzada), active la función Bluetooth y busque los dispositivos Bluetooth que se pueden emparejar (consulte el manual de usuario del dispositivo).
- 3 Seleccione **"Philips BTM2360"** en su dispositivo con Bluetooth y, si es necesario, introduzca **"0000"** como contraseña de sincronización.

- ↳ Luego sincronizar y conectar correctamente, el indicador de Bluetooth se iluminará en azul de forma permanente y la unidad emitirá dos pitidos.
- 4 Reproduzca audio en el dispositivo conectado.
- ↳ El audio se transmite desde el dispositivo con Bluetooth a la unidad.
 - Si no obtiene resultados al buscar "**Philips BTM2360**" o si no puede realizar la sincronización con este producto, mantenga pulsado **SOURCE/PAIRING** (o ►|| en el control remoto) durante tres segundos hasta que oiga un pitido para acceder al modo de sincronización mediante Bluetooth.



Sugerencia

- La unidad puede memorizar hasta 8 dispositivos Bluetooth conectados anteriormente.

Para desconectar el dispositivo con Bluetooth:

- desactive la función Bluetooth en el dispositivo o
- mueva el dispositivo más allá del alcance de conexión.

Ingrese al modo de sincronización de Bluetooth

Mantenga pulsado **SOURCE/PAIRING** durante tres segundos hasta que oiga un pitido para desconectar el dispositivo conectado actualmente e ingrese al modo de sincronización Bluetooth.

Clear Bluetooth pairing history

- Press and hold ►|| on the main set for 8 seconds.
 - ↳ The current Bluetooth connection is disconnected.
 - ↳ After successful clearing, the product beeps.

5 Escuche la radio

↳ La primera emisora de radio programada se transmite automáticamente.

Sintoniza una emisora de radio.



Sugerencia

- Coloque la antena tan lejos como sea posible de un televisor, reproductor de video u otras fuentes de radiación.
- Para una recepción óptima, extienda por completo la antena y ajuste su posición.

- 1 Pulse **FM/AUDIO IN** varias veces para seleccionar una fuente FM.
- 2 Mantenga pulsado **◀◀ / ▶▶** durante más de dos segundos.
↳ La radio sintonizará automáticamente una emisora de recepción potente.
- 3 Repita el paso 2 para sintonizar más emisoras.

Para sintonizar una emisora débil:

Pulse **◀◀ / ▶▶** varias veces hasta que encuentre una recepción óptima.

Programación automática de emisoras de radio



Nota

- Puede programar un máximo de 20 emisoras de radio presintonizadas (FM).

En el modo de sintonizador, mantenga pulsado **PROG** durante más de 2 segundos para activar la programación automática.

↳ Todas las emisoras disponibles se programarán según el orden de potencia de recepción de la banda.

Programación manual de emisoras de radio

- 1 Sintoniza una emisora de radio.
- 2 Pulse **PROG** para activar el modo de programa.
↳ **[PROG]** (programa) se muestra en la pantalla.
- 3 Pulse **▲ / ▼** para asignar un número del 1 al 20 a esta emisora de radio y luego pulse **PROG** para confirmar.
↳ Aparecerá el número de presintonía y la frecuencia de la emisora presintonizada.
- 4 Repita los pasos del 1 al 3 para programar más emisoras.



Nota

- Para sobrescribir una emisora programada, guarde otra emisora en su lugar.

Selección de una presintonía.

En el modo de sintonizador, pulse **▲ / ▼** para seleccionar un número presintonizado.

6 Ajustar el sonido

Las operaciones siguientes se aplican a todos los medios compatibles:

Selección de un efecto de sonido preestablecido

- Pulse **SOUND** varias veces para seleccionar un efecto de sonido preestablecido.
 - **DSC1, DSC2, DSC3, DSC4 y DSC5**

Ajuste del nivel de volumen

- En el control remoto, pulse **VOL +/-** varias veces.
- En la unidad principal, gire el control de volumen.

Silencio

- Pulse **MUTE** para silenciar o restablecer el sonido.


7 Otras funciones

Ajuste del timer de la alarma.

Este producto se puede utilizar como despertador. Puede seleccionar el disco, FM o archivos .mp3 del dispositivo de almacenamiento USB como fuente de la alarma.

Nota

- Asegúrese de configurar el reloj correctamente.
- Si la fuente de la alarma seleccionada no se encuentra disponible, este producto cambia al modo FM automáticamente.

- 1 En el modo de espera normal, mantenga pulsado **SLEEP/TIMER** durante dos segundos.
 - ↳ Los dígitos de la hora parpadearán.
 - ↳ Aparecerá .
- 2 Presione **◀◀ / ▶▶** varias veces para ajustar la hora y, a continuación, presione **SLEEP/TIMER** para confirmar:
 - ↳ Los dígitos de los minutos parpadearán.
- 3 Presione **◀◀ / ▶▶** para ajustar los minutos y, a continuación, presione **SLEEP/TIMER** para confirmar:
 - ↳ La última fuente de alarma seleccionada parpadeará.
- 4 Presione **◀◀ / ▶▶** para seleccionar una fuente de alarma (DISC, USB o sintonizador) y, a continuación, presione **SLEEP/TIMER** para confirmar:
 - ↳ **VOL_XX** (XX indica el nivel de volumen de la alarma) parpadeará.
- 5 Presione **◀◀ / ▶▶** para ajustar el volumen de la alarma y, a continuación, presione **SLEEP/TIMER** para confirmar:

Activación y desactivación del temporizador de alarma

En el modo de espera, pulse **SLEEP/TIMER** varias veces para activar o desactivar el temporizador:

↳ Si se activa el temporizador, aparece .

Sugerencia

- El temporizador de alarma no está disponible en el modo de conexión AUDIO IN.

Nota

- Si se selecciona CD o USB como fuente, pero no se coloca un disco o se conecta un dispositivo de USB, el sistema pasa a la fuente del sintonizador automáticamente.

Programación del timer de desconexión automática

Este sistema de música puede pasar automáticamente al modo de espera tras un periodo predefinido.

- Con el sistema de música encendido, pulse **SLEEP/TIMER** varias veces para seleccionar un periodo de tiempo determinado (en minutos).
 - ↳ Cuando el temporizador de suspensión está activado, se muestra **zZ**.

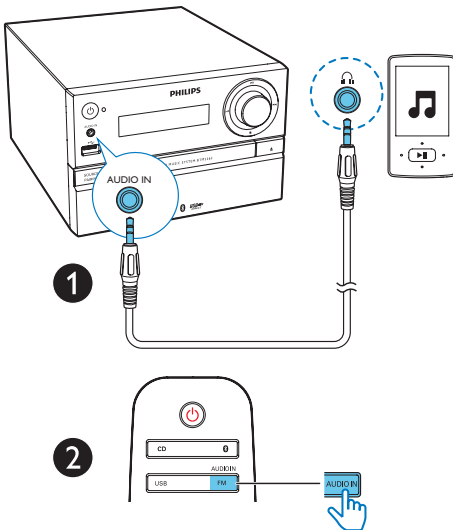
Para desactivar el timer de desconexión automática

- Pulse **SLEEP/TIMER** varias veces hasta que aparezca el mensaje **[OFF]** (desconexión desactivada).
 - ↳ Cuando el timer se encuentre desactivado, **zZ** desaparecerá de la pantalla.

Reproducción desde un dispositivo externo

Puede escuchar un dispositivo externo desde esta unidad mediante un cable de conexión MP3.

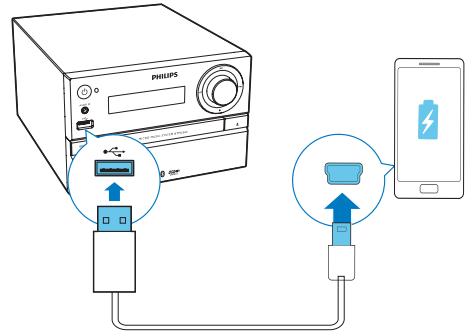
- 1 Conecte un cable de conexión MP3 (no incluido) entre:
 - **AUDIO IN** conexión (3,5 mm) de la unidad
 - y la conexión para auriculares del dispositivo externo.
- 2 Pulse **FM/AUDIO IN** varias veces para seleccionar la fuente **AUDIO IN**.
- 3 Comience la reproducción del dispositivo (consulte el manual de usuario del dispositivo).



Cargue sus dispositivos

Con este microsistema de música puede cargar sus dispositivos externos, como el teléfono móvil, el reproductor de MP3 u otros dispositivos móviles.

- 1 Utilice un cable USB para conectar la toma USB del producto con la toma USB de sus dispositivos.



- 2 Conecte el producto a una fuente de alimentación.
↳ Cuando se detecte el dispositivo, se iniciará la carga.

Nota

- Philips no garantiza la compatibilidad de este producto con todos los dispositivos.

8 Información del producto



Nota

- La información del producto está sujeta a cambios sin previo aviso.

Especificaciones

Amplificador

Potencia de salida total	70 W máximo
Respuesta de frecuencia	60 Hz - 20 kHz; ± 3 dB
Relación señal / ruido	≥ 75 dBA
Distorsión armónica total	< 1%
Entrada auxiliar	600 mV \pm 100 mV RMS 22 kohm

Parlantes

Impedancia de los parlantes	8 ohm
Controlador del parlante	Tweeter de 20 mm, woofer de 100 mm
Sensibilidad	83 ± 3 dB/m/W

Radio (FM)

Alcance de sintonización	87,5-108 mHz
Intervalo de sintonización	50 KHz
Sensibilidad	
- Mono, relación S/R	26dB <22 dBf
- Estéreo, relación S/R	46dB <45 dBf
Selección de búsqueda	<30 dBf
Distorsión armónica total	<3%
Relación señal / ruido	>45 dB

USB

Versión de USB directo	2.0 de alta velocidad
Compatibilidad de carga	5 V, 500 mA

Discos

Tipo de láser:	Semiconductor
Diámetro del disco	12 cm/8 cm
Discos compatibles	CD-DA, CD-R, CD- RW, MP3-CD
DAC de audio	24 bits / 44,1 kHz
Distorsión armónica total	< 3 % (1 kHz)
Respuesta de frecuencia	20 Hz - 20 kHz (44,1 kHz)
Relación S/R	≥ 80 dBA

Bluetooth

Versión de Bluetooth	V4.0
Banda de frecuencia de Bluetooth	Banda ISM de 2,4 GHz ~ 2,48 GHz
Alcance de Bluetooth	10 m (espacio abierto)

Información general

Alimentación de CA 100-240 V~, 50/60 Hz

Consumo de energía
en funcionamiento <25 W

Consumo de energía
en modo de espera
de bajo consumo < 0,5 W

Dimensiones

- Unidad principal 180 x 121 x 227 mm
(ancho x alto x
profundidad)

- Parlante (ancho x
alto x profundidad) 140 x 260 x 182 mm

Peso

- Unidad principal 1,62 kg

- Parlante 1,72 kg x 2

Información sobre reproducción de USB

Dispositivos USB compatibles:

- Memoria flash USB (USB 2.0 o USB 1.1)
- Reproductores flash USB (USB 2.0 o USB 1.1)
- Tarjetas de memoria (requieren un lector de tarjetas adicional para funcionar en esta unidad).

Formatos USB compatibles:

- USB o formato de archivo de memoria FAT12, FAT16, FAT32 (tamaño del sector: 512 bytes)
- Velocidad de bits (velocidad de datos) de MP3: 32-320 Kbps y velocidad de bits variable
- Directorios anidados hasta un máximo de 8 niveles
- Cantidad de álbumes/carpetas: 99 como máximo

- Cantidad de canciones / títulos: 999 como máximo
- Nombre de archivo en Unicode UTF8 (longitud máxima: 32 bytes)

Formatos USB no compatibles:

- Álbumes vacíos: un álbum vacío es aquél que no contiene archivos MP3 o WMA y no se mostrará en la pantalla.
- Los formatos de archivo incompatibles se omiten. Por ejemplo, los documentos de Word (.doc) o los archivos MP3 con la extensión .dlf se omiten y no se reproducen.
- Archivos de audio WMA, AAC, WAV y PCM.
- Archivos WMA con protección DRM (.wav; .m4a; .m4p; .mp4 y .aac)
- Archivos WMA con formato Lossless

Formatos de disco MP3 compatibles

- ISO9660, Joliet
- Número máximo de títulos: 128 (en función de la longitud del nombre del archivo)
- Cantidad máxima de álbumes: 99
- Frecuencias de muestreo compatibles: 32 kHz, 44,1 kHz, 48 kHz
- Velocidades de bits compatibles: 32~256 (kbps), velocidades de bits variables

9 Solución de problemas



Advertencia

- No extraiga nunca la cubierta de la unidad.

Si desea mantener la validez de la garantía, nunca intente reparar el sistema por su cuenta.

Si se presentan problemas durante el uso del dispositivo, consulte los siguientes puntos antes de comunicarse con el servicio técnico. Si no consigue resolver el problema, ingrese en el sitio Web de Philips (www.philips.com/support). Cuando se comunique con Philips, asegúrese de que el dispositivo esté cerca y de tener a mano el número de modelo y el número de serie.

No hay energía

- Asegúrese de que el cable de alimentación de CA del dispositivo está conectado correctamente.
- Verifique que haya corriente en la toma de CA.
- Debido a la función de ahorro de energía, el sistema se apagará automáticamente 15 minutos después de llegar a la última canción si no se utiliza ningún control.

No hay sonido o es de baja calidad

- Ajuste el volumen.
- Compruebe que los parlantes estén conectados correctamente.
- Compruebe que las partes expuestas de los cables estén correctamente insertadas en los conectores.

La unidad no responde

- Desconecte y vuelva a conectar el enchufe de alimentación de CA y, a continuación, encienda nuevamente la unidad.
- Debido a la función de ahorro de energía, el sistema se apagará automáticamente 15 minutos después de llegar a la última canción si no se utiliza ningún control.

El control remoto no funciona

- Antes de pulsar un botón de función, seleccione la fuente correcta con el control remoto en lugar de utilizar la unidad principal.
- Reduzca la distancia entre el control remoto y la unidad.
- Inserte la pila con la polaridad (signos +/-) alineada tal como se indica.
- Reemplace la pila.
- Apunte con el control remoto directamente al sensor situado en la parte frontal de la unidad.

No se detecta el disco

- Introduzca un disco.
- Compruebe que no colocó el disco al revés.
- Espere hasta que la condensación de humedad en la lente haya desaparecido.
- Sustituya o limpie el disco.
- Use un CD finalizado o un disco con el formato correcto.

No se muestran algunos archivos del dispositivo USB

- La cantidad de carpetas o archivos del dispositivo USB ha superado un límite determinado. Esto no representa un error de funcionamiento.
- Los formatos de estos archivos no son compatibles.

El dispositivo USB no es compatible

- El dispositivo USB no es compatible con la unidad. Pruebe con otro dispositivo.

La recepción de radio es débil

- Aumente la distancia entre la unidad y el televisor u otras fuentes de radiación.
- Extienda por completo la antena FM.

La reproducción de música no está disponible en la unidad incluso después de haber realizado la conexión Bluetooth de forma correcta.

- El dispositivo no se puede utilizar para reproducir música a través de la unidad de forma inalámbrica.

La calidad de audio es deficiente después de haber realizado una conexión con un dispositivo Bluetooth.

- La recepción Bluetooth es débil. Acerque el dispositivo a la unidad o quite los obstáculos que pueda haber entre ambos.

La función Bluetooth no se puede conectar con esta unidad.

- El dispositivo no admite los perfiles necesarios para la unidad.
- La función Bluetooth del dispositivo no está activada. Consulte el manual del usuario del dispositivo para saber como habilitar la función.
- La unidad no está en modo de sincronización.
- La unidad ya está conectada a otro dispositivo con Bluetooth. Desconecte dicho dispositivo e inténtelo de nuevo.

El dispositivo móvil sincronizado se conecta y se desconecta constantemente.

- La recepción Bluetooth es débil. Acerque el dispositivo a la unidad o quite los obstáculos que pueda haber entre ambos.
- Algunos teléfonos móviles pueden conectarse y desconectarse constantemente cuando se realizan o finalizan llamadas. Esto no indica un mal funcionamiento de la unidad.
- En algunos dispositivos, la conexión Bluetooth puede desactivarse automáticamente para ahorrar energía. Esto no indica un mal funcionamiento de la unidad.

El timer no funciona

- Ajuste el reloj correctamente.
- Active el timer.

Se borraron los ajustes del reloj o del timer

- Se cortó el suministro de corriente eléctrica o se desconectó el cable de alimentación.
- Restablezca el reloj o timer.



2015 Gibson Innovations Limited. All rights reserved.
This product has been manufactured by, and is sold
under the responsibility of Gibson Innovations Ltd., and
Gibson Innovations Ltd. is the warrantor in relation to
this product.

Philips and the Philips Shield Emblem are registered
trademarks of Koninklijke Philips N.V. and are used under
license from Koninklijke Philips N.V.

BTM2360_55_UM_V2.0

