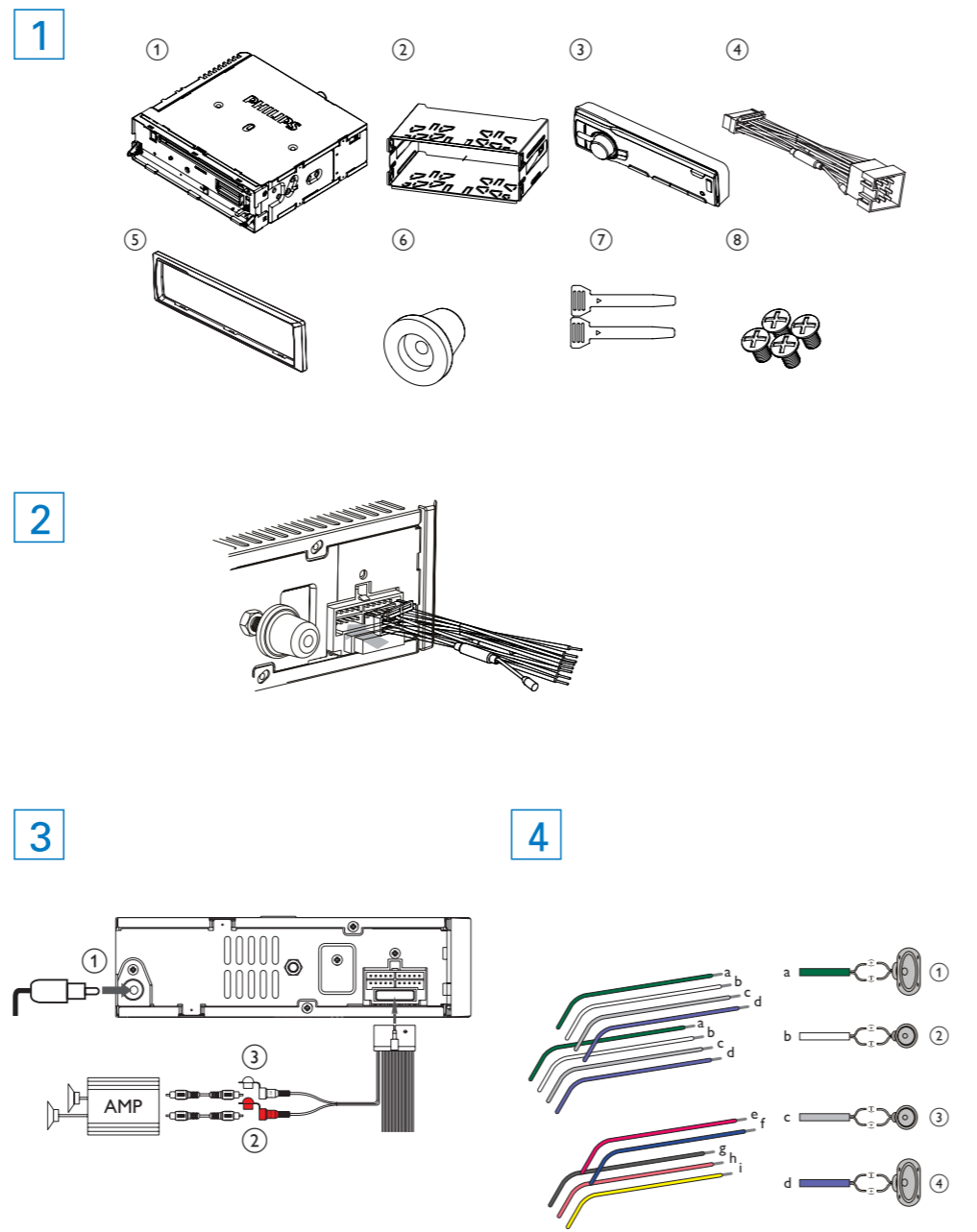




RUS Краткое руководство

# PHILIPS



### Обзор деталей [1]

Ниже перечислены детали, входящие в комплект поставки и используемые для подключения и установки данного устройства:

- 1 Автомобильная аудиосистема
- 2 Корпус
- 3 Передняя панель
- 4 Разъем ISO
- 5 Накладная панель
- 6 Резиновая прокладка
- 7 Инструменты для разборки
- 8 Винты (4 штуки)

### Кабели подключения

#### Внимание

- Убедитесь, что все незакрепленные провода изолированы с помощью изоляционной ленты.

### Для автомобилей, оснащенных разъемами ISO [2] [3]

- 1 Извлеките разъемы ISO из приборной панели и подключите их к большому гнезду прилагаемого стандартного разъема.
- 2 Подключите другой конец прилагаемого стандартного разъема к устройству.
- 3 При необходимости подключите антенну и усилитель, как показано ниже. Автомобильную аудиосистему можно подключить к усилителю с помощью кабелей RCA-RCA (не входят в комплект).

Разъем	Подключить к
1 ANTENNA	Антенне
2 REAR LINE OUT R	Тыловому правому динамику
3 REAR LINE OUT L	Тыловому левому динамику

### Для автомобилей, не оснащенных разъемами [3] [4]

#### Внимание

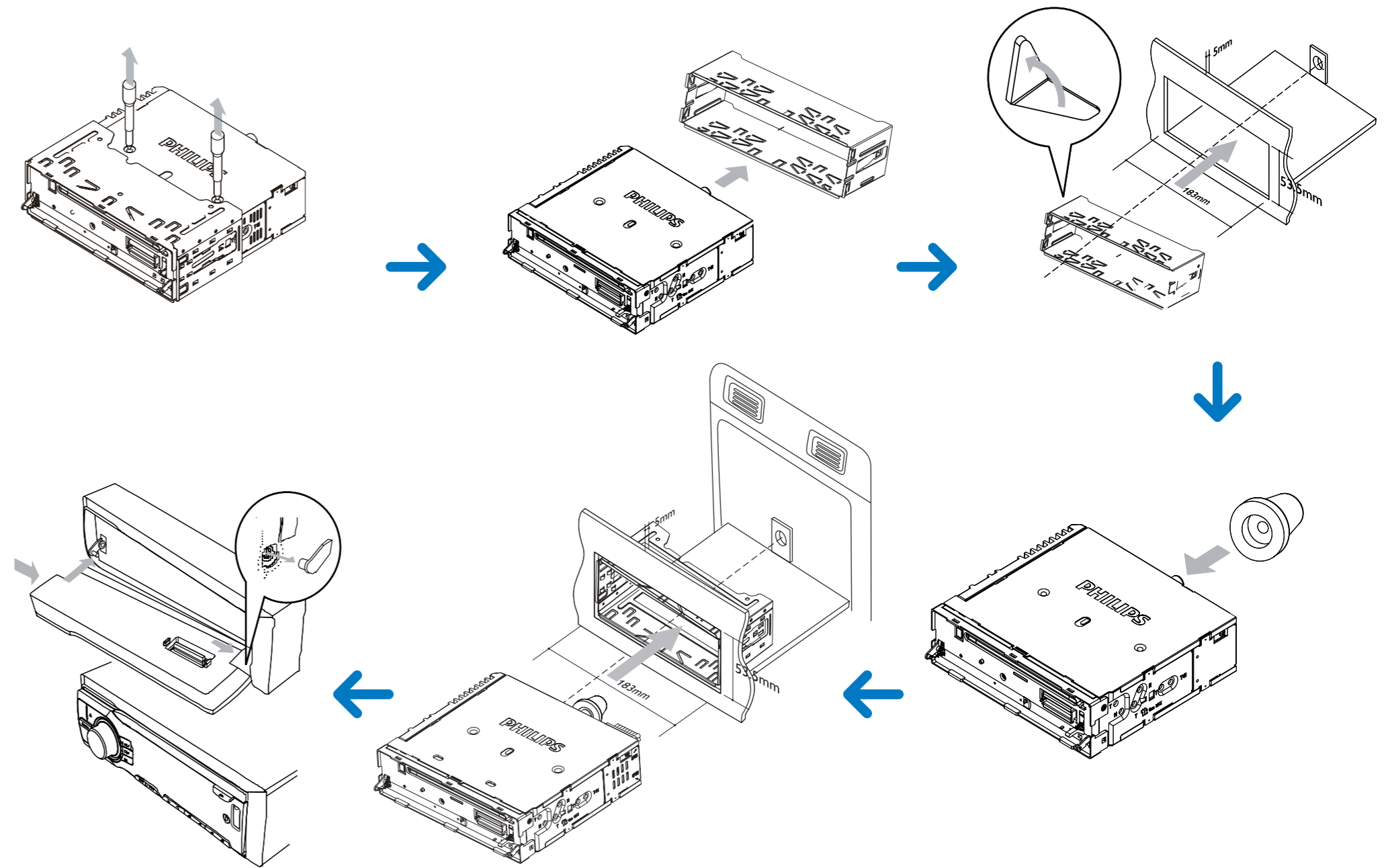
- Сначала подключите черный провод заземления.

- 1 При необходимости подключите антенну и усилитель, как показано ниже.
- 2 Отрежьте большой конец прилагаемого стандартного разъема.
- 3 Внимательно проверьте кабели автомобиля, затем подключите их к стандартному разъему.
- 4 Подключите прилагаемый стандартный разъем к устройству.

1 Зеленый/черный кабель	Левый динамик (тыловой)
2 Белый/черный кабель	Левый динамик (фронтальный)
3 Серый/черный кабель	Правый динамик (фронтальный)
4 Сиреневый/черный кабель	Правый динамик (тыловой)

e Красный	Ключ зажигания +12 В постоянного тока (работа в положениях ключа ON/ACC)
f Синий	Кабель релейного управления электроантенной/антенной с приводом/кабель релейного управления усилителем
g Черный	Заземление
h Оранжевый	Переключатель подсветки
i Желтый	Автомобильный аккумулятор +12 В (постоянная работа)

### [5]



### Примечание

- Проверьте проводное подключение перед монтажом устройства в машину.
- Если настройка предустановленных радиостанций сбивается при ВЫКЛЮЧЕНИИ и повторном ВКЛЮЧЕНИИ зажигания, подсоедините красные провода крест-накрест к желтым.

### Крепление передней панели [5]

- 1 Присоедините накладную панель.
- 2 Установите панель правой стороной в раму, пока она не встанет на место должным образом.
- 3 Нажмите на левую сторону панели, совместите отверстие с выступом, расположенным в левой части панели.
- 4 Отпустите панель, чтобы ее левая часть встала на место.

### Установка на приборную панель [5]

- 1 Если у автомобиля отсутствует бортовой автомобильный или навигационный компьютер, отключите отрицательный вывод автомобильного аккумулятора.
  - Если аккумулятор будет отключен в автомобиле с бортовым автомобильным или навигационным компьютером, информация в памяти компьютера может быть удалена.
  - Если автомобильный аккумулятор не отключен, для предотвращения замыкания убедитесь, что оголенные кабели не касаются друг друга.
- 2 Извлеките два винта из верхней части устройства.

- 3 С помощью инструментов для разборки, входящих в комплект поставки, снимите корпус устройства.
- 4 Убедитесь, что отверстие на приборной панели соответствует следующим значениям:
- 5 Установите корпус в приборную панель и отогните язычки наружу, чтобы закрепить корпус.
- 6 Установите входящую в комплект резиновую прокладку на конец монтажного болта.
- 7 Вставьте устройство в приборную панель до щелчка.
- 8 Подключите отрицательный вывод автомобильного аккумулятора.

### Включение

- 1 Нажмите **Q**, чтобы включить устройство.
  - Чтобы отключить устройство, нажмите и удерживайте **Q** в течение 3 секунд.

### Настройка часов

- 1 Нажмите и удерживайте **MENU/DISP** не менее 3 секунд.
- 2 Нажимайте **▲** или **▼**, пока не появятся значения времени.
- 3 Поверните **Q** по часовой стрелке для настройки значения часа.
- 4 Нажмите **Q** для подтверждения.
- 5 Поверните **Q** против часовой стрелки для настройки значения минут.
- 6 Нажмите **Q** для подтверждения.

### Просмотр часов

- 1 Нажимайте **MENU/DISP**, до тех пор пока не отобразятся часы.

### Прослушивание радио

- 1 Нажимайте **SOURCE** для выбора радио.
- 2 Нажмите кнопку **▲** или **▼**, чтобы выбрать диапазон: **[FM1]**, **[FM2]**, **[FM3]**, **[AM1]**, или **[AM2]**.
- 3 Нажимайте кнопку **◀** или **▶**, чтобы настроить радиостанцию вручную.
  - Чтобы автоматически найти радиостанцию, нажмите и удерживайте кнопку **◀** или **▶** в течение 3 секунд.

### Воспроизведение аудиофайлов

- 1 Нажмите **▶** на передней панели, чтобы открыть панель.
- 2 Вставьте диск этикеткой вверх.
- 3 Закройте панель.
  - Воспроизведение начнется автоматически.
  - Чтобы приостановить воспроизведение компакт-диска, нажмите **1 ▶||**.
  - Чтобы возобновить воспроизведение компакт-диска, снова нажмите **1 ▶||**.

### Подключите устройство USB

- 1 Откройте крышку на передней панели, помеченную как **USB**.
- 2 Вставьте устройство USB в разъем USB.
  - Устройство автоматически начнет воспроизведение содержимого устройства USB.