

Vienmēr šeit, lai jums palīdzētu

Reģistrējiet savu preci un saņemiet atbalstu
www.philips.com/welcome

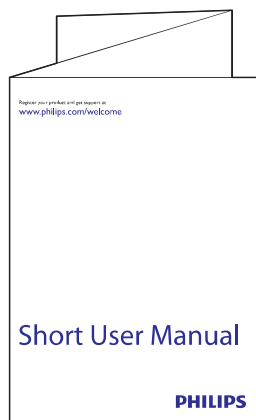
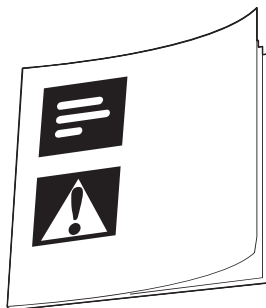
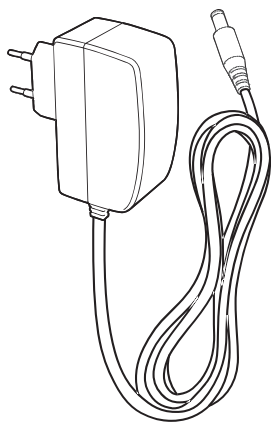
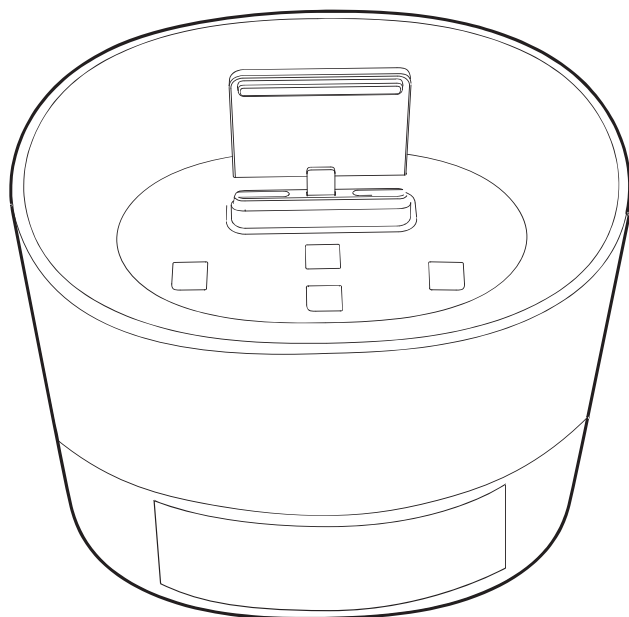
DS1400

Jautājumi?
Sazinieties
ar Philips

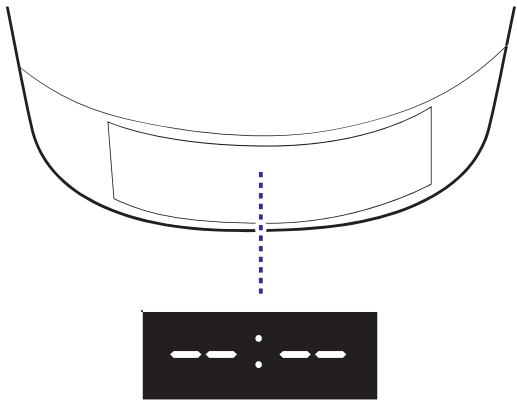
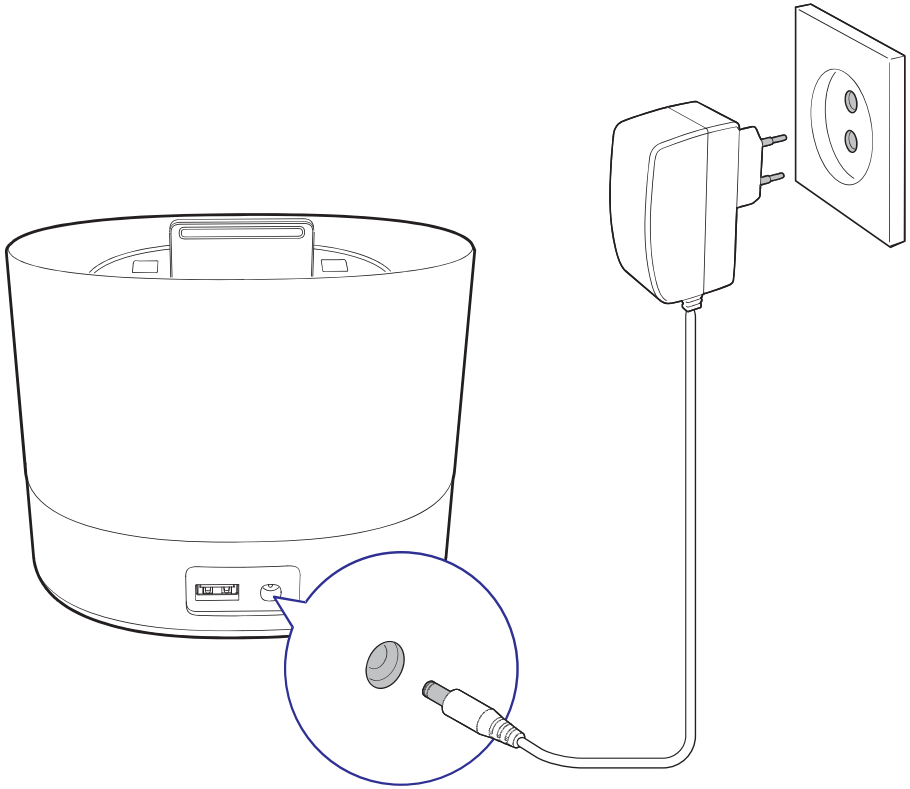


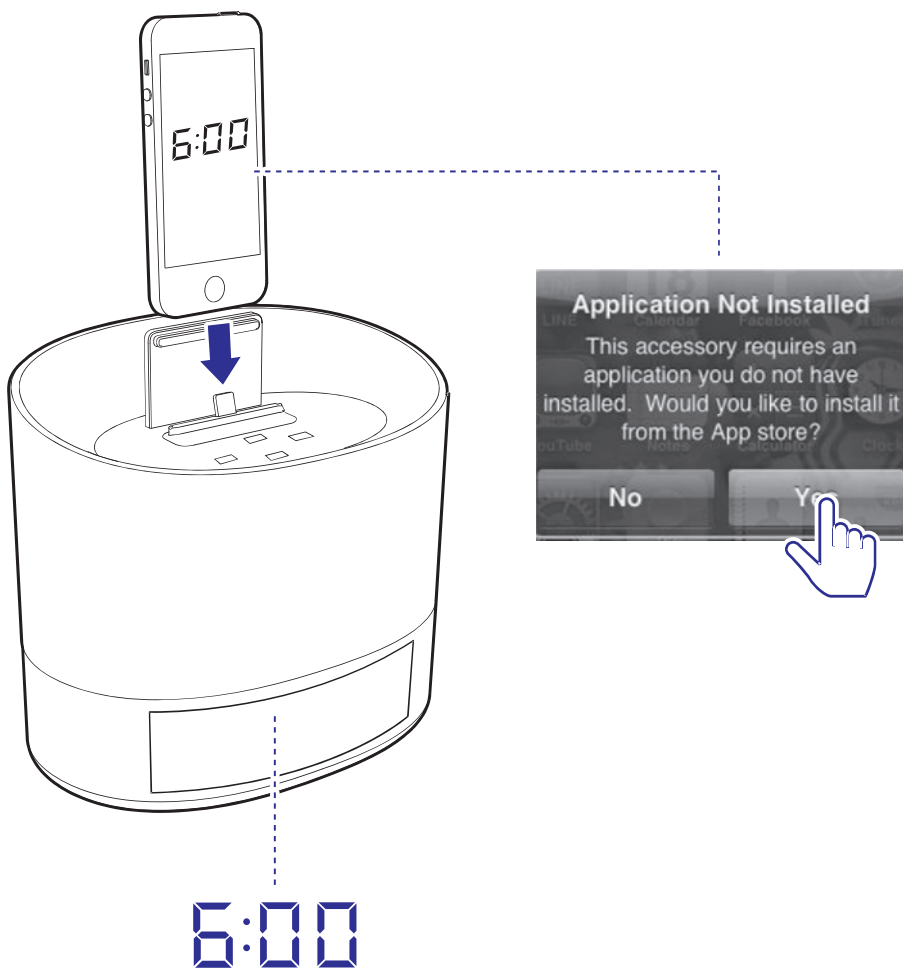
Lietošanas instrukcija

PHILIPS

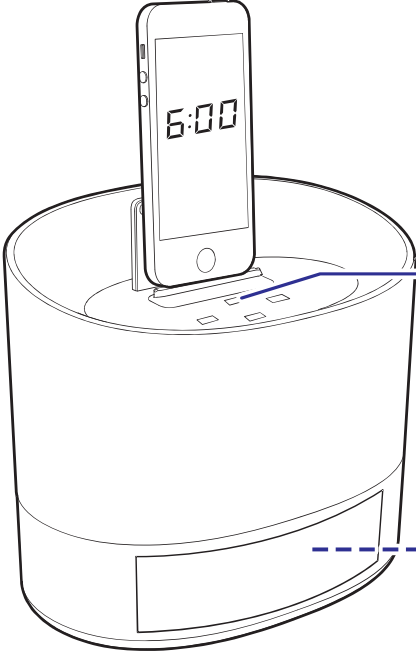


Pirms ierīces lietošanas izlasiet visu pavadāmo drošības informāciju.





Izpildiet ekrānā redzamos norādījumus, lai pabeigtu uzstādīšanu.



LAIKS/DATUMS

18:00



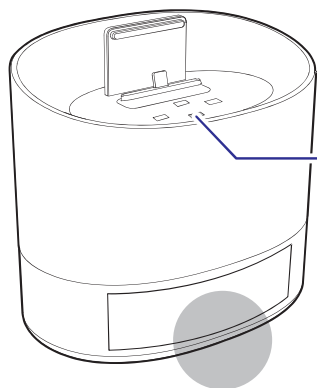
6:00 PM



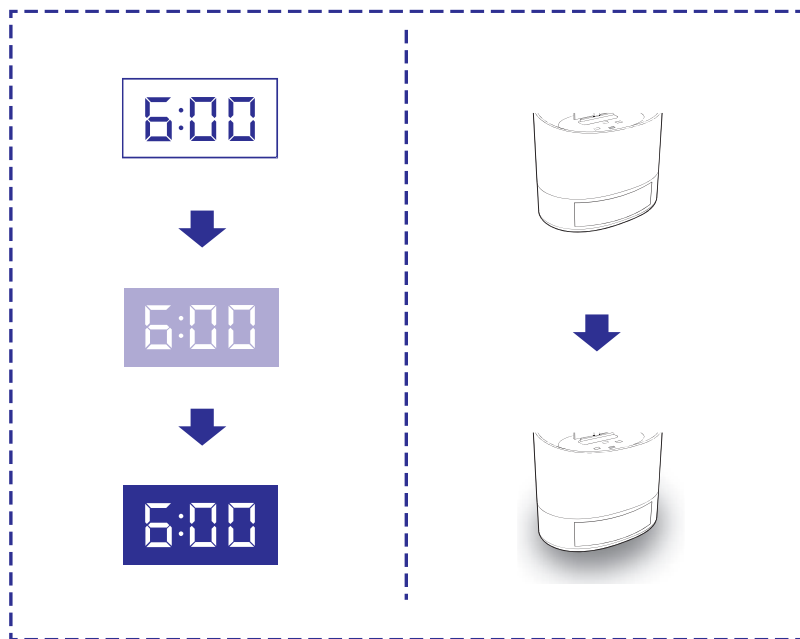
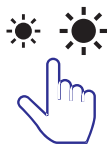
M D
1-31

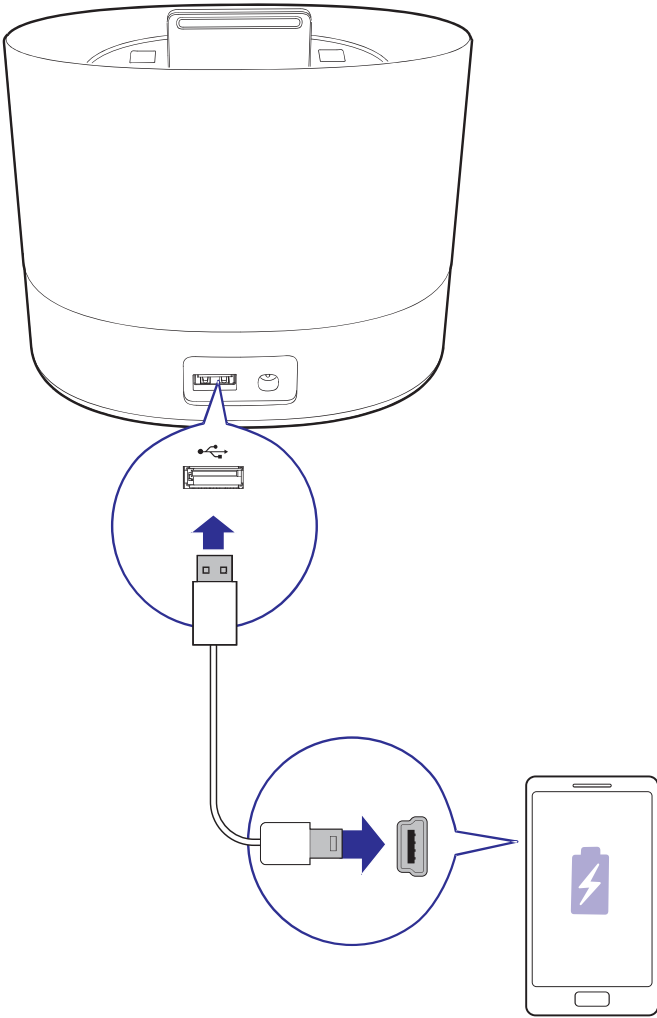


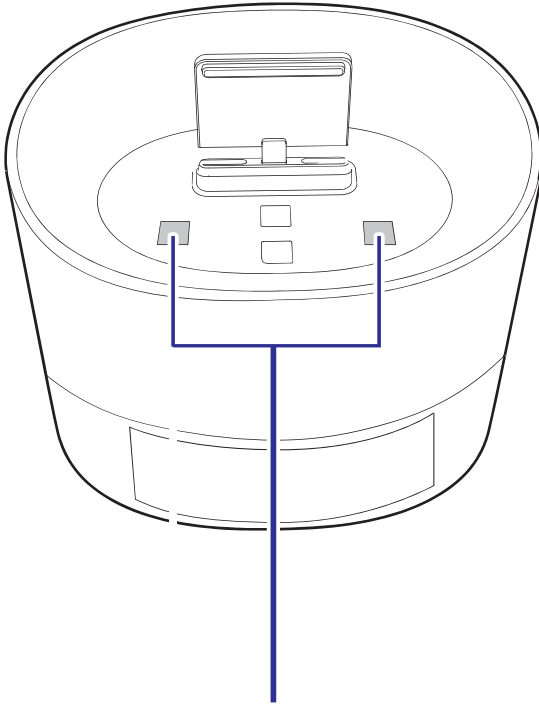
D M
31-1



DISPLEJS/NAKTSLAMIŅA







- / +





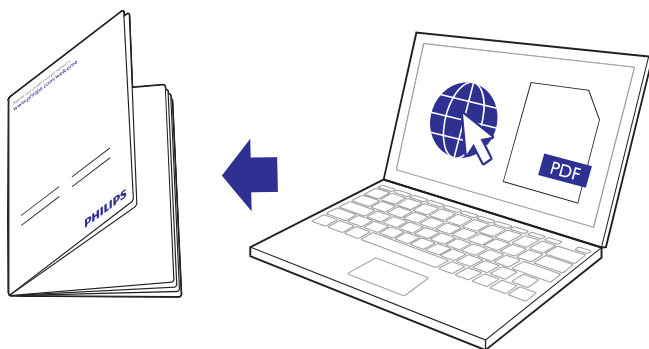
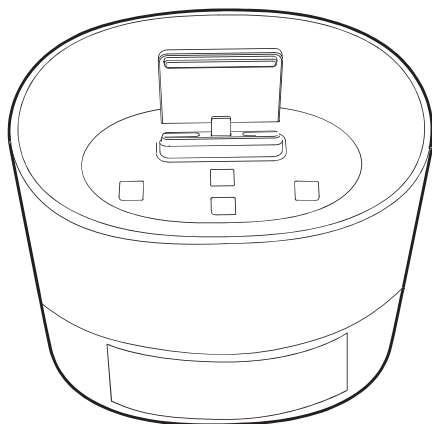
iPhone 5



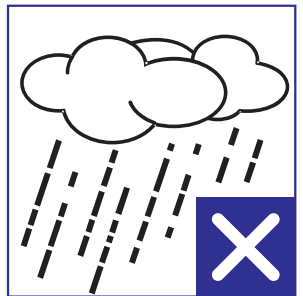
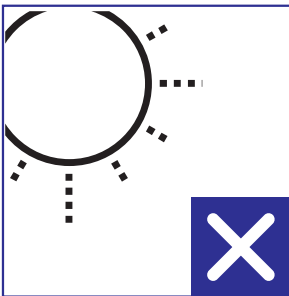
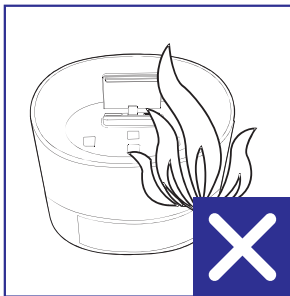
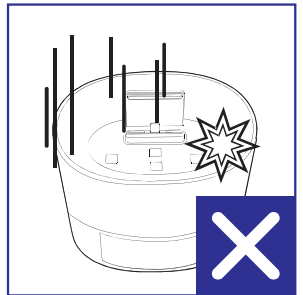
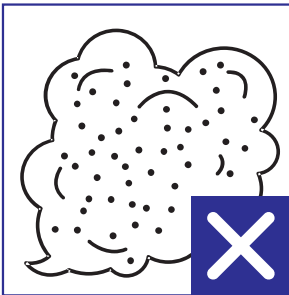
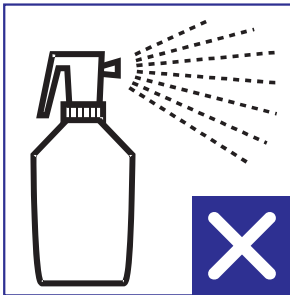
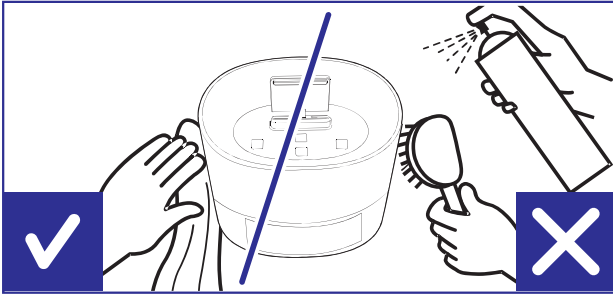
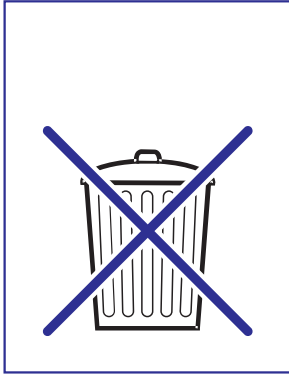
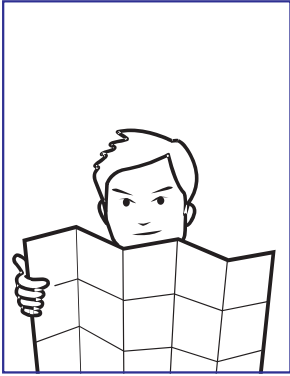
iPod touch
5.paaudze



iPod nano
7.paaudze



Lai iegūtu detalizētu lietošanas instrukciju, apmeklējiet www.philips.com/welcome.





Pirms ierīces lietošanas izlasiet visu pavadošo drošības informāciju.



Izpildiet ekrānā redzamos norādījumus, lai pabeigtu uzstādīšanu.



Lai iegūtu detalizētu lietošanas instrukciju, apmeklējiet www.philips.com/welcome.

Pastiprinātājs

Nominālā izvades jauda: 2 x 2 W RMS

Signāla – trokšņa attiecība: 60 dBA

Vispārīga informācija

Maiņstrāvas barošanas
padeve (barošanas adapteris): S018KV0590240 (Philips)
Ievade: 100-240 V ~,
50/60 Hz, 500 mA
Izvade: 5,9 V === 2400 mA

Elektroenerģijas patēriņš
darbības režīmā: 18 W

Elektroenerģijas patēriņš
gaidstāves režīmā: < 1 W

Uzlāde (USB): ≤ 500 mA

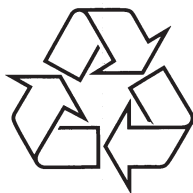
Izmēri – galvenā ierīce: 143 x 134 x 97 mm

Svars – galvenā ierīce: 0,78 kg

Visas reģistrētās un neregistrētās preču zīmes ir to attiecīgo īpašnieku īpašums.

© 2013 Koninklijke Philips Electronics N.V.

Visas tiesības patur autors.



Apmeklējiet Philips Internetā
<http://www.philips.com>