

PHILIPS

Radio DAB+

Seria 5000

R5505

Manual de utilizare



Înregistrați-vă produsul și obțineți asistență la
www.philips.com/support

Cuprins

1	Important	2	7	Informații despre produs	11
	Siguranță	2			
2	Radioul dvs. FM/DAB	3	8	Rezolvarea problemelor	12
	Introducere	3			
	Ce conține cutia	3			
	Prezentarea generală a unității principale	4			
3	Introducere	5	9	Observație	13
	Pregătiți antena radio	5		Conformitate	13
	Conectați alimentarea	5		Grijă pentru mediu	13
	Activare	5		Notificare privind marca comercială	13
	Reglarea nivelului de volum	5			
	Comutare la modul standby	5			
4	Ascultarea radio DAB	6			
	Reglarea stațiilor radio DAB	6			
	Memorarea stațiilor radio DAB	6			
	Selectați o stație DAB prestabilă	7			
	Afișare informații DAB	7			
	Utilizare meniu în modul DAB	7			
5	Ascultarea radio FM	8			
	Reglarea stațiilor radio FM	8			
	Memorați stații radio FM	8			
	Selectarea unei stații FM prestabilite	8			
	Utilizarea meniului în modul FM	9			
	Afișare informații FM	9			
6	Alte caracteristici	10			
	Redare audio prin Bluetooth	10			
	Utilizarea meniului în modul Bluetooth	10			
	Temporizator bucătărie	10			
	Temporizator inactivitate	11			

I Important

Siguranță



Avertisment

- Nu demontați niciodată carcasa acestui ceas radio.
 - Nu lubrifiați nicio componentă a acestui ceas radio.
 - Nu amplasați niciodată acest ceas radio pe alte echipamente electrice.
 - Păstrați acest ceas radio departe de lumina directă a soarelui, flăcări deschise sau căldură.
 - Asigurați-vă că aveți întotdeauna acces facil la cablul de alimentare, fișă sau adaptor pentru a decupla radio pe Internet de la alimentare.
-
- Citiți și urmați aceste instrucțiuni.
 - Asigurați-vă că există întotdeauna suficient spațiu liber în jurul produsului pentru ventilație.
 - Realizați toate lucrările de service cu personal de service calificat. Lucrările de service sunt necesare atunci când ceasul radio a fost deteriorat în orice mod, precum deteriorări ale cablului de alimentare cu energie electrică sau ale mufei, s-a vărsat lichid sau au căzut obiecte pe radio pe Internet, ceasul cu radio a fost expus la ploaie sau umezeală, nu funcționează normal sau a fost scăpat.
 - Utilizați numai prelungitoarele/accesoriile specificate de producător.
 - Utilizați numai sursele de alimentare enumerate în manualul de utilizare.
 - Decuplați de la alimentare produsul în timpul furtunilor cu fulgere sau în cazul în care acesta nu se utilizează pentru perioade lungi de timp.
 - Produsul nu trebuie expus la surse de picurare sau stropire.
 - Nu amplasați pe produs obiecte care pot conduce la situații periculoase (de exemplu, obiecte umplute cu lichid, lumânări aprinse).
 - Dacă se utilizează un adaptor de conectare directă ca dispozitiv de deconectare, dispozitivul de deconectare va rămâne întotdeauna operațional.
 - Nu utilizați acest aparat în apropierea apei.
 - Instalați în conformitate cu instrucțiunile producătorului.
 - Nu instalați lângă nicio sursă de căldură precum radiatoare, aparate de căldură, sobe sau alte aparate (inclusiv amplificatoare) care generează căldură.

2 Radioul dvs. FM/DAB

Felicitări pentru achiziția dumneavoastră și bine ați venit la Philips! Pentru a beneficia pe deplin de ceea ce vă oferă produsul Philips, înregistrați-l la www.philips.com/welcome.

Introducere

Cu acces radio, puteți:

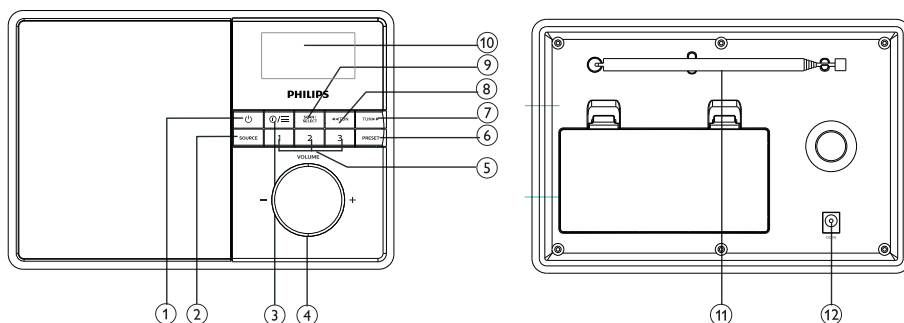
- să ascultați FM și radiodifuziune audio (DAB);
- reda audio de la dispozitive cu Bluetooth activat.

Ce conține cutia

Verificați și identificați conținutul ambalajului dvs.:

- radioul dvs. FM/DAB
- adaptor alimentare
- manual de utilizator scurt
- broșură siguranță și notificare

Prezentarea generală a unității principale



①

- Porniți radioul.
- Comutați la modul standby.

② SURSĂ

- Selectați o sursă: Bluetooth, radio DAB sau FM.

③ INFO/MENIU

- Apăsați pentru a afișa informațiile în modul FM/DAB.
- În modul de lucru, țineți apăsat pentru a accesa meniul superior.

④ Buton rotativ VOLUM

- Rotiți pentru a regla volumul.

⑤ Stații prestabilite (1, 2, 3)

- Stocați/accesați direct prestabilite 1, 2, sau 3.

⑥ PRESTABILIT

- Stocați stații radio.
- Afișați și selectați stații prestabilite.

⑦ TUN

- În modul Bluetooth: Apăsați pentru a sări la piesa anterioară.
- În modul Tuner: Ascultați o stație radio.
- Navigați prin lista meniului.

⑧ TUN

- În modul Bluetooth: Apăsați pentru a sări la piesa următoare.
- În modul Tuner: Ascultați o stație radio.
- Navigați prin lista meniului.

⑨ SCANARE/SELECTARE

- Apăsați pentru a confirma o selecție.
- Țineți apăsat pentru a scana automat toate stațiile în modul tuner FM.

⑩ ECRAN DE AFIȘARE

- Afișează starea actuală.

⑪ Antenă radio

- Îmbunătățește recepția radio.

⑫ CC IN

- Conectați adaptorul de alimentare furnizat.

3 Introducere

Întotdeauna respectați instrucțiunile din acest capitol în secvență.

Pregătiți antena radio

Pentru o recepție radio mai bună, extindeți complet și ajustați poziția antenei.

Observație

- Pentru a preveni interferențele, poziționați antena cât mai departe posibil de orice alte surse de radiație.

Conectați alimentarea

Puteți utiliza acest player radio cu putere CA sau putere de la baterii.

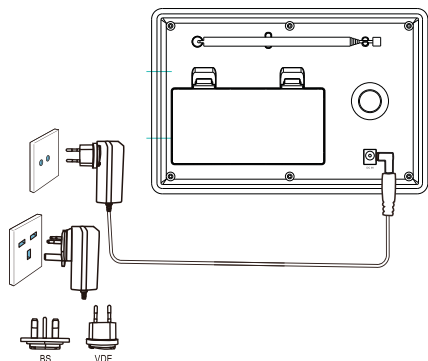
Opțiunea 1: Putere CA

Atenție

- Risc de deteriorare a produsului! Asigurați-vă că tensiunea de putere corespunde tensiunii imprimate pe spatele sau partea inferioară a radioului.
- Risc de electrocutare! Atunci când decuplați cablul CA, trageți întotdeauna fișa din priză. Nu trageți niciodată de cablu.

Conectați adaptorul de alimentare la:

- intrarea **CC IN** din spatele radioului și priza de pe perete.



Opțiunea 2: Putere de la baterie

Atenție

- Bateriile (set de baterii sau baterii instalate) nu trebuie expuse la căldură excesivă, precum lumina soarelui, foc sau alte surse similare.
- Există pericol de explozie dacă bateria este înlocuită incorect. Înlocuiți cu o baterie similară sau echivalentă.
- Nu amestecați bateriile (vechi și noi sau carbon și alcaline etc.).
- Eliminați bateriile dacă sunt epuizate sau dacă unitatea nu va fi utilizată o perioadă lungă de timp.

1 Deschideți compartimentul de baterii de pe spatele unității.

2 Introduceți patru baterii de dimensiune R14/UM-2/C (nu sunt furnizate) cu polaritatea corectă (+/-) astfel cum este indicată, apoi închideți compartimentul de baterii.

↳ Unitatea este gata de funcționare.

Atenție

- Atunci când nivelul de alimentare cu baterii este scăzut, se afișează o pictogramă „Nivel scăzut de încărcare baterii”. Înlocuiți bateriile sau conectați putere CA pentru a asigura funcționarea normală.

Observație

- Bateriile conțin substanțe chimice, așadar trebuie eliminate în mod corespunzător.

Activare

- Apăsăți ϕ .
↳ Radioul comută la ultima sursă selectată.

Reglarea nivelului de volum

- Rotiți - **VOL +** în mod repetat pentru a ajusta volumul.

Comutare la modul standby

- Apăsăți ϕ din nou.
↳ Panoul de afișare este estompat.
↳ Ora și data (dacă sunt setate) sunt afișate.

Observație

- Dacă sistemul este inactiv timp de 15 minute, radioul comută la modul standby automat.
- Pentru a mări durata de viață a bateriei, puteți opri unitatea ținând apăsat butonul ϕ . Țineți apăsat butonul ϕ din nou pentru a porni setul din nou.

4 Ascultarea radio DAB

Reglarea stațiilor radio DAB

Prima dată când setați modul radio DAB, sau dacă lista de stații este goală, radioul efectuează automat o scanare completă.

- Apăsați **SOURCE** în mod repetat pentru a selecta modul **[DAB]**.
 - ↳ Se afișează **[Scanning]**.
 - ↳ Radioul scanează și stochează automat toate stațiile radio DAB și apoi difuzează prima stație disponibilă.
 - ↳ Lista de stații este memorată în radio. Data următoare când porniți radioul, scanarea stațiilor nu se mai realizează.

Pentru a regla la o stație din lista de stații disponibile:

- În modul DAB, apăsați **TUN▶▶/◀◀TUN** pentru a naviga prin stațiile DAB disponibile.



Sfat

- Stațiile se pot modifica la anumite intervale. Pentru a actualiza lista de stații, selectați opțiunea de meniu **[Full scan]** pentru a efectua o scanare completă.

Memorarea stațiilor radio DAB



Observație

- Puteți memora până la 20 de stații radio DAB prestabilite.

- 1 În modul DAB, reglați la o stație radio DAB.
- 2 Țineți apăsat **PRESET** timp de două secunde.
 - ↳ Se afișează **Preset store**.
- 3 Apăsați **TUN▶▶/◀◀TUN** pentru a selecta un număr prestabilat.
- 4 Apăsați **SCAN/SELECT** pentru a confirma.
 - ↳ Se afișează **[Preset stored]**.
 - ↳ Stația este stocată în poziția selectată.



Observație

- La pasul 2, puteți, de asemenea, ține apăsat tasta prestabilită 1, 2 sau 3 pentru a salva stația curentă la poziția corespundentă în mod direct.
- Pentru a elimina o stație radio DAB prestabilă, stocați o altă stație în locul primei.

Selecția o stație DAB prestabilită

În modul DAB, există două modalități de a selecta o stație radio prestabilită.

Opțiunea A:

- 1 Apăsați **PRESET**.
↳ Se afișează **Preset Recall**.
- 2 Apăsați **TUN▶▶/◀◀TUN** pentru a selecta un număr prestabilit.
- 3 Apăsați **SCAN/SELECT** pentru a confirma.

Opțiunea B:

- Apăsați direct tastele numerice 1-3.

Afișare informații DAB

Atunci când ascultați radio DAB, apăsați **⊕/≡** în mod repetat pentru a derula prin următoarele informații (dacă sunt disponibile):

- ↳ Mod radio
- ↳ Temporizator bucătărie
- ↳ Temporizator inactivitate
- ↳ Segment etichetă dinamică (DLS)
- ↳ Intensitatea semnalului
- ↳ Tip program (PTY)
- ↳ Denumirea ansamblului
- ↳ Frecvență
- ↳ Rată eroare semnal
- ↳ Rată de biți și stare audio
- ↳ Oră
- ↳ Dată

Utilizare meniu în modul DAB

- 1 În modul DAB, țineți apăsat **⊕/≡** pentru a accesa meniul DAB.
- 2 Apăsați **TUN▶▶/◀◀TUN** pentru a derula opțiunile de meniu:
 - **[Kitchen Timer]**: setați temporizatorul de bucătărie.
 - **[Full scan]**: scanați și stocați toate stațiile radio DAB disponibile.
 - **[Manual tune]**: reglați la un canal/frecvență specifică manual și adăugați la lista de stații.
 - **[DRC]**: comprimați intervalul dinamic al unui semnal radio, astfel încât volumul sunetelor scăzute este crescut, și volumul sunetelor ridicate este redus.
 - **[Prune]**: eliminați toate stațiile nevalabile din lista de stații.
 - **[Sleep]**: setați temporizatorul pentru inactivitate.
 - **[Clock]**: setați ora/data, selecția ora 12/24, și setați sincronizarea orei.
 - **[Backlight]**: reglați setările iluminării de fundal (3 opțiuni: Expirare/Nivel pornit/Nivel estompare).
 - **[System]**: reglați setările de sistem:
 - **[Language]**: setați limba sistemului (engleză/germană/italiană/franceză/olandeză/norvegiană)
 - **[Factory Reset]**: resetați unitatea
 - **[SW version]**: vizualizați versiunea software
- 3 Pentru a selecta o opțiune, apăsați butonul **SCAN/SELECT**.
- 4 Repetați pașii de la 2 la 3 dacă există orice sub-opțiuni sub o opțiune.
 - Pentru a reveni la meniul anterior, apăsați **⊕/≡**



Observație

- Dacă nu se apasă niciun buton în 15 secunde, meniul este părăsit.

5 Ascultarea radio FM

Reglarea stațiilor radio FM

- 1 Apăsați **SOURCE** în mod repetat pentru a selecta modul **[FM]**.
- 2 Țineți apăsat **TUN▶▶/◀◀TUN** timp de două secunde.
 - ↳ Radio se reglează automat la o stație FM cu recepție puternică.
- 3 Repetați pasul 2 pentru a regla mai multe stații radio.

Pentru a regla manual o stație:

- În modul tuner FM, apăsați **TUN▶▶/◀◀TUN** în mod repetat pentru a selecta o frecvență.

Memorați stații radio FM

Observație

- Puteți memora până la 20 de stații radio FM.

- 1 În modul FM, reglați la o stație radio FM.
- 2 Țineți apăsat **PRESET** timp de două secunde.
 - ↳ Se afișează **Preset store**.
- 3 Apăsați **TUN▶▶/◀◀TUN** pentru a selecta un număr prestabilit.
- 4 Apăsați **SCAN/SELECT** pentru a confirma.
 - ↳ Se afișează **[Preset stored]**.
 - ↳ Stația este stocată în poziția selectată.

Memorarea automată a stațiilor radio FM

- Spre deosebire de memorarea manuală a stațiilor, puteți, de asemenea, permite unității să memoreze automat stațiile identificate: Țineți apăsat butonul **SCAN/SELECT** pentru a realiza scanarea automată pentru canalele radio de difuzare, apăsați din nou pentru a opri scanarea automată.



Sfat

- Pentru a elimina o stație prestabilită, stocați o altă stație în locul primei.

Selectarea unei stații FM prestabilite

În modul FM, există două modalități de a selecta o stație radio prestabilită.



Opțiunea A:

- 1 Apăsați **PRESET**.
 - ↳ Se afișează **Preset Recall**.
- 2 Apăsați **TUN▶▶/◀◀TUN** pentru a selecta un număr prestabilit.
- 3 Apăsați **SCAN/SELECT** pentru a confirma.

Opțiunea B:

- Apăsați direct tastele numerice 1-3.

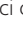
Utilizarea meniului în modul FM

- 1 În modul FM, țineți apăsat  pentru a accesa meniul FM.
- 2 Apăsați **TUN▶▶/◀◀TUN** pentru a derula opțiunile de meniu:
 - **[Kitchen Timer]**: setați temporizatorul de bucătărie.
 - **[Scan setting]**: selectați sensibilitatea de scanare (numai stațiile puternice și toate stațiile).
 - **[Sleep]**: setați temporizatorul pentru inactivitate.
 - **[Clock]**: setați ora/data, selectați ora 12/24, și setați sincronizarea orei.
 - **[Backlight]**: reglați setările iluminării de fundal (3 opțiuni: Expirare/Nivel pornit/Nivel estompare).
 - **[System]**: reglați setările de sistem:
 - **[Language]**: setați limba sistemului (engleză/germană/italiană/franceză/olandeză/norvegiană)
 - **[Factory Reset]**: resetați unitatea
 - **[SW version]**: vizualizați versiunea software
- 3 Pentru a selecta o opțiune, apăsați butonul **SCAN/SELECT**.
- 4 Repetați pașii de la 2 la 3 dacă există orice sub-opțiuni sub o opțiune.
 - Pentru a reveni la meniul anterior, apăsați .

Observație

- Dacă nu se apasă niciun buton în 15 secunde, meniul este părăsit.

Afișare informații FM

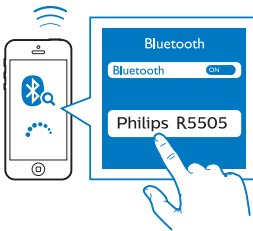
Atunci când ascultați radio FM, apăsați  în mod repetat pentru a derula prin următoarele informații (dacă sunt disponibile):

- ↳ Mod radio
- ↳ Temporizator bucătărie
- ↳ Temporizator inactivitate
- ↳ Mesaje radio noi
- ↳ Tipul programului
- ↳ Frecvență
- ↳ Oră
- ↳ Dată

6 Alte caracteristici

Redare audio prin Bluetooth

- 1 Apăsați **SOURCE** în mod repetat pentru a selecta modul **[Bluetooth]**.
↳ Pe afișaj se afișează intermitent **[Not Connected]**
- 2 Pe dispozitivul dvs. Bluetooth, activați Bluetooth și căutați dispozitive Bluetooth.
- 3 Selectați **[Philips R5505]** din rezultatele căutării și atingeți pentru a conecta
↳ După o conexiune reușită, mesajul de pe ecran se va modifica la **[Connected]**.



Utilizarea meniului în modul Bluetooth

- 1 În modul Bluetooth, țineți apăsat **⓪/☰** pentru a accesa meniul Bluetooth.
- 2 Apăsați **TUN▶▶/◀◀TUN** pentru a derula opțiunile de meniu:
 - **[Kitchen Timer]**: setați temporizatorul de bucătărie.
 - **[Scan setting]**: selectați sensibilitatea de scanare (numai stațiile puternice sau toate stațiile).
 - **[Sleep]**: setați temporizatorul pentru inactivitate.
 - **[Clock]**: setați ora/data, selectați ora 12/24, și setați sincronizarea orei.

- **[Backlight]**: reglați setările iluminării de fundal (3 opțiuni: Expirare/Nivel pornit/Nivel estompare).
- **[System]**: reglați setările de sistem:
 - **[Language]**: setați limba sistemului (engleză/germană/italiană/franceză/olandeză/norvegiană)
 - **[Factory Reset]**: resetați unitatea
 - **[SW version]**: vizualizați versiunea software

- 3 Pentru a selecta o opțiune, apăsați butonul **SCAN/SELECT**.
- 4 Repetați pașii de la 2 la 3 dacă există orice sub-opțiuni sub o opțiune.
 - Pentru a reveni la meniul anterior, apăsați **⓪/☰**

Observație

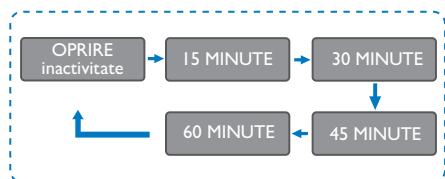
- Dacă nu se apasă niciun buton în 15 secunde, meniul este părăsit.

Temporizator bucătărie

Puteți seta o perioadă după care produsul emite un sunet.

- 1 Selectați **[Kitchen Timer]** din meniul.
↳ Cifrele orei încep să lumineze intermitent.
- 2 Apăsați **TUN▶▶/◀◀TUN** în mod repetat pentru a seta ora, apoi apăsați **SCAN/SELECT** pentru a confirma.
↳ Cifrele minutelor încep să lumineze intermitent.
- 3 Apăsați **TUN▶▶/◀◀TUN** în mod repetat pentru a seta minutul, apoi apăsați **SCAN/SELECT** pentru a confirma.
↳ Cifrele secundelor încep să lumineze intermitent.
- 4 Apăsați **TUN▶▶/◀◀TUN** în mod repetat pentru a seta secunde, apoi apăsați **SCAN/SELECT** pentru a confirma.
 - Pentru a opri sunetul emis, apăsați orice tastă de pe unitate.

Temporizator inactivitate



- 1 Selectați meniul **[Sleep]**.
- 2 Apăsați **TUN▶▶/◀◀TUN** în mod repetat pentru a selecta perioada temporizatorului de inactivitate (în minute).
 - ↳ Atunci când **[Sleep OFF]** este afișat, temporizatorul de inactivitate este dezactivat.

7 Informații despre produs

Specificații

Amplificator

Putere de ieșire nominală	5 W RMS
---------------------------	---------

Rată semnal/zgomot	> 65 dBA
--------------------	----------

Tuner

Interval de reglare (FM)	87,5-108 MHz
--------------------------	--------------

Interval de reglare (DAB) (Bandă III)	174,928-239,2 MHz
--	-------------------

Difuzor

Impedanță difuzor	4 ohm
-------------------	-------

Sensibilitate	86 ± 3 dB/m/W
---------------	---------------

Bluetooth

Versiune Bluetooth	V5.0
--------------------	------

Bandă de frecvență	Bandă ISM
--------------------	-----------

Bluetooth	2,4 Ghz ~ 2,48 GHz
-----------	--------------------

Puterea maximă transmisă	-4,1 dBm
-----------------------------	----------

Rază de acțiune Bluetooth	10 m (spațiu liber)
---------------------------	---------------------

Informații generale

Putere CA (adaptor de alimentare)	Nume marcă: PHILIPS
--------------------------------------	------------------------

Intrare: 100-240 V-
50/60 HZ

Ieșire: 7,5 V = 1,0 A

Consum de putere funcționare	≤ 8 W
---------------------------------	-------

Putere în mod standby	≤ 1 W
-----------------------	-------

Dimensiuni

Unitate principală (lxHxa)	206,6x140,6x106 mm
----------------------------	--------------------

Greutate

Unitatea principală	0,85 kg
---------------------	---------

8 Rezolvarea problemelor



Avertisment

- Nu demontați niciodată carcasa acestui dispozitiv.

Pentru a păstra valabilitatea garanției, nu încercați niciodată să reparați sistemul pe cont propriu.

Dacă întâmpinați probleme în utilizarea dispozitivului, verificați următoarele puncte înainte de a solicita service. Dacă problema nu se rezolvă, accesați pagina web Philips (www.philips.com/support). Atunci când contactați Philips, asigurați-vă că dispozitivul se află în apropiere, iar numărul modelului și numărul de seria sunt disponibile.

Nu există alimentare

- Asigurați-vă că fișa de alimentare CA a ceasului radio este conectată corespunzător.
- Asigurați-vă că există alimentare la priza CA.

Nu există sunet sau sunetul este slab

- Reglați volumul.
- Verificați dacă sunetul radioului este anulat sau dacă stația radio este utilizată încă ca o zonă tampon.
- Extindeți complet și ajustați poziția radio antenei.
- Mențineți radioul departe de alte dispozitive electronice pentru a evita interferențele radio.

Nu există răspuns de la radio

- Decuplați și recuplați fișa de alimentare CA și apoi porniți din nou radioul.
- Verificați dacă radioul este în mod standby. Dacă da, porniți radioul.

Recepție radio slabă

- Mențineți radioul departe de alte dispozitive electronice pentru a evita interferențele radio.
- Extindeți complet și ajustați poziția radio antenei.

Unele stații nu funcționează uneori

- Unele stații pot accepta numai un număr limitat de ascultători. Dacă încercați din nou după câteva minute, veți putea asculta stațiile.
- Stația nu difuzează. Încercați din nou mai târziu.

9 Observație

Orice schimbări sau modificări aduse acestui dispozitiv, care nu sunt aprobate expres de **MMD Hong Kong Holding Limited** pot anula autoritatea utilizatorului de a opera echipamentul.

Conformitate



Prin prezenta, **MMD Hong Kong Holding Limited** declară că acest produs este conform cu cerințele esențiale și alte prevederi relevante ale Directivei **2014/53/EU**. Declarația de conformitate este disponibilă la adresa www.philips.com/support.

Grijă pentru mediu

Eliminarea produsului dumneavoastră vechi și a bateriei



Produsul dumneavoastră este proiectat și fabricat cu materiale și componente de calitate ridicată care pot fi reciclate și reutilizate.



Acest simbol aplicat pe un produs înseamnă că produsul este acoperit de Directiva europeană 2012/19/UE.



Acest simbol înseamnă că produsul conține baterii reglementate de Directiva Europeană 2013/56/UE, care nu pot fi eliminate împreună cu gunoiul menajer.

Vă rugăm să vă informați despre sistemul de colectare separată pentru produse electrice și electronice și baterii. Respectați reglementările locale și nu eliminați niciodată produsul și bateriile cu gunoiul menajer. Eliminarea corectă a produselor vechi și a bateriilor ajută la prevenirea consecințelor negative asupra mediului și sănătății umane.

Îndepărtarea bateriilor de unică folosință

Pentru a îndepărta bateriile de unică folosință, consultați secțiunea de montare a bateriilor.

Informații despre mediu

Toate ambalajele care nu sunt necesare nu au fost utilizate. Am încercat să concepem ambalajul pentru a fi separat cu ușurință în trei materiale: carton (cutia), polistiren (suport) și polietilenă (pungi, foaie de spumă de protecție).

Sistemul dvs. este alcătuit din materiale care pot fi reciclate și reutilizate dacă sunt dezasamblate de o companie specializată. Vă rugăm să consultați reglementările locale privitoare la eliminarea ambalajelor, bateriilor goale și a echipamentelor vechi.

Notificare privind marca comercială



Cuvântul Bluetooth® și siglele sale sunt mărci înregistrate deținute de Bluetooth SIG, Inc. și orice utilizare a acestor mărci de către **MMD Hong Kong Holding Limited** se face sub licență. Alte mărci și denumiri comerciale aparțin deținătorilor respectivi.



Specificațiile pot fi modificate fără preaviz.

Philips și emblema scut Philips sunt mărci comerciale înregistrate ale Koninklijke Philips N.V. și se utilizează conform unei licențe. Acest produs a fost fabricat de și este vândut sub responsabilitatea MMD Hong Kong Holding Limited sau unul dintre afiliații săi, iar MMD Hong Kong Holding Limited este garantul în relație cu acest produs.

TAR5505_I0_UM_V1.0

