



Philips  
Наушники

32-мм излучатели, закрытая  
конструкция  
Накладные

SHL3160PP

## Динамичные и плотные басы

Наушники в стиле DJ мониторного типа

Эти наушники в стиле DJ отличаются мощным звуком и глубокими басами. Благодаря поворачивающимся чашкам с мягкими амбушюрами вы получите невероятные ощущения от прослушивания музыки в дороге.

### Комфорт при длительном прослушивании

- Регулируемые чашки наушников и оголовье для идеальной посадки
- Мягкие дышащие амбушюры для комфорта при длительном прослушивании

### Превосходное качество звучания

- 32-мм излучатели для мощного и динамичного звучания
- Закрытое акустическое оформление гарантирует надежную звукоизоляцию

### Комфорт

- Свобода передвижений благодаря кабелю 1,2 м
- Компактная плоская складная конструкция для удобства переноски

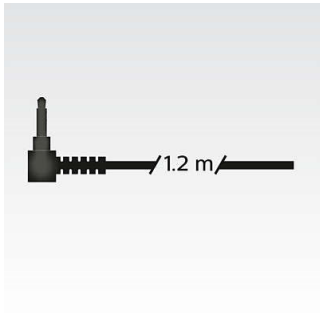
# PHILIPS

Наушники  
32-мм излучатели, закрытая конструкция Накладные

SHL3160PP/00

## Основные особенности

### Длина кабеля 1,2 м



Свобода передвижений благодаря кабелю 1,2 м

### 32-мм излучатель



Высокомощные 32-мм излучатели обеспечивают кристально чистое, детальное и естественное звучание.

### Оголовье и чашки наушников регулируются



Регулируемые чашки наушников и оголовье для идеальной посадки

### Закрытая конструкция



Закрытое акустическое оформление гарантирует надежную звукоизоляцию, отсекая окружающие шумы

### Компактная плоская складная конструкция

Для обеспечения максимального комфорта при использовании в дороге эти наушники в стиле DJ легко складываются, гарантируя удобство переноски.

### Мягкие амбушюры



Мягкие дышащие амбушюры для комфорта при длительном прослушивании

## Характеристики

### Звук

- Акустическая система: Закрытая
- Диапазон частот: 8–22 000 Гц
- Диаметр излучателя: 32 мм
- Диафрагма: ПЭТ
- Сопротивление: 24 Ом
- Тип магнита: Неодимовый
- Тип: Динамический
- Максимальная входная мощность: 1500 мВт
- Чувствительность: 107 дБ

### Подключения

- Длина кабеля: 1,2 м
- Подключение кабеля: двустороннее
- Разъем: 3.5 миллиметра

### Дизайн

- Цвет: Фиолетовый



Дата выпуска 2024-03-12

Версия: 2.1.3

EAN: 69 25970 70089 4

© 2024 Koninklijke Philips N.V.  
Все права защищены.

Характеристики могут меняться без предварительного уведомления. Торговые марки являются собственностью Koninklijke Philips N.V. или соответствующих владельцев.

[www.philips.com](http://www.philips.com)