

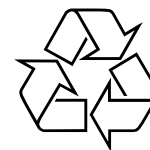
MP3-CD Soundmachine

AZ3068

Meet Philips at the Internet

<http://www.philips.com>

Felhasználói kézikönyv



AZ 3068



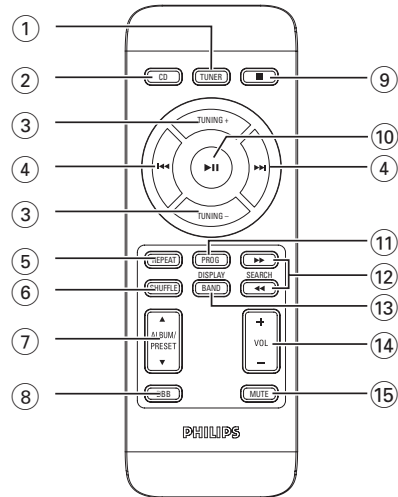
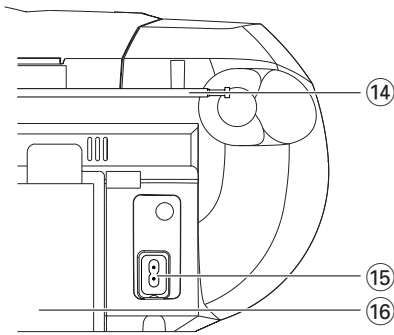
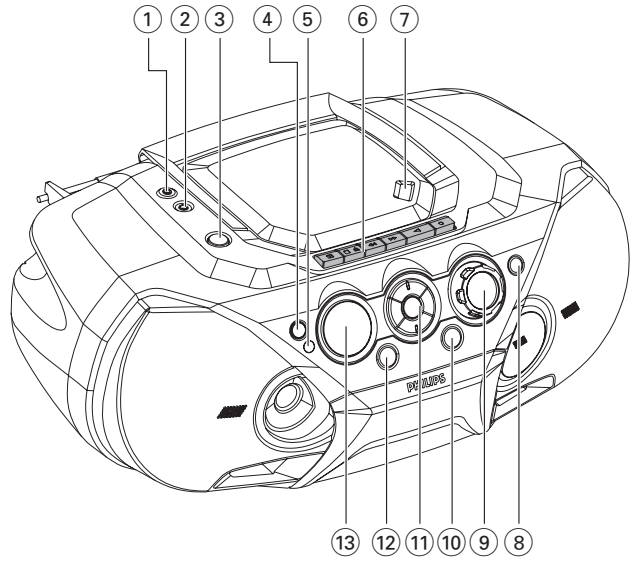
PHILIPS



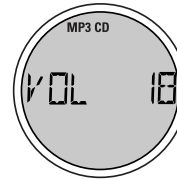
Printed in China

ZYL-0810

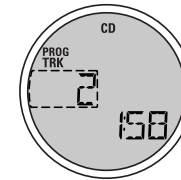
1



2



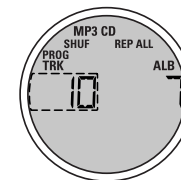
6



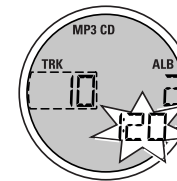
3



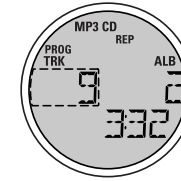
7



4



8



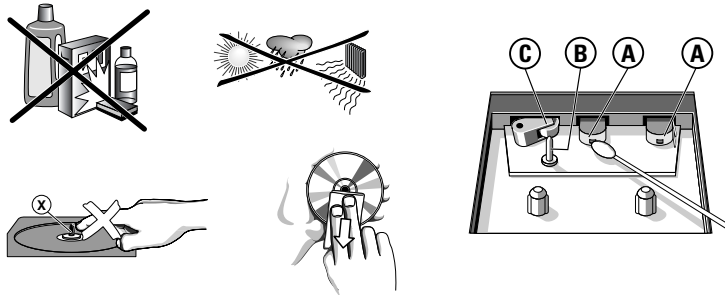
5



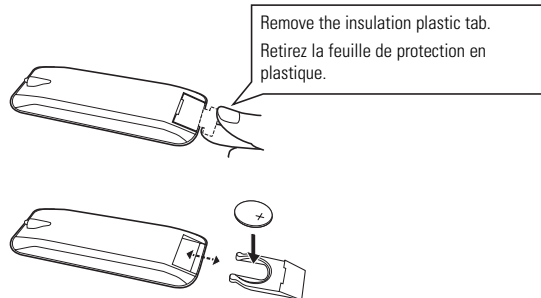
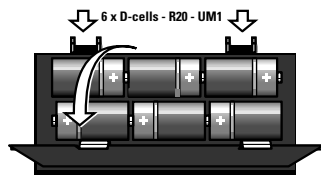
9



10



A



Remove the insulation plastic tab.
Retirez la feuille de protection en
plastique.

MAGYARORSZÁG

Minőségtanúsítás

A garanciajegyben feltüntetett forgalombahozó vállalat a 2/1984. (III.10.) BkM-lpM együttes rendelet értelmében tanúsítja, hogy ezen készülék megfelel a műszaki adatokban megadott értékeknek.

Figyelem!

A meghibásodott készüléket - beleértve a hálózati csatlakozót is - csak szakember (szervíz) javíthatja.

Ne tegye ki a készüléket esőnek vagy nedvesség hatásának!

Garancia

A forgalombahozó vállalat a termékre 12 hónap garanciát vállal.

Névleges feszültség.....220–230 V

Elemes működéshez.....6 x R20

Távírányító.....2 x R03

Névleges frekvencia.....50 Hz

Teljesítmény

maximális.....≤ 24 W

névleges.....12 W

készületi állapotban.....≤ 5 W

Érintésvédelmi osztály II.

Tömeg.....3.8 kg

Befoglaló méretek

szélesség.....471 mm

magasság.....153 mm

mélység.....251 mm

Rádiórész vételi tartomány

URH.....87,5–108 MHz

Középhullámú.....531–1602 kHz

Erősítő rész

Kimeneti teljesítmény.....150 W PMPO

2 x 1.6 W RMS

Magyar

Köszönjük, hogy Philips terméket vásárolt, és üdvözöljük a Philips világában!

A Philips által biztosított teljes körű támogatáshoz itt regisztrálhatja termékét: www.philips.com/welcome.

TOVÁBBI KELLÉKEK

- Csatlakozókábel
- Távirányító

KÉSZÜLÉK TETEJE ÉS ELŐLAPJA (Lásd 1 ábra)

- 1 – 3,5 mm-es csatlakozóaljzat a sztereo fülhallgató számára
Hasznos tanácsok: A hangszugárzókból nem jön hang, ha fülhallgató van a készülékhez csatlakoztatva.
- 2 **AUX** – a külső audió készülék bemeneti alijzata.
- 3 **STANDBY** – be- és kikapcsolja a készüléket
- 4 **SOURCE** – CD/TUNER/AUX/TAPE funkciók kiválasztása
- 5 **IR Sensor** – infravörös érzékelő a távirányítóhoz
- 6 **Kazettás magnó kezelőgombjai**
RECORD – felvétel indítása
PLAY – lejátszás indítása
SEARCH – kazetta gyors előre-/ visszacsévélése
STOP•OPEN – a kazettatartó kinyitása;
– kazetta lejátszásának leállítása
PAUSE – lejátszás vagy felvétel megszakítása
- 7 **OPEN•CLOSE** - a CD-tartó kinyitása/bezárása.
- 8 **DBB** – a mély hangok kiemelésének be- és kikapcsolása. (DBB1 vagy DBB2)
- 9 **VOLUME** – hangerő beállítása
- 10 **FM•MW•DISPLAY**
TUNER: hullámsáv kiválasztása
MP3/WMA: az MP3/WMA-CD funkciókat jeleníti meg
- 11 **Navigációs kezelőgombok**
PRESET (ALB/ PRE) -, + (le, fel) –
Csak MP3/WMA-CD : az előző/következő album kiválasztása
TUNER : programozott rádióadó kiválasztása
■ – CD lejátszásának leállítása;
– CD program törlése
SEARCH –
CD/MP3/WMA: – keresés visszafelé/előre egy műsorszámon belül;

KEZELŐSZERVEK

– ugrás egy aktuális/előző/következő műsorszám elejére

Tuner: hangolás a rádióadókra (le, fel).

MODE – különböző lejátszási módok kiválasztása: pl. ismétlés (REPEAT) vagy véletlen sorrendben történő lejátszás (SHUFFLE)

▶II – CD lejátszás elindítása vagy megszakítása

12 PROGRAM

CD/MP3/WMA: műsorszámok programozása és programozott műsorszámok áttekintése;

Tuner: előre beállított rádióadók programozása

13 Kijelző

– készülék aktuális státuszának kijelzése.

HÁTLAG

14 **Teleszkóp antenna** – FM vétel javítása

15 **AC MAINS** – aljzat a hálózati csatlakozósínór számára

16 **Teleptartó** – 6 db R-20, UM1 vagy D-cellás telep-típus számára

TÁVIRÁNYÍTÓ (Lásd 1 ábra)

1 **TUNER** – tuner forrás kiválasztása

2 **CD** – CD forrás kiválasztása

3 **TUNING -, + (le, fel)** – hangolás a rádióadókra

4 **◀▶▶▶** – ugrás egy aktuális/előző/következő műsorszám elejére

5 **REPEAT** – a CD forrás ismétlési módjainak kiválasztása.

6 **SHUFFLE** – a CD forrás SHUFFLE módjainak kiválasztása.

7 **ALBUM/PESET ▲, ▼** –

Csak MP3/WMA-CD : az előző/következő album kiválasztása

TUNER : programozott rádióadó kiválasztása

8 **DBB** – a mély hangok kiemelésének be- és kikapcsolása. (DBB1 vagy DBB2)

9 **■** – CD lejátszásának leállítása;
– CD program törlése

10 **▶II** – CD lejátszás indítása/megszakítása

11 PROGRAM

CD/MP3/WMA: műsorszámok programozása és programozott műsorszámok áttekintése;

Tuner: előre beállított rádióadók programozása

12 **SEARCH** – keresés visszafelé/előre egy műsorszámon belül

13 BAND/DISPLAT

– hullámsáv kiválasztása

– az CD funkciókat jeleníti meg

FESZÜLTÉGELLÁTÁS

14 **VOLUME +, -** hangerő beállítása (erősebb, halkabb)

15 **MUTE** – a hang elnémítása / az elnémítás kikapcsolása

FIGYELMEZTETÉS

Ha nem az itt ismertetett módon használja és állítja be a kezelőgombokat, illetve hajtja végre a műveleteket, veszélyes besugárzás érheti, vagy más, bizonytalan kimenetű esemény történhet.

FESZÜLTÉGELLÁTÁS

Ahol lehetséges, használjon hálózati áramot a telep élettartamának megőrzése végett. A telepek behelyezése előtt, ügyeljen arra, hogy a csatlakozóvezeték ki legyen húzva a készülék MAINS aljzatából és a fali konnektorból.

Telepek (nem alaptartozék)

- Polaritásnak megfelelően helyezzen be 6 db. **R-20, UM-1** vagy **D-cells**, telepet (lehetőleg alkalikus legyen). (Lásd A ábra)

Távvezérlő

Figyelem!

- **A távvezérlő használatbavétele előtt vegye le a szigetelő műanyag lapot az ábrán látható módon A.**
- **Ha a távvezérlő működésében hiba lépett fel, vagy a hatótávolság csökkent, cserélje ki az elemet új (CR2025) elemre.**

1 Húzza ki az elemtartót.

2 Cserélje ki az elemet.

3 Nyomja teljesen vissza az elemtartót a helyére.

A telepek helytelen használata elektrolit-szivárgást okozhat, és korrodálhatja a teleptartót, vagy az telepek szétúrranásához vezethet.

- **Ne keverje össze a használatban lévő teleptípusokat - pl. az alkálit a szén-cink típusal! Csak egyforma teleptípusokat használjon a készülékhez.**
- Telepek cseréljekor ne keverje a régi telepeket az újakkal!
- **A telepek vegyi anyagokat tartalmaznak, ezért elhelyezésüket szakszerűen kell végezni.**

AC áram használata

1 Ellenőrizze, **hogy az adattáblán látható feszültségérték megfelel-e a helyi hálózati** feszültség értékének. Ha nem, akkor forduljon a forgalmazóhoz vagy a szervizhez.

ALAPMŰVELETEK

2 Csatlakoztassa a hálózati kábelt a fali dugaljba.

3 Ha teljesen feszültségmentesíteni akarja a készüléket, húzza ki a hálózati kábelt a fali dugaljból.

4 Az egységet a fali csatlakozóaljzat közelebe helyezze, ahol a tápkábel könnyedén csatlakoztatható.

Az adattábla a készülék alján található.

Auto-készenléti mód

Amikor egy CD vagy kazetta a végére ért, és a készülék 15 percnél tovább marad stop módban, akkor a rendszer automatikusan átkapcsol energiatakarékos módba. Amikor 5 percig szünetel, a CD lejátszás automatikusan megszakad. 15 perccel később, a készülék kikapcsol.

ALAPFUNKCIÓK

Készülék be-/kikapcsolása és funkció kiválasztása

- 1 A **STANDBY** megnyomásával (a készüléken bekapcsolható a készülék).
- 2 Nyomja meg egyszer vagy többször a **SOURCE** gombot a: **CD, TUNER, AUX** vagy **TAPE** vagy funkció kiválasztásához.
- 3 Nyomja meg a gombot a készülék kikapcsolásához.

Hasznos tanácsok:

- A **TAPE** funkcióból **TUNER, AUX** vagy **CD** funkcióra történő váltáskor, vagy a készülék kikapcsolásakor ügyeljen arra, hogy a lejátszás befejezéséhez nyomja le a **STOP** gombot a magnón, és az összes többi kezelőgomb kioldott állapotban legyen.
- A hangszin, hangsajátosságok, programozott rádióadók és a hangerő (max. 20-ig terjedő hang-erőszint) megmarad a készülék memóriájában.

A hangerő és hangszin beállítása

- Állítsa be a hangerőt a **VOLUME** gomb segítségével.
→ A képernyőn megjelenik a hangerőszintet jelző felirat és egy 0-32 közötti szám. (Lásd 2 ábra)

Mélyhangkiemelés

Három DBB (Dynamic Bass Boost) beállítás van:

- **Ki:** nincs mélyhang-kiemelés
- **DBB1:** mérsékelt basszuskiemelés.
- **DBB2:** erős basszuskiemelés.

- Nyomja meg a **DBB** gombot egyszer vagy többször a kívánt basszuskiemelés szintjének kiválasztásához.
→DBB1,2 jelenik meg, ha a DBB aktíválva van.

DIGITÁLIS TUNER

MUTE: A hang elnémításának módja

1. Nyomjuk le a távirányítón a **MUTE** gombot a hang azonnali elnémításához.
 - A lejátszás hang nélkül folytatódik, és a kijelző villog **MUTE**.
2. Az elnémítást úgy kapcsolhatjuk ki, hogy
 - újra lenyomjuk a **MUTE** gombot;
 - beállítjuk a hangerőt;
 - egy másik hangforrásra váltunk.

DIGITÁLIS TUNER

Hangolás rádióadókra

1. Nyomja meg a **⏻** gombot a készülék bekapcsolásához, majd nyomja meg a **SOURCE** gombot a **TUNER** funkció kiválasztásához. (vagy nyomjuk le egyszer a **TUNER** gombot).
 - a kijelzőn megjelenik röviden a **TUNER** felirat, majd az aktuális rádióadó frekvenciája, a hullámsáv, és ha az adó be van programozva, akkor a programszám. (Lásd [3] ábra)
2. Nyomja meg egyszer vagy többször a **FM•MW** gombot a hullámsáv kiválasztásához. (vagy nyomjuk le egyszer a **BAND** gombot)
3. Tartsa lenyomva a **SEARCH** **◀** vagy **▶** (vagy nyomjuk le egyszer a **TUNING -**, **+** gombot) gombot mindaddig, amíg a frekvenciaérték nem kezd el változni.
 - A rádió automatikusan ráhangol a kellő térerővel sugárzó adóra. Az automatikus hangolás alatt a kijelzőn a **SEARCH** látható.
4. Szükség esetén addig ismétlje a 2-3 lépést, amíg megtalálja a kívánt rádióadót.
 - Gyenge térerővel sugárzó rádióadóra történő hangolás esetén, nyomja le röviden és ismételten a **◀** vagy **▶** gombot, amíg egy optimális térerővel rendelkező adót nem talál.

Vétel javítása:

- **FM**, hullámsáv esetén húzza ki a teleszkóp antenát, és döntse meg illetve fordítsa el a vétel javításához. Csökkentse az antenna hosszát, ha a jel túl erős.
- **MW**, esetében a készülék belső antennával rendelkezik. A belső antenát az egész készülék elfordításával irányíthatja.

DIGITÁLIS TUNER

Rádióadók programozása

A memóriában összesen 30 rádióadó programozható be kézzel vagy automatikusan (Autostore).

Kézi programozás

1. Hangoljon a kívánt rádióadóra (lásd Hangolás rádióadókra)
2. Nyomja meg a **PROGRAM** gombot a programozó funkció aktiválásához.
 - Kijelzés: **program** jelzés villog.
3. Nyomjuk le egyszer vagy többször az **PRESET (ALB/ PRE)** **▲**, **▼** gombot gombbal 1-től 30-ig számot rendelhetünk az állomáshoz.
 - Jelenik meg a hullámsáv, a frekvencia és a beprogramozott állomás száma.
4. A beállítás jóváhagyásához nyomja meg ismét a **PROGRAM** gombot.
 - Jelenik meg a hullámsáv, a frekvencia és a beprogramozott állomás száma.
5. Az 1-4 lépések megismétlésével programozzon be további rádióadókat.

Hasznos tanácsok: Egy programozott rádióadót úgy törölhet, hogy egy másik frekvenciát tárol a helyében.

Autostore - automatikus tárolás

Az Autostore funkció automatikusan kezdi tárolni a rádióadókat az egyes programszámmal kezdődően. Minden más korábban programozott adó (pl. kézzel programozott adó) törlésre kerül.

- addig tartsa lenyomva a **PROGRAM** gombot, amíg a kijelzőn **AUTOSTORE**.
 - A rendelkezésre álló adók beprogramozására.
 - Az összes rádióadó beprogramozása után, a készülék automatikusan ráhangol az első autostore programozott rádióadóra

Beprogramozott vagy autostore rádióadókra hangolás

Nyomja meg egyszer vagy többször a **PRESET (ALB/ PRE)** **▲**, **▼** gombokat, amíg a kívánt programozott rádióadó meg nem jelenik a kijelzőn.

A készülék megfelel az Európai Unió rádiófrekvenciás zavarra vonatkozó előírásainak.

MP3-CD/ CD LEJÁTSZÓ

TÁJÉKOZTATÁS MP3

Az MP3 (MPEG Audio Layer 3) olyan, a zenei anyagok tömörítéséhez kifejlesztett technológia, mely az audio CD-n lévő digitális adatok mennyiségét lényegesen lecsökkenti, miközben megőrzi az eredeti CD hangminőségét.

- **Honnan nyerhetők zenefájlok:** Vagy letölti az engedélyezett MP3 zenefájlokat az internetről számítógépe merevlemezére, vagy elkészíti saját audio CD-jéről. Ez utóbbihoz helyezze be audio CD-jét számítógépe CD-ROM meghajtójába, és alakítsa át a megfelelő kódoló programmal. Az MP3 zenefájlok esetén akkor lesz jó a hangminőség, ha az adatátviteli sebesség legalább 128 kbps.

- **Hogyan lehet az MP3 fájlokat előállítani CD-ROM-on:** A számítógépe CD-írójával vegye fel („írja fel”) a zenefájlokat a merevlemezről egy CD-ROM-ra.

✓ Hasznos tanácsok:

- Figyeljen arra, hogy az MP3/WMA fájlok végződése **.mp3/.wma** legyen.
- A zenefájlok és albumok maximális száma körülbelül 350 (átlagosan 20 karakterből álló fájl névvel számolva).
- A lejátszható műsorszámok száma a fájlnévek hosszától függ. Rövidebb fájlneveket választva több fájl kezelhető.

CD lejátszása

A készülék audio lemezek, köztük CD-R(W)-k, és MP3 CD-ROM-ok lejátszására alkalmas.

- CD-I, CDV, VCD, DVD vagy számítógépes CD-k használata nem lehetséges.
- A RM-védelemmel ellátott WMA-lemezek használata nem támogatott.

1. Nyomjuk le a **STANDBY ON** **⏻** gombot a készülék ki kapcsolásához; Válassza ki a **CD** hangforrást (vagy nyomjuk le egyszer a **CD** gombot).
 2. A CD fiók kinyitásához nyomjuk le az **OPEN•CLOSE** gombot.
 - A CD ajtó kinyitásakor megjelenik a **CD** **OPEN** felirat.
 3. Helyezzen be egy CD-t úgy, hogy a nyomtatott oldala legyen felül, majd az **OPEN•CLOSE** gombot megnyomva zárja be a CD-tartót.
 - Amikor a CD-lejátszó megvizsgálja a CD tartalmát, a **REPEAT** felirat látszik.
 - egyes MP3-CD-k beolvasása több mint 10 másodpercig is eltarthat.
- Audio CD: Megjelenik a lejátszott számainak teljes száma és a hanglemez teljes játékiideje.

MP3-CD/ CD LEJÁTSZÓ

MP3/WMA-CD: Megjelenik az MP3/WMA-CD albumainak és számainak teljes száma.

4. A **▶** gomb megnyomásával indítsa el a lejátszást.
 - **Kizárólag MP3/WMA-CD módban:** album/ szám információ (ha van erre vonatkozó ID3 tag információ).

✓ Hasznos tanácsok:

– Ha olyan lemezt játszik le, amelyen hagyományos CD Audio műsorszámok és MP3/WMA fájlok is vannak, akkor a készülék először a CD Audio műsorszámokat játszza le.

- "0" az albumszáma, ha MP3/WMA fájlokat nem rendezte albumba lemezén.

5. A lejátszás megszakításához nyomja meg a **▶** gombot. A lejátszás folytatásához ismét nyomja meg a **▶** gombot.
 - Kijelző: a pause alatt az eltejt lejátszási idő villog. (**⏻**)

6. A lejátszás leállításához nyomja meg a **■** gombot.

✓ **Hasznos tanácsok:** A CD lemez lejátszása akkor is leáll, ha:

- kinyitja a CD tartót
- CD lemez a végére ért
- a tuner vagy kazetta hangforrást választotta

A kijelzőn látható információk (izárólag MP3/WMA-CD módban)

Az ID3 tag az MP3/WMA fájl része, mely a műsorszámra vonatkozó különféle információkat tartalmaz, mint például a műsorszám címe vagy a művész neve.

- Lejátszás közben nyomjuk le röviden és egymás után a **FM•MW•DISPLAY** gombot a szöveges információ megjelenítéséhez.
 - Jelenik meg: **NO ID3 TAG** iha nincs elérhető ID3 tag információ.

✓ Hasznos tanácsok:

– Mielőtt elkészítené MP3/WMA-CD-jét, az MP3/WMA formátumot kódoló szoftverrel állítsa elő az ID3 tag információkat.

Más műsorszám kiválasztása

- Nyomja meg a készüléken a **SEARCH** **◀** vagy **▶** gombot egyszer vagy ismételten mindaddig (**◀** vagy **▶** a távirányítón).

MP3-CD/ CD LEJÁTSZÓ

Kizárólag MP3-CD módban:

MP3 zeneszám kereséséhez először az **ALBUM/PRESET** – vagy **+** gomb lenyomásával ki kell választani a kívánt albumot.

- Ha egy műsorszám számát a stop vagy megszakítás pozícióban választotta ki, nyomja meg a **▶II** gombot a lejátszás indításához.

✓ **Hasznos tanácsok:**

– Véletlenszerű lejátszás módban (shuffle), a **◀◀** gombot megnyomva csak a jelenlegi zeneszám elejére ugrik.

Dallamrész megkeresése egy számon belül

1. Lejátszás közben, tartsa lenyomva a **SEARCH** **◀◀** vagy **▶▶** gombot. (a távirányítón az **◀◀** vagy **▶▶**).
→ A CD lejátszása ekkor nagy sebességgel és alacsony hangerővel történik.
2. Ha megtalálta a keresett dallamrészt, engedje el a **◀◀** vagy **▶▶** gombot.
→ A normál lejátszás ettől a pozíciótól folytatódik.

Műsorszámok beprogramozása

A lejátszás stop helyzetében, válassza ki és tárolja a CD műsorszámait a kívánt sorrendben. A memóriában 20 műsorszám tárolható összesen.

1. A kívánt műsorszám kiválasztásához, nyomja meg a készüléken a **◀◀** vagy **▶▶** gombot.

MP3/WMA-CD only:

- MP3 zeneszám kereséséhez először az **ALBUM/PRESET** – vagy **+** gomb lenyomásával ki kell választani a kívánt albumot.
2. Nyomja meg a **PROGRAM** gombot.
→ **PRG** és megjelenik a tárolt számok száma. (ld [5])
→ A kijelzőn megjelenik a **program** felirat és a kiválasztott zeneszám száma. (ld [6])
 3. Ismétlje meg az **1-2** lépéseket a további programozni kívánt műsorszámok kiválasztásához és tárolásához.
 4. A **▶II** gomb megnyomásával indítsa el a lejátszást.

✓ **Hasznos tanácsok:**

– Normál lejátszás közben lenyomhatjuk a **PROGRAM** gombot az aktuális szám programlistára való felvételéhez.

MP3-CD/ CD LEJÁTSZÓ

– Ha olyankor nyomja meg a **SELECT TRACK** gombot, amikor nincs kiválasztva műsorszám, akkor a **ROGRAM** felirat jelenik meg a kijelzőn.

– A **FULL** jelzés látszik a kijelzőn, ha több, mint 20 számot próbálna tárolni.

A program átnézése

- Álló helyzetben vagy lejátszás közben lenyomva tartva a **PROGRAM** gombot a kijelzőn sorban megjelenik az összes beprogramozott szám.

✓ **Hasznos tanácsok:**

– Ha nincs beprogramozva zeneszám, a kijelzőn megjelenik a **NO PRG** felirat.

A program törlése

A következőképpen törölheti programot:

- A **■** kétszeri lenyomása lejátszás közben vagy egyszer leállítási helyzetben.
- Nyomjuk le **STANDBY ON** **⏻**;
- válassunk másik hangforrást;
- a CD ajtó kinyitása

→ A kijelzőn rövid ideig látszik a **CLEAR** felirat és a **program** jelzés nem világít tovább.

Különféle lejátszási módok: SHUFFLE és REPEAT (ld [7] - [8])

A lejátszás megkezdése előtt vagy aközben kiválaszthat különféle lejátszási módokat és áttérhet egyikről a másikra. A lejátszási módok a PROGRAM funkcióval is kombinálhatók.

shuffle - a teljes CD/a program összes számának lejátszása véletlen sorrendben

shuffle repeat all - a teljes CD/a program folyamatos, ismételt lejátszása véletlen sorrendben

repeat all - a teljes CD/a program ismételt lejátszása

repeat - az aktuális (véletlenszerű) szám folyamatos lejátszása

1. A lejátszási mód kiválasztásához nyomja meg egyszer vagy többször a **MODE (SHUFFLE** vagy **REPEAT** a távirányítón) gombot.
2. A lejátszás szünetelésekor (stop helyzetbe), a lejátszás indításához nyomja meg a **▶II** gombot.
 - Ha a **shuffle** beállítást választottuk, a lejátszás automatikusan megkezdődik

AUX

3. A szakosos módon történő lejátszási mód kiválasztásához, addig nyomkodja a **MODE** gombot, amíg a különböző lejátszási módok eltűnnek a kijelzőről.
– A lejátszási módot a **■** gombbal is törölheti.

AUX (audió kábelt nem alaptartozék) (ld [9])

Ez a 3,5 mm dugasz lehetővé teszi más audió felszerelések csatlakoztatását a rendszerhez, pl. MP lejátszót.

1. Nyomja meg a **⏻** gombot a készülék bekapcsolásához, majd a **SOURCE** gombbal válassza ki a kazetta (**AUX**) funkciót.
→ Jelenik meg **AUX**. Egy ideig a **PHILIPS** felirat jelenik meg görgetve
2. Használjon egy audió kábelt, hogy az **AUX** dugaszt a külső felszerelés **LINE OUT**/fűlhallgató dugaszával összekösse.
3. Hogy elkerülje a hangtorzulást, húzza le a külső felszerelés hangerejét.
4. A hang és hangerő beállításához, használja a külső felszerelés és az AZ3067 irányítószervezetét.

KAZETTÁS MAGNÓ

Kazetta lejátszása

1. Nyomja meg a **⏻** gombot a készülék bekapcsolásához, majd a **SOURCE** gombbal válassza ki a kazetta (**TAPE**) funkciót.
→ Kijelző: a kazetta lejátszása alatt a **TAPE** kijelzés látható.
2. Helyezze be a kazettát, majd csukja be a kazettatartót.
3. A lejátszás indításához nyomja le a **PLAY** **◀** gombot.
4. A lejátszás megszakításához nyomja le a **PAUSE II** gombot. A lejátszás folytatásához nyomja meg ismét.
5. A kazetta gyors csévéléséhez nyomja meg a **SEARCH** **◀◀** vagy **▶▶** gombot.
6. A lejátszás megállításához nyomja meg a **STOP/OPEN** **■▲** gombot.

✓ **Hasznos tanácsok:**

– A szalag végén a gombok automatikusan kioldanak és a készülék kikapcsol, hacsak nem lett bekapcsolva a **II** funkció.

KAZETTÁS MAGNÓ

- Gyorstekeréskor, a szalag végén a kazettagombok nem lesznek kiengedve. A készülék kikapcsolásához bizonyosodjon meg arról, hogy a gombok fel legyenek oldva.

FELVÉTELKÉSZÍTÉSSEL KAPCSOLATOS ÁLTALÁNOS INFORMÁCIÓK

- Felvétel készítése megengedett, feltéve ha nem sérti harmadik fél szerzői vagy más jogát.
- Felvétel készítéséhez csak **NORMAL** (IEC type I) típusú kazettákat használjon, amelyeken a biztonsági fülek nincsenek még benyomva. Ez a készülék nem alkalmas a **CHROME** (IEC II) vagy **METAL** (IEC IV) típusú kazettákra történő felvételhez.
- A készülék úgy van beállítva, hogy automatikusan a legjobb felvételt készítse. A **VOLUME** vagy a **DBB** szabályozók állítása nem befolyásolja a felvétel minőségét.
- A felvétel véletlenszerű letörlésének elkerülése végett, nyomja be a füleket. Ha ismét felvételt kíván készíteni, fedje le ragasztószalaggal a benyomott fülek helyét.

Felvétel a CD lejátszóról

1. Válassza ki a **CD** hangforrást.
2. Helyezzen be egy CD-t, és ha kívánja, programozzon be számokat.
3. Nyomjuk meg a kazettatartó kinyitásához **STOP/OPEN** **■▲** és helyezzünk be egy kazettát. Zárjuk be a szalagos egységet.
4. A **RECORD** **●** gomb megnyomásával indítsa el a felvételt.
5. A **▶II** gomb megnyomásával indítsa el a lejátszást.
6. A felvétel szüneteltetése, nyomjuk le a **PAUSE II** gombot. Amikor folytatni kívánja, nyomjuk le ismét a **PAUSE II** gombot.
7. Ha be akarja fejezni a felvételt, nyomjuk le a **STOP/OPEN** **■▲** gombot.

Felvétel készítése rádióról

1. Hangoljon a kívánt rádióadóra (lásd Hangolás rádióadókra).
2. Kövesse a "Felvétel CD lemezzel szinkron indítással" című alatti 3-7 lépéseket.

KARBANTARTÁS ÉS BIZTONSÁG

Karbantartás és biztonság (lásd 10 ábra)

CA CD-lejátszó és a CD-k kezelése

- Ha a CD-lejátszó nem képes a lemez lejátszására, akkor mielőtt a készüléket elvinné javíthatni, használjon egy tisztító CD lemezt az optika tisztításához.
- A CD-lejátszó lencséjéhez soha nem szabad hozzányúlni!
- Ha hirtelen kerül a készülék hideg helyről melegre, akkor páralecsapódás keletkezhet a CD-lejátszó lencséjén. Ilyenkor nem lehet lejátszani a CD-t. Ebben az esetben ne próbálja megtisztítani a lencsét, hanem hagyja a készüléket meleg helyen, hogy a nedvesség elpárologjon.
- A CD-tartót mindig tartsa bezárva, a lencse porosodásának elkerülése végett!
- A CD-t úgy tisztítsa, hogy középtől egyenes vonalban kifelé haladva áttörli egy puha, szőszmentes ruhával! Ne használjon tisztítószert, mert az károsíthatja a lemezt!
- Soha ne írjon a CD-re, és ne ragasszon rá címkét!

Magnódeck karbantartása

A kazettára való felvétel és arról való lejátszás jó minőségének biztosításához, havonta tisztítsa meg az ábrán látható lejátszófejek (A), (B) és (C) tartozékait. A deck tisztításához használjon sajátos tisztítófolyadékkal vagy alkohollal enyhén átítatott, pálcikára csavart vattát.

- 1 Nyissa ki a kazettatartót.
- 2 Nyomja le a **PLAY** ◀ gombot és tisztítsa meg a gumigörgőket (C).
- 3 Nyomja meg a **PAUSE** II gombot, és tisztítsa meg a fejeket (A), s a szalagtovábbító hengereket (B).
- 4 A tisztítás befejezése után nyomja meg a **STOP/OPEN** ■▲ gombot.

Övintézkedések és általános karbantartás

- A készüléket szilárd, sima felületre helyezze, ahol nem borulhat fel.
- Ha a hálózati csatlakozódugó vagy készülékcsatlakozó használatos megszakítóeszközként, akkor mindig működőképessé kell lennie.
- Óvja a készüléket, elemeket, CD-eket és kazettákat a nedvességtől, csapadéktól, homoktól és az olyan túlzott hőhatástól, mely fűtőtest közelében vagy közvetlen napsütésen lehet.

- Ne takarja le a készüléket. A megfelelő szellőzés érdekében legalább 15 cm szabad helyet hagyjon a szellőzőnyílások körül, hogy a keletkezett hő szabadon távozhasson.
- A készülék mechanikus alkatrészeinek sűrűlódási felületei önkénkök, ezért az olajozásuk és kenésük tilos.
- A készüléket puha, enyhén megnedvesített szarvasbőrrel lehet tisztítani. Ne használjon alkoholt, ammóniát, benzint vagy súrolóanyagot tartalmazó tisztítószert, mert ezek károsíthatják a készülék házát.
- A készüléket nem szabad vízbe meríteni vagy lefröcskölni.
- A szellőzést nem szabad megakadályozni azzal, hogy pl. újságpapírral, terítővel, függőnnyel vagy hasonlóval eltakarjuk a szellőzőnyílásokat.
- A készülékre nem szabad nyílt lángforrásokat, például meggyújtott gyertyát helyezni.
- A készülékre nem szabad folyadékkal töltött tárgyat, például vázát helyezni.
- Az akkumulátorokat és akkumulátorcsomagokat óvja a magas hőmérséklettől, ezért ne tegye ki például közvetlen napfény hatásának, ne helyezze tűz közelébe stb.

VIGYÁZAT!

- Látható és nem látható lézersugárzás. Ha a fedél nyitva van, ne nézzen a sugárba.

- Nagyszültség! A készülék kinyitása tilos. Áramütés veszély. A készülék nem tartalmaz a felhasználó által javítható alkatrészt.

- A terméken végzett változtatás EMC sugárzásveszélyt, vagy egyéb biztonságtalan üzemmállapotot eredményezhet.

HIBAKERESÉS

Ha bármilyen hiba előfordul, mielőtt javíthatni vinné a készüléket, ellenőrizze az alább felsoroltakat. Ha a felsorolt javaslatok alapján nem tudja megoldani a problémát, akkor forduljon a forgalmazóhoz vagy a szervizhez.

FIGYELMEZTETÉS: Ne nyissa ki a készülék házát, mert áramütés érheti. Semmilyen körülmények között se próbálja önmaga megjavítani a készüléket, mert ebben megszünik a garancia.

Nincs hang/feszültség

- A **VOLUME** nincs beállítva
- Állítsa be a hangerőt a **VOLUME** gombbal
- A **hálózati csatlakozó nem megfelelően csatlakozik**
- Csatlakoztassa jól a hálózati csatlakozót
- **Az elemek kimerültek/nem jól vannak betéve**
- Tegye be az (új) elemeket polaritáshelyesen
- **Fejhallgató van csatlakoztatva**
- Vegye le a fejhallgatót
- **Elektrosztatikus kisülés / interferencia**
- Húzza ki a készüléket a fali csatlakozóból. Ha elemek vannak benne, távolítsuk el azokat a tartójukból. Nyomjuk le 10 másodpercig a **STANDBY ON** ☺ gombot, majd csatlakoztassuk újra a hálózathoz / helyezzük vissza az elemeket, és próbáljuk meg újból aktiválni a készüléket.
- **A CD nem audio fájlokot tartalmaz**
- Nyomja le még egyszer vagy többször a **SEARCH** ◀▶ gombot, hogy az adatfájl átlépve zenefájloz ugorjon a készülék

A rádióadás vétele zajos vagy torz

- **Elektromos interferencia: a készülék túl közel van televízióhoz, képmagnóhoz vagy számítógéphez**
- Növelje meg a távolságot

A távirányító nem megfelelően működik

- **Az elemek kimerültek/nem jól vannak betéve**
- Tegye be az (új) elemeket polaritáshelyesen
- **Túl nagy a szög/távolság a készüléktől**
- Csökkentse a szöget/távolságot

Rossz a rádióadás vétele

- **Gyenge a rádióadó jele**
- FM / MW: Állítsa be az FM/ MW teleszkópantennát, hogy a legjobb legyen a vétel

A NF DISC felirat látszik

- **A CD-R(W) lemezen nincs felvétel vagy nincs véglegesítve**
- Véglegesített CD-R(W) lemezt használjon

A INSERT DISC/CHECK DISC/DISC ERROR felirat látszik

- **Nincs behelyezve CD**
- Helyezzünk be megfelelő lemezt
- **A CD hibás vagy piszkos**
- Cserélje ki/tisztítsa meg a CD-t, lásd Karbantartás
- **A lézeroptika bepárasodott**
- Várjon, míg az optika kitisztul

A CD átugrik számokat

- **A CD hibás vagy piszkos**
- Cserélje ki vagy tisztítsa meg a CD-t
- **A shuffle vagy program be van kapcsolva**
- Kapcsolja ki a shuffle/program módot

A hang kihagyás MP3 lejátszás alatt

- **Az MP3/WMA fájl 320kbps feletti tömörítéssel készült**
- A CD-számok MP3/WMA formátumba konvertálásánál alacsonyabb tömörítési szintet használjon

Gyenge a kazetta hangminősége

- **Lejátszófej, stb. poros**
- Tisztítsa meg a lejátszófejek tartozékait, lásd Karbantartás.
- **Inkompatibilis kazettatípusok használata (METAL vagy CHROME).**
- Csak **NORMAL (IEC I)** típusú kazettát használjon felvételhez.

Nem lehet felvételt készíteni

- **Lehet, hogy a kazetta biztosító füle(i) be vannak nyomva.**
- Fedje le a hiányzó biztosító fül helyét egy ragasztószalaggal.

Környezetvédelmi szempontok

A vállalat mindent megtesz annak érdekében, hogy a csomagoláshoz használt anyagokat könnyűszerrel három egynemű anyagot tartalmazó csoportra lehessen válogatni: karton, ütésálló polisztirol, polietilén. Az Ön készüléke újra felhasználható anyagokat tartalmaz, amennyiben azt egy arra specializált vállalat szedi szét. Fontos a csomagolóanyagok, kimerült telepek és régi készülékek megsemmisítését illető helyi szabályok betartása.

Régi termékének eldobása

A terméket kiváló minőségű anyagokból és összetevőkből tervezték és készítették, melyek újrahasznosíthatóak és újra felhasználhatóak.

Ha az áthúzott kerek szemetes szimbólumot látja egy terméken, akkor a termék megfelel a 2002/96/EK Európai Direktívának.

Kérjük, érdeklődjön az elektromos és elektronikus termékek helyi szelektív hulladékgyűjtési rendjéről.

Kérjük, a helyi törvényeknek megfelelően járjon el, és régi termékeit ne a normális háztartási szeméttel dobja ki. A régi termék helyes eldobása segít megelőzni a lehetséges negatív következményeket a környezetre és az emberi egészségre nézve.



A szerzői jog által védett anyagok, beleértve a számítógépes programokat, az adatállományokat, a rádió- és televízióadásokat, valamint a hangfelvételeket, jogosulatlan másolása a szerzői jogok megsértését jelentheti és buncselekményt valósíthat meg. Ez a készülék ilyen célokra nem használható.



Be responsible
Respect copyrights

A fejhallgató biztonságos használata

A felvételeket közepes hangerővel hallgassa.

- A nagy hangerő halláskárosodást okozhat. A készülék olyan decibeltartományban képes megszólalni, amely egy percnél rövidebb használat esetén is halláskárosodást okozhat. A készülék a halláskárosultak érdekében képes a magasabb decibel-tartományok megszóltatására.
- A hangerő csalóka lehet. Idővel az egyre magasabb hangerőhöz is hozzászokunk. Ezért a huzamosabb zenehallgatás után "normális" szintnek érzékelt hangerő valójában igen magas, ezért halláskárosító hatása lehet. Ezt úgy előzheti meg, hogy a hangerőt egy biztonságos szintre állítja, s ezt a beállítást később sem módosítja.

A biztonságos hangerőt a következőképp állíthatja be:

- Állítsa a hangerőt először alacsony szintre.
- Lassan addig növelje a hangerőt, míg tisztán és torzításmentesen hallja a zenét.

Huzamosabb ideig történő zenehallgatás:

- Hosszabb időn át tartó zenehallgatás "biztonságos" hangerőn is halláskárosodást okozhat.
- Körültekintően használja a készüléket, iktasson be szüneteket.

Tartsa be a következő tanácsokat a fejhallgató használata során.

- Ha hosszabb ideig használja, állítsa a hangerőt mérsékelt szintre.
- Ügyeljen arra, hogy a hangerőt akkor se növelje, amikor hozzászokott a hangerőhöz.
- Ne állítsa a hangerőt olyan magasra, hogy ne hallja a környező zajokat.
- Fokozottan figyeljen, vagy egy időre kapcsolja ki a készüléket, ha nagyobb körültekintést igénylő helyzetben van.
- Ne használja a fejhallgatót motoros járművön, illetve kerékpározás, gördeszkázás stb. közben, mert közlekedési balesetet okozhat, és ez sok helyen szabályellenes is.