

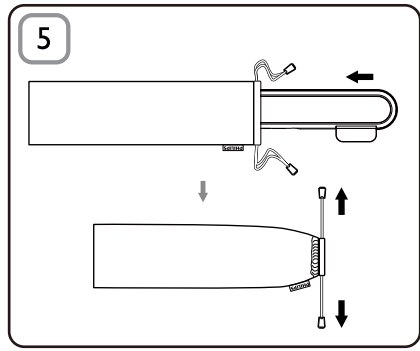
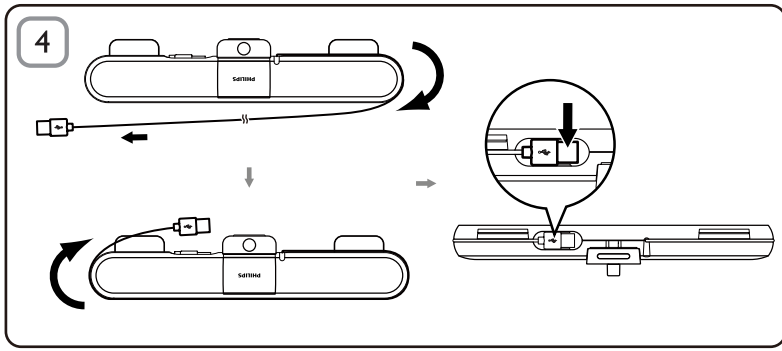
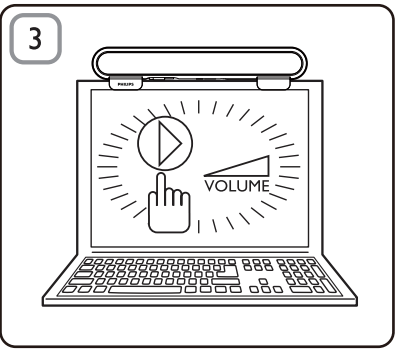
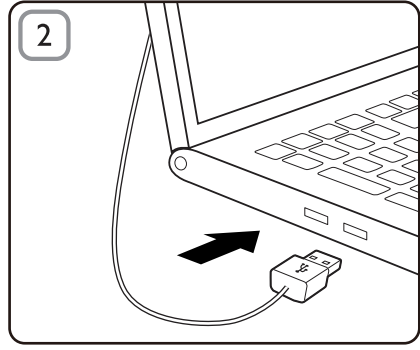
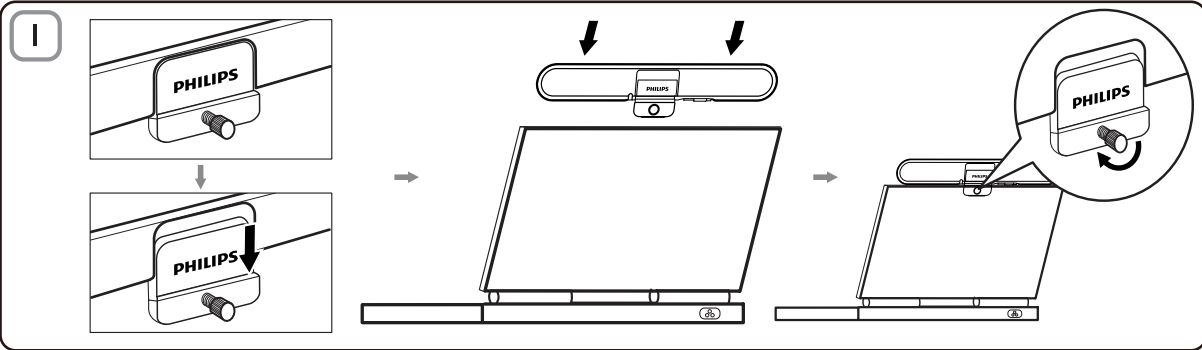
SPA5210
SPA5210B

Notebook SoundBar



FR Mode d'emploi

PHILIPS



Remarque : 1. Avant d'installer la barre de son pour ordinateur portable, assurez-vous qu'un contrôleur USB en état de marche apparaît dans le **Gestionnaire de périphériques Windows** de votre ordinateur. 2. Assurez-vous que la barre de son pour ordinateur portable est correctement installée avant de l'utiliser. 3. Ne débranchez jamais le connecteur USB lorsque la barre de son pour ordinateur portable diffuse du son.

Configuration requise :

PC	Mac
Windows® 98SE, Windows® ME, Windows® 2000, Windows® XP ou Windows® Vista™	Mac OS9/OS® X ou version ultérieure
Contrôleur USB certifié	Connexion USB intégrée

Installation :

- 1 Faites-glisser la languette vers le bas (Fig. 1).
- 2 Fixez la barre de son en haut de l'écran de l'ordinateur portable et serrez doucement la vis située à l'arrière (Fig. 1).
- 3 Branchez la prise USB sur le port USB de l'ordinateur portable (Fig. 2).
- 4 Ouvrez votre logiciel d'application multimédia, puis réglez le volume (Fig. 3).
- 5 Lorsque vous avez terminé d'utiliser la barre de son, quittez le logiciel d'application multimédia.
- 6 Débranchez le câble USB de votre ordinateur portable et desserrez légèrement la vis pour retirer la barre de son du haut de l'écran.
- 7 Enroulez le câble et la fiche USB autour de la barre de son, puis rangez-la dans sa housse (Fig. 4 & 5).

Si la barre de son pour ordinateur portable n'est pas détectée par votre ordinateur, procédez comme suit :

Sur PC	Sur Mac
<ol style="list-style-type: none">1. Cliquez sur Panneau de configuration.2. Double-cliquez sur l'icône Sons et périphériques audio.3. Dans Sons et périphériques audio, sélectionnez l'onglet Audio.4. Sous Lecture audio, sélectionnez Philips SPA5210.	<ol style="list-style-type: none">1. Cliquez sur Préférences système.2. Cliquez sur l'icône Son.3. Ouvrez Sortie et sélectionnez Philips SPA5210.4. Lisez de la musique via le logiciel multimédia.

Votre produit a été conçu et fabriqué avec des matériaux et des composants de haute qualité pouvant être recyclés et réutilisés. Informez-vous auprès des instances locales sur le système de collecte des produits électriques et électroniques en fin de vie, notamment ceux portant le symbole d'une poubelle barrée. Veuillez respecter la réglementation locale et ne jetez pas vos anciens produits avec les ordures ménagères courantes.



FCC - Notice of compliance

This device complies with Part 15 of the FCC Rules. Operation is subject to the following two conditions:

1. this device may not cause harmful interference, and
2. this device must accept any interference received, including interference that may cause undesired operation.

Note:

This equipment has been tested and found to comply with the limits for a Class B digital device, pursuant to part 15 of the FCC Rules. These limits are designed to provide reasonable protection against harmful interference in a residential installation. This equipment generates, uses, and can radiate radio frequency energy and, if not installed and used in accordance with the instruction manual, may cause harmful interference to radio communications. However, there is no guarantee that interference will not occur in a particular installation. If this equipment does cause harmful interference to radio or television reception, which can be determined by turning the equipment off and on, the user is encouraged to try to correct the interference by one or more of the following measures:

- Relocate the receiving antenna.
- Increase the separation between the equipment and receiver.
- Connect the equipment into an outlet on a circuit different from that to which the receiver is connected.
- Consult the dealer or an experienced radio/TV technician for help.

FCC - Remarques sur la conformité

L'appareil répond aux normes FCC, Part 15.

Fonctionnement soumis aux deux conditions suivantes:

1. Cet appareil ne doit pas provoquer d'interférences nuisibles, et
2. Cet appareil doit accepter toute interférence reçue, y compris les interférences susceptibles de provoquer un fonctionnement peu satisfaisant.

Remarque:

Cet équipement a été testé et a été certifié conforme aux limites imposées pour un appareil numérique de Classe B, conformément à la partie 15 des règlements FCC. Ces limites sont définies aux fins d'assurer une protection raisonnable contre les interférences nuisibles dans une installation résidentielle. Cet équipement génère, utilise et émet des fréquences radio qui, en cas d'une mauvaise installation ou d'une utilisation non-conforme aux instructions de ce manuel d'utilisation peuvent causer des interférences nuisibles aux communications radio. Il n'y a toutefois aucune garantie que des interférences nuisibles ne se produiront pas dans une installation donnée. Si cet équipement cause des interférences nuisibles avec votre poste radio ou de télévision, ce que vous pouvez déterminer en éteignant et en rallumant votre équipement, il est conseillé à l'utilisateur d'essayer de pallier à ces interférences nuisibles en prenant l'une ou l'autre des mesures suivantes:

- Changez la position de l'antenne de réception.
- Augmentez la séparation entre l'équipement et le récepteur.
- Branchez l'équipement sur une source d'alimentation différente de celle sur laquelle le récepteur est branché.
- Consultez votre distributeur ou un technicien qualifié en la matière pour assistance.

