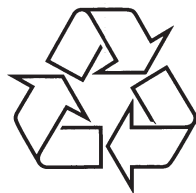


Kellraadio

AJL 308

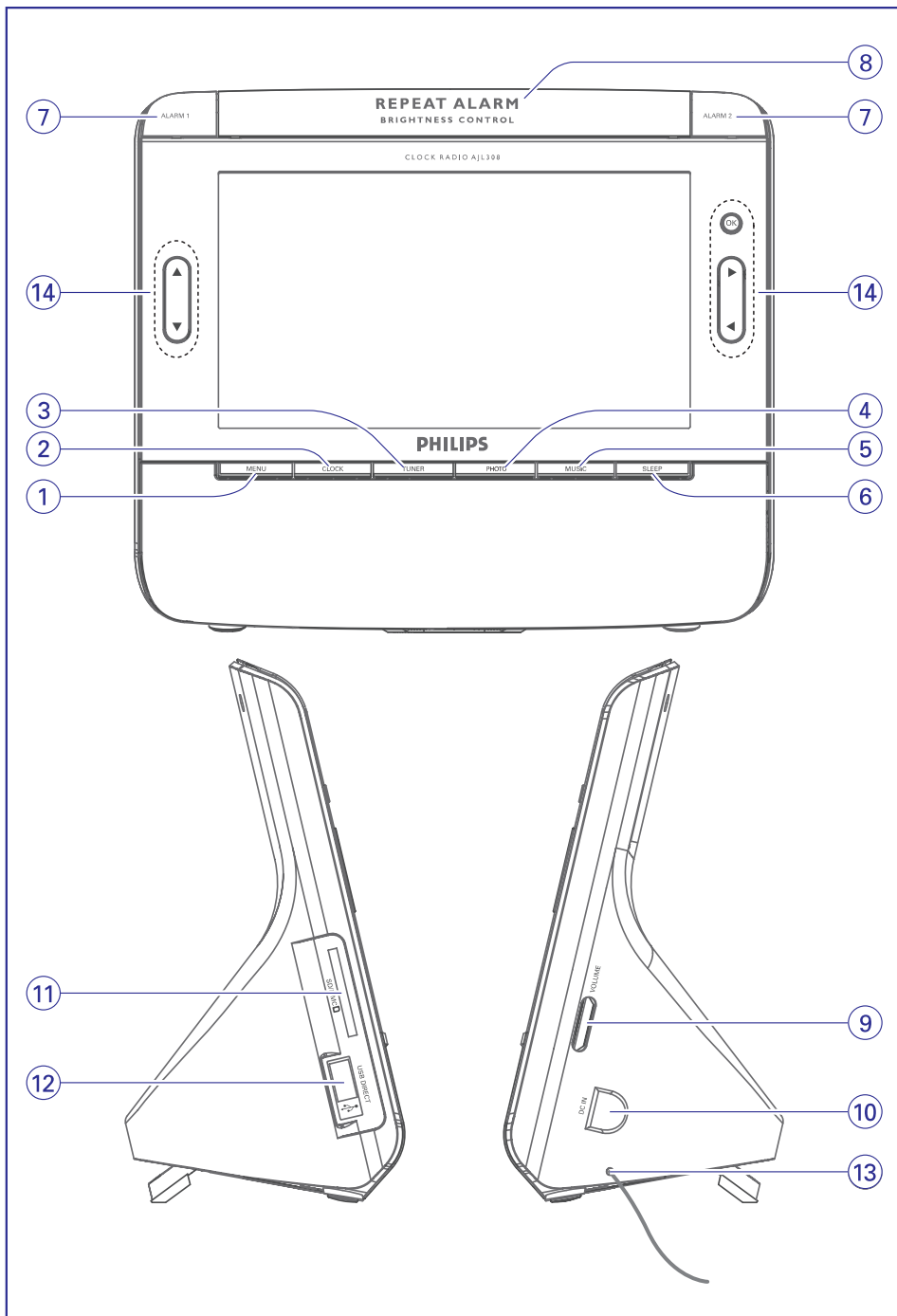
Registreerige oma toode ning saage abi aadressilt
www.philips.com/welcome



Külastage Philipsit internetis:
<http://www.philips.com>

Eestikeelne kasutusjuhend

JONISED



MÄRKUSED

Blank lined area for notes.

KAASASOLEVAD TARVIKUD

- 1x sertifitseeritud vooluadapter (Sisend: 100-240V ~50/60 Hz, 0.4A, Väljund: 9V === 1A)

JUHTNUPUD

- MENU (menüü)**
 - lülitab menüüseadetele
- CLOCK (kell)**
 - lülitab kella režiimile
- TUNER (tuuner)**
 - lülitab tuuneri režiimile
- PHOTO (pilt)**
 - lülitab pildi režiimile
- MUSIC (muusika)**
 - lülitab muusika režiimile
- SLEEP (unerežiim)**
 - seab, aktiveerib või deaktiveerib unerežiimi

- ALARM 1/ALARM 2**
 - seab, aktiveerib või deaktiveerib alarmi
- REPEAT ALARM/ BRIGHTNESS CONTROL (korda alarmi/ heleduse kontroll)**
 - kordab alarmi iga 9 minuti tagant
 - kohandab LCD ekraani heledust
- VOLUME (heli)**
 - kohandab helitaset
- DC IN**
 - sisend DC 9V adapteri jaoks
- SD/MMC pilu**
 - ühendab SD või MMC kaardi
- USB port**
 - ühendab USB seadmega
- Seasaba** – FM antenn, et vastuvõttu parandada
- OK, ▲, ▼, ◀, ▶**

Režiim Nupp	Kell	Tuuner	Muusika	Pilt
OK	**Suurendab pilti suurendusrežiimis	Lülitab raadio sisse või välja	Alustab või peatab taasesituse	Kuvab pildi täisekraanil
▲	- Valib eelmise pildi - Navigeerib suurendusrežiimis	- Valib raadiojaama - alib eelseadistatud jaama numbri programmeerimise režiimis	- Valib ühe loo/ kõikide lugude kordamise või juhusliku esitamise režiimi - Tühistab taasesitusrežiimi	- Keerab pilti 90° kellaringis - Navigeerib minipildivaates
▼	- Valib järgmise pildi - Navigeerib suurendusrežiimis	- Valib raadiojaama - Valib eelseadistatud jaama numbri programmeerimise režiimis	- Valib ühe loo/ kõikide lugude kordamise või juhusliku esitamise režiimi - Tühistab taasesitusrežiimi	- Keerab pilti 90° vastupäeva - Navigeerib minipildivaates
▶	- Valib järgmise pildi - Navigeerib suurendusrežiimis	- Täppishäälestab raadiojaama - *Häälestab raadiojaamale	- Valib järgmise muusikafaili - *Kiirelt edaspidi taasesitus	- Valib järgmise pildi - Navigeerib minipildivaates
◀	- Valib eelmise pildi - Navigeerib suurendusrežiimis	- Täppishäälestab raadiojaama - *Häälestab raadiojaamale	- Valib eelmise muusikafaili - *Kiirelt tagurpidi taasesitus	- Valib eelmise pildi - Navigeerib minipildivaates

* = vajutage ja hoidke all

** = kella režiimis, vajutage ja hoidke all CLOCK (kell) nuppu, et siseneda suurendusrežiimi

VOOLUGA VARUSTAMINE/ TAVAOPERATSIOONID / ALARM

VOOLUGA VARUSTAMINE

1. Ühendage kaasasolev vooluadapter seadme DC 9V pessa ja voolupistikusse.

Kasulik nõuanne:

Vältimaks kahjustusi seadmele kasutage alati adapterit, mis on seadmega kaasas!

Tüübiplaat asub seadme all.

OSD (EKRAANIMENÜÜ) KEELE MÄÄRAMINE

1. Vajutage nupule **MENU** (menüü).
→ Ilmub Menüü.
2. Vajutage ◀▶, et märgistada “General” (Üldine).
3. Vajutage ▼, et märgistada “Language” (Keel).
4. Vajutage ◀▶, et valida soovitud keel.
5. Pärast seadistamise lõpetamist vajutage **CLOCK** (kell), **TUNER** (tuuner), **PHOTO** (pilt) või **MUSIC** (muusika), et väljuda seadistamise menüüst.

KELLAJA JA KUUPÄEVA SEADISTAMINE



1. Vajutage nupule **MENU** (menüü).
→ Ilmub Menüü.
2. Kasutage ◀▶, et märgistada “Clock” (Kell).
3. Kasutage ▲▼◀▶, et valida väli “Time Set” (Aja seadmine) ning “Date (Year-Month-Day)” (Kuupäev: aasta-kuu-päev).
4. Vajutage kinnitamiseks **OK**.
5. Vajutage ja hoidke all ▲▼, et seada väärtuseid.
6. Vajutage kinnitamiseks **OK**.
7. Korrake samme 3-6, et seada “Time Set” (Aja seadmine) ning “Date (Year-Month-Day)” (Kuupäev: aasta-kuu-päev) teisi väärtuseid.

8. Pärast seadistamise lõpetamist vajutage **CLOCK** (kell), **TUNER** (tuuner), **PHOTO** (pilt) või **MUSIC** (muusika), et väljuda seadistamise menüüst.

Ajaformaadi muutmiseks:

1. Kella menüüs vajutage ▲▼, et valida väärtus “12/24 Hour Format” (12/24 tunni formaat).
2. Vajutage ◀▶, et valida 12H ja 24H vahel.

Märkus:

Kui seade on 5 minutit vooluvõrgust lahti ühendatud, peate Te kellaja ja kuupäeva taasisestama.

ALARM SEADISTAMINE JA AKTIVEERIMINE

Võimalik on määrata kaks erinevat alarmi kellaaega.

1. Vajutage nupule **CLOCK** (kell).
2. Vajutage ja hoidke all **ALARM 1** või **ALARM 2**.
→ Tunni numbrid hakkavad vilkuma.
3. Hoidke all või vajutage korduvalt ▲▼, et sisestada soovitud täistund.
4. Vajutage **ALARM 1** või **ALARM 2**, et otsust kinnitada.
→ Minutite numbrid hakkavad vilkuma.
5. Hoidke all või vajutage korduvalt ▲▼, et sisestada soovitud minutid.
6. Vajutage **ALARM 1** või **ALARM 2**, et otsust kinnitada.
7. Vajutage taas **ALARM 1** või **ALARM 2**, et aktiveerida alarmi seadistused.
→ Kui alarm on aktiveeritud, kuvatakse 📢.
→ Seadistatud ajal alarm kõlab ning selle heli valjeneb järjest.
8. Korrake eelnenud tegevust, aga vajutage **ALARM 2**te **ALARM 1** asemel, et seada üles teist alarmi.

KESKKONNAALANE INFORMATSIOON

Keskkonnavaline informatsioon

Kõik ebavajalik pakkematerjal on eemaldatud. Pakendi saab kergelt jaotada kolmeks erinevaks materjaliks: papp, polüstüreen ja plastik.

Teie komplekt koosneb materjalidest, mida saab ümbertöödelda, kui selle võtab osadeks selleks spetsialiseerunud firma.

Palun järgige pakkematerjalidest ja vanadest seadmetest lahtisaamise kohalike eeskirju.

Teie vanast tootest lahtisaamine

Teie toode on disainitud ja toodetud kõrgekvaliteedilistest materjalidest ja osadest, mida on võimalik ümbertöödelda ja uuesti kasutada.

Kui see, ratastega prügikast, millel on rist peal, sümbol on tootele paigaldatud siis see tähendab, et toode on kooskõlas Euroopa Direktiiviga 2002/96/EC.

Palun tehke endale teatavaks kohalikud eraldi kogumissüsteemid elektriliste- ja elektrooniliste toodete jaoks.

Palun käituge vastavalt kohalikele eeskirjadele ja ärge visake oma vana toodet ära tavaliste jäätmete hulka. Õige käitumine vanade toodetega aitab ennetada potentsiaalseid negatiivseid mõjusid keskkonnale ja inimeste tervisele.



Otsest USB ühendust puudutav informatsioon:

- Selle toote USB ühenduse ühilduvus:
 - See toote toetab enamikke USB salvestusseadmeid (MSD), mis on ühilduvad USB MSD standarditega.
 - Kõige tavalisemad USB seadmed on mälupulgad, mäluseadmed, muusikamängijad jne.
 - Kui Te näete "Disc Drive" (Ketas) kuvamist Teie arvutis pärast mäluseadme ühendamist oma arvutiga, siis tõenäoliselt on see MSD toega ning see töötab selle seadmega.
 - Kui Teie mäluseade nõuab patareisid/vooluallikat, siis tehke kindlaks, et Teil on selles värskelt laetud patarei või laadige esmalt USB seadet ning ühendage see seejärel tootega uuesti.
- Toetatud muusikaformaadid:
 - Seade toetab ainult kaitsmata muusikat faililaienditega: .mp3 .wma
 - Online muusikapoodidest ostetud muusika ei ole toetatud, kuna see on kaitstud Digital Rights Management (DRM) kaitsega.
 - Failinime laiendid, mis lõppevad järgneva, ei ole toetatud: .wav; .m4a; .m4p; .mp4; .aac jne.
- Arvuti USB pordist selle toote USB porti loodav ühendus ei ole võimalik, isegi mitte siis kui Teil on kas mp3 või wma failid või mõlemad oma arvutis.

Alarmi režiimi valimine

- Vajutage nupule **MENU** (menüü).
→ Ilmub menüü.
- Kasutage **◀▶**, et märgistada "**Clock**" (Kell).
- Vajutage **▲▼**, et valida "**Alarm Music**" (Alarmi toon).
- Vajutage **◀▶**, et valida soovitud toon.
→ Alarm vallandub valitud tooniga.

Alarmi väljalülitamine

Alarmi väljalülitamiseks on kolm võimalust. Kui Te just ei vali täielikult alarmi väljalülitamist, hoitakse päevast alarmi taaseadistamise valikut automaatselt aktiivseks pärast esimest korda alarmi välja lülitamist.

Alarm samal ajal järgmisel päeval:

Päevane alarmi taaseadistamine

Kui Te soovite, et alarm peatatakse kohe, kuid samas soovite alarmi korrata.

- Alarmitooni ajal vajutage ükskõik millisele nupule, välja arvatud **REPEAT ALARM/ BRIGHTNESS CONTROL** (korda alarmi/heleduse kontroll).
→ Kuvatakse **☹**.

Alarmi kordamine

Alarm hakkab korduma 9 minutiliste intervallide tagant.

- Alarmi töötamise ajal vajutage **REPEAT ALARM/ BRIGHTNESS CONTROL** (korda alarmi/heleduse kontroll).
→ **☹** vilgub.

Alarmi täielik väljalülitamine

- Vajutage korduvalt **ALARM 1** või **ALARM 2**, kuni **☹** muutub **🔔** ikooniks.
→ Kui alarm on deaktiveeritud, kuvatakse **🔔**.

Kasulikud nõuanded:

Kui alarmitooni ajal ei vajutata ühelegi nupule, kestab see 30 minutit.

TUUNER



Raadiojaamadele häälestamine

- Vajutage nuppu **TUNER** (tuuner), et raadio (ainult FM) sisse lülitada.
- Vajutage ja hoidke all **◀▶** umbes 2 sekundit ning seejärel vabastage.
→ Raadio automaatselt häälestub raadiojaamale, millel on piisavalt tugev signaal.
- Korrake sammu 2, kui vajalik, kuni leiata soovitud jaama.
→ Nõrgale jaamale häälestamiseks vajutage **▲** lühidalt ja korduvalt, kuni olete leidnud optimaalse vastuvõtu.

Raadio sisse/välja lülitamine

- Raadio väljalülitamiseks vajutage **OK**. Raadio sisselülitamiseks vajutage taaskord **OK**.

Vastuvõtu parandamiseks:

FM: laiendage ja kohandage optimaalseks vastuvõtuks seasaba antenni.

Raadiojaamade salvestamine

Mällu on võimalik kas manuaalselt või automaatselt (Automaatne salvestamine) talletada kuni 20 FM raadiojaama.

Manuaalne salvestamine

- Häälestage soovitud raadiojaama peale (vaadake "Raadiojaamadele häälestamine")
- Vajutage ja hoidke all nuppu **TUNER** (tuuner) umbes 2 sekundit ning seejärel vabastage.
→ Eelseadistuse number vilgub.
- Vajutage **▲▼** veelkord, et määrata number 1st 20ni.
→ Eelseadistuse number vilgub.

- Vajutage veelkord **TUNER** (tuuner), et kinnitada.
- Korrake samme 1-4, et salvestada teisi raadiojaamu.

Märkus:

- Te saate kustutada eelseadistatud jaama, salvestades teise sageduse selle kohale.

Automaatne salvestamine

Automaatne salvestamine alustab automaatselt raadiojaamade salvestamist eelseadistusest nr 1. Kõik eelnevad eelseadistused, nt manuaalselt salvestatud, kustutatakse.

- Vajutage tuuneri režiimis **MENU** (menüü) nuppu, et kuvada tuuneri menüü.
- Vajutage **▼**, et valida "Tuner Auto Program" (Tuuneri automaatne programm).
- Vajutage **OK**.
→ Saadavalolevad raadiojaamad (FM) salvestatakse. Pärast kõikide jaamade salvestamist hakkab mängima esimesena salvestatud raadiojaam.

Eelseadistatud või automaatselt salvestatud jaamade kuulamine

Vajutage **▲ ▼** üks või mitu korda, kuni kuvatakse soovitud eelseadistatud raadiojaam.

USB SEADME/ MÄLUKAARDI (SD/MMC) KASUTAMINE

Ühendage USB seade või mälukaart (SD või MMC kaart) AJL308-ga ning Te saate AJL308 LCD ekraani ja kõlarite vahendusel nautida USB seadmel või mälukaardil talletatud audio- ja pildifaile.

Muusika kuulamine

- Lülitage ühilduv USB seade või mälukaart (SD või MMC) USB porti või mälukaardi pilusse.
→ Ilmub kaust, mis näitab ühendatud seadet.
- Vajutage **▲ ▼**, et valida USB seadme (kui olemas) või mälukaardi (kui olemas) kaust.
- Vajutage **OK**, et avada kaust.
→ Seade lülitub automaatselt kellarežiimi.
- Vajutage **MUSIC** (muusika).
→ Menüüs kuvatakse kõik salvestatud muusikafailid.
- Vajutage **▲ ▼**, et valida fail.
- Vajutage **OK**, et taasesitada.
→ **Et peatada**, vajutage **OK**. Jätkamiseks vajutage taaskord **OK**.
→ **Järgmise/eelmise faili valimiseks** vajutage **◀▶**.
→ **Kiireks edasi/tagasi kerimiseks** vajutage ja hoidke all **▶** või **◀**, kuni **▶▶** või **◀◀** ilmub alumisse vasakusse ekraani nurka; seejärel vajutage lühidalt ja korduvalt , et valida 5 erinevat taasesitamise kiirust. Tavalise taasesitamise juurde naasemiseks vajutage **▶** või **◀**, kuni kuvatud **▶▶** või **◀◀** muutub **▶** ikooniks.
→ **Ühe, kõikide lugude kordamiseks või juhuslikuks taasesitamiseks** vajutage korra või rohkem **▲ / ▼**. Taasesitamise režiimi katkestamiseks vajutage **▲ / ▼**, kuni kuvatakse "Off" (Väljas).

Piltide vaatamine

- Korrake samme 1 kuni 3 sektsioonis "Muusika kuulamine".
- Vajutage **PHOTO** (pilt), et lülituda pildirežiimi.
→ USB seadmel või mälukaardil talletatud pildid kuvatakse minipildivaates.
- Pildi kuvamiseks täisekraanil vajutage **▲ ▼ ◀ ▶**, et valida minipilt ning seejärel vajutage **OK**.
→ Slaidiesitus salvestatud piltidest algab valitud pildist.

Kui peaks esinema mõni viga, siis vaadake esmalt üle allolevad punktid enne, kui viite seadme parandusse. Kui Te ei suuda viga parandada peale allaolevate nõuannete läbilugemist, siis võtke ühendust seadme edasimüüjaga või teenindusasutusega.

HOIATUS:

Ärge avage seadeldist, sest on oht saada elektrilöök. Mitte mingil juhul ei tohiks Te proovida ise seadet parandada, sest seejärel muutub garantii kehtetuks.

Heli puudub

- Heli pole kohandatud.
→ Kohandage heli.

Pidev krabisev heli FM laineala kuulates

- Nõrk signaal.
→ Tõmmake seasaba antenn täielikult välja.

Alarm ei tööta

- Alarmi algusaeg pole määratud.
→ Vaadake alarmi seadistamise ja aktiveerimise peatükki.
- Alarm ei ole aktiveeritud.
→ Vaadake alarmi seadistamise ja aktiveerimise peatükki.

Ekraanil kuvatakse "No card is selected" (Ei ole valitud ühtegi kaarti)

- USB seade või mälukaart (SD või MMC) ei ole sisestatud.
→ Sisestage USB seade või mälukaart (SD või MMC).

Ekraani heledus muutub pidevalt tumedaks

- Seade on automaatse hämardamise funktsiooni peal.
→ Lülitage automaatse hämardamise taimer välja, et ekraan jääkski heledaks.

Märkus:

Kui avate kausta välisel seadmel või sellel salvestatud faili, siis võib lugemisaeg ületada tavalist lugemisaega, kuna kaust või fail on väga suur.

OHUTUS JA ÜLDINE HOOLDUS

- Kui Teil ei ole plaanis kellraadiot pikema aja jooksul kasutada, eemaldage voolujuhe seinapistikust.
- Asetage seade kõvale ja tasasele pinnasele, nii et see ei kalduks.
- Kui lahtiühendamise seadmena kasutatakse MAINS pistikut või seadmeühendajat, siis peavad need jääma kergesti ligipääsetavasse kohta.
- Paigaldage seade seinapistiku vahetusse lähedusse ning kus voolujuhe jääb kergesti käsitletavaks.
- Ärge pritsige ega tilgutage seadmele vedelikke.
- Ärge jätke seadet ega patareisid niiskuse, vihma, liiva või küttekahadest või otsesest päikesevalgusest põhjustatud üleliigse kuumuse kätte.

- Ärge asetage seadmele veega täidetud esemeid, nt vaase.
- Ärge asetage seadmele lahtise tulega allikaid, nt põlevaid küünlaid.
- Ärge katke seadet. Piisav ventilatsiooniruum, miinimum 6 tolliste vahedega ventilatsiooniruumide ja ümbritsevate pindade vahel on vajalik, et vältida kuumuse kogunemist.
- Seadme mehaanilised osad sisaldavad isemäärduvaid laagreid ning neid ei tohi õlitada ega määrada.
- Seadme puhastamiseks kasutage pehmet kuiva riiet. Ärge kasutage puhastusvahendeid, mis sisaldavad alkoholi, ammooniumit, benseeni või abrasiive, kuna need võivad ümbri kahjustada.

- Vajutage ▲ ▼, et keerata pilti kellaringis või vastupäeva.
- Vajutage ◀▶, et kuvada eelmine/järgmine pilt.
- Slaidiesitluse intervalli seadmiseks vaadake sektsiooni "**Seadistamise menüü valikute kasutamine**".

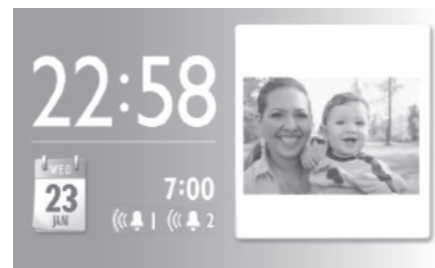
Pildi vaatamiseks kellarežiimis

1. Vajutage **OK**, et pääseda ligi minipildile; seejärel vajutage ▲ ▼◀▶, et valida soovitud pilt ning seejärel vajutage kinnitamiseks **OK**.

Või vajutage otse ▲ (◀) / ▼ (▶), et kuvada eelmine/järgmine pilt.

- Kuvatud pildi suurendamiseks (suurendamisrežiim) vajutage ja hoidke all nuppu **CLOCK** (kell) umbes 2 sekundit ning seejärel vajutage korduvalt **OK**, et suurendada pilti või jätkata normaalrežiimis. Te võite ka kasutada ▲ ▼◀▶, et liikuda läbi suurendatud pildi. Suurendusrežiimist väljumiseks vajutage taaskord **CLOCK** (kell).

Enne suurendust



Pärast suurendust



Pildi ekraaniformaadi valimine

- Te saate muuta pildi ekraaniformaati ekraanil, valides üldises menüüs "Display Format" (Ekraaniformaat) alt "Widescreen" (Laiekraan) või "Normal" (Tavaline).



Ühilduv USB seade

- USB mälukaart (USB 2.0 või USB 1.1)
- USB muusikamängija (USB 2.0 või USB 1.1)
 - Ei ole toetatud USB seade, mis nõuab Windows XP all driverite installeerimist.

Ühilduv mälukaart

- SD kaart
- MMC kaart

Märkus:

Mõnedes USB muusikamängijates (või mälu seadmetes) on salvestatud sisu kaitstud kopeerimiskaitse tehnoloogiaga. Selline kaitstud sisu ei esitu ühelgi teisel seadmel (kaasaarvatud AJL308 seade).

Failide ühilduvus

Muusika

- See seade toetab ainult kaitsmata muusikat järgnevate laienditega:
 - .mp3
 - .wma
- Online muusikapoodidest ostetud muusika ei ole toetatud, kuna see on kaitstud Digital Rights Management (DRM) kaitsega.

Pilt

- See seade toetab ainult järgneva laiendiga pildifailide:
 - .jpg

UNEREŽIIM

Kellraadiol on sisseehitatud unetaimer, mis võimaldab raadiol välja lülituda või lõõgastaval muusikal vaiksemaks jääda ja vaibuda peale kindlat ajaperioodi.

Valik 1:

1. Vajutage **TUNER** (tuuner).
2. Vajutage **SLEEP** (unerežiim), kuni kuvatakse soovitud unerežiimi valik.
→ Raadio lülitub sisse, kui see oli eelnevalt välja lülitatud.

Valik 2:

1. Vajutage **CLOCK** (kell) või **PHOTO** (pilt), et siseneda vastavasse režiimi.
2. Vajutage **MENU** (menüü).
3. Vajutage ◀▶, et märgistada **“General”** (Üldine).
4. Vajutage ▲▼, et valida **“Sleep Timer Music”** (Unetaimeri toon).
5. Vajutage ◀▶, et valida soovitud toon, mis Teile meeldib.
→ Seade lülitub sisse valitud tooniga.

Valik 3: USB/mälukaardi (SD/MMC) kasutamine

1. Korrake samme 1-8 nagu kirjeldatud sektsioonis **“Muusika kuulamine”**.
2. Vajutage **SLEEP** (unerežiim), kuni kuvatakse soovitud unerežiimi valik.

Unerežiimi deaktiveerimiseks

Kui unerežiim on aktiveeritud, kuvatakse **zzz..**

- Vajutage **SLEEP** (unerežiim), kuni kuvatakse **“Off”** (Väljas).

VALGUSTUSE HELEDUS

LCD ekraani heledust saab kohandada manuaalselt või automaatselt.

Manuaalselt kohandamine

- Vajutage **REPEAT ALARM/ BRIGHTNESS CONTROL** (korda alarmi/ heleduse kontroll) ühe või mitu korda, et lülitada ekraani heledust läbi 4 taseme.

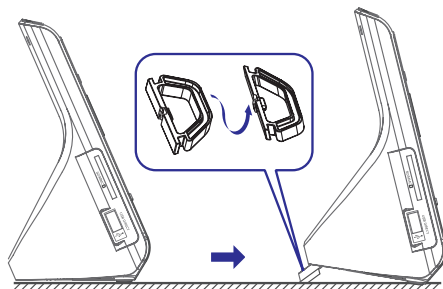
Automaatne kohandamine

Et vältida öösel tugevat valguse eraldumist seadmest, võite kasutada automaatset hämardamise funktsiooni, et kohandada heleduse automaatselt kõige madalamale tasemele.

1. Vajutage **MENU** (menüü).
2. Vajutage ◀▶, et märgistada **“General”** (Üldine).
3. Vajutage ▲▼, et valida **“Auto Dim Timer”** (Automaatse hämardamise taimer).
4. Vajutage ◀▶, et valida **“On”** (Sees).
5. Vajutage ▲▼, et valida **“Auto Dim - Start”** (Automaatne hämardamine - start).
6. Vajutage ◀▶, et valida aeg, millal automaatne hämardamine algab.
7. Vajutage ▲▼, et valida **“Auto Dim - End”** (Automaatne hämardamine - lõpp).
8. Vajutage ◀▶, et valida aeg, millal automaatne hämardamine lõppeb.
– Kui automaatne hämardamine on seadud, siis seadistatud automaatse hämardamise ajavahe- mikus kohandatakse LCD ekraani heledus automaatselt kõige madalamale tasemele. Vajutage ükskõik millisele nupule, et suurendada heledust, ning mõju kestab 10 sekundit.

JALA KASUTAMINE

Seade on varustatud jalaga alumisel paneelil. Et seadistada seadet erinevate vaatamisnurkade jaoks, võtke jalg välja ning asetage see tagasi, muutes jala külje teistpidiseks (vaadake joonist allpool).



SEADISTAMISE MENÜÜ VALIKUTE KASUTAMINE

Seadistamise menüü pakub Teile arenenumaid funktsioone.

1. Vajutage **MENU** (menüü).
→ Ilmub menüü.
2. Vajutage ◀▶, et valida **“General”** (Üldine).

3. Vajutage ▲▼, et valida valik.
4. Vajutage ◀▶, et valida valik valiku all.
5. Pärast seadistamise lõpetamist vajutage **CLOCK** (kell), **TUNER** (tuuner), **PHOTO** (pilt) või **MUSIC** (muusika), et väljuda seadistamise menüüst.

Seadistus	Valik	Kirjeldus
Language (keel)	Inglise/prantsuse/saksa/hispaania	Valige soovitud ekraanimenüüde keel
Brightness (heledus)	-3~3	Valige heleduse väärtus
Auto Dim Timer (automaatne hämardamise taimer)	Väljas/sees	Lülitab automaatse hämardamise LCD ekraani jaoks sisse või välja
Auto Dim - Start (automaatne hämardamine - start)	21:00	Seab automaatse hämardamise algusaja
Auto Dim - End (automaatne hämardamine - lõpp)	7:00	Seab automaatse hämardamise lõpuaja
Wall Paper (tagataust)	Sinine/roheline/punane/lilla	Valib erineva värvi LCD tagataustaks
Sleep Timer Music (unetaimeri toon)	3 tooni on eelseadistatud	Valige üks fail unerežiimiks
Picture Display (piltide kuvamine)	Slaidiesitus/lehitsemine	Valige erinev režiim, kuidas kuvada pilte
Slideshow Sequence (slaidiesitluse järjekord)	Järjekorraline/suvaline	Valige erinev slaidiesitluse järjekord
* Slideshow Effect (slaidiesitluse efekt)	Puudub/suvaline/16 efekti on saadaval	Valige erinevaid slaidiesitluse efekte
Slideshow Frequency (slaidiesitluse sagedus)	5 sekundit/10 sekundit/30 sekundit/1 minut/5 minutit/30 minutit/1 tund/2 tundi	Valige erinevate slaidiesitluse intervallide hulgast
Display Format (ekraaniformaat)	Laiakraan/tavaline	Valige piltide ekraaniformaat
File Information Display (faili informatsiooni kuvamine)	Väljas/sees	Lülitab faili nime kuvamise sisse või välja
Restore Default Settings (taasta vaikimisi seaded)	Taasseadistamine	Vajutage OK, et taastada tehase vaikimisi seaded.

* = slaidiesitluse efekti sisse lülitamiseks peate Te valima slaidiesitluse režiimi **“Picture Display”** (Pildi kuvamine) all.