

# Altijd tot uw dienst

Ga voor registratie van uw product en ondersteuning naar  
[www.philips.com/support](http://www.philips.com/support)



AJ3800/12



## Gebruiksaanwijzing

**PHILIPS**

# Inhoudsopgave

---

<b>1</b>	<b>Belangrijk</b>	<b>3</b>
----------	-------------------	----------

---

<b>2</b>	<b>Uw klokradio</b>	<b>3</b>
	Wat zit er in de doos?	3
	Overzicht van het apparaat	4

---

<b>3</b>	<b>Aan de slag</b>	<b>5</b>
	Batterij plaatsen	5
	Op netspanning aansluiten	6
	Tijd instellen	6

---

<b>4</b>	<b>Naar FM-radio luisteren</b>	<b>6</b>
	Op FM-radiozenders afstemmen	6
	Voorkeuzezenders opslaan en selecteren	7

---

<b>5</b>	<b>Alarm</b>	<b>7</b>
	De alarmtijd en -modus instellen	7
	Het alarm uitschakelen	8
	De sleeptimer instellen	8

---

<b>6</b>	<b>Overig</b>	<b>8</b>
	De projector gebruiken	8
	De helderheid aanpassen	8

---

<b>7</b>	<b>Productinformatie</b>	<b>9</b>
	Specificaties	9

---

<b>8</b>	<b>Problemen oplossen</b>	<b>10</b>
----------	---------------------------	-----------

---

<b>9</b>	<b>Kennisgeving</b>	<b>10</b>
	Conformiteitsverklaring	10

# 1 Belangrijk

## Waarschuwing

- Verwijder nooit de behuizing van deze klokradio.
  - Geen enkel deel van de klokradio hoeft te worden gesmeerd.
  - Plaats de klokradio nooit op andere elektrische apparatuur.
  - Houd deze klokradio uit de buurt van direct zonlicht, open vuur of warmte.
  - Zorg ervoor dat u altijd toegang hebt tot het netsnoer, de stekker en de adapter om de stroom van de klokradio uit te schakelen.
- 
- Zorg ervoor dat er genoeg ruimte rond het product is voor ventilatie.
  - Stel de klokradio niet bloot aan vocht.
  - Plaats niets op de klokradio dat gevaar kan opleveren, zoals een glas water of een brandende kaars.
  - Wanneer de stekker van de Direct plug-in adapter wordt gebruikt om het apparaat los te koppelen, moet u ervoor zorgen dat u altijd goed bij de stekker kunt.
  - Gebruik uitsluitend de voedingsbronnen die in de gebruikershandleiding wordt vermeld.
  - **WAARSCHUWING** batterijgebruik – Om te voorkomen dat batterijen gaan lekken, wat kan leiden tot lichamelijk letsel of beschadiging van eigendommen of het apparaat:
    - Plaats alle batterijen met + en - zoals staat aangegeven op het apparaat.
    - Plaats geen oude en nieuwe of verschillende typen batterijen in het apparaat.
    - Verwijder de batterijen wanneer u het apparaat langere tijd niet gebruikt.
    - De batterijen mogen niet worden blootgesteld aan hoge temperaturen veroorzaakt door zonlicht, vuur en dergelijke.

# 2 Uw klokradio

Gefeliciteerd met uw aankoop en welkom bij Philips! Registreer uw product op [www.philips.com/welcome](http://www.philips.com/welcome) om optimaal gebruik te kunnen maken van de door Philips geboden ondersteuning.

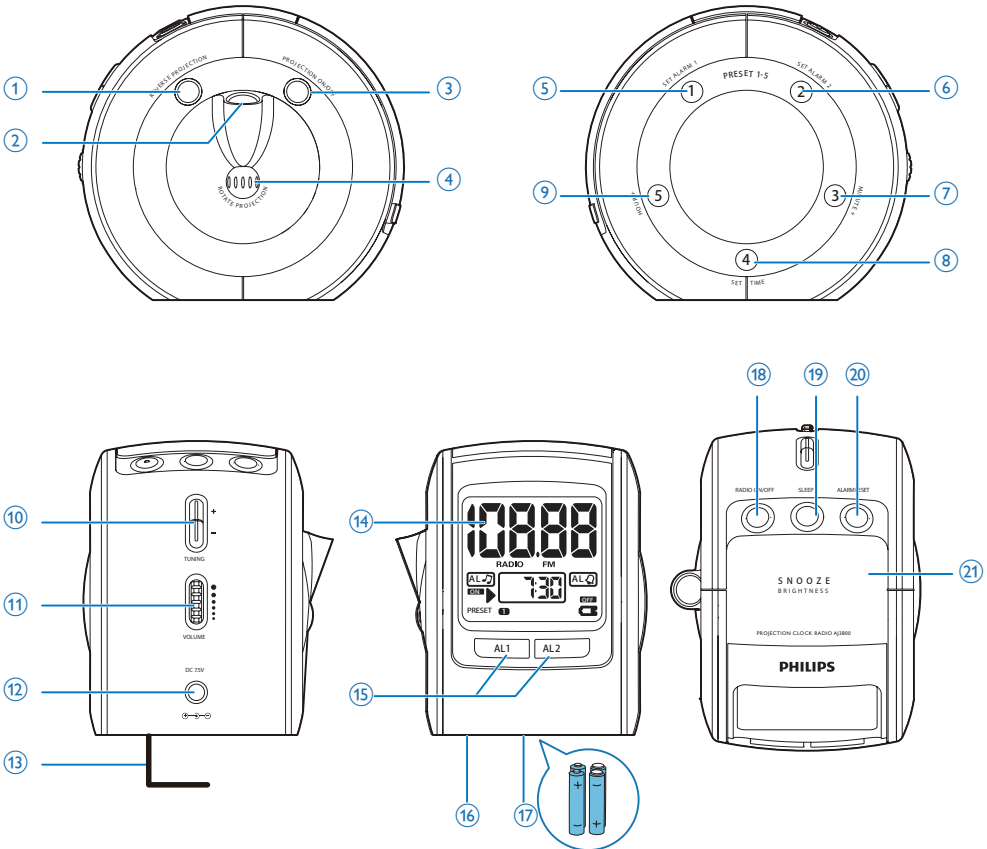
---

## Wat zit er in de doos?

Controleer de inhoud van het pakket:

- Apparaat
- 1 netspanningsadapter
- Korte gebruikershandleiding
- Veiligheidsblad

# Overzicht van het apparaat



## ① REVERSE PROJECTION

- Hiermee keert u de projectie om.

## ② Projectielens

## ③ PROJECTION ON/OFF

- Hiermee schakelt u de projector in of uit.

## ④ ROTATE PROJECTION

- Hiermee past u de hoek van de projectie aan.

## ⑤ SET ALARM 1 / PRESET 1

- Hiermee stelt u ALARM1 in.
- Hiermee programmeert of selecteert u zender 1.

## ⑥ SET ALARM 2/PRESET 2

- Hiermee stelt u ALARM2 in.
- Hiermee programmeert of selecteert u zender 2.

## ⑦ MINUTE+/PRESET 3

- Hiermee stelt u de minuten in.
- Hiermee programmeert of selecteert u zender 3.

## 3 Aan de slag

- 8 **SET TIME/PRESET 4**
  - Stel de tijd in.
  - Hiermee programmeert of selecteert u zender 4.
- 9 **HOUR+/PRESET 5**
  - Hiermee stelt u het uur in.
  - Hiermee programmeert of selecteert u zender 5.
- 10 **+ TUNING -**
  - Afstemmen op radiozenders.
- 11 **-Volume +**
  - Pas het volume aan.
- 12 **DC-IN**
  - Aansluiting netvoeding.
- 13 **FM ANT**
  - De FM-ontvangst verbeteren.
- 14 **Display**
  - Hiermee wordt de huidige informatie weergegeven.
- 15 **AL1/AL2**
  - Hiermee geeft u de alarminstellingen weer.
  - De alarmtimer activeren en deactiveren.
- 16 **RESET**
  - Reset het apparaat.
- 17 **Batterijvak**
- 18 **RADIO ON/OFF**
  - Hiermee schakelt u de radio in of uit.
- 19 **SLEEP**
  - Hiermee stelt u de slaaptimer in.
- 20 **ALARM RESET**
  - Hiermee schakelt u het alarm uit.
- 21 **SNOOZE/BRIGHTNESS**
  - Het alarm op snooze zetten.
  - De helderheid van het display aanpassen.



### Let op

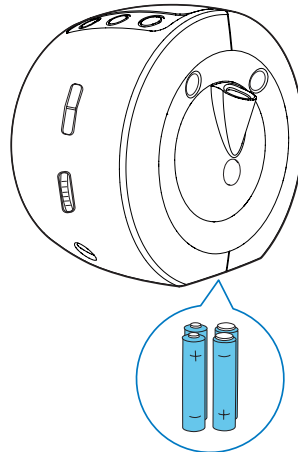
- Gebruik van dit product dat niet overeenkomt met de beschrijving in deze handleiding of het maken van aanpassingen kan leiden tot blootstelling aan gevaarlijke straling of een anderszins onveilige werking van dit product.

Volg altijd de instructies in dit hoofdstuk op volgorde.

---

### Batterij plaatsen

Plaats 4 R6/UM3/AA-batterijen van 1,5 V (niet meegeleverd) met de juiste polariteit (+/-) zoals aangegeven.



4 x 1.5 V R6/UM3/AA

---

## Op netspanning aansluiten

### ! Let op

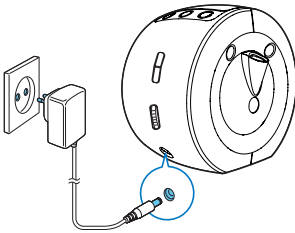
- Risico op beschadiging! Controleer of het voltage van de voedingsbron overeenkomt met het voltage dat staat vermeld op de achter- of onderzijde van de klokradio.
- Risico op elektrische schok! Wanneer u de netspanningsadapter loskoppelt, moet u altijd de stekker uit het stopcontact halen. Trek nooit aan het snoer.

### ☰ Opmerking

- Het typeplaatje bevindt zich aan de onderkant van de klokradio.

Sluit de netspanningsadapter aan op:

- de aansluiting voor de netvoeding op het apparaat.
- het stopcontact.



---

## Tijd instellen

### ☰ Opmerking

- U kunt alleen de tijd instellen in stand-bymodus.

- 1 Druk op **SET TIME** om naar de modus voor het instellen van de klok te gaan.
- 2 Druk op **HOOR+** om het uur aan te passen.
- 3 Druk op **MINUTE+** om de minuten aan te passen.
- 4 Druk ter bevestiging op **SET TIME**.

## 4 Naar FM-radio luisteren

### ☰ Opmerking

- Houd de klokradio uit de buurt van andere elektronische apparaten om radiostoring te vermijden.
- Trek voor een betere ontvangst de FM-antenne volledig uit en pas de positie aan tot u het sterkste signaal hebt gevonden.

---

## Op FM-radiozenders afstemmen

- 1 Druk op **RADIO ON/OFF** om de radio in te schakelen.  
↳ De laatst gekozen radiofrequentie wordt weergegeven.
- 2 Houd **TUNING +/-** ten minste 2 seconden ingedrukt.  
↳ De klokradio stemt automatisch af op een zender met een sterk ontvangstsignaal.
- 3 Herhaal stap 2 om op meer radiozenders af te stemmen.

### Handmatig op een zender afstemmen:

- Druk herhaaldelijk op **TUNING +/-** tot de ontvangst optimaal is.

---

## Voorkeuzezenders opslaan en selecteren

U kunt tot 5 radiozenders opslaan.

- 1 Hiermee stemt u af op een radiozender.
- 2 Druk op de cijfertoets tot u een piepje hoort.
  - ↳ Het voorkeuzenummer van de zender wordt weergegeven op het display.
- 3 Herhaal stap 1-2 om op meer zenders af te stemmen.
  - U kunt een voorkeurstation overschrijven door een andere frequentie onder het nummer op te slaan.

Druk op de cijfertoets om de bijbehorende voorkeuzezender te selecteren.

---

## 5 Alarm

---

### De alarmtijd en -modus instellen

U kunt in de stand-bymodus twee alarmen op verschillende tijden instellen.



#### Opmerking

- Controleer of u de klok correct hebt ingesteld.

- 1 Houd **SET ALARM 1** of **SET ALARM 2** ingedrukt om de modus voor het instellen van het alarm te openen.
- 2 Druk op **HOUR+** om het uur aan te passen.
- 3 Druk op **MINUTE+** om de minuten aan te passen.
- 4 Druk ter bevestiging op **SET ALARM 1** of **SET ALARM 2**.



#### Tip

- Druk op de knop **AL1** of **AL2** als u de wektijd wilt controleren.

---

## Het alarm uitschakelen

U kunt de wekker op 3 manieren uitschakelen.

### Het alarm na 24 uur opnieuw instellen:

Als u het alarm meteen wilt stoppen maar u dezelfde instellingen wilt behouden voor de volgende dagen:

- Druk op **ALARM RESET/SLEEP**.  
↳ De klokradio piept eenmaal.

### Het alarm herhalen:

- Druk op **REPEAT ALARM/BRIGHTNESS CONTROL** wanneer het alarm afgaat.  
↳ Het alarm gaat over op snooze en gaat negen minuten later opnieuw af (maximaal 6 keer).

### Het alarm volledig uitschakelen:

- Druk op **AL1** of **AL2** tot **OFF** (Uit) wordt weergegeven.

---

## De sleeptimer instellen

De klokradio wordt na een ingestelde tijd automatisch uitgeschakeld.

Druk herhaaldelijk op **ALARM RESET/SLEEP** om de sleeptimer te kiezen.

- ↳ **SLEEP** (Slaap) en **SL:120 / SL:90 / SL: 60 / SL:30 / SL: 15** worden respectievelijk weergegeven op het display.

De sleeptimer uitschakelen:

Druk herhaaldelijk op **ALARM RESET / SLEEP** tot **OFF** (Uit) wordt weergegeven.

# 6 Overig

---

## De projector gebruiken

Met dit apparaat kunt u de kloktijd op een oppervlak projecteren.

- 1 Druk op **PROJECTION ON/OFF**.  
↳ De projectielens licht op.
- 2 Draai aan het wielje van de projectielens om een geschikt oppervlak te vinden (maximaal 180 graden naar links of rechts).
- 3 Druk op **REVERSE PROJECTION** als u de geprojecteerde tijd wilt omkeren.
- 4 U kunt de projectiehoek wijzigen door aan **ROTATE PROJECTION te draaien** (maximaal 60 graden naar links of rechts).
- 5 Druk op **PROJECTION ON/OFF** om de projector uit te schakelen.  
↳ De verlichting van de projectielens dooft.

### Opmerking

- Wanneer het apparaat werkt op batterijen wordt de projectielens slechts een klein beetje verlicht om energie te besparen.
- Sluit het apparaat aan op een stopcontact als u de kloktijd langer wilt projecteren.

---

## De helderheid aanpassen

Druk herhaaldelijk op **REPEAT ALARM/BRIGHTNESS CONTROL** om de beeldschermhelderheid in te stellen.



# 7 Productinformatie

## Opmerking

- Productinformatie kan zonder voorafgaande kennisgeving worden gewijzigd.

Stroomverbruik in stand-by	< 1 W
Afmetingen: Hoofddunit (b x h x d)	88 x 107 x 118 mm
Gewicht: - Apparaat	0,38 kg

## Specificaties

### Versterker

Nominaal uitgangsvermogen	0,35 W RMS
---------------------------	---------------

### Tuner (FM)

Frequentiebereik	87,5 - 108 MHz
Frequentierooster	50 KHz
Gevoeligheid – mono, signaal-ruisverhouding	< 22 dBf 26 dB
Zoekgevoeligheid	> 28 dBf
Harmonische vervorming	< 2%
Signaal-ruisverhouding	>50 dBA

### Algemene informatie

Stroomvoorziening	Model:
- Netspanning	ASUC30E-075025;
- Batterij	Ingangsvermogen: 100 - 240 V~, 50/60 Hz, 0,3 A; Uitvoer: 7,5 V gelijkstroom, 250 mV 6 V, 4 x 1,5 V R6/UM3
Stroomverbruik in werking	1,5W

# 8 Problemen oplossen



## Waarschuwing

- Verwijder de behuizing van dit apparaat nooit.

Probeer het apparaat nooit zelf te repareren. Hierdoor wordt de garantie ongeldig. Als er zich problemen voordoen bij het gebruik van dit apparaat, controleer dan het volgende voordat u om service vraagt. Als het probleem onopgelost blijft, gaat u naar de website van Philips ([www.philips.com/welcome](http://www.philips.com/welcome)). Als u contact opneemt met Philips, zorg er dan voor dat u het apparaat, het modelnummer en het serienummer bij de hand hebt.

### Geen stroom

- Controleer of de stekker van het apparaat goed in het stopcontact zit.
- Zorg ervoor dat er stroom op het stopcontact staat.

### Geen geluid

- Pas het volume aan.

### Het apparaat reageert niet

- Haal de stekker uit het stopcontact en steek deze er vervolgens weer in. Schakel het apparaat opnieuw in.

### Slechte radio-ontvangst

- Vergroot de afstand tussen het apparaat en uw TV of videorecorder.
- Trek de FM-antenne volledig uit.

### Het alarm functioneert niet

- Stel de klok/alarm correct in.

### Klok/alarminstellingen gewist

- Er is een stroomstoring geweest of het netsnoer is eruit geweest.
- Stel de klok/het alarm opnieuw in.

# 9 Kennisgeving

Eventuele wijzigingen of modificaties aan het apparaat die niet uitdrukkelijk zijn goedgekeurd door Gibson Innovations kunnen tot gevolg hebben dat gebruikers het recht verliezen het apparaat te gebruiken.

---

## Conformiteitsverklaring



Gibson Innovations verklaart hierbij dat dit product voldoet aan de essentiële vereisten en andere relevante bepalingen van richtlijn 1999/5/EG. U kunt de conformiteitsverklaring lezen op [www.philips.com/support](http://www.philips.com/support).



Uw product is vervaardigd van kwalitatief hoogwaardige materialen en onderdelen die kunnen worden gerecycleerd en herbruikt.



Als u op uw product een symbool met een doorgekruiste afvalcontainer ziet, betekent dit dat het product valt onder de EU-richtlijn 2002/96/EG.

Win inlichtingen in over de manier waarop elektrische en elektronische producten in uw regio gescheiden worden ingezameld. Neem bij de verwijdering van oude producten de lokale wetgeving in acht en doe deze producten niet bij het gewone huishoudelijke afval. Als u oude producten correct verwijdert, voorkomt u negatieve gevolgen voor het milieu en de volksgezondheid.



Uw product bevat batterijen die, overeenkomstig de Europese richtlijn 2006/66/EG, niet bij het gewone huishoudelijke afval mogen worden weggegooid. Win informatie in over de lokale wetgeving omtrent de gescheiden inzameling van batterijen. Door u op de juiste wijze van de batterijen te ontdoen, voorkomt u negatieve gevolgen voor het milieu en de volksgezondheid.

#### **Milieu-informatie**

Er is geen overbodig verpakkingsmateriaal gebruikt. We hebben ervoor gezorgd dat de verpakking gemakkelijk kan worden gescheiden in drie materialen: karton (de doos), polystyreen (buffer) en polyethyleen (zakken en afdekking). Het systeem bestaat uit materialen die kunnen worden gerecycled en opnieuw kunnen worden gebruikt wanneer het wordt gedemonteerd door een gespecialiseerd bedrijf. Houd u aan de plaatselijke regelgeving inzake het weggooiën van verpakkingsmateriaal, lege batterijen en oude apparatuur.



Specifications are subject to change without notice

2015 © Gibson Innovations Limited. All rights reserved.

This product has been manufactured by, and is sold under the responsibility of Gibson Innovations Ltd., and Gibson Innovations Ltd. is the warrantor in relation to this product. Philips and the Philips Shield Emblem are registered trademarks of Koninklijke Philips N.V. and are used under license from Koninklijke Philips N.V.

AJ3800\_12\_UM\_V1.0

