

Guida Rapida



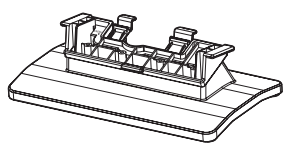
Punto A *Installazione*

Punto B *Preparazione*

Punto C *Divertiti*

Cosa c'è nella confezione?

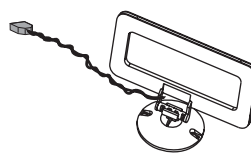
Nella confezione si dovrebbero trovare i seguenti articoli.



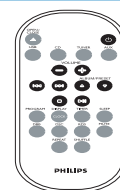
Supporto



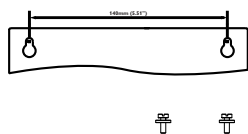
Antenna filare FM



Antenna a telaio MW



Telecomando con
1 X batteria CR2025



kit di montaggio
(1 x modello, 2 x viti)

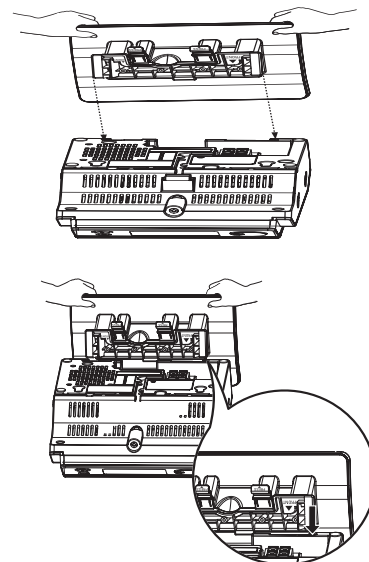


Guida Rapida



Manuale per l'utente

Montaggio del supporto sul dispositivo

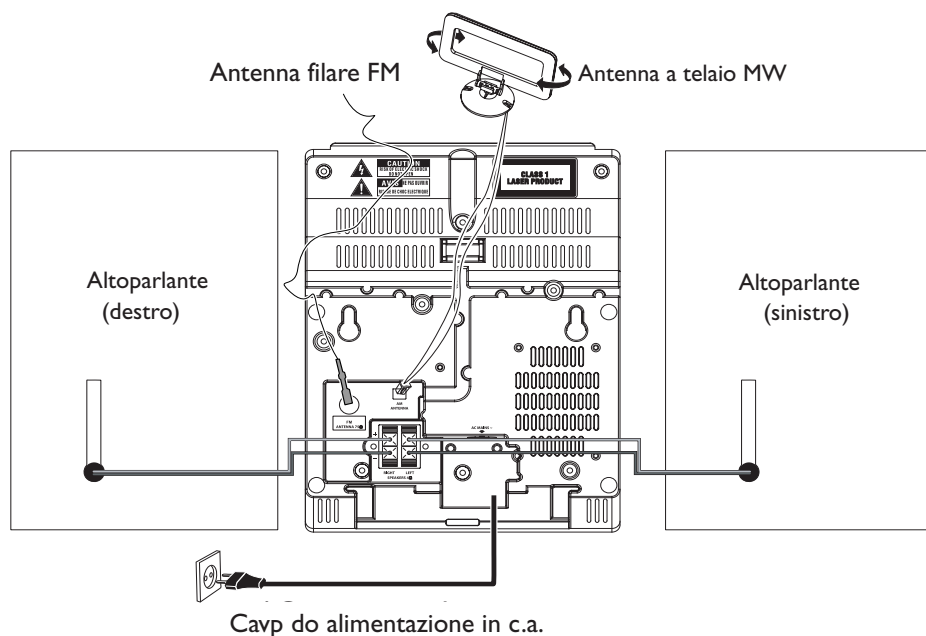


- 1 Collocare MCM275 su una superficie piana e solida, con la parte posteriore rivolta verso l'alto
- 2 Come illustrato, allineare il supporto alle scanalature poste sulla parte inferiore del dispositivo, con **▼ FRONT** rivolto verso il basso
- 3 Spingere il supporto nelle scanalature

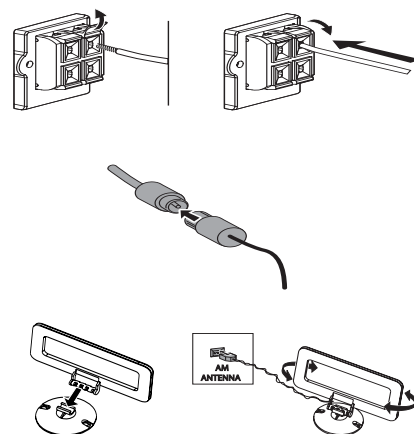
Suggerimenti utili:

- Per il montaggio al muro, è necessario chiedere l'assistenza di una persona qualificata.
Per informazioni leggere il Manuale per l'utente alla sezione, **Appendice: Come fissare MCM275 al muro.**

Collegamenti posteriori



- 1 Collegare il cavo dell'altoparlante sinistro a **LEFT** (rosso e nero) e il cavo dell'altoparlante destro a **RIGHT** (rosso e nero)
- 2 Estendere l'antenna a filo e inserirla in **FM ANTENNA**
- 3
 - a. Montare l'antenna circolare
 - b. Inserire la spina dell'antenna ad arco in **AM ANTENNA**
- 4 Collegare il cavo di alimentazione AC alla presa a muro



Punto B Preparazione

Impostazione dell'orologio

1 Tenere premuto il tasto **STANDBY-ON/ ECO POWER**  per impostare l'unità in modalità standby

→ L'orologio mostra l'ora impostata

→ -- --:-- -- lampeggia per impostazione predefinita se non è stata impostata l'ora

2 In modalità standby, premere e tenere premuto **DISPLAY/CLOCK** sul telecomando
→ 24 HR o 12 HR appare per l'impostazione dell'ora iniziale. **Per scegliere tra il formato 12 ore o 24 ore,**

a. Premere una o più volte i comandi **VOLUME +/-**

b. Premere il tasto **DISPLAY/CLOCK** per confermare

→ Le cifre delle ore iniziano a lampeggiare

3 Tenere premuto o premere ripetutamente **VOLUME +/-** per regolare ore

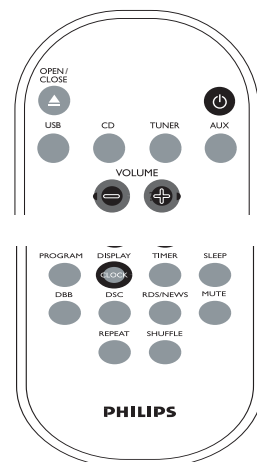
4 Premere il tasto **DISPLAY/CLOCK** per confermare

5 Tenere premuto o premere ripetutamente **VOLUME +/-** per regolare minuti

6 Premere il tasto **DISPLAY/CLOCK** per confermare

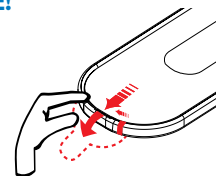
Suggerimenti utili:

- Per impostare automaticamente l'orologio utilizzando un segnale temporale che è diffuso assieme al segnale RDS vedere il capitolo **RDS: Impostazione automatica dell'orologio tramite RDS.**



IMPORTANTE!

– Rimuovere la pellicola plastica protettiva prima di utilizzare il telecomando.



– Selezionare sempre la sorgente che si desidera controllare per prima premendo uno dei tasti sorgente sul telecomando (ad es. CD, TUNER). Quindi selezionare la funzione desiderata (ad es. ►||, ◀◀, ▶▶).


Punto C Divertiti

Riproduzione di dischi

Con questo sistema è possibile riprodurre tutti i CD audio preregistrati (CDDA), tutti i CD-R e CD-RW finalizzati, CD-MP3/WMA (CD-R/CD-RW con file MP3/WMA).

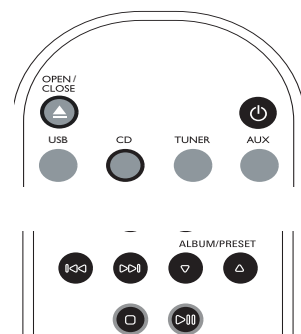
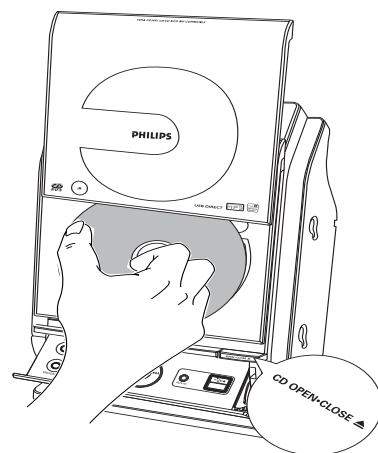
1 Premere il tasto **SOURCE** una o più volte per selezionare la modalità **CD** (sul telecomando, premere il tasto **CD**)

2 Premere **CD OPEN•CLOSE**  per aprire il piatto dei CD

3 Inserire un disco con il lato stampato rivolto verso l'alto. Premere di nuovo **CD OPEN•CLOSE**  per chiudere il piatto

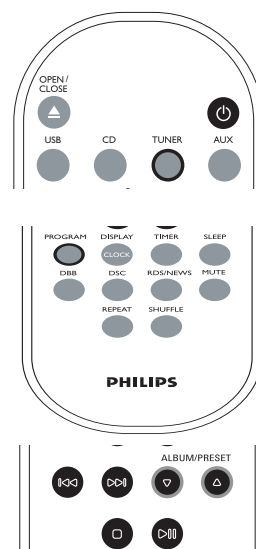
4 Premere ► || per iniziare la riproduzione

5 Per arrestare la riproduzione, premere **STOP** ■




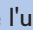
Sintonizzarsi sulle stazioni radio

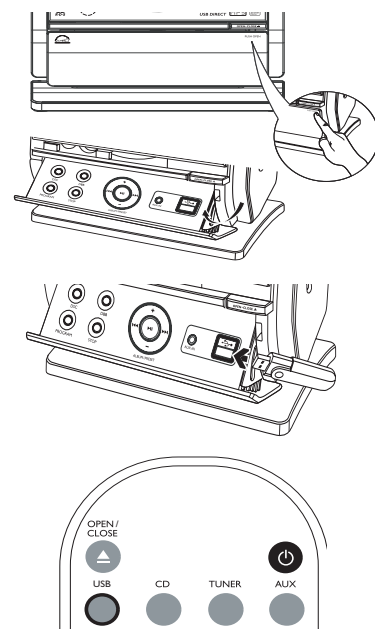
- 1 Premere il tasto **SOURCE** una o più volte per selezionare la modalità **TUNER** (sul telecomando, premere **TUNER**)
- 2 Premere e tenere premuto **PROGRAM** fino a visualizzare **AUTO** → **P** lampeggia. Le stazioni disponibili vengono programmate nell'ordine delle frequenze radio: stazioni RDS seguite dalle stazioni FM/MW
- 3 Premere una o più volte i tasti **ALBUM/ PRESET** fino a visualizzare la stazione preimpostata desiderata



Riproduzione di una periferica di archiviazione di massa USB

Con il sistema Hi-Fi, si può utilizzare: memoria flash USB (USB 2.0 o USB1.1), lettori flash USB (USB 2.0 o USB1.1), schede di memoria (è necessario un lettore di schede supplementare per operare con questo sistema Hi-Fi)

- 1 Verificare di avere aperto il pannello di controllo
- 2 Inserire la spina USB del dispositivo USB nella presa  del pannello di controllo pieghevole
- 3 Premere il tasto **SOURCE** una o più volte per selezionare **USB** (sul telecomando, premere **USB**)
- 4 Riprodurre i file audio dell'USB con la stessa procedura utilizzata per gli album/tracce presenti su un CD
- 5 Premere il tasto **STANDBY-ON/ ECO POWER**  per spegnere l'unità



Le funzioni di riproduzione dettagliate ed altre funzioni sono descritte nell'accluso manuale dell'utente.



2006 © Koninklijke Philips Electronics N.V.
All rights reserved.

