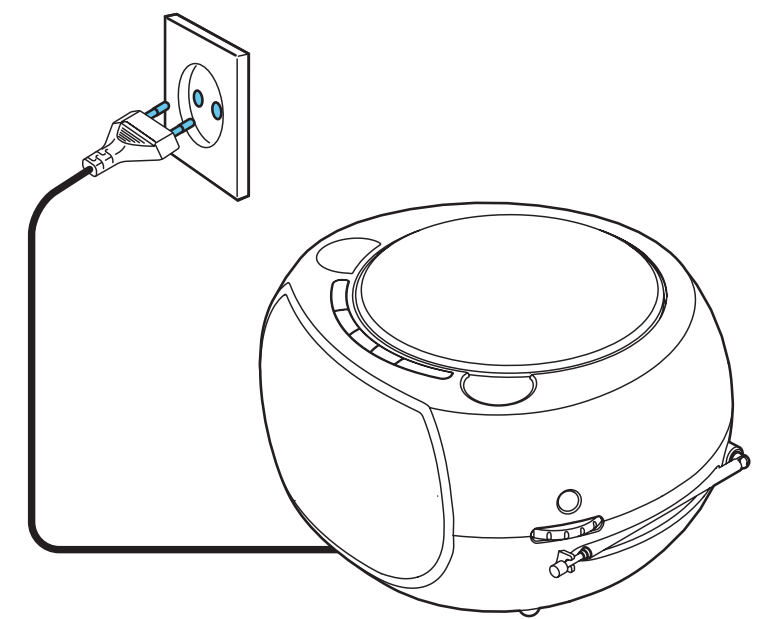
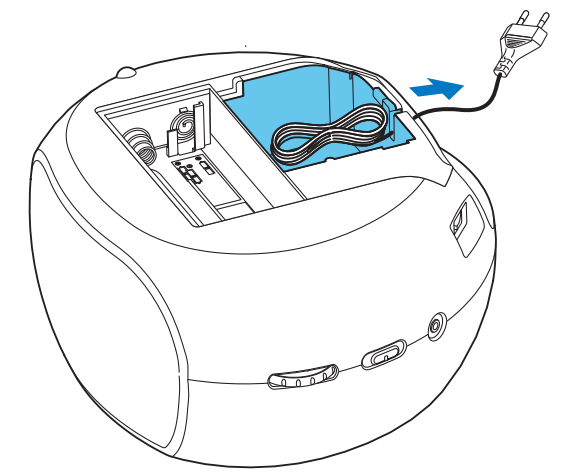
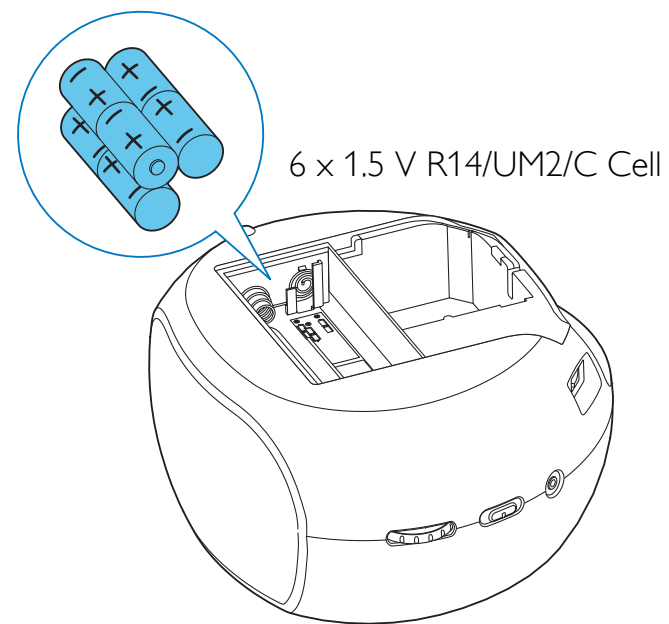
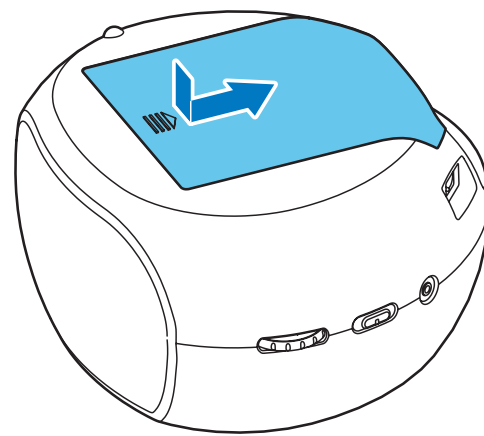




Quick start guide  
 Lynvejledning  
 Schnellstartanleitung  
 Guía de configuración rápida  
 Guide de démarrage rapide  
 Guida di avvio rapido  
 Snelstartgids  
 Snabbstartguide

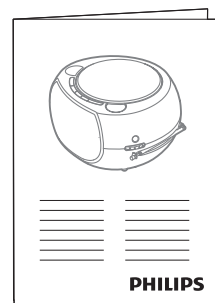
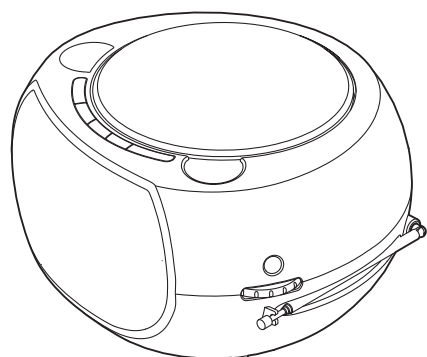
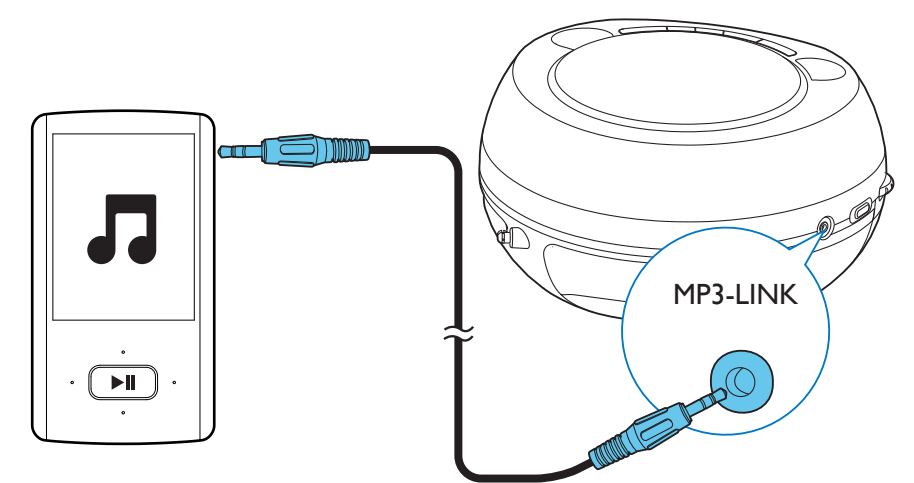
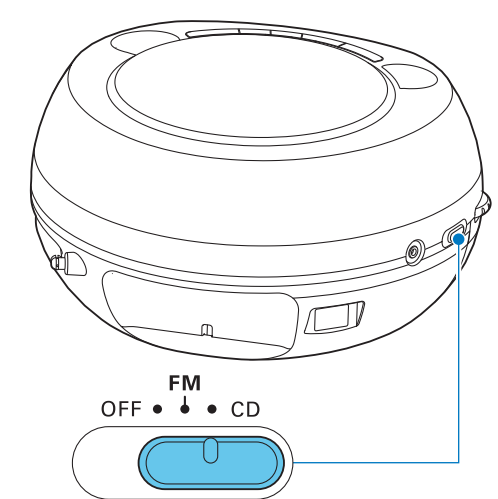
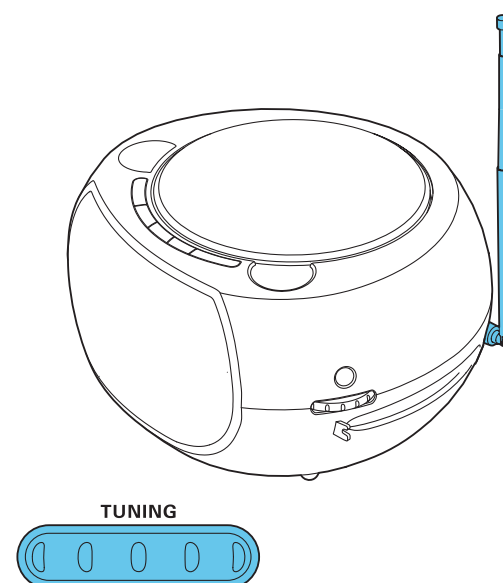
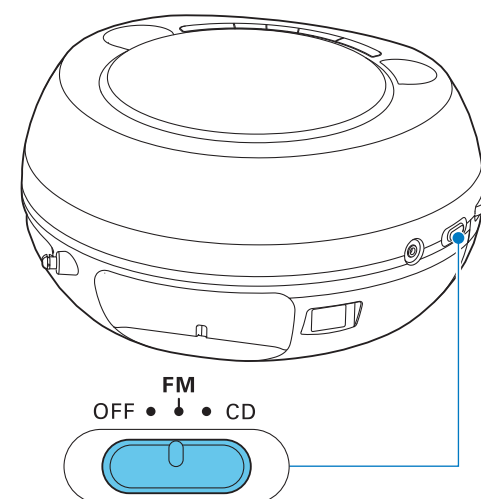
Stručný návod k rychlému použití  
 Οδηγός γρήγορης έναρξης  
 Pikaopas  
 Rövid üzembe helyezési útmutató  
 Skrócona instrukcja obsługi  
 Manual de Início Rápido  
 Краткое руководство  
 Stručná úvodná príručka

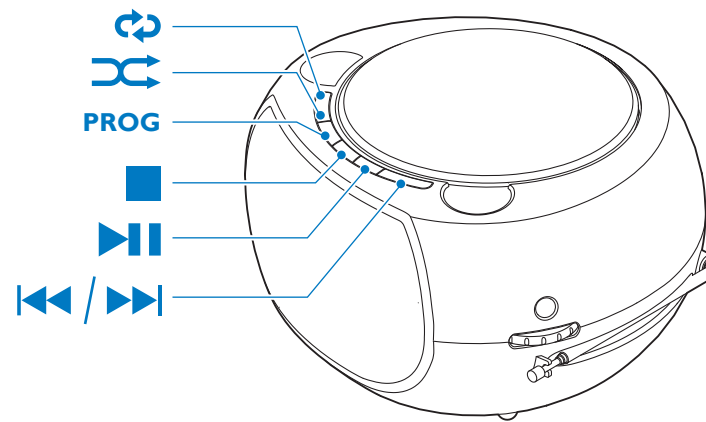
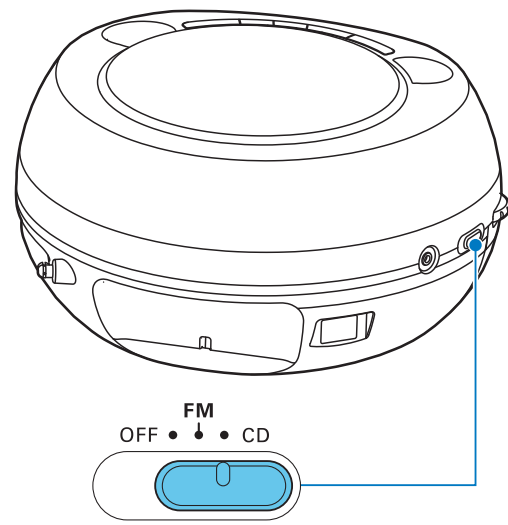
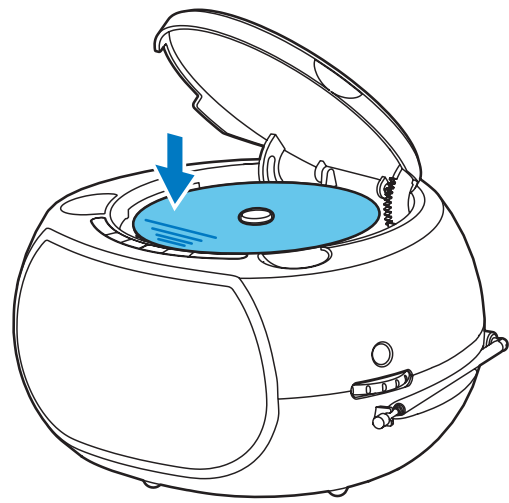
**PHILIPS**



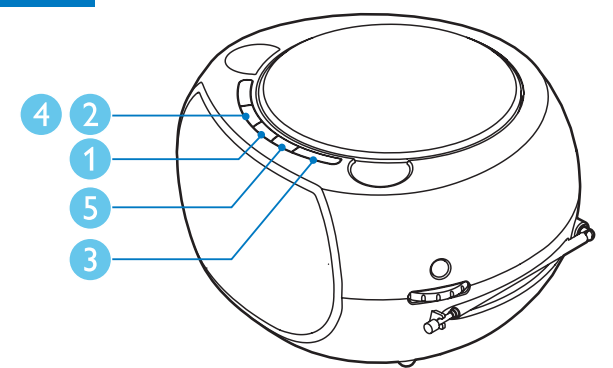
EN Before using your product, read all accompanying safety information.  
 CS Před použitím výrobku si přečtěte příbalené bezpečnostní informace.  
 DA Før du bruger produktet, skal du læse alle medfølgende sikkerhedsoplysninger.  
 DE Lesen Sie vor der ersten Verwendung Ihres Produktes alle beiliegenden Sicherheitsinformationen.  
 EL Πριν χρησιμοποιήσετε τη συσκευή, διαβάστε όλες τις συνοδευτικές οδηγίες ασφαλείας.  
 ES Antes de utilizar el producto, lea toda la información de seguridad que se adjunta.  
 FI Lue kaikki turvallisuuksiedot ennen tuotteen käyttöä.  
 FR Avant d'utiliser votre produit, lisez toutes les informations sur la sécurité fournies.

HU A termék használatá előtt olvassa el az ahhoz tartozó összes biztonsági tudnivalót.  
 IT Prima di usare il prodotto, leggere tutte le relative informazioni sulla sicurezza.  
 NL Lees alle veiligheidsinformatie voordat u het product gebruikt.  
 PL Przed rozpoczęciem użytkowania produktu należy przeczytać wszystkie dołączone informacje dotyczące bezpieczeństwa.  
 PT Antes de utilizar o seu produto, leia todas as informações de segurança que o acompanham.  
 RU Перед использованием устройства необходимо ознакомиться со всеми прилагаемыми инструкциями по безопасности.  
 SK Pred použitím výrobku si prečítajte všetky príbalené bezpečnostné informácie.  
 SV Innan du använder produkten bör du läsa all medföljande säkerhetsinformation.

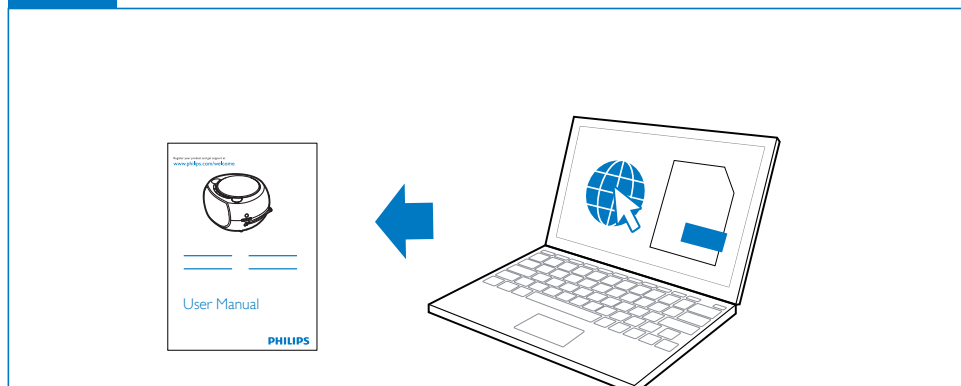
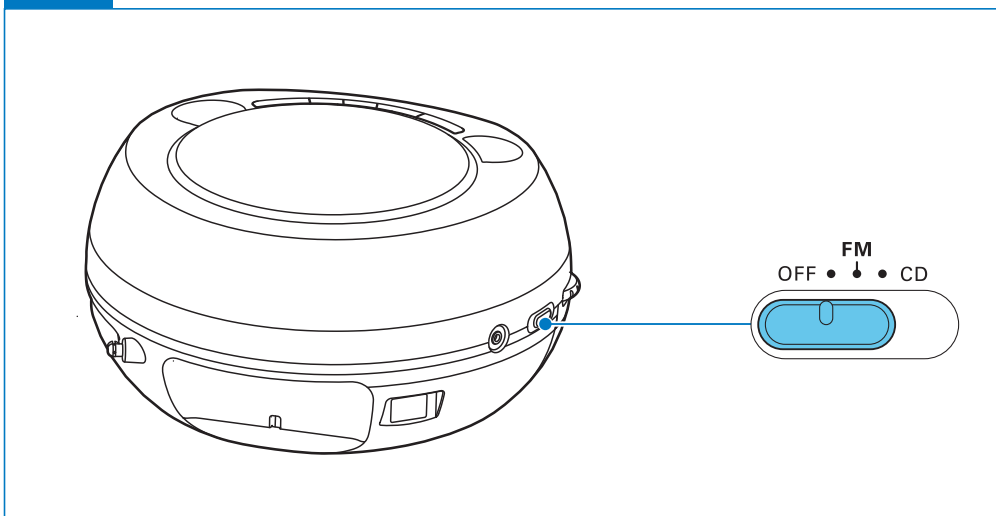
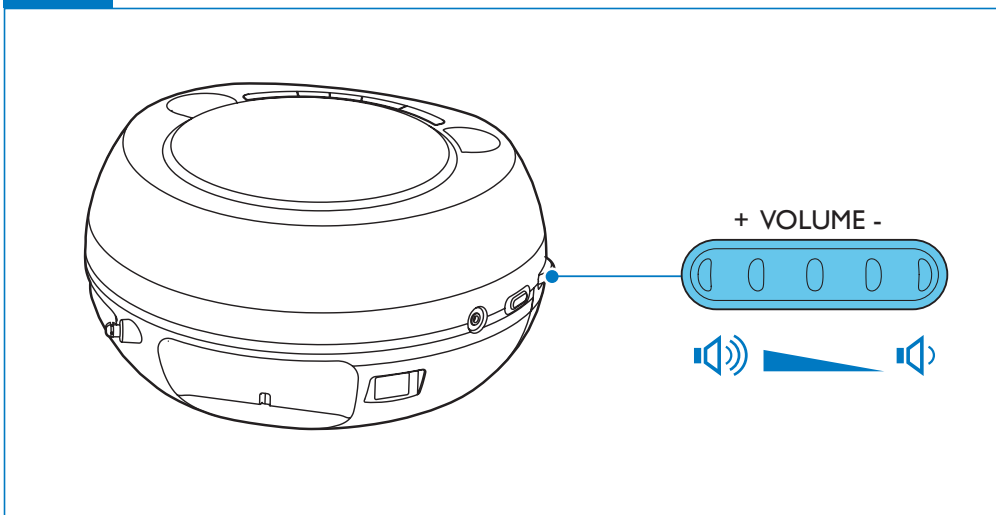
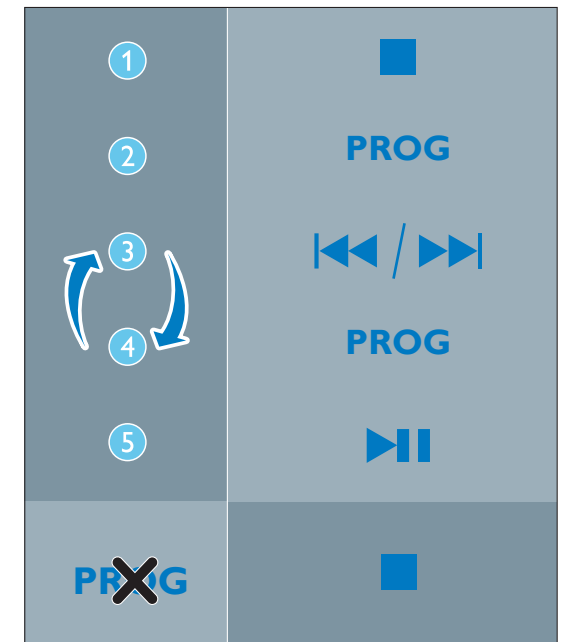




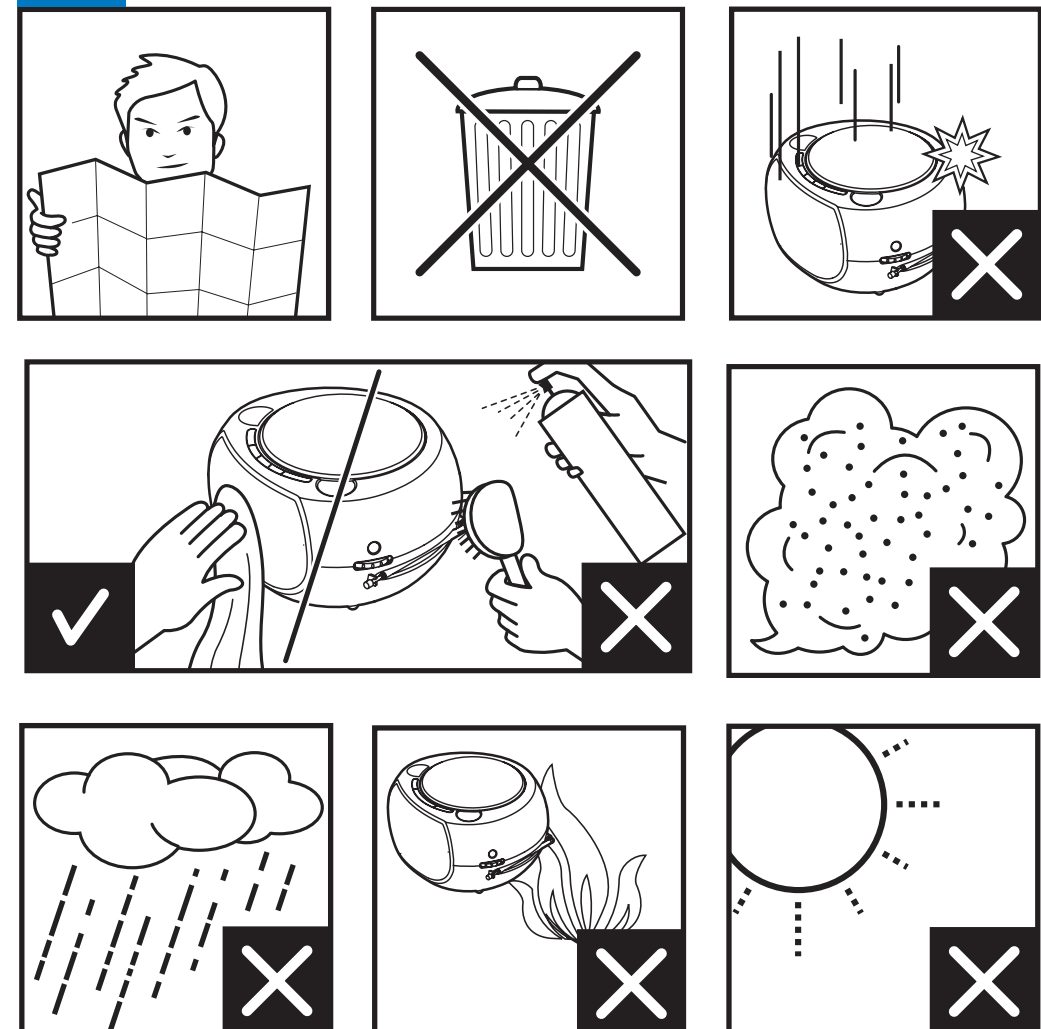
## PROG



- Repeat a track or all tracks/CS** opakování stopy nebo všech stop/DA gentag et spor eller alle spor/DE Wiederholen eines Titels oder aller Titel/EL επανάληψη ενός κομματιού ή όλων των κομματιών/ES repite una pista o todas las pistas/FI raidan tai kaikkien raitojen toistaminen/FR permet de répéter une piste ou toutes les pistes/HU egy vagy minden műsorszám ismétlése/IT consente di ripetere un brano o tutti i brani/NL één track of alle tracks herhalen/PL Powtórne odtwarzanie utworu lub wszystkich utworów/PT repetir uma faixa ou todas as faixas/RU повторное воспроизведение отдельной дорожки или всех дорожек/SK opakovanie skladby alebo všetkých skladieb/SV upprepa ett eller alla spår
- Play tracks randomly/CS** přehrávání stop v náhodném pořadí/DA Afspil spor i tilfældig rækkefølge/DE Zufällige Wiedergabe der Titel/EL τυχαία αναπαραγωγή κομματιών/ES reproduce las pistas en orden aleatorio/FI raitojen toistaminen satunnaisessa järjestyksessä/FR permet de lire les pistes dans un ordre aléatoire/HU a műsorszámok véletlenszerű lejátszása/IT consente di riprodurre i brani in ordine casuale/NL tracks worden in willekeurige volgorde afgespeeld/PL Odtwarzanie utworów w kolejności losowej/PT reproduzir faixas aleatoriamente/RU воспроизведение дорожек в случайном порядке/SK náhodné prehrávanie skladieb/SV spela upp spår i slumpvis ordning
- PROG** EN Program tracks/CS programování stop/DA programmér spor/DE Programmieren von Titeln/EL προγραμματισμός κομματιών/ES programa las pistas /FI raitojen ohjelmointi/FR permet de programmer des pistes /HU műsorszámok beprogramozása/IT consente di programmare i brani/NL tracks programmeren/PL Programowanie utworów/PT programar faixas/RU программирование дорожек/SK programovanie skladieb/SV programspår
- Stop play or erase a program/CS** zastavení přehrávání nebo vymazání programu/DA stop afspilningen, eller slet et program/DE Beenden der Wiedergabe oder Löschen eines Programms/EL διακοπή αναπαραγωγής ή διαγραφή προγράμματος/ES detiene la reproducción o borra un programa/FI toiston lopettaminen tai ohjelman poistaminen/FR permet d'arrêter la lecture ou de supprimer un programme /HU lejátszás leállítása vagy program törlése/IT consente di interrompere la riproduzione o di eliminare un programma/NL het afspele beëindigen of een programma wissen/PL Zatrzymanie odtwarzania lub usuwanie programu/PT parar a reprodução ou eliminar uma programação/RU остановка воспроизведения или удаление программы/SK zastavenie prehrávania alebo vymazanie programu/SV stoppa uppspelning eller ta bort ett program
- Pause or start play/CS** spuštění nebo pozastavení přehrávání/DA start, eller sæt afspilning på pause/DE Starten oder Unterbrechen der Wiedergabe/EL έναρξη ή προσωρινή διακοπή της αναπαραγωγής/ES inicia la reproducción o hace una pausa/ FI toiston aloittaminen tai keskeyttäminen/FR permet de démarrer ou de suspendre la lecture/HU lejátszás indítása vagy szüneteltetése/IT consente di avviare o mettere in pausa la riproduzione/NL het afspele starten of onderbreken/PL Rozpocznianie lub wstrzymanie odtwarzania/PT iniciar ou interromper a reprodução/RU запуск или приостановка воспроизведения/SK spustenie alebo pozastavenie prehrávania/SV starta eller pausa uppspelning
- Skip to a track or search within play/CS** přechod na stopu nebo vyhledávání během přehrávání/DA spring til et spor, eller søg i afspilningen/DE Springen zu einem Titel oder Suchen während der Wiedergabe/EL μετάβαση σε ένα κομμάτι ή αναζήτηση μέσα σε ένα κομμάτι/ES salta a una pista o busca dentro de una pista/FI raitaan siirtyminen tai raidalta hakeminen/FR permet de passer à une nouvelle piste ou de se déplacer pendant la lecture /HU ugrás adott műsorszámra vagy keresés lejátszás közben/IT consente di passare a un altro brano o di effettuare una ricerca all'interno del brano corrente/NL naar een track gaan of zoeken tijdens het afspele/PL Pominięcie utworu lub wyszukiwanie w odtwarzanym utworze/PT avançar para uma faixa ou procurar dentro da reprodução/RU переход к дорожке или поиск в пределах дорожки/SK preskočenie skladby alebo vyhľadavanie v rámci prehrávania/SV hoppa till ett spår eller sök i pågående uppspelning



- EN To get the detailed instructions for use, visit [www.philips.com/support](http://www.philips.com/support).
- CS Chcete-li získat podrobný návod k použití, navštivte webovú stránku [www.philips.com/support](http://www.philips.com/support).
- DA Du kan finde en detaljeret brugervejledning på [www.philips.com/support](http://www.philips.com/support).
- DE Ausführliche Anweisungen zum Gebrauch erhalten Sie auf [www.philips.com/support](http://www.philips.com/support).
- EL Για να λάβετε τις λεπτομερείς οδηγίες χρήσης, επισκεφθείτε την τοποθεσία [www.philips.com/support](http://www.philips.com/support).
- ES Para obtener instrucciones detalladas para su uso, visite [www.philips.com/support](http://www.philips.com/support).
- FI Yksityiskohtaisia käyttöohjeita on osoitteessa [www.philips.com/support](http://www.philips.com/support).
- FR Pour obtenir les instructions d'utilisation détaillées, rendez-vous sur [www.philips.com/support](http://www.philips.com/support).
- HU Részletes használati útmutatót a [www.philips.com/support](http://www.philips.com/support) oldalon talál.
- IT Per istruzioni dettagliate sull'utilizzo, visitare il sito Web [www.philips.com/support](http://www.philips.com/support).
- NL Ga voor gedetailleerde instructies over het gebruik naar [www.philips.com/support](http://www.philips.com/support).
- PL Aby uzyskać szczegółowe instrukcje na temat użytkowania produktu, wejdź na stronę [www.philips.com/support](http://www.philips.com/support).
- PT Para receber as instruções detalhadas relativas à utilização, visite [www.philips.com/support](http://www.philips.com/support).
- RU Более подробные сведения см. на сайте [www.philips.com/support](http://www.philips.com/support).
- SK Podrobné pokyny na používanie nájdete na lokalite [www.philips.com/support](http://www.philips.com/support).
- SV Detaljerade instruktioner för användning finns på [www.philips.com/support](http://www.philips.com/support).



Specifications are subject to change without notice  
©2012 Koninklijke Philips Electronics N.V.  
All rights reserved.

AZ100B/C/W\_12\_QSG\_V2.0

