

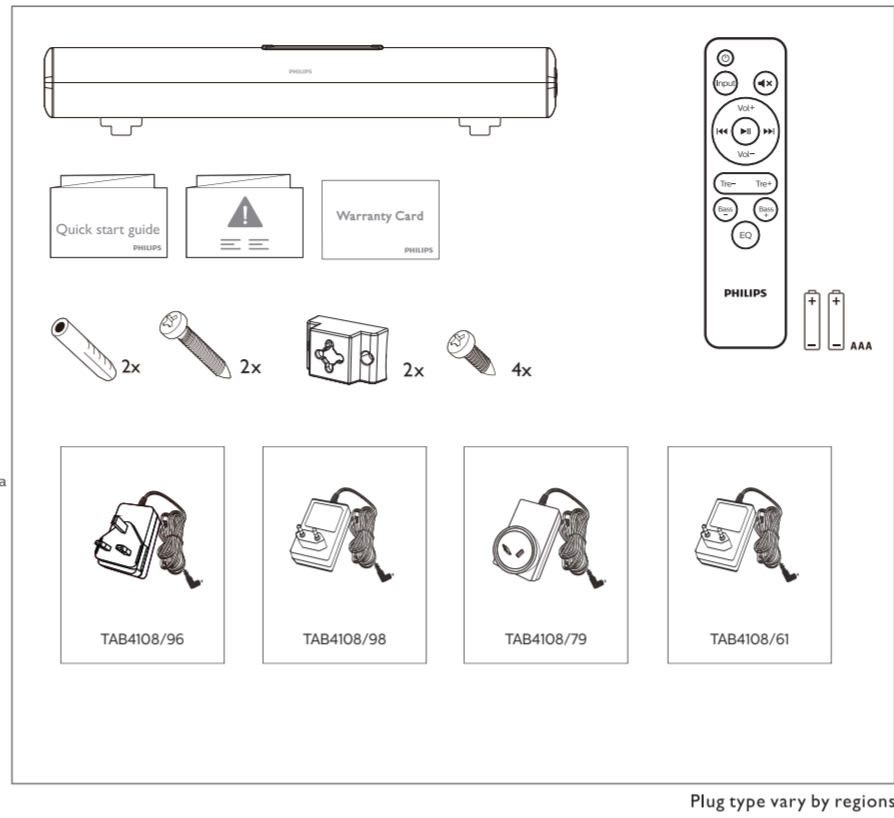
Quick Start Guide



Register your product and get support at www.philips.com/support

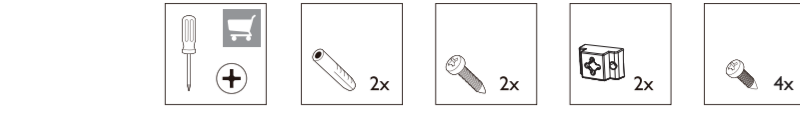


EN Before using your Product, read all accompanying safety information
SO Para se ta pèrdomi produktin, lesoni te gjitha informacionet e dhëna lidhur me sigurinë
AR قبل استخدام المنتج الخاص بك ، اقرأ جميع معلومات السلامة المناسبة
ES Prije upotrebe proizvoda, pročítajte sve priložene sigurnosne informacije
DE Bevor Sie Ihr Produkt verwenden, lesen Sie alle begleitenden Sicherheitsinformationen
FR Avant d'utiliser votre produit, lisez toutes les informations de sécurité qui l'accompagnent
IT Prima di utilizzare il prodotto, leggere tutte le informazioni di sicurezza allegate
NL Lees alle bijbehorende veiligheidsinformatie voordat u uw product gebruikt
PT Enne tuoteeksi käyttöä, lue kaikki mukana toimitetut turvaohjeet
RU Перед использованием изделия прочтите прилагаемую информацию по безопасности
SK Pred použitím výrobku, prečítajte všetky priložené bezpečnostné informácie
SV Läs alla medföljande säkerhetsinformation innan du använder din produkt
TR Ürünü kullanmadan önce, beraberindeki tüm güvenlik bilgilerini okuyun
UK Перед використання пристрою прочитайте всю інформацію з техніки безпеки, що додається
MS Sebelum menggunakan Produk anda, baca semua maklumat keselamatan yang ditampirkan
ID Sebelum menggunakan produk, baca semua informasi petunjuk keamanan
TH ก่อนใช้งานผลิตภัณฑ์ โปรดอ่านข้อมูลด้านความปลอดภัยทั้งหมดที่แนบมาด้วย

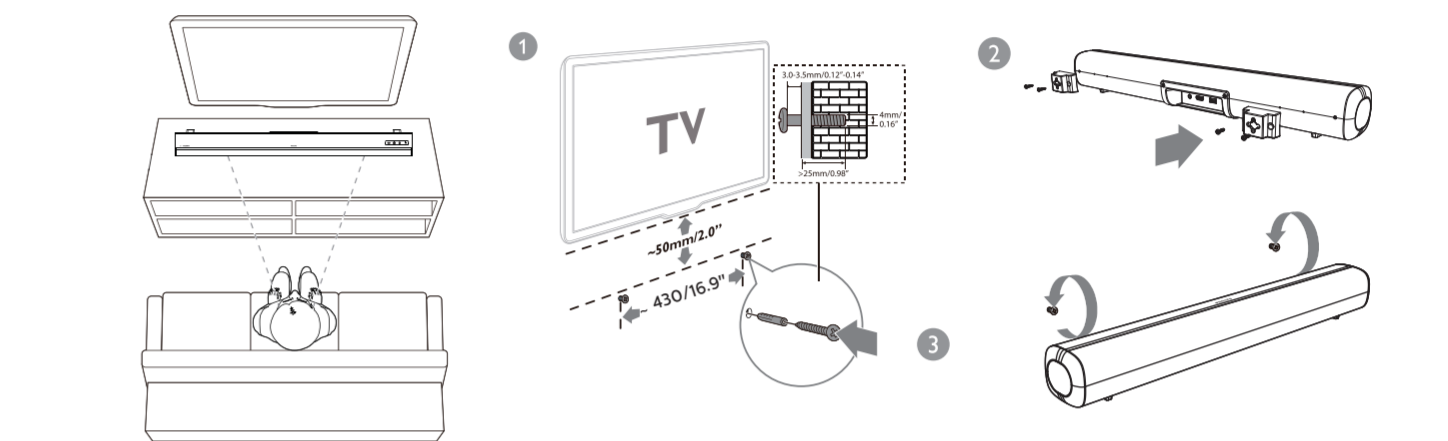


1

EN Position the SoundBar / Wall mount the SoundBar (optional)
SO Poziciononi SoundBar / Montoni SoundBar në mur (opsionale)
AR قم بتهيئة السماعة الصوتية / قم بتثبيت السماعة الصوتية (اختياري)
ES Posicione el SoundBar / Péguelo en la pared (opcional)
DE Positionieren Sie den SoundBar / Wandmontieren Sie den SoundBar (optional)
FR Positionner le SoundBar / Monter le SoundBar au mur (optionnel)
IT Posizionare il SoundBar / Pinnellare il SoundBar sulla parete (opzionale)
NL Plaats de SoundBar / Bevestig de SoundBar aan de muur (optioneel)
RU Установите звуковую панель / закрепите звуковую панель на стене (опционал)
SK Umiestnite zvučnik SoundBar / Označte na zid zvučnik SoundBar (opciono)
SV Placera din SoundBar / Montera din SoundBar på väggen (optionell)
TR Sesli çubuğu yerleştirin / Sesli çubuğu duvara monte etme (isteğe bağlı)
UK Розташуйте звуковий панель / закріпіть звуковий панель на стіні (необов'язково)
MS Menetapkan kedudukan Bar Bunyi / Letakkan Bar Bunyi ke dinding (pilihan)
ID Posisikan SoundBar/Pasang SoundBar di tembok (opsional)
TH การจัดตำแหน่งซาวด์บาร์หรือติดตั้งซาวด์บาร์บนกำแพง (ไม่จำเป็น)



LV Novietojiet SoundBar/sienas stiprinājuma SoundBar (pēc izvēles)
LT „SoundBar“ tvirtinimo padėtis / „SoundBar“ sienos laikiklis (pasirinktinai)
MX Posicionarse en el SoundBar / Montarse en la pared (opcional)
ME Postavite zvučnik SoundBar / Označite na zid zvučnik SoundBar (opciono)
NO Posisjoner SoundBar/veggmonter SoundBar (valgfritt)
PL Ustaw soundbar / zamontuj soundbar na ścianie (opcjonalnie)
PT Posicione a SoundBar/instale na parede a SoundBar (opcional)
RO Poziționați SoundBar-ul/montați pe peretele SoundBar-ul (opțional)
RU Установите звуковую панель / закрепите звуковую панель на стене (опционал)
SK Postavte zvučnik / Postavte zvučnik na zid (po možnosti)
SE Umrätta SoundBar/Montera SoundBar på väggen (valfritt)
SI Postavitev SoundBar / Stenska montaža SoundBar (po izbiri)
ES Colocar la barra de sonido/Montar la barra de sonido en la pared (opcional)
SV Placera din SoundBar/Väggmontera din SoundBar (valfritt)
TR Sesli çubuğu yerleştirme / Sesli çubuğu duvara monte etme (isteğe bağlı)
UK Розташуйте звуковий панель / закріпіть звуковий панель на стіні (необов'язково)
MS Menetapkan kedudukan Bar Bunyi / Letakkan Bar Bunyi ke dinding (pilihan)
ID Posisikan SoundBar/Pasang SoundBar di tembok (opsional)



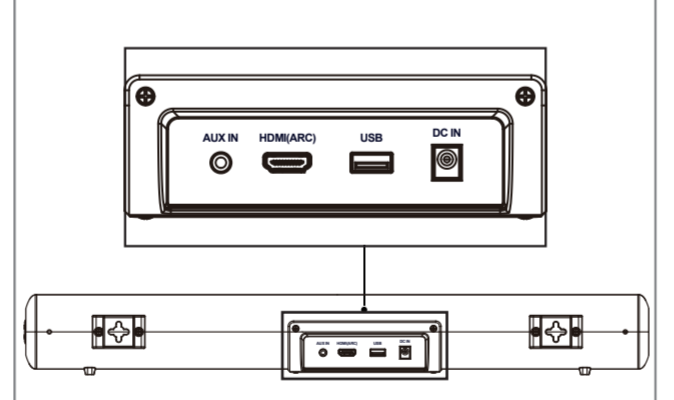
Suggested wall mounting height
 You are suggested to install the TV first before wall mounting the soundbar. With a TV preinstalled, wall mount the soundbar 50mm/2.0" in distance from the bottom of the TV.



Modelo:TAB4108

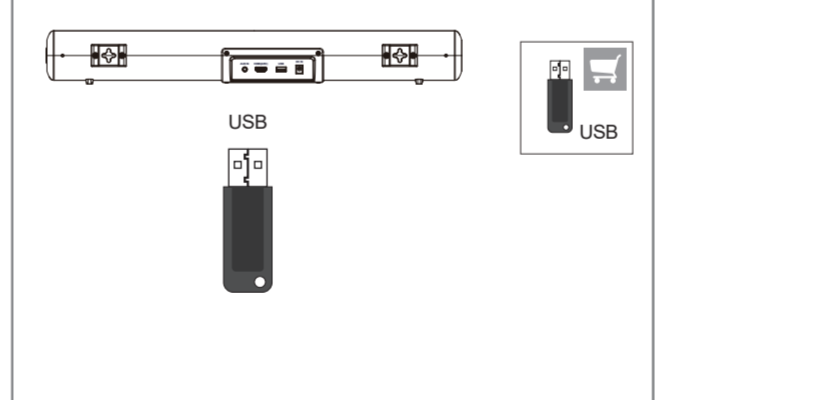
2

EN Connect the SoundBar
SO Lidhni SoundBar
AR قم بتوصيل السماعة الصوتية
ES Conectar el SoundBar
DE Anschließen des SoundBar
FR Connexion de la barre de son
IT Collegamento della SoundBar
NL Aansluiten van de SoundBar
RU Подключить звуковую панель
SK Pripojenie zvučnika
SV Anslut din SoundBar
TR Sesli çubuğu bağlayın
UK Підключення звукової панелі
MS Sambungkan Bar Bunyi
ID Hubungkan SoundBar
TH การเชื่อมต่อซาวด์บาร์



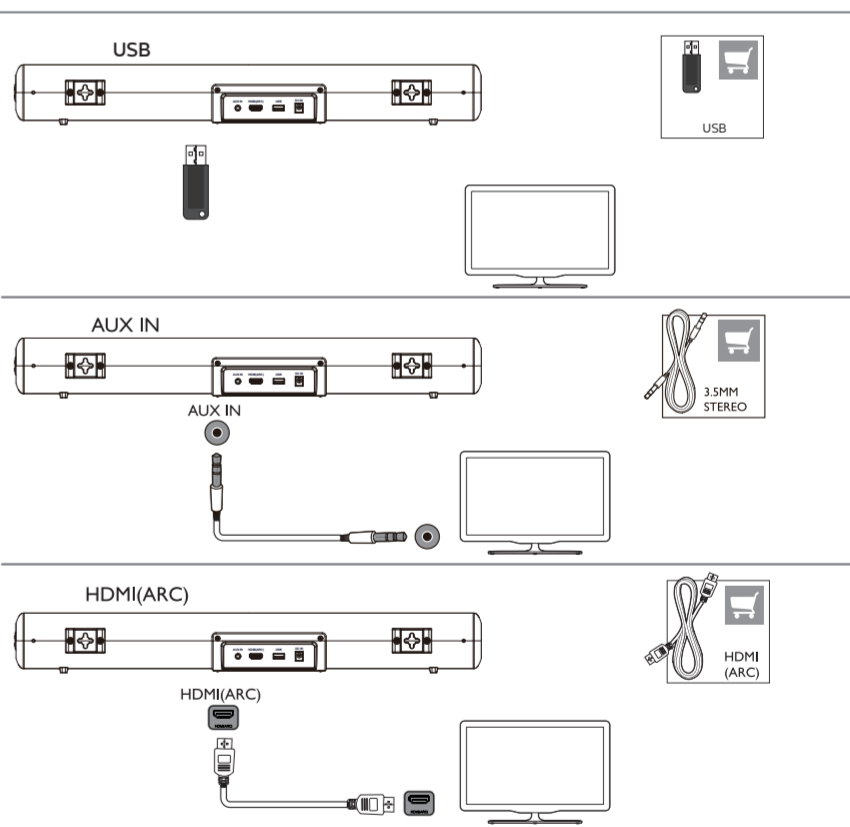
3

EN Enjoy audio from your devices
SO Dëgjeni audio nga pajisjet
AR استمتع بالسماعة الصوتية
ES Disfrutar del audio de sus dispositivos
DE Nützen av ljud från din enhet
FR Profitez de son de vos appareils
IT Godetevi l'audio dai vostri dispositivi
NL Nikmati audio dari perangkat Anda
RU Слушайте аудио с ваших устройств
SK Užívajte zvuk z svojich zariadení
SV Nytt ljud fra din enhet
TR Genießen Sie Audio von Ihren Geräten
UK Голосуйте з аудіо з своїх пристроїв
MS Nikmati audio dari perangkat Anda
ID Nikmati audio dari perangkat Anda
THเพลิดเพลินไปกับเสียงจากอุปกรณ์ของคุณ

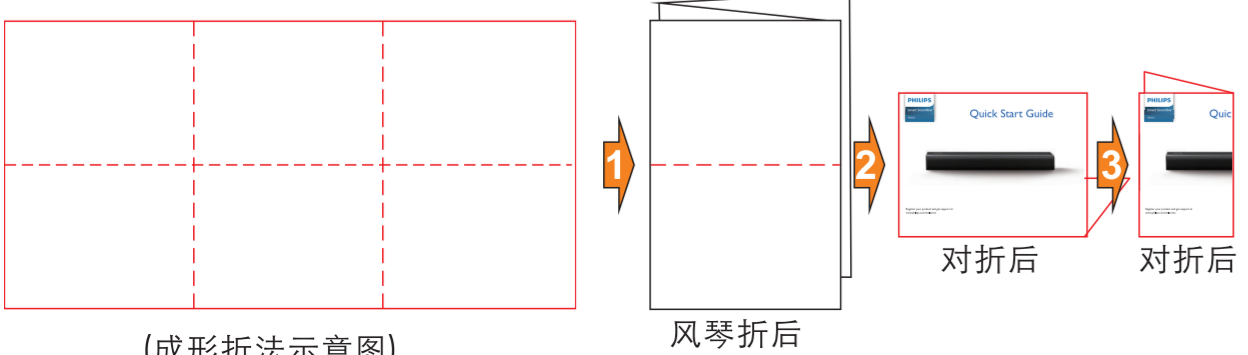


4

EN Hear audio from TV in one of the following ways
SO Dëgjeni zërin nga televizori në një prej mënyrave të mëposhtme
AR سماع الصوت من التلفزيون بطرق التالية
ES Escuche el audio del televisor de una de las formas siguientes
DE Hören Sie den Fernsehton auf eine der folgenden Arten
FR Écoutez le son du téléviseur par l'un de ces moyens
IT Ascoltare l'audio dal televisore in uno dei seguenti modi
NL Luister naar geluid van tv op een van de volgende manieren
RU Слушайте звук от телевизора по одному из следующих способов
SK Užívajte zvuk z TV na jeden od nasledujúcich spôsobov
SV Hör ljud från TV:n på ett av följande sätt
TR Televizyon sesini televizörden bir şekilde dinleyin
UK Слушайте звук з ТВ на один із наступних способів
MS Dengarlah audio daripada TV menerusi salah satu cara yang berikut
ID Nikmati audio TV dengan salah satu cara berikut
TH ได้ยินเสียงจากทีวีในแบบใดแบบหนึ่งดังต่อไปนี้



TAB4108 QSG SIZE:630x296mm(148x105mm)

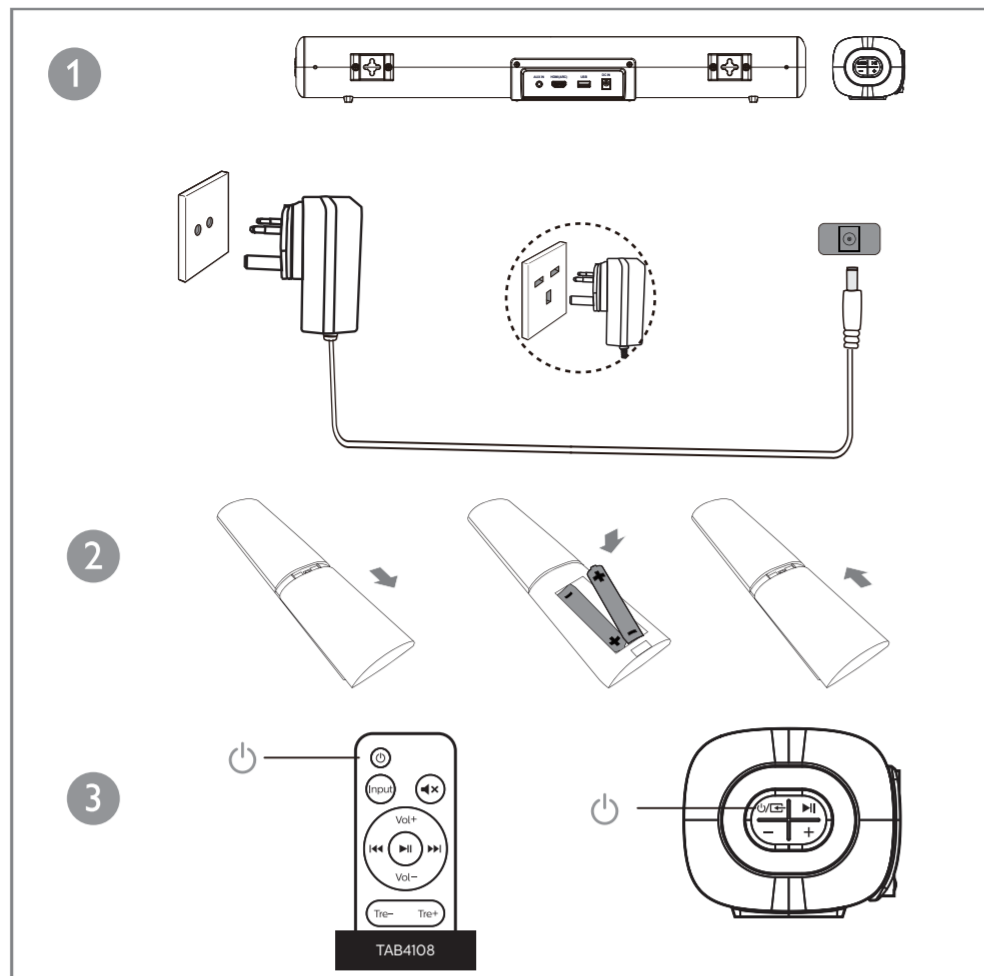


(成形折法示意图) 风琴折后

TAB4108_98_96_79_61 QSG_V1.0

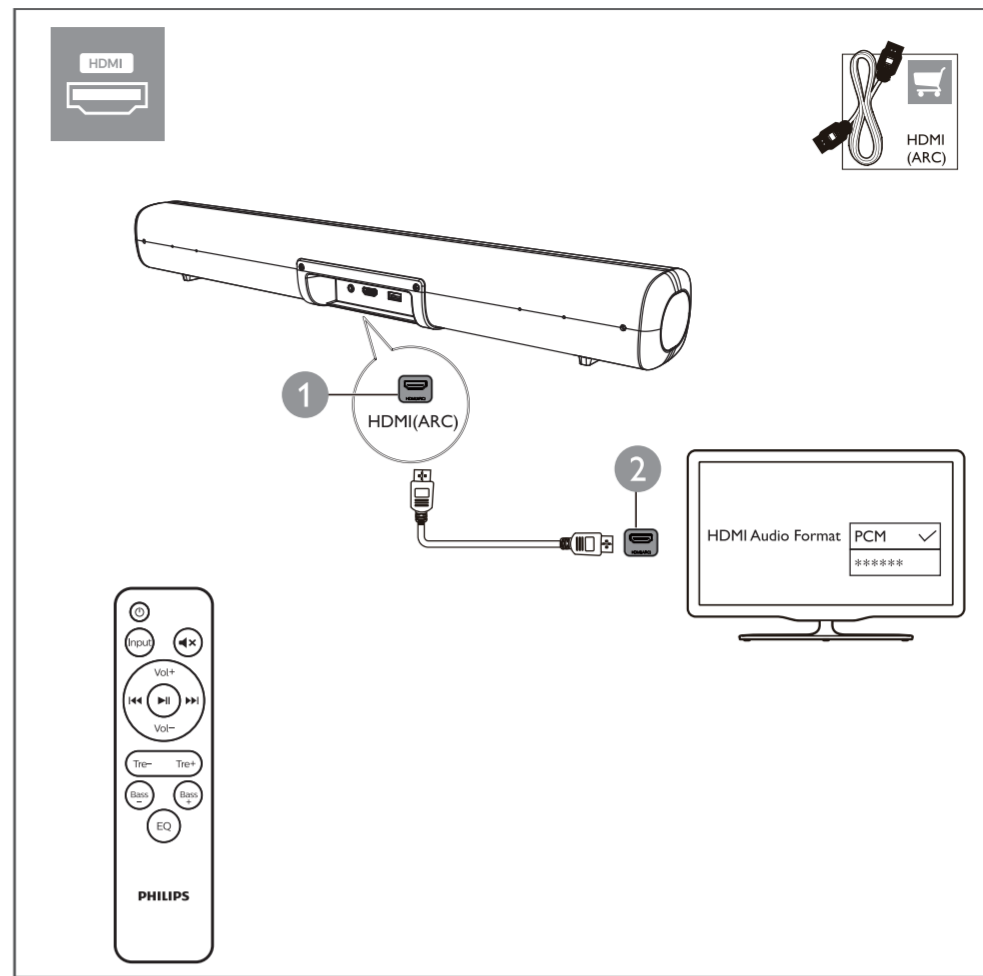
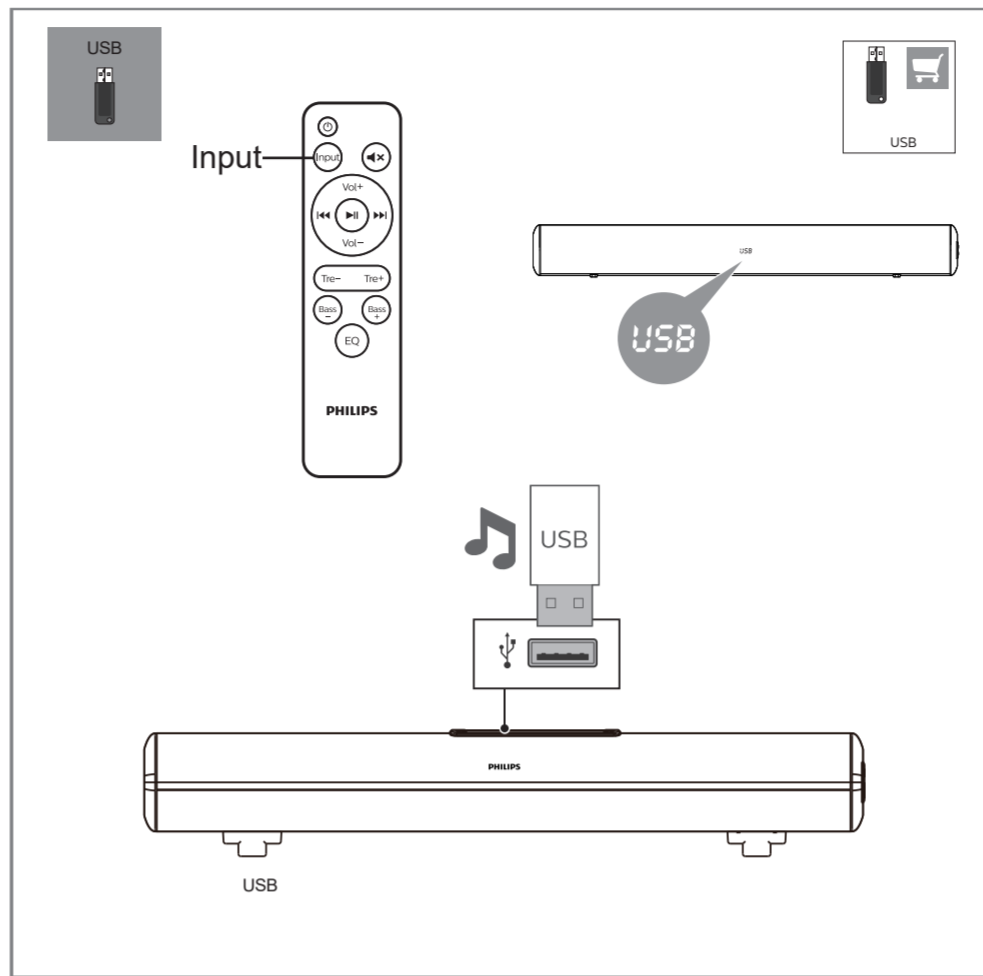
5

- EN Switch on the SoundBar
- SO Ndizeni SoundBar
- AR قم بتشغيل العنبر الصوتية
- BS Uključite SoundBar
- DE Schalten Sie die SoundBar ein
- EL Ανοίξε το ηχοσύστημα
- HU A hangoszló bekapcsolása
- IT Accensione della SoundBar
- KK Сүндүрмө кочу
- LV Ieslēdziet SoundBar
- LT „SoundBar” įjungimas
- MK Вклучете го Сундбар
- ME Uključite zvučnik SoundBar
- NO Slå på SoundBar
- PL Włącz soundbar
- PT Ligue a SoundBar
- RO Porniți SoundBar-ul
- RU Перезагрузите на звуковую панель.
- SK Zapnutie SoundBaru
- SL Vklop SoundBar
- ES Encender la barra de sonido
- SV Slå på din SoundBar
- TR SoundBar açın
- UK Увімкніть звукову панель
- MS Hidupkan Bar Bunyi
- ID Nyalakan SoundBar
- TH เปิดซาวด์บาร์



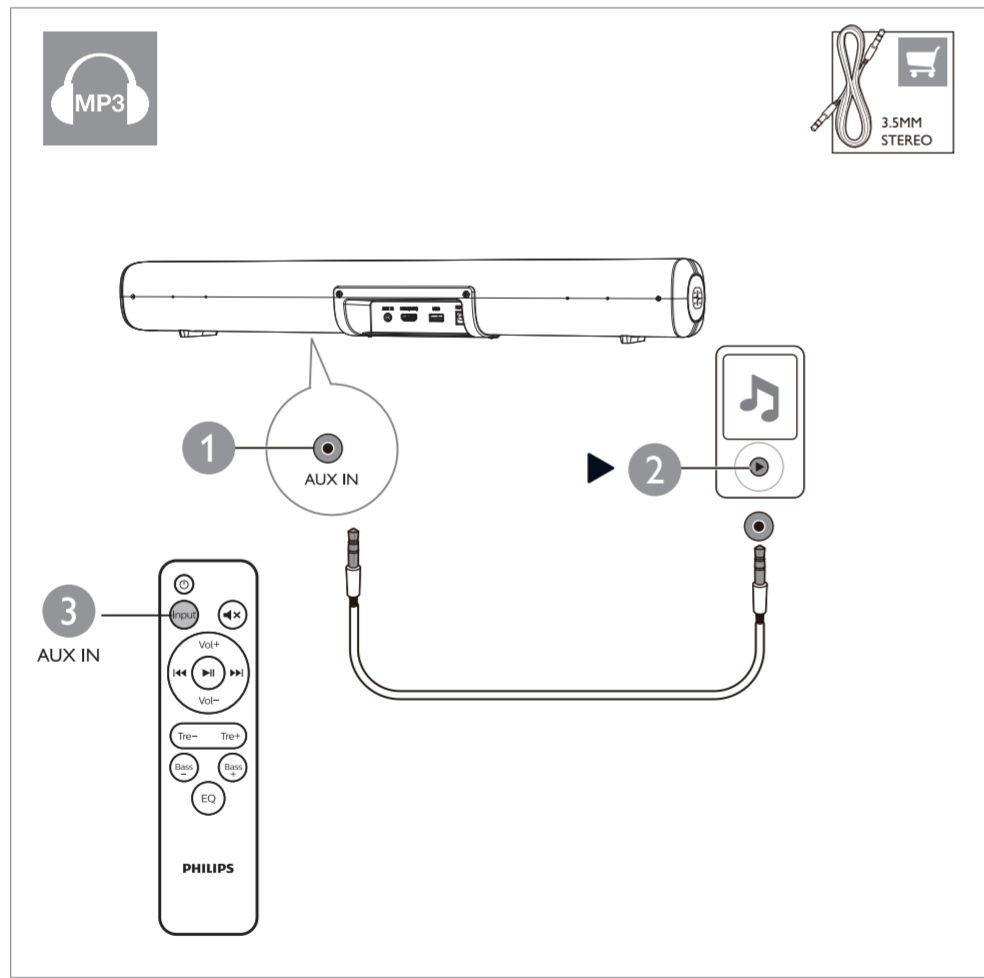
6

- EN Select the correct audio source
- SO Zgjidhni burimin e duhur të audios
- AR حدد مصدر الصوت الصحيح
- BS Odaberite odgovarajući izvor zvuka
- DE Wählen Sie die richtige Audioquelle
- EL Εκλέξε τη σωστή πηγή ήχου
- HU A megfelelő hangforrás kiválasztása
- IT Selezione della sorgente audio corretta
- KK Аудио үүдүнө кван тандуу
- LV Atlasiet pareizo audio avotu
- LT Pasirinkite teisingą garso šaltinį
- MK Изберете го точниот аудио извор
- ME Odaberite ispravan izvor zvuka
- NO Velg riktig lydkilde
- PL Wybierz prawidłowe źródło dźwięku
- PT Seleção a fonte de áudio correta
- RO Selectați sursa audio corectă
- RU Выберите правильный аудиосистемный
- SK Vyber správneho audio zdroja
- SL Izberite pravi vir zvoka
- ES Seleccionar la fuente de audio correcta
- SV Välj den korrekta ljudkällan
- TR Doğru ses kaynağını seçin
- UK Виберіть адекватне джерело звуку
- MS Pilih sumber audio yang betul
- ID Pilih sumber audio yang benar
- TH เลือกแหล่งที่มาของเสียงที่ถูกต้อง



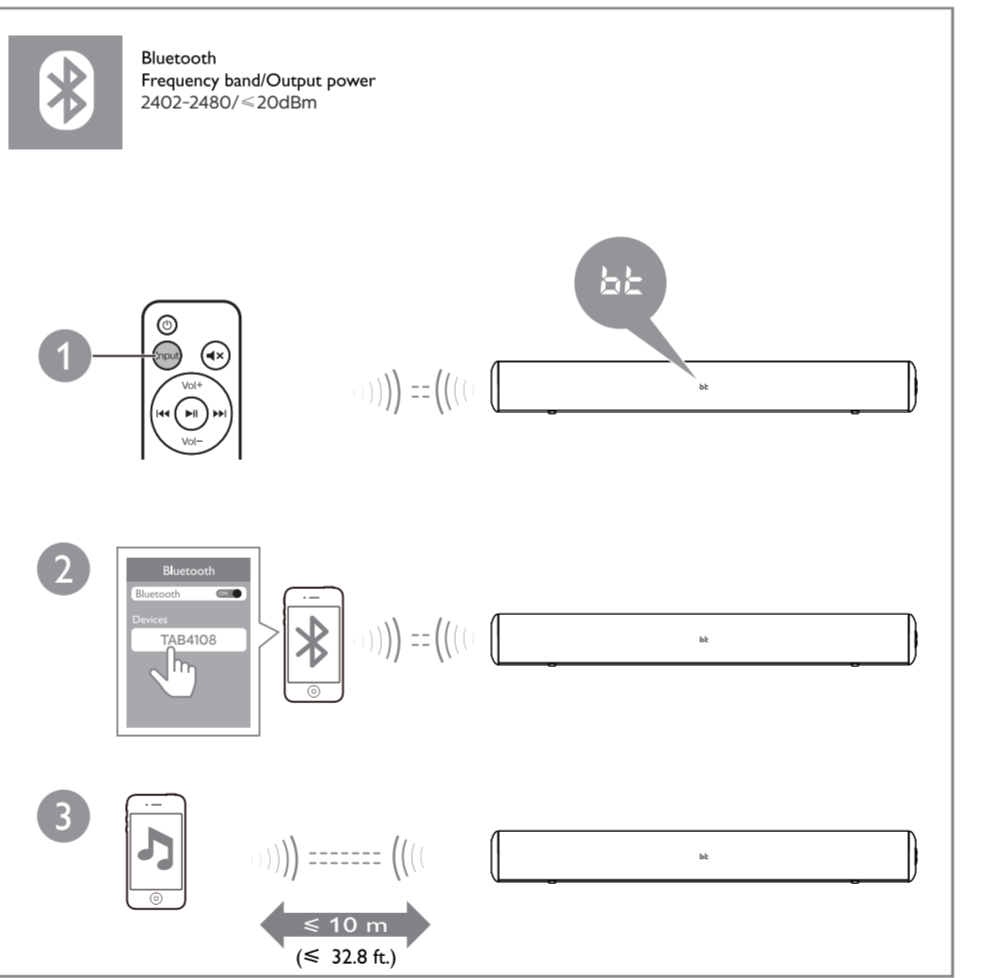
7

- EN Play other devices
- SO Luani paajise të tjerë
- AR تشغيل الأجهزة الأخرى
- BS Reprodukujte druge uređaje
- DE Wключите другие устройства
- HR Pokrenite reprodukciju na drugom uređaju
- IT Pichraivate zàltri dispositivi
- DA Afspil andre enheder
- NL Speel muziek af op andere apparaten
- ET Esitage teisteadmetest
- FI Toista muuta laitteita
- FR Lecture d'autres appareils
- DE Andere Geräte wiedergeben
- EL Αναπαραγωγή άλλων συσκευών
- HU Lejátszás egyéb eszközökre
- IT Riproduzione da altri dispositivi
- MK Беса од другите апаратури
- LV Atskaņojiet citas ierīces
- LT Atkurkite garsą iš kitų įrenginių
- MK Reprodukujte na drugi uređaj
- ME Reprodukujte drugu uređaja
- NO Spill av fra andre enheter
- PL Odtwarzaj z innych urządzeń
- PT Reproduzir outros dispositivos
- RO Redați alte dispozitive
- RU Воспроизведите записи с других устройств.
- SR Reprodukujte drugu uređaja
- SK Prehrávanie cez iné zariadenia
- SL Predvajanje na drugih napravah
- ES Reproduce otros dispositivos
- SV Spela andra enheter
- TR Diğer cihazları oynatın.
- UK Відтворюйте мову з інших пристроїв
- MS Mainkan peralatan yang lain
- ID Putar perangkat lainnya
- TH เล่นจากอุปกรณ์อื่น



8

- EN Play audio through Bluetooth
- SO Luani nêpermet Bluetooth
- AR تشغيل الصوت من خلال البلوتوث
- BS Reprodukujte zvuk putem Bluetootha
- DE Wzproduzieren Sie na zruq qru Bluetooth
- HR Reprodukujte zvuk putem Bluetootha
- IT Riproduci il suono tramite Bluetooth
- DA Afspil lyd via Bluetooth
- NL Speel muziek af via Bluetooth
- ET Esitage heli läbi Bluetooth
- FI Toista äänä Bluetoothin välityksellä
- FR Lecture de l'audio via Bluetooth
- DE Audiowiedergabe über Bluetooth
- EL Αναπαραγωγή ήχου μέσω Bluetooth
- HU Hang lejátszása Bluetooth-on keresztül
- IT Riproduzione di audio tramite Bluetooth
- MK Bluetooth zvučnikom zvučno očitav
- LV Atskaņojiet audio caur Bluetooth
- LT Atkurkite garsą naudodamiesi „Bluetooth“
- MK Reprodukujte zvuk preko Bluetooth
- ME Reprodukujte zvuka putem Bluetooth-a
- NO Spill av lyd gjennom Bluetooth
- PL Odtwarzaj dźwięk przez Bluetooth
- PT Reproduzir áudio via Bluetooth
- RO Redați audio prin Bluetooth
- RU Воспроизведите аудиозаписи через Bluetooth.
- SR Reprodukujte zvuk putem Bluetooth
- SK Prehrávanie zvuku cez Bluetooth
- SL Predvajanje preko Bluetooth
- ES Reproduce audio mediante Bluetooth
- SV Spela ljud genom Bluetooth
- TR Bluetooth aracılığıyla ses çalın.
- UK Відтворюйте звук через Bluetooth
- MS Mainkan audio melalui Bluetooth
- ID Putar audio melalui Bluetooth
- TH เล่นเสียงผ่านทาง Bluetooth



i

- EN For more information about using this product, visit www.philips.com/support
- SO Za повече информации относно използването на този продукт, посетете www.philips.com/support
- AR Kijk op www.philips.com/support voor informatie over het gebruik van dit product.
- DE Weitere Informationen zur Verwendung dieses Produkts finden Sie unter www.philips.com/support
- KK Оси өнімді пайдалануу туралы кошумча ақпарат алу үшін www.philips.com/support бетіне кіріңіз
- LV Lai iegūtu papildinformāciju par šī produkta lietošanu, apmeklējiet vietni www.philips.com/support
- ME Du finder mer informasjon om dette produktet på www.philips.com/support
- NO Pentru mai multe informații despre utilizarea acestui produs, accesați www.philips.com/support
- SK Za več informacij o tem izdelku, obiščite www.philips.com/support
- MS Untuk maklumat lebih lanjut tentang cara menggunakan produk ini, layari www.philips.com/support
- SO Për më shumë informacion merrh përdorimit të këtij produkti, vizitoni www.philips.com/support
- HR Za više informacija o korištenju ovog proizvoda posjetite www.philips.com/support
- ET Lisateavet selle toote kohta leiate www.philips.com/support
- HU Ha információkat szeretne a termék használatával kapcsolatban további információkat látogasson el a www.philips.com/support címre
- LV Daugāku informāciju apie šio produkta naudojimą rasite aplankę puslapyje www.philips.com/support
- PL Aby uzyskać więcej informacji o obsłudze tego urządzenia, odwiedź stronę www.philips.com/support
- SR Za više informacija o korištenju ovog proizvoda posjetite www.philips.com/support
- SV För mer information om hur du använder denna produkt så besök www.philips.com/support
- TH สำหรับข้อมูลเพิ่มเติมเกี่ยวกับวิธีใช้งานโปรดดูที่ www.philips.com/support

Bluetooth
The Bluetooth® word mark and logos are registered trademarks owned by Bluetooth SIG, Inc.

- AR المزيد من المعلومات حول استخدام هذا المنتج، اذهب إلى www.philips.com/support
- CS Další informace o tomto výrobku najdete na webu www.philips.com/support
- FR Pour plus d'informations sur l'utilisation de ce produit, visitez www.philips.com/support
- IT Per ulteriori informazioni sull'utilizzo di questo prodotto, visitate il sito www.philips.com/support
- MK Za novije informacije za korištenje na ovoj proizvoda, posjetite www.philips.com/support
- PL Para obter mais informações sobre a utilização deste produto, visite www.philips.com/support
- SK Viac informáci o používaní produktu nájdete na stránke www.philips.com/support
- TR Bu ürünün kullanım hakkında daha fazla bilgi için www.philips.com/support adresini ziyaret edin.
- UK Для додаткової інформації про цей виріб шукайте на www.philips.com/support



www.philips.com/support