



Philips
Casque avec Micro

HP 32 mm/concep. arrière
fermée
Supra-aural

SHL3165WT

Basses puissantes et dynamiques

Casque Arceau avec Micro

Ce casque d'inspiration DJ génère un son puissant et des basses profondes. Grâce à ses coques orientables et à ses coussinets confortables, le plaisir d'écoute reste entier lorsque vous vous déplacez.

Confort longue durée

- Coques et arceau réglables pour épouser les contours de votre tête
- Coussinets doux et respirants pour de longues heures d'écoute

Expérience d'écoute parfaite

- Haut-parleurs 32 mm pour un son dynamique et puissant
- Système acoustique fermé pour une bonne isolation phonique

Pratique

- Câble de 1,2 m pour une liberté musicale totale en déplacement
- compact, pliable à plat pour faciliter le transport
- Micro et contrôle d'appel intégrés pour une gestion des appels en toute simplicité en mode mains libres

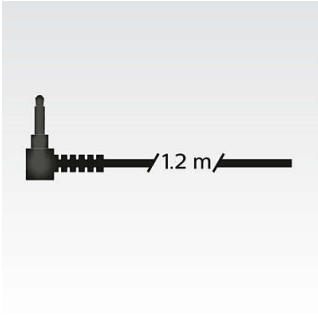
PHILIPS

Casque avec Micro
HP 32 mm/concep. arrière fermée Supra-aural

SHL3165WT/00

Points forts

Câble de 1,2 m



Câble de 1,2 m pour une liberté musicale totale en déplacement

Haut-parleur 32 mm



Les haut-parleurs puissants 32 mm produisent un son limpide, détaillé et naturel.

Coques et arceau réglables



Coques et arceau réglables pour épouser les contours de votre tête

Acoustique de type fermée



Acoustique de type fermée pour une bonne isolation phonique, bloquant le bruit ambiant

Compact et pliable à plat

Pratique en déplacement, ce casque de style DJ se plie rapidement pour faciliter son transport et son rangement.

Micro et contrôle d'appel intégrés



Micro et contrôle d'appel intégrés pour une gestion des appels en toute simplicité en mode mains libres

Coussinets confortables



Coussinets doux et respirants pour de longues heures d'écoute

Caractéristiques

Son

- Système acoustique: fermé
- Réponse en fréquence: 8 - 22 000 Hz
- Diamètre du haut-parleur: 32 mm
- Diaphragme: PET
- Impédance: 24 ohms
- Type d'aimant: Néodyme
- Type: Dynamique
- Puissance d'entrée maximale: 1 500 mW
- Sensibilité: 107 dB

Connectivité

- Longueur du câble: 1,2 m
- Connexion par câble: bilatérale
- Connecteur: 3.5 millimètre

Design

- Couleur: Blanche



Date de publication
2024-04-24

Version: 2.3.3

EAN: 69 23410 73288 7

© 2024 Koninklijke Philips N.V.
Tous droits réservés.

Les caractéristiques sont sujettes à modification sans préavis. Les marques commerciales sont la propriété de Koninklijke Philips N.V. ou de leurs détenteurs respectifs.

www.philips.com