

Register your product and get support at

[www.philips.com/welcome](http://www.philips.com/welcome)

Micro DVD Theater

MCD802



---

EN	User manual	3
DA	Brugervejledning	29
DE	Benutzerhandbuch	55
ES	Manual del usuario	85

---

FR	Mode d'emploi	113
IT	Manuale utente	141
NL	Gebruiksaanwijzing	169
SV	Användarhandbok	197

**PHILIPS**

# Indholdsfortegnelse

<b>1</b>	<b>Vigtigt</b>	30	<b>8</b>	<b>Lyt til radioen</b>	48
	Sikkerhed	30		Første gang radioen indstilles	48
	Meddelelse	31		Find en radiostation	48
<b>2</b>	<b>Dit DVD Micro Theater</b>	33		Geninstallér radiostationer	48
	Indledning	33		Programmér radiostationer manuelt	48
	Hvad er der i kassen	33		Vælg en forudindstillet radiostation	48
	Oversigt over hovedenheden	34		Slet en forudindstillet radiostation	48
	Oversigt over fjernbetjeningen	35	<b>9</b>	<b>Andre funktioner</b>	49
<b>3</b>	<b>Tilslut</b>	37		Indstil alarm-timeren	49
	Tilslut kontrolkabel	37		Indstil sleep-timeren	49
	Tilslut højttalere	37		Karaoke	49
	Tilslut TV (video)	37		Afspil fra en eksternt enhed	49
	Tilslut et eksternt lydsystem (ekstraudstyr)	39		Opret MP3-filer	50
	Tilslut FM-antenne	39		Optag til en digital optager	50
	Tilslut strømmen	39		Lyt via hovedtelefon	50
<b>4</b>	<b>Kom godt i gang</b>	40	<b>10</b>	<b>Produktinformation</b>	51
	Sæt batterierne i fjernbetjeningen	40		Specifikationer	51
	Indstilling af ur	40		Understøttede diskformater	51
	Tænd	40		USB-afspilningsoplysninger	52
	Vælg den rigtige kilde på TV'et	40		Vedligeholdelse	52
	Vælg det rigtige TV-system	40	<b>11</b>	<b>Fejlfinding</b>	52
	Ændring af systemmenusprog	41	<b>12</b>	<b>Ordliste</b>	53
	Aktiver progressiv scanning	41			
<b>5</b>	<b>Afspilning</b>	41			
	Afspil disk	41			
	Afspilning fra USB-enhed	41			
	Afspilning af DivX-video	42			
	Se billeder	42			
	Afspilningsstyring	42			
	Afspilningstilstande	43			
<b>6</b>	<b>Lydindstilling</b>	44			
	Reguler lydstyrken	44			
	Øg lydstyrken	44			
	Slå lyden fra	44			
	Vælg en forudindstillet lydeffekt	44			
	Basforbedring	44			
<b>7</b>	<b>Juster lydindstillinger</b>	44			
	Generel opsætning	44			
	Opsætning af lyd	45			
	Videoundstilling	45			
	Foretrukne	46			

# 1 Vigtigt

## Sikkerhed

Lær disse sikkerhedssymboler at kende



Symbolet med lynet indikerer, at uisoleret materiale inde i enheden kan forårsage elektrisk stød. For din egen og andres sikkerhed må produktets kabinet ikke fjernes.

Udråbstegnet betyder, at du skal være opmærksom på funktioner, der kræver omhyggelig læsning af den vedlagte vejledning, så du forebygger drifts- og vedligeholdelsesproblemer.

ADVARSEL: Med henblik på at reducere risikoen for brand eller elektrisk stød må apparatet ikke udsættes for regn og fugt, og vandholdige genstande som f.eks. vaser må ikke placeres oven på apparatet. FORSIGTIG: Med henblik på at forebygge elektrisk stød skal stikproppen passe til stikkontakten, og stikproppen skal sættes hele vejen ind.

### Vigtige sikkerhedsinstruktioner

- ① Læs disse instruktioner.
- ② Behold disse instruktioner.
- ③ Vær opmærksom på alle advarsler.
- ④ Følg alle instruktioner.
- ⑤ Benyt ikke dette apparat i nærheden af vand.
- ⑥ Rengør kun produktet med en tør klud.
- ⑦ Ventilationsåbninger må ikke blokeres. Installer apparatet i overensstemmelse med producentens instruktioner.
- ⑧ Installer ikke apparatet i nærheden af varmekilder som f.eks. radiatorer, varmeapparater, ovne eller andre apparater (inkl. forstærkere), der producerer varme.
- ⑨ Sørg for, at netledningen ikke trædes på, navnlig ved stikkene og stikforbindelserne samt det sted, hvor ledningen føres ud af apparatet.

⑩ Brug kun tilbehør/ekstraudstyr, der er godkendt af producenten.

⑪ Brug kun vogne, holdere, stativer, beslag og borde, der enten medfølger eller er godkendt af producenten. Hvis du bruger en vogn, skal du passe på, at apparatet ikke vælter ned, når du flytter vognen.



⑫ Tag stikket ud af stikkontakten under tordenvejr, eller hvis apparatet ikke skal bruges gennem længere tid.

⑬ Al reparation og serviceeftersyn skal udføres af kvalificeret personale. Apparatet skal serviceres, hvis det er blevet beskadiget, f.eks. hvis netledningen beskadiges, der er blevet spildt væske på apparatet, der er kommet fremmedlegemer ind i apparatet, apparatet er blevet udsat for regn eller fugt, eller hvis apparatet ikke fungerer normalt eller er blevet tabt.

⑭ **FORSIGTIG** vedr. brug af batterier – sådan forebygger du batterilækage, der kan forårsage personskade, tingskade eller produktskade:

- Installer alle batterier korrekt med + og - placeret som angivet på enheden.
- Bland ikke batterier (gamle og nye eller brunstens- og alkalinebatterier osv.).
- Fjern batterierne, når enheden ikke bruges i lang tid.

⑮ Apparatet må ikke udsættes for dryp eller sprøjt.

⑯ Placer aldrig farlige genstande på apparatet (f.eks. genstande med væsker i eller tændte lys)

⑰ Dette produkt kan indeholde bly og kviksølv. Bortskaffelse af disse materialer kan være reguleret i henhold til miljømæssige bestemmelser. Hvis du ønsker oplysninger om bortskaffelse eller genbrug, skal du kontakte de lokale myndigheder eller Electronic Industries Alliance: [www.eiae.org](http://www.eiae.org).

⑱ Hvis netstikket eller et apparatstik bruges til at afbryde enheden, skal disse kunne betjenes.

⑲ Fare for overophedning! Installer aldrig dette apparat et aflukket sted. Sørg altid for, at der er en afstand på mindst ti cm rundt om dette apparat til ventilation. Sørg for, at gardiner og andre ting ikke spærrer for ventilationsåbningerne på dette apparat.



## Advarsel

- Kabinettet bør aldrig tages af apparatet.
- Forsøg aldrig at smøre nogen del på apparatet.
- Placer aldrig dette apparat på andet elektrisk udstyr.
- Udsæt ikke apparatet for direkte sollys, åben ild eller varmekilder.
- Se aldrig på laserstrålen inde i dette apparat.
- Sørg for, at du altid kan komme til ledningen, stikkontakten eller adapteren, så du kan afbryde strømmen til apparatet.

du fører et motoriseret køretøj, cykler, står på skateboard o.l., da det kan føre til farlige situationer i trafikken. Desuden er det ulovligt i mange områder.

## Høresikkerhed

### Lyt ved moderat lydstyrke.

- Brug af hovedtelefoner ved høj lydstyrke kan skade hørelsen. Dette produkt kan frembringe lyd med så høje decibelværdier, at det kan forårsage høreskader for en normalt hørende person, også selv om det kun foregår i mindre end et minut. De høje decibelværdier er for at imødekomme de personer, der allerede lider af nedsat hørelse.
- Lyd kan snyde. Efter et stykke tid vil dine ører vænne sig til høj lyd og tilpasse sig en mere kraftig lydstyrke. Så det, der efter længere tids lytning forekommer normalt, kan faktisk være meget højt og skadeligt for hørelsen. Hvis du vil undgå det, kan du indstille lydstyrken til et fornuftigt niveau, før din hørelse vænner sig til lydstyrken, og så lade være med at skrue op.

### Sådan indstilles lydstyrken til et fornuftigt niveau:

- Indstil lydstyrken til et lavt niveau.
- Øg langsomt lydstyrken, til den når et behageligt niveau, hvor du kan høre lyden klart uden forvrængning.

### Undlad at lytte i for lange perioder ad gangen:

- For lang tids udsættelse for lydpåvirkning, selv ved et fornuftigt niveau, kan også forårsage hørenedsættelse.
- Sørg for at anvende udstyret på en fornuftig måde, og hold passende pauser.

### Overhold følgende retningslinjer, når du anvender dine hovedtelefoner.

- Lyt ved en fornuftig lydstyrke i kortere tidsrum.
- Vær omhyggelig med ikke at justere på lydstyrken undervejs, da din hørelse tilpasser sig lydniveauet.
- Undlad at skrue så højt op for lyden, at du ikke kan høre, hvad der foregår omkring dig.
- Du bør være ekstra forsigtig eller slukke midlertidigt i potentielt farlige situationer. Undlad at bruge hovedtelefonerne, mens

## Meddelelse

Enhver ændring af dette apparat, som ikke er godkendt af Philips Consumer Lifestyle, kan annullere brugerens ret til at betjene dette udstyr.

## Genbrug

Dit produkt er udviklet og fremstillet i materialer og komponenter af høj kvalitet, som kan genbruges.



Når et produkt er forsynet med symbolet med en overkrydset affaldsspand på hjul, betyder det, at produktet er omfattet af EU-direktiv 2002/96/EC:



Bortskaf aldrig dit produkt sammen med andet husholdningsaffald. Undersøg venligst de lokale regler for indsamlingsregler for elektriske og elektroniske produkter. Den korrekte bortskaffelse af dit gamle produkt er med til at forhindre potentielt negativ påvirkning af miljøet og menneskers helbred.

Dit produkt indeholder batterier, som falder ind under EU-direktiv 2006/66/EC. De må ikke bortskaffes sammen med almindeligt husholdningsaffald.



Du bør undersøge de lokale indsamlingsregler for batterier. Den korrekte bortskaffelse af batterier er med til at forhindre potentielt negativ påvirkning af miljø og menneskers helbred.

## Miljøoplysninger

Al unødvendig emballage er udeladt. Emballagen er forenklet og består af tre materialer: Pap (kasse), polystyrenskum (buffer) og polyethylen (poser, beskyttende skumfolie).

Systemet består af materiale, der kan genbruges, hvis det adskilles af et specialfirma. Overhold de lokale regler angående udsmidning af emballage, opbrugte batterier og gammelt udstyr.

Dette produkt indeholder teknologi med copyright-



beskyttelse, som er beskyttet af visse amerikanske patenter og anden immateriel ejendom tilhørende Macrovision Corporation og andre rettighedsejere. Brug af teknologi med copyright-beskyttelse skal

godkendes af Macrovision Corporation, og er kun beregnet til privat brug og anden visning for et begrænset publikum, medmindre det er godkendt af Macrovision Corporation. Ombygning og demontering er forbudt.

Forbrugerne skal være opmærksomme på, at ikke alle high definition-TV'er er fuldt kompatible med dette produkt, hvilket kan betyde, at der vises fejl i billedet. I tilfælde af billedproblemer i forbindelse med 525- eller 625-progressiv scanning anbefales det, at brugeren skifter forbindelsen til standarddefinitions-udgangen.

Hvis du har spørgsmål angående kompatibiliteten mellem vores TV og denne model 525p- og 625p-DVD-afspiller, skal du kontakte vores kundeservicecenter.

Fremstillet på licens fra Dolby Laboratories. Dolby og dobbelt-D-symbolet er varemærker tilhørende Dolby Laboratories .



HDMI, HDMI-logoet og High-Definition Multimedia Interface er varemærker eller registrerede varemærker tilhørende HDMI licensing LLC.



DivX, DivX Ultra Certified og tilhørende logoer er varemærker, der tilhører DivX, Inc., og benyttes her på licens.



Officielt DivX® Ultra-certificeret produkt.

Afspiller alle DivX®-videoformater (inklusive DivX® 6) med udvidet afspilning af DivX®-mediefiler og DivX®-medieformater.

Afspiller DivX®-video med menuer, undertekster og lydspor.

Fremstillet på licens efter US patent nr.: 5,451,942; 5,956,674; 5,974,380; 5,978,762; 6,487,535 og andre US og verdensomspændende patenter, der enten er udstedt eller anmeldt.



DTS og DTS Digital Surround er registrerede varemærker og DTS-logoerne og symbolerne er varemærker tilhørende DTS, Inc. © 1996-2007 DTS, Inc.

Alle rettigheder forbeholdes.

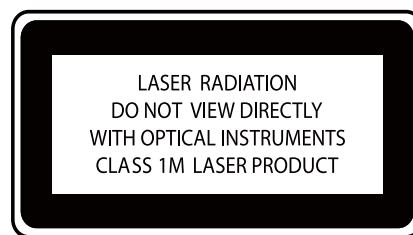
Windows Media og Windows-logoet er varemærker eller registrerede varemærker tilhørende Microsoft Corporation i USA og/eller andre lande.



ENERGY STAR og ENERGY STAR-mærket er registrerede US- mærker.



Dette apparat bærer denne etiket:



**Advarsel: Usynlig laserstråling ved åbning når sikkerhedsafbrydere er ude af funktion. Undgå utsættelse for stråling.**

**Bemærk: Netafbryderen er sekundært indkoblet og afbryder ikke strømmen fra nettet. Den indbyggede netdel er derfor tilsluttet til lysnettet så længe netstikket sidder i stikkontakten.**

## 2 Dit DVD Micro Theater

Tillykke med dit køb, og velkommen til Philips! Få alle fordelene ved den support, som Philips tilbyder, ved at registrere dit produkt på [www.Philips.com/welcome](http://www.Philips.com/welcome).

### Indledning

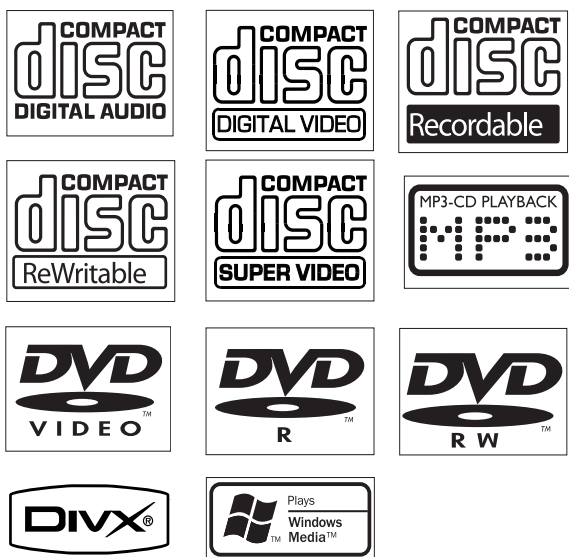
Med denne enhed kan du:

- se video fra DVD/VCD/SVCD eller USB-enheder
- nyde lyd fra diske eller USB-enheder
- vis fotos fra diske eller USB-enheder
- find radiostationer
- syng karaoke



Du kan berige lyden med disse lydindstillinger:

- DSC (Digital Sound Control)
- DBB (Dynamic Bass Boost)

Enheden understøtter følgende medie-/diskformater:



DVD-diske med følgende områdekoder kan afspilles:

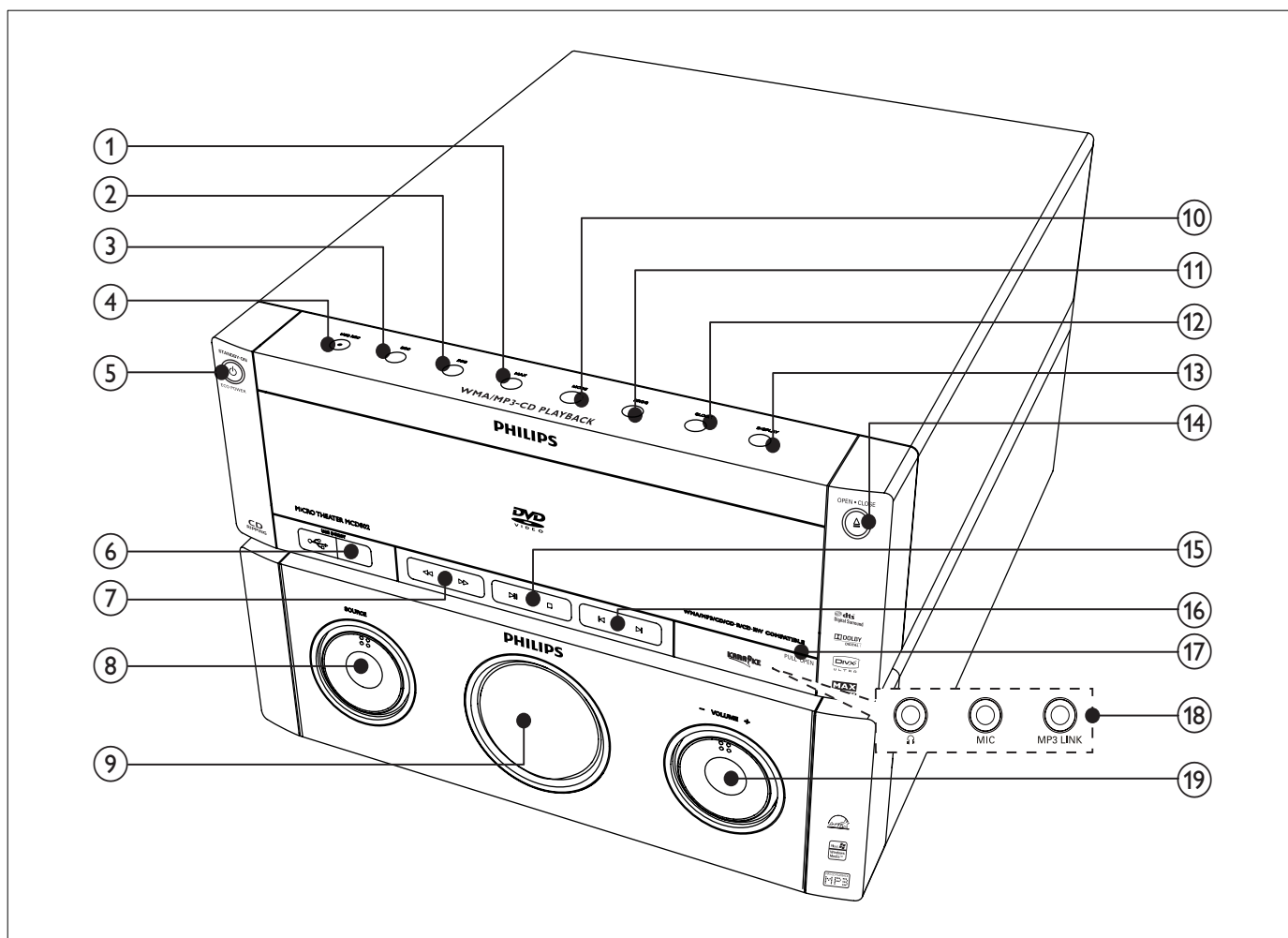
DVD-områdekode	Lande
 	Europa

### Hvad er der i kassen


Kontroller og identificer indholdet af pakken:

- Hovedenhed
- Højtalerkasser x 2
- Composite video-kabel (gult)
- Kontrolkabel
- Netledning
- Fjernbetjening med batterier
- FM-wireantenne
- Brugervejledning
- Lynvejledning

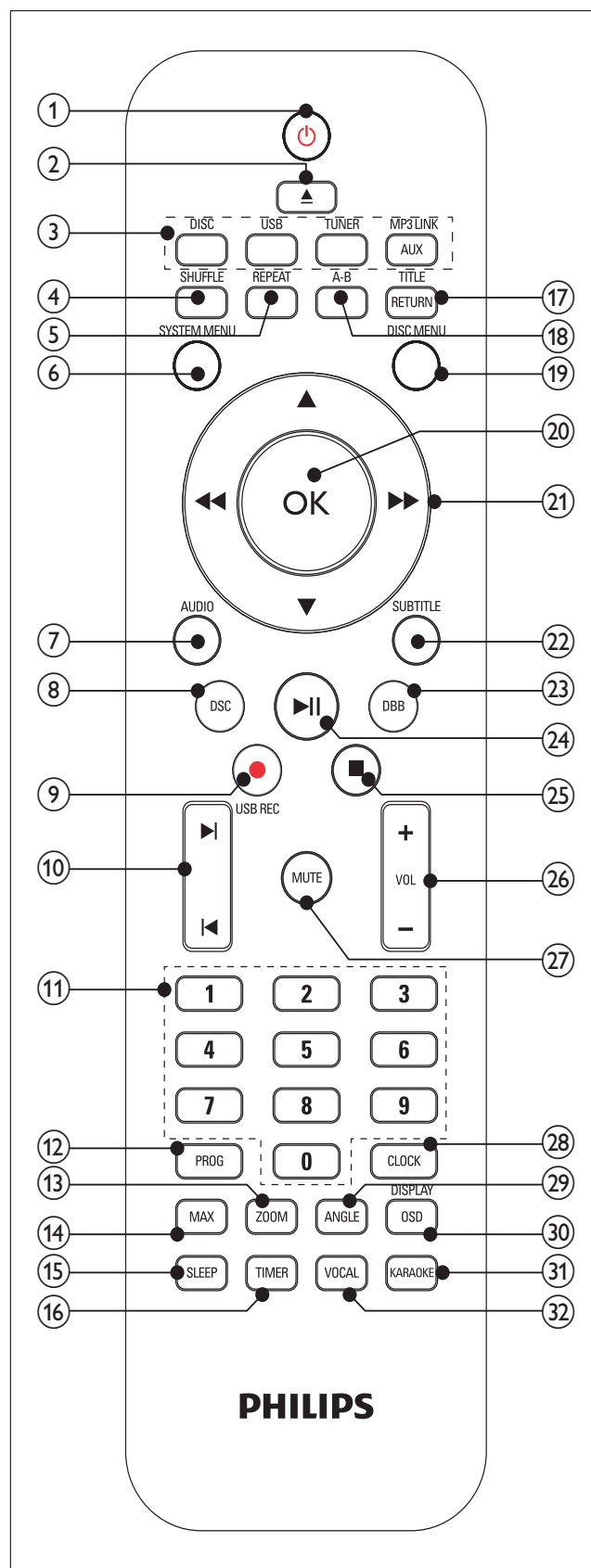
## Øversigt over hovedenheden




- |   |   |
|---|---|
| <p>① <b>MAX</b></p> <ul style="list-style-type: none"> <li>• Tænd eller sluk for øjeblikkelig maksimering af lydstyrken.</li> </ul> <p>② <b>DBB</b></p> <ul style="list-style-type: none"> <li>• Tænder og slukker for dynamisk basforstærkning.</li> </ul> <p>③ <b>DSC</b></p> <ul style="list-style-type: none"> <li>• Vælg en forudindstillet lydindstilling.</li> </ul> <p>④ <b>USB REC</b> ●</p> <ul style="list-style-type: none"> <li>• Gå til menuen for at oprette MP3.</li> </ul> <p>⑤ <b>⏻ STANDBY-ON/ECO POWER</b></p> <ul style="list-style-type: none"> <li>• Tænd for enheden, og skift til standbytilstand eller Eco-standby.</li> </ul> <p>⑥ <b>USB DIRECT</b> ↔</p> <ul style="list-style-type: none"> <li>• Stik til en USB-masselagringsenhed.</li> </ul> <p>⑦ <b>◀▶▶▶</b></p> <ul style="list-style-type: none"> <li>• Søgning inden for spor/disk.</li> <li>• Find en radiostation.</li> </ul> <p>⑧ <b>SOURCE</b></p> <ul style="list-style-type: none"> <li>• Vælg en kilde: DISC, USB, FM, AUX eller MP3 LINK.</li> </ul> | <p>⑨ <b>Skærmpanel</b></p> <ul style="list-style-type: none"> <li>• Vis aktuel status.</li> </ul> <p>⑩ <b>MODE</b></p> <ul style="list-style-type: none"> <li>• Vælg gentagen afspilning eller vilkårlig afspilning.</li> </ul> <p>⑪ <b>PROG</b></p> <ul style="list-style-type: none"> <li>• Programmér spor.</li> <li>• Programmér radiostationer.</li> </ul> <p>⑫ <b>CLOCK</b></p> <ul style="list-style-type: none"> <li>• Indstil uret.</li> </ul> <p>⑬ <b>DISPLAY</b></p> <ul style="list-style-type: none"> <li>• Under afspilning kan du vælge visning af oplysninger.</li> </ul> <p>⑭ <b>OPEN · CLOSE ▲</b></p> <ul style="list-style-type: none"> <li>• Åbn eller luk diskkuffen.</li> </ul> <p>⑮ <b>▶▶</b></p> <ul style="list-style-type: none"> <li>• Start eller sæt afspilning på pause.</li> <li>■</li> <li>• Stop afspilningen, eller slet et program.</li> </ul> <p>⑯ <b>◀▶</b></p> <ul style="list-style-type: none"> <li>• Gå til forrige/næste spor/titel/kapitel.</li> <li>• Vælg en forudindstillet radiostation.</li> </ul> |
|---|---|

- ①⑦ **PULL OPEN**
  - Træk for at åbne stikdækslet.
- ①⑧ **Stik**
  -  Tilslut hovedtelefoner
  - **MIC** Tilslut en mikrofon.
  - **MP3 LINK** Stik til lydindgang (3,5 mm) til en ekstern lydenhed.
- ①⑨ **VOLUME -/+**
  - Juster lydstyrke.

## Overzicht over fjernbetjeningen



- ① 
  - Tænd for enheden, og skift til standbytilstand eller Eco-standby.

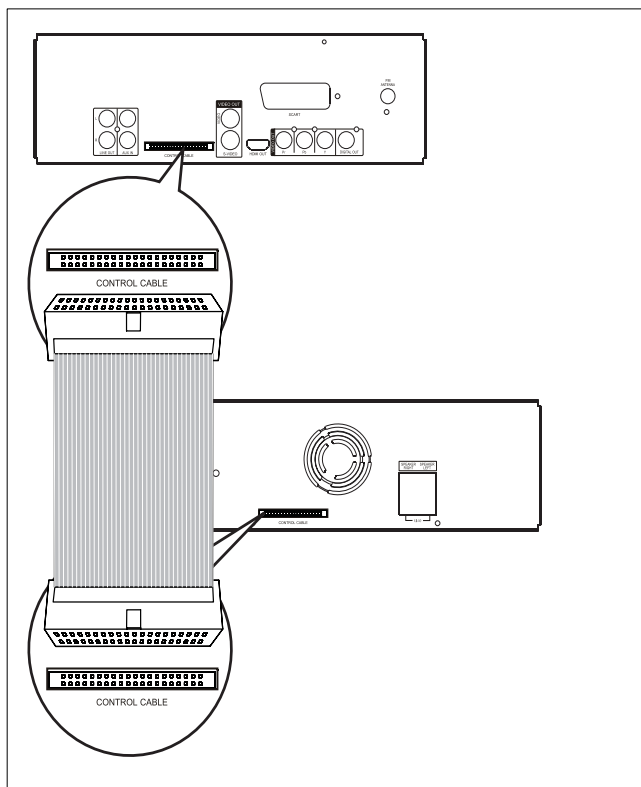


- ② ▲
- Åbn eller luk diskskuffen.
- ③ **Taster til valg af kilde**
- Vælg en kilde: DISC, FM, USB, AUX eller MP3 LINK.
- ④ **SHUFFLE**
- Afspil spor i tilfældig rækkefølge.
- ⑤ **REPEAT**
- Vælg en gentag afspilning-tilstand.
- ⑥ **SYSTEM MENU**
- Åbn eller luk systemmenuen.
- ⑦ **AUDIO**
- Ved DVD: vælg et lydsprog.
  - Ved VCD, vælg stereo, mono venstre, mono højre eller mix-mono udgang.
- ⑧ **DSC**
- Vælg en forudindstillet lydindstilling.
- ⑨ **USB REC ●**
- Gå til menuen for at oprette MP3.
- ⑩ ◀▶
- Gå til forrige/næste titel/kapitel/spor.
  - Vælg en forudindstillet radiostation.
- ⑪ **Numerisk tastatur**
- Indtast et tal.
  - Vælg spor/titel/kapitel direkte.
- ⑫ **PROG**
- Programmér spor/titler/kapitler.
  - Programmér radiostationer.
- ⑬ **ZOOM**
- Zoom ind på eller ud fra et billede/ videobillede på TV-skærmen.
- ⑭ **MAX**
- Tænd eller sluk for øjeblikkelig maksimering af lydstyrken.
- ⑮ **SLEEP**
- Indstil sleep-timeren.
- ⑯ **TIMER**
- Indstil alarm-timer.
- ⑰ **RETURN/TITLE**
- Ved DVD: gå tilbage til titelmenuen eller forrige menu.
  - Ved VCD version 2.0 eller SVCD med PBC slået til, skal du gå tilbage til PBC-menuen.
- ⑱ **A-B**
- Gentag en bestemt del af et spor/titel/ kapitel.
- ⑲ **DISC MENU**
- Ved DVD: vis eller forlad diskmenuen.
  - Til videodiske med PBC (afspilningskontrol): Slå PBC til/fra.
- ⑳ **OK**
- Bekræft et valg.
- ㉑ ◀◀▶▶
- Søg hurtigt tilbage eller hurtigt frem.
  - Navigering i menuen.
  - Find en radiostation.
- ▲/▼
- Navigering i menuen.
  - Til videodiske: Vælg en langsom afspilningstilstand.
  - Ved billeder: zoom ind/ud.
- ㉒ **SUBTITLE**
- Vælg et sprog til undertekster.
- ㉓ **DBB**
- Tænder og slukker for dynamisk basforstærkning.
- ㉔ ▶||
- Start eller sæt afspilning på pause.
- ㉕ ■
- Stop afspilningen, eller slet et program.
- ㉖ **VOL +/-**
- Juster lydstyrke.
- ㉗ **MUTE**
- Skift mellem lyd og lydløs.
- ㉘ **CLOCK**
- Indstil uret.
- ㉙ **ANGLE**
- Vælg en anden betragtningsvinkel i en DVD-film
- ㉚ **OSD/DISPLAY**
- Få vist afspilningsoplysninger på et tilsluttet TV.
- ㉛ **KARAOKE**
- Sådan åbnes eller forlades karaokemenuen
- ㉜ **VOCAL**
- Skifter lydkanalen for en karaokedisk.

# 3 Tilslut

## Tilslut kontrolkabel

- 1 Slut det medfølgende kontrolkabel til **CONTROL CABLE**-stikkene på hovedenheden.

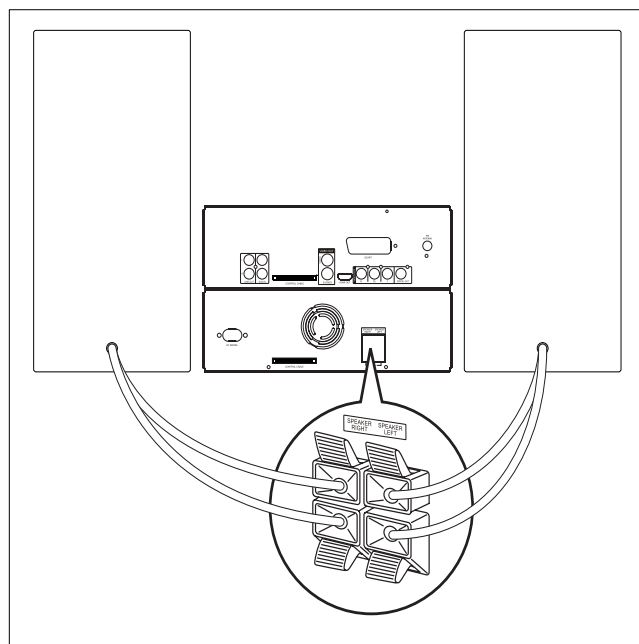
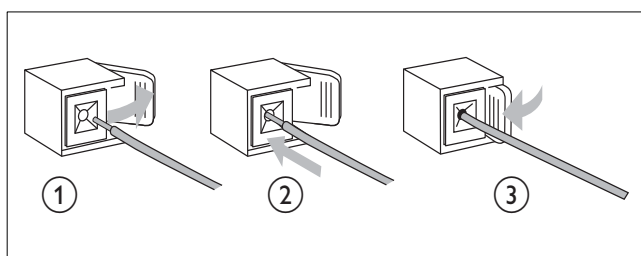


## Tilslut højttalere

### Bemærk

- Sørg for, at farverne på højttalerkablerne og terminalerne matcher.

- 1 Hold stikdækslet nede.
- 2 Indsæt hele den afisolerede del af kablet.
  - Tilslut kablerne til den højre højttaler til "SPEAKER RIGHT" og kablerne til den venstre højttaler til "SPEAKER LEFT".
- 3 Slip stikdækslet.



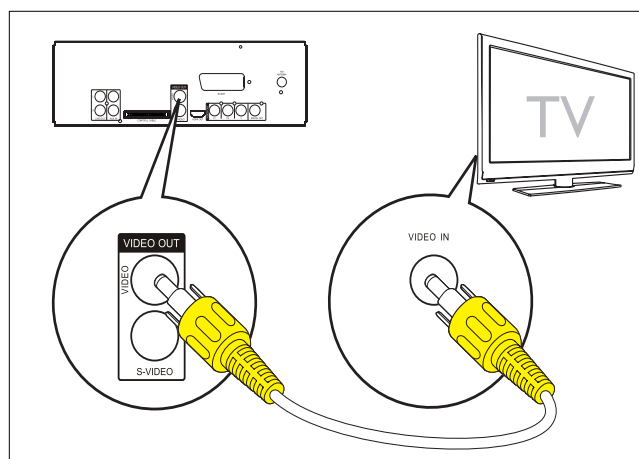
## Tilslut TV (video)

- Mulighed 1: Tilslutning via composite video-stik (til et standard-TV).
- Mulighed 2: Tilslutning via S-Video-stik (til et standard-TV).
- Mulighed 3: Tilslutning via SCART-stik (til et standard-TV).
- Mulighed 4: Tilslutning via komponent-video-stik (til et standard-TV eller et TV med progressiv scanning).
- Mulighed 5: Tilslutning via HDMI-stik (til et TV, der er kompatibelt med HDMI, DVI eller HDCP).

Du skal slutte denne enhed direkte til et TV.

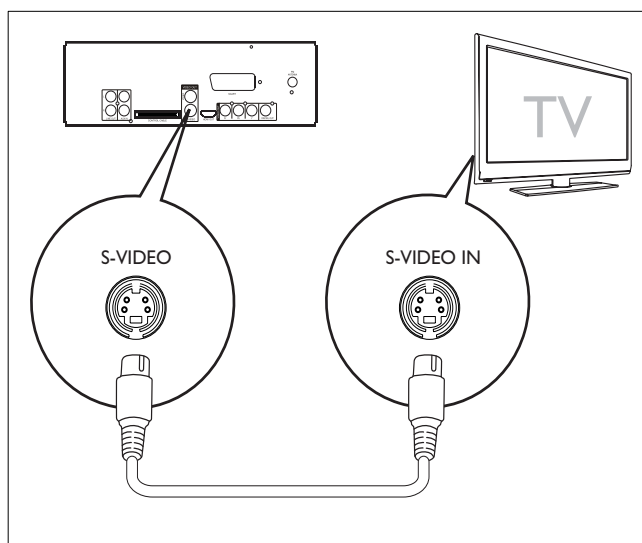
### Mulighed 1: Tilslutning via composite video-stik

- 1 Slut det medfølgende composite video-kabel til:
  - **VIDEO**-stikket på denne enhed
  - videoindgangsstikket på TV'et.



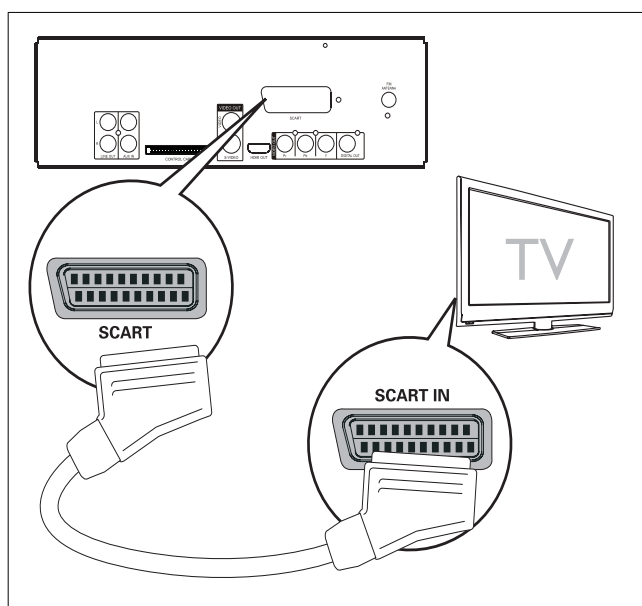
## Mulighed 2: Tilslutning via S-Video-stik

- 1 Slut et S-Video-kabel (medfølger ikke) til:
  - **S-VIDEO**-stikket på denne enhed
  - S-Video-stikket på TV'et.



## Mulighed 3: Tilslutning via SCART-stik

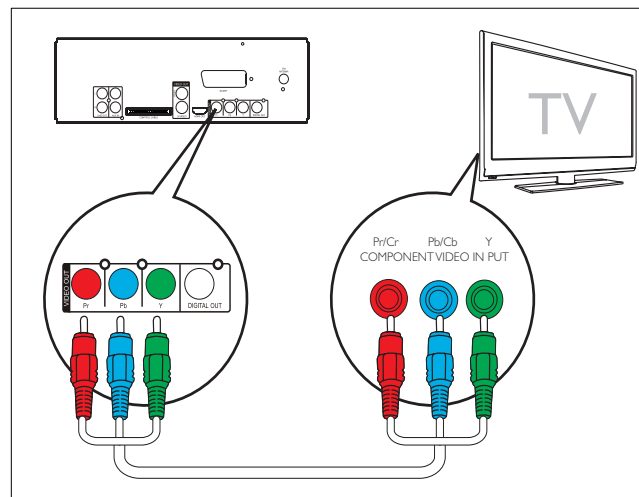
- 1 Slut et SCART-kabel (medfølger ikke) til:
  - **SCART**-stikket på denne enhed
  - SCART-indgangsstikket på TV'et.



## Mulighed 4: Tilslutning via komponent-video-stik

Tilslut et TV med progressiv scanning via komponent-video for video i højere kvalitet.

- 1 Slut komponent-videokablerne (rød/blå/grøn - medfølger ikke) til:
  - **VIDEO OUT (Pr Pb Y)**-stikkene på denne enhed.
  - komponent-indgangsstikkene på TV'et.



### Bemærk

- Hvis dit TV ikke understøtter progressiv scanning, kan du ikke få vist billedet.
- Du kan se, hvordan du aktiverer progressiv scanning på dit TV i brugervejledningen til TV'et.

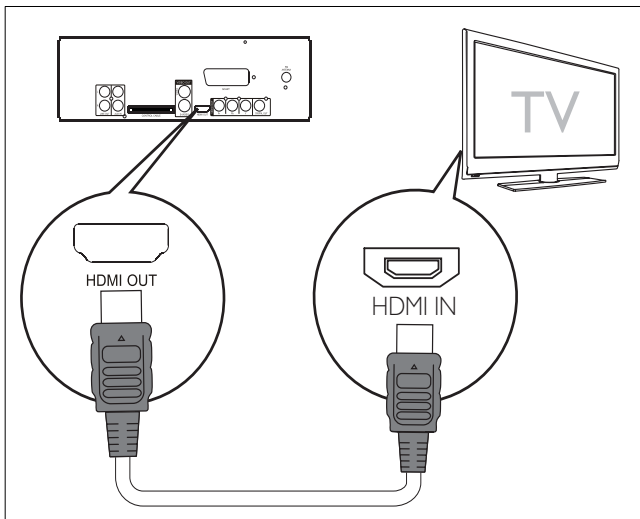
## Mulighed 5: Tilslutning via HDMI-stik

Få den bedste billedkvalitet ved at tilslutte HDMI-kompatible (High Definition Multimedia Interface), DVI-kompatible (Digital Visual Interface) eller HDCP-kompatible (High-bandwidth Digital Contents Protection) TV'er. Denne tilslutning overfører både billed- og lydsignaler. Gennem denne tilslutning kan du se DVD'er eller Blu-ray-diske, som indeholder HD-indhold (High Definition).

### Bemærk

- Visse TV'er understøtter ikke HDMI-lydoverførsel.

- 1 Tilslut et HDMI-kabel (medfølger ikke) til:
  - **HDMI OUT**-stikket på denne enhed
  - HDMI-stikket på TV'et.



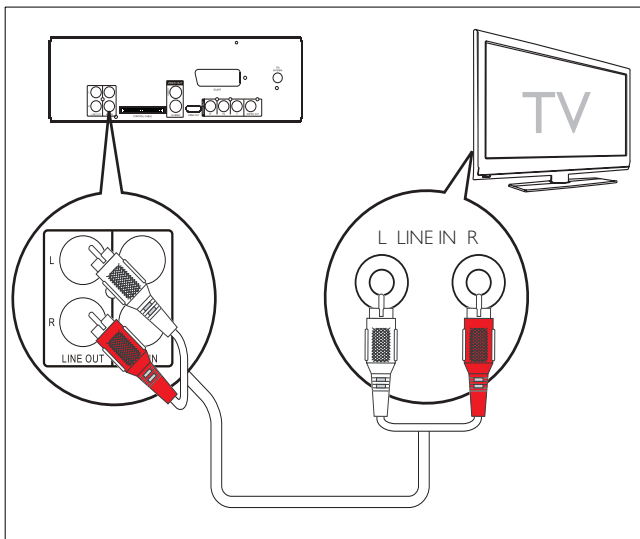
**Tip**

- Hvis dit TV kun har én DVI-forbindelse, skal du oprette forbindelse via en HDMI/DVI-adapter. Der skal bruges en ekstra lydtilslutning for at gøre denne tilslutning komplet.

## Tilslut et eksternt lydsystem (ekstraudstyr)

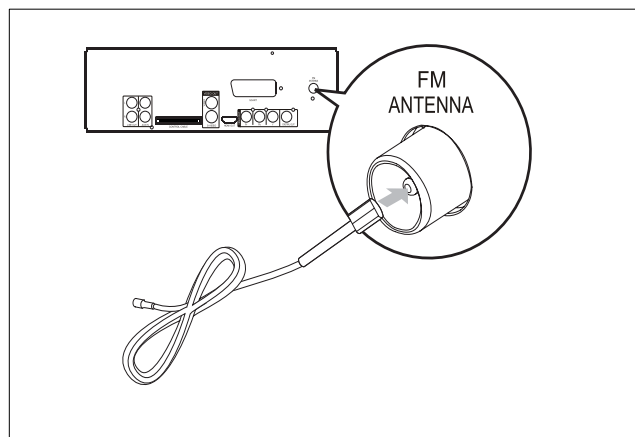
Du kan slutte denne enhed til et eksternt lydsystem for at lytte til lyden.

- 1 slut lydkablerne (rød/hvid) til:
  - **LINE OUT L/R**-stikkene på denne enhed.
  - lydindgangene på det eksterne lydsystem.



## Tilslut FM-antenne

- 1 Tilslut den medfølgende FM-wireantenne til **FM ANTENNA**-stikket på enheden.

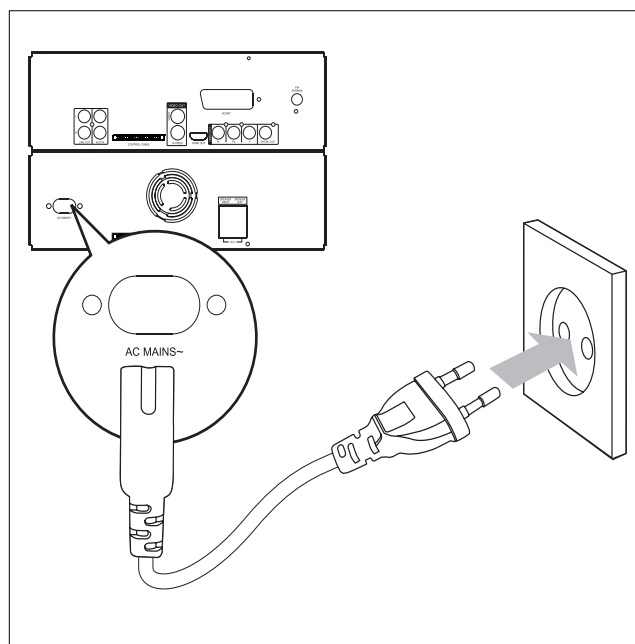


## Tilslut strømmen

**!** Advarsel

- Risiko for produktskade! Kontroller, at forsyningsspændingen svarer til den spænding, der er trykt på undersiden af enheden.
- Risiko for elektrisk stød! Tag altid stikket ud af kontakten, når netledningen skal frakobles. Hiv aldrig i ledningen.
- Før du tilslutter netledningen, skal du sørge for at have udført alle andre tilslutninger.

- 1 Tilslut netledningen til stikket **AC MAINS~** på hovedenheden.
- 2 Tilslut netstikket til stikkontakten.



## 4 Kom godt i gang



### Advarsel

- Benyttes betjening og indstillinger på anden måde end anvist i denne brugsvejledning, er der risiko for, at du udsætter dig for farlig bestråling eller anden form for risikabel drift.

Følg altid instruktionerne i dette afsnit i den angivne rækkefølge.

Hvis du kontakter Philips, vil du blive bedt om apparatets modelnummer og serienummer. Modelnummeret og serienummeret står bag på apparatet. Skriv numrene her:

Modelnr. \_\_\_\_\_

Serienr. \_\_\_\_\_

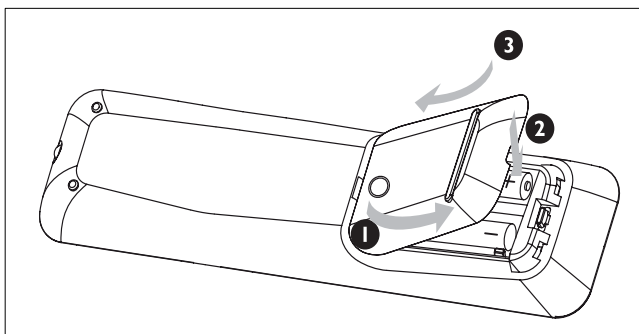
## Sæt batterierne i fjernbetjeningen



### Advarsel

- Risiko for eksplosion! Opbevar ikke batterier i nærheden af varmekilder, sollys eller ild. Kast aldrig batterier i ild.
- Risiko for forkortet batterilevetid! Bland aldrig batterier af forskellige mærker eller typer.
- Risiko for produktskade! Hvis fjernbetjeningen ikke skal bruges gennem længere tid, skal du fjerne batterierne.

- 1 Åbn batterirummet.
- 2 Indsæt 2 AAA-batterier med korrekt polaritet (+/-) som angivet.
- 3 Luk batterirummet.



## Indstilling af ur

- 1 Tryk på **CLOCK** i standbytilstand for at aktivere tilstanden for indstilling af uret.
  - ↳ Cifrene for klokkeslæt vises og begynder at blinke.
  - ↳ Hvis cifrene for klokkeslæt ikke vises, skal du holde **⏻** nede i mere end 2 sekunder for at skifte til standbytilstand og derefter gentage trin 1.

- 2 Tryk på **⏪/⏩** for at indstille timetallet.
- 3 Tryk på **⏴/⏵** for at indstille minuttallet.
- 4 Tryk på **CLOCK** og hold den inde for at vælge 12- eller 24-timers format.
- 5 Tryk på **CLOCK** for at bekræfte.

## Tænd

- 1 Tryk på **⏻**.
  - ↳ Enheden skifter til den sidst valgte kilde.

## Skifte til standby

- 1 Tryk på **⏻** og hold den inde i mere end 2 sekunder for at skifte enheden til standbytilstand.
  - ↳ Uret (hvis det er indstillet) vises på displayet.

## Sådan sættes enheden i Eco-standbytilstand:

- 1 Tryk på **⏻** under afspilning.
  - ↳ Baggrundsbelysningen på displayet slukkes.

## Vælg den rigtige kilde på TV'et

- 1 Tænd for apparatet.
- 2 Tryk på **DISC** for at vælge diskilden.
- 3 Tænd for TV'et, og vælg den rigtige videokilde.
  - ↳ Du skulle nu kunne se den blå Philips DVD-baggrundsskærm.



### Tip

- I brugervejledningen til TV'et kan du få flere oplysninger om, hvordan du vælger den rigtige videokilde.

## Vælg det rigtige TV-system

Skift denne indstilling, hvis videoen ikke vises korrekt. Som standard passer denne indstilling til de mest almindelige TV-indstillinger i dit land.

- 1 Tryk på **SYSTEM MENU**.
- 2 Tryk på **▼** for at vælge **[Ops video]>[TV-type]**, og tryk derefter på **▶▶**.
- 3 Vælg en indstilling, og tryk derefter på **OK**.
  - **[PAL]** - For TV med PAL-farvesystem.
  - **[NTSC]** - For TV med NTSC-farvesystem.
  - **[Multi]** - For TV, der er kompatibelt med både PAL og NTSC.
- 4 Tryk på **SYSTEM MENU** for at forlade menuen.

## Ændring af systemmenusprog

- 1 Tryk på **SYSTEM MENU**.
- 2 Vælg [**Generel ops**] > [**Os sprog**], og tryk derefter på ►►.
- 3 Vælg et sprog, og tryk derefter på **OK**.
- 4 Tryk på **SYSTEM MENU** for at forlade menuen.

## Aktiver progressiv scanning

Hvis TV'et understøtter Progressive Scan-output, kan du tilslutte denne enhed til TV'et via komponent-video-stik. (se "Tilslut TV (video)" > "Mulighed 4: Tilslutning via komponent-video-stik").

- 1 Tænd for TV'et, og sørg for, at TV Progressive Scan-tilstand er deaktiveret (se brugervejledningen for TV'et).
- 2 Tænd for TV'et, og vælg den korrekte kanal til denne enhed.
- 3 Tryk på **DISC**.
- 4 Tryk på **SYSTEM MENU**.
- 5 Tryk på ▼ for at vælge [**Ops video**], og tryk derefter på ►►.
- 6 Vælg [**Fremad**] > [**On**], og tryk derefter på **OK**.  
↳ Der vises en advarselsmeddelelse.
- 7 Vælg [**OK**], og tryk på **OK** for at fortsætte.  
↳ Den progressive indstilling er færdig.

### Bemærk

- Vent i 15 sekunder for automatisk gendannelse, hvis der vises et blankt eller forvrænget billede på skærmen.
- Hvis der ikke vises noget billede, skal du slukke for progressiv scanning på denne måde: 1) Tryk på ▲ for at åbne for diskskuffen. 2) Tryk på ◀◀. 3) Tryk på **AUDIO**.

- 8 Tryk på **SYSTEM MENU** for at afslutte.
  - Du kan nu slå progressiv scanning til på TV'et.

### Bemærk

- Når progressiv scanning er aktiveret for både denne enhed og TV'et under afspilning, kan billedet være forvrænget. Deaktiverer den progressive scanningsfunktion på både denne enhed og TV'et.

## 5 Afspilning

### Afspil disk



#### Advarsel

- Se aldrig på laserstrålen inde i enheden.
- Risiko for produktskade! Afspil aldrig diske med tilbehør som f.eks. diskstabiliseringsringe eller diskbehandlingsark.
- Skub ikke til diskskuffen, og anbring ikke andre objekter end diske i diskskuffen.

- 1 Tryk på **DISC** for at vælge diskilden.
- 2 Tryk på ▲ for at åbne diskskuffen.
- 3 Indsæt en disk med etiketsiden opad, og luk derefter diskskuffen.
  - ↳ Afspilning starter automatisk.
  - Hvis afspilning ikke starter, skal du vælge et punkt fra diskmenuen og derefter trykke på ►||.
  - Tryk på ►|| for at sætte afspilning på pause/genoptage afspilning.
  - Tryk på ■ for at afbryde afspilningen.
  - For MP3/WMA-filer: vælg et album ved at trykke på ▲/▼.
  - Tryk på ◀/▶ for at springe et spor/fil/kapitel over.
  - Tryk på ◀◀/▶▶ og hold den inde for at søge hurtigt tilbage/frem.



#### Bemærk

- Denne funktion er kun tilgængelig for DVD'er/DivX-videoer, der er optaget med flere sprog for undertekster.
- Tryk gentagne gange på **SUBTITLE** under afspilning for at vælge et sprog for undertekster.

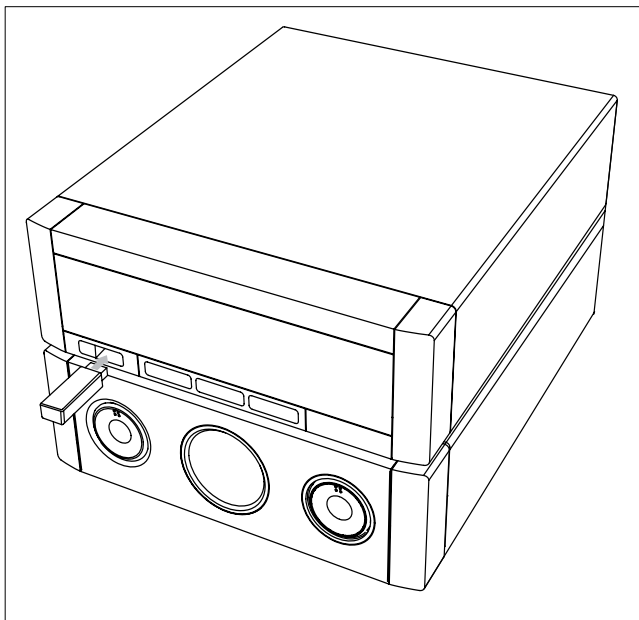
### Afspilning fra USB-enhed



#### Bemærk

- Kontroller, at USB-enhedens indhold kan afspilles. (se "USB-afspilningsoplysninger")

- 1 Åbn dækslet til USB-stikket på frontpanelet.
- 2 Sæt USB-enhedens USB-stik i USB-fatningen.



- Tryk på **USB** for at vælge USB-kilden.
  - ↳ Displayet viser det samlede antal spor.
  - ↳ Afspilning starter automatisk.
  - Tryk på **▶||** for at sætte afspilning på pause/genoptage afspilning.
  - Tryk på **■** for at afbryde afspilningen.
  - Tryk på **▲/▼** for at vælge et album/en mappe.
  - Tryk på **◀/▶** for at springe et spor/en fil over.
  - Tryk på **◀◀▶▶** og hold den inde for at søge hurtigt tilbage/frem.

## Afspilning af DivX-video

Du kan afspille DivX-filer kopieret til en CD-R/RW, skrivbar DVD eller USB-enhed.

- Ilæg en disk, eller tilslut en USB-enhed.
- Vælg en kilde:
  - For diske, tryk på **DISC**.
  - For USB-enheder, tryk på **USB**.
- Vælg en fil, der skal afspilles, og tryk på **OK**.
  - Tryk på **■** for at afbryde afspilningen.
  - Tryk på **▶||** for at sætte afspilning på pause eller genoptage afspilning.
  - For at ændre undertekstsprog, tryk på **SUBTITLE**.



### Bemærk

- Undertekstfiler med følgende filtypenavne (.srt, .smi, .sub, .ssa, .ass) understøttes, men vises ikke i filnavigeringsmenuen
- Undertekstens filnavn skal være det samme som videoens filnavn.
- Underteksten kan højst vise 45 tegn i gennemsnit.

## Se billeder

Du kan få vist JPEG-filer som diasshow.

- Isæt en billeddisk, eller tilslut en USB-enhed.
- Vælg en kilde:
  - For diske, tryk på **DISC**.
  - For USB-enheder, tryk på **USB**.
- Ved en JPEG-billedisk: Tryk på **▶||** for at starte diasshowet.
  - ↳ Ved en Kodak Picture CD: Diasshowet starter automatisk.

## Eksempelvisning af billeder

- Tryk på **OSD/DISPLAY** under afspilning.
  - ↳ Der vises 12 miniaturebilleder.
- Tryk på **◀/▶** for at springe til forrige/næste side.
  - Vælg et billede, og tryk derefter på **OK** for at vise billedet.
  - Tryk på **RETURN/TITLE** for at gå tilbage til billed-CD-menuen.

## Roter billede

- Tryk på **▲/▼** under afspilning for at rotere billedet mod eller med uret.

## Afspilningsstyring

### Åbn diskmenuen

Når du ilægger en DVD/(S)VCD-disk, vises en menu muligvis på TV-skærmen.

- Tryk under afspilning på **DISC MENU** for at komme til diskmenuen eller forlade den.

### Til VCD'er med funktionen PBC (afspilningskontrol) (kun version 2.0):

PBC-funktionen gør det muligt at afspille VCD interaktivt i overensstemmelse med menuskærbilledet.

- Tryk under afspilning på **DISC MENU** for at slå afspilningskontrol til eller fra.
  - ↳ Når PBC er slået til, vises menuskærbilledet.
  - ↳ Når PBC er slået fra, genoptages normal afspilning.
  - Tryk under afspilning, med PBC slået til, på **RETURN/TITLE** for at gå tilbage til PBC-menuskærbilledet..



## Vælg funktionerne gentaget afspilning/ afspilning i vilkårlig rækkefølge

### Gentag afspilning

- 1 Under afspilning skal du trykke gentagne gange på **REPEAT** for at vælge en indstilling.  
↳ Den valgte indstilling vises et stykke tid.
- 2 For at genoptage almindelig afspilning skal du trykke gentagne gange på **REPEAT**, indtil [**Repeat Off**] vises.

### Vilkårlig afspilning

- 1 Tryk på **SHUFFLE** under afspilning.
- 2 Tryk på **SHUFFLE** igen for at vende tilbage til almindelig afspilning.

### Gentag A-B (DVD/VCD/CD/MP3/WMA)

- 1 Tryk på **A-B** ved startpunktet for afspilning af musik eller video.
- 2 Tryk på **A-B** ved slutpunktet.  
↳ Den valgte sektion afspilles gentagne gange.
  - Tryk på **A-B** igen for at afslutte gentagen afspilning.



#### Bemærk

- Sektion A og B kan kun indstilles inden for samme spor/titel.

## Afspilningstilstande

### Få vist diskafspilningsoplysninger

- 1 Tryk under afspilning på **OSD/DISPLAY** for at få vist informationsmenuen..
- 2 Tryk på **▲/▼** for at vise oplysningerne.

#### Sådan styres afspilning via menuen:

- 1 Tryk på **▲/▼** for at vælge et punkt, og tryk derefter på **OK**.
- 2 Brug det numeriske tastatur til at angive tallet/tidspunktet, og tryk på **▲/▼** for at vælge et punkt.
- 3 Tryk på **OK** for at bekræfte.

### Programmér spor/titler



#### Bemærk

- Denne funktion er ikke tilgængelig for MP3/WMA-diske.

- 1 Tryk i DISC-tilstand på **PROG** for at gå i programmeringstilstand.
- 2 Tryk på **◀◀▶▶/▲/▼** for at vælge et forudindstillet nummer.
- 3 Brug det numeriske tastatur til at indtaste nummeret på sporet/titlen.
  - Tryk på **▶/◀** for at springe til næste/forrige side.
  - Du kan rydde et programmeret spor/titel ved at vælge det forudindstillede nummer og derefter trykke på **OK**.
  - Tryk på **PROG** for at forlade programmeringstilstand.
- 4 Når programmeringen er fuldført, skal du vælge [**Start**] og derefter trykke på **OK** for at starte afspilning.

### Zoom ind på/ud af billedet

- 1 Tryk gentagne gange på **ZOOM** under afspilning af video/billeder for at zoome ind på/ud af billedet.
  - Når du har zoomet ind på billedet, kan du trykke på **◀◀▶▶/▲/▼** for at panorere hen over det.

### Skift af lydkanal



#### Bemærk

- Denne funktion er kun tilgængelig for afspilning af VCD/DivX.

- 1 Tryk gentagne gange på **AUDIO** under afspilning for at vælge en lydkanal, der er tilgængelig på disken:
  - Mono Left
  - Mono Right
  - Mix-Mono
  - Stereo

### Vælg en kameravinkel



#### Bemærk

- Denne funktion er kun tilgængelig for DVD'er, der er optaget med flere kameravinkler.

- 1 Tryk gentagne gange på **ANGLE** under afspilning for at vælge en kameravinkel.



## Valg af lydprog

### Bemærk

- Denne funktion er kun tilgængelig for DVD'er/DivX-videoer, der er optaget med flere lydprog.

- 1 Tryk gentagne gange på **AUDIO** for at vælge et lydprog.

## 6 Lydindstilling

### Reguler lydstyrken

- 1 Under afspilning skal du trykke på **VOL +/-** for at skrue op eller ned for lydstyrken.

### Øg lydstyrken

MAX SOUND giver en øjeblikkelig øgning af lydstyrken.

- 1 Tryk på **MAX** for at tænde eller slukke for øgningen af lydstyrken.  
↳ Hvis MAX-lyd er aktiveret, vises MAX.

### Slå lyden fra

- 1 Under afspilning skal du trykke på **MUTE** for at slå lyden fra/til.

### Vælg en forudindstillet lydeffekt

- 1 Under afspilning skal du trykke på **DSC** gentagne gange for at vælge:
  - **[ROCK]** (Rock)
  - **[JAZZ]** (Jazz)
  - **[POP]** (Pop)
  - **[CLASSIC]** (Klassisk)

### Basforbedring

- 1 Under afspilning skal du trykke på **DBB** for at slå dynamisk basforbedring fra eller til.  
↳ Hvis DBB er aktiveret, vises DBB.

## 7 Juster lydindstillinger

### Generel opsætning

- 1 Tryk på **SYSTEM MENU**.  
↳ **[Generel ops]**-menuen vises.
- 2 Tryk på **▶▶**.
- 3 Vælg et menupunkt, og tryk på **OK**.
- 4 Vælg en indstilling, og tryk på **OK**.
  - Tryk på **◀◀** for at komme tilbage til den forrige menu.
  - Tryk på **SYSTEM MENU** for at forlade menuen.

### Bemærk

- Se forklaringerne på de ovenstående muligheder på de følgende sider.

### [CD-lås]

Indstil afspilningsrestriktioner for bestemte diske. Før du starter, skal du placere disken i diskskuffen (der kan maksimalt låses 40 diske).

- **[Lås]** – Begræns adgangen til den aktuelle disk. Du skal angive en adgangskode for at låse disken op og afspille den.
- **[Lås op]** – Afspil alle diske.

### Tip

- Hvis du vil angive eller ændre din adgangskode, skal du gå til **[Indstillinger]>[Adg.kode]**.

### [Osd sprog]

Vælg det ønskede displaysprog.

### [Pauseskærm]

Pauseskærmen tjener til at beskytte TV-skærmen mod skade pga. eksponering til et statisk billede i længere tid.

- **[On]** – Slå pauseskærmen til.
- **[Slk]** – Slå pauseskærmen fra.

### [DivX(R) VOD-kode]

Vis DivX®-registreringskoden.

### Tip

- Indtast afspillerens DivX-registreringskode, når du lejer eller køber en video fra <http://vod.divx.com>. DivX-videoer, der er lejet eller købt via DivX® VOD-tjenesten (Video On Demand), kan kun afspilles på den enhed, hvor de er registreret.

## Opsætning af lyd

- 1 Tryk på **SYSTEM MENU**.  
↳ **[Generel ops]**-menuen vises.
- 2 Tryk på ▼ for at vælge **[Ops. lyd]**, og tryk derefter på ►►.
- 3 Vælg et menupunkt, og tryk på **OK**.
- 4 Vælg en indstilling, og tryk på **OK**.
  - Tryk på ◀◀ for at komme tilbage til den forrige menu.
  - Tryk på **SYSTEM MENU** for at forlade menuen.



### Bemærk

- Se forklaringerne på de ovenstående muligheder på de følgende sider.

### [HDMI-lyd]

Når du forbinder dette apparat og TV'et med et HDMI-kabel, skal du vælge forbindelsens indstilling for lydudgangen.

- **[Sik]** – Deaktiver lyd fra TV'et. Lyden kommer kun ud gennem dette apparat.
- **[Alt]** – Lyden kommer både ud gennem dit TV og dette apparat. Hvis lydformatet på disken ikke understøttes, bliver det downmixet til to-kanalslyd (lineær-PCM).

### [CD-OPSAMPLING]

Konverterer din musik-CD til en højere samplingfrekvens ved brug af avanceret digital signalbehandling, der giver bedre lyd kvalitet.

- **[Sik]** – Slå CD-opsampling fra.
- **[88.2kHz (X2)]** – Konverterer samplingfrekvensen for CD'er til at være to gange højere end originalen.



### Bemærk

- CD-opsampling er kun tilgængeligt i stereotilstand.

### [Audio Sync]

Når du afspiller en videodisk, skal du indstille standardforsinkelsen for lydudgang.

- 1) Tryk på **OK** for at starte.
- 2) Vælg en højttalerforsinkelse i menuen, og tryk på ◀◀/▶▶ for at indstille forsinkelsen.
- 3) Tryk på **OK** for at bekræfte og afslutte.

## Videoundstilling

- 1 Tryk på **SYSTEM MENU**.  
↳ **[Generel ops]**-menuen vises.
- 2 Tryk på ▼ for at vælge **[Ops video]**, og tryk derefter på ►►.
- 3 Vælg et menupunkt, og tryk på **OK**.
- 4 Vælg en indstilling, og tryk på **OK**.
  - Tryk på ◀◀ for at komme tilbage til den forrige menu.
  - Tryk på **SYSTEM MENU** for at forlade menuen.



### Bemærk

- Se forklaringerne på de ovenstående muligheder på de følgende sider.

### [TV-type]

Skift denne indstilling, hvis videoen ikke vises korrekt. Som standard passer denne indstilling til de mest almindelige TV-indstillinger i dit land.

- **[PAL]** – For TV med PAL-farvesystem.
- **[NTSC]** – For TV med NTSC-farvesystem.
- **[Multi]** – For TV, der er kompatibelt med både PAL og NTSC.

### [TV-skærm]

Indstillingen bestemmer formatforholdet på skærmen efter den TV-type, der er tilsluttet.



4:3 Pan Scan (PS)



4:3 Letter Box (LB)



16:9 Wide Screen

- **[4:3 Pan Scan]** – Til 4:3-skærm: vises i fuld højde med beskæring af begge sider.
- **[4:3 Letter Box]** – Til 4:3-skærm: wide-screen-billede med sorte bjælker øverst og nederst på skærmen.
- **[16:9 Wide Screen]** – Til widescreen-TV: skærmformat 16:9.

### [Fremad]

Hvis TV'et understøtter output fra progressiv scanning, kan du aktivere progressiv scanning for at forbedre billedkvaliteten. Tilslutning af video via komponent-video kræves.

- **[Sik]** – Deaktiver progressiv scanning.
- **[On]** – Aktiver progressiv scanning.

## Tip

- Der findes flere detaljerede oplysninger (se "Kom i gang" > "Aktiver progressiv scanning").

### [Billedindstl]

Vælg et forudindstillet sæt indstillinger for billedfarver, eller lav dine personlige indstillinger.

- **[Standard]** – den originale farveindstilling.
- **[Lys]** – levende farver.
- **[Blød]** – varme farver.
- **[Personlg]** – tilpas farveindstillingerne. Indstil niveauet for lysstyrke, kontrast, skarphed/nuance og farvemætning.

### [HDMI-indstill.]

Når du slutter dette apparat til TV'et med et HDMI-kabel, skal du vælge den bedste HDMI-videoopsætning, som dit TV understøtter.

- **[Wide Screen-format]** – Definer widescreen-formatet for diskafspilning.

Indstilling	Beskrivelse
<b>[Superwide]</b>	Skærmens midtpunkt strækkes mindre end siden. Gælder kun for videoopløsningsindstillinger på 720p og derover.
<b>[4:3 Pillar Box]</b>	Ingen udstrækning af billedet. Der vises sorte bjælker på begge sider af skærmen.
<b>[SIk]</b>	Billedet vises efter formatet på disken.

## Bemærk

- Denne indstilling er kun tilgængelig, hvis du har indstillet **[TV-skærm]** til **[16:9 Wide Screen]**.

- **[HDMI-video]** – Vælg den HDMI-videoopløsning, der er kompatibel med TV'ets skærmfunktionalitet.

Indstilling	Beskrivelse
<b>[Auto]</b>	Registrer og vælg automatisk den bedste understøttede videoopløsning.
<b>[480p], [576p],[720p], [1080i],[1080p]</b>	Vælg den videoopløsning, der understøttes bedst af TV'et. Du kan finde flere oplysninger i brugervejledningen til TV'et.

## Bemærk

- Hvis indstillingen ikke er kompatibel med dit TV, vises en tom skærm. Vent i 15 sekunder på automatisk gendannelse, eller skift til standardtilstand på følgende måde: 1) Tryk på **▲**. 2) Tryk på **◀◀**. 3) Tryk på **ZOOM**.

### [Komponent]

Vælg det videoformat, som svarer til videoforbindelsen mellem enheden og TV'et.

- **[YUV]** – Komponent-video-tilslutning.
- **[RGB]** – Scart-tilslutning.

### [Billedtekst]

Slå skærmtekster til eller fra.

- **[On]** – vis lydeffekter i underteksterne. Gælder kun for diske med billedtekstoplysninger og TV'er, der understøtter denne funktion.
- **[SIk]** – slå skærmtekster fra.

## Foretrukne

- 1 Tryk på **SYSTEM MENU**.  
↳ **[Generel ops]**-menuen vises.
- 2 Tryk på **▼** for at vælge **[Indstillinger]**, og tryk derefter på **▶▶**.
- 3 Vælg et menupunkt, og tryk på **OK**.
- 4 Vælg en indstilling, og tryk på **OK**.
  - Tryk på **◀◀** for at komme tilbage til den forrige menu.
  - Tryk på **SYSTEM MENU** for at forlade menuen.

## Bemærk

- Se forklaringerne på de ovenstående muligheder på de følgende sider.

### [Lyd]

Vælg det ønskede lydsprog til diskafspilning.

### [Undertxt]

Vælg det ønskede undertekstsprog til diskafspilning.

### [CD-menu]

Vælg det ønskede diskmenuprogram.

 Bemærk

- Hvis det sprog, du har angivet, ikke er tilgængeligt på disken, bruger disken sit eget standardsprog.
- Nogle diske kan kun få ændret sprog for undertekster/lyd via diskmenuen.
- For at vælge de sprog, der ikke står på listen i menuen, skal du vælge **[Øvrige]**. Kontrollér derefter sprogkodelisten bagest i denne brugervejledning, og indtast den firecifrede sprogkode.

**[Ophav]**

Begræns adgangen til diske, der er uegnede for børn. Disse typer diske skal være optaget med vurderingsniveauer.

- 1) Tryk på **OK**.
- 2) Vælg et vurderingsniveau, og tryk derefter på **OK**.
- 3) Tryk på de numeriske taster for at indtaste adgangskoden.

 Bemærk

- Hvis en disk har et vurderingsniveau over det, du har angivet i **[Ophav]**, skal der bruges en adgangskode for at afspille den.
- Vurderingsniveauerne er landeafhængige. For at give tilladelse til at afspille alle diske skal du vælge "8".
- Nogle diske har påtrykte vurderingsniveauer uden at være optaget med niveauer. Denne funktion har ingen effekt på sådanne diske.

 Tip

- Du kan angive eller ændre adgangskoden (se "Indstillinger" > **[Adg.kode]**).

**[MP3]/JPEG Nav]**

Vælg at få vist mapperne eller alle filerne.

- **[Ingen menu]** – vis alle filer.
- **[Med menu]** – vis mapperne med MP3/WMA-filer.

**[Adg.kode]**

Indstil eller rediger adgangskoden for låste diske, og afspil begrænsede DVD'er.

- 1) Brug de numeriske taster til at indtaste "000000" eller din sidst indstillede adgangskode i feltet **[Gml adg.kode]**.
- 2) Indtast den nye adgangskode i feltet **[Ny adg.kode]**.
- 3) Indtast den nye adgangskode en gang til i feltet **[Bekræf adgk.]**.
- 4) Tryk på **OK** for at gå ud af menuen.

 Bemærk

- Hvis du glemmer adgangskoden, skal du indtaste "136900", før du angiver en ny adgangskode.

**[DivX-undertxt]**

Vælg et tegnsæt, der understøtter DivX-undertekster.

<b>[Standard]</b>	Engelsk, irsk, dansk, estisk, finsk, fransk, tysk, italiensk, portugisisk, luxembourgsk, norsk (bokmål og nynorsk), spansk, svensk, tyrkisk
<b>[Cent. Eur.]</b>	Polsk, tjekkisk, slovakisk, albansk, ungarsk, slovensk, kroatisk, serbisk (latinsk skrift), rumænsk
<b>[Kyrillisk]</b>	Hviderussisk, bulgarsk, ukrainsk, makedonsk, russisk, serbisk
<b>[Græsk]</b>	Græsk
<b>[Hebra]</b>	Hebraisk
<b>[Kinesisk]</b>	Kinesisk (forenklet)
<b>[Koreansk]</b>	Koreansk

 Bemærk

- Kontrollér, at undertekstfilen har nøjagtig samme navn som filmfilen. Hvis filmen f.eks. har filnavnet "Movie.avi", så skal tekstfilen navngives "Movie.sub" eller "Movie.srt".

**[Normal]**

Nulstil alle indstillinger på dette apparat til fabriksindstillinger, undtagen indstillingerne **[CD-lås]**, **[Adg.kode]** og **[Ophav]**.

**[Versionsoplys.]**

Viser softwareversionen for dette apparat.

 Tip

- Disse oplysninger kræves, når du vil finde ud af, om den nyeste softwareversion, som du vil downloade og installere på dette apparat, er tilgængelig på Philips' websted.

## 8 Lyt til radioen



### Tip

- For optimal modtagelse skal du trække FM-antennen helt ud og justere dens position.
- Placér antennen så langt væk fra dit TV, din video og andre strålingskilder som muligt for at undgå interferens.

### Første gang radioen indstilles

Første gang du har adgang til radiotilstanden, skal du følge instruktionerne for at installere radiostationerne.

- 1 Tryk på **TUNER**.
  - ↳ Derefter vises "AUTO INSTALL ... PRESS PLAY" på displayet.
- 2 Tryk på **▶||**.
  - ↳ Alle fundne radiostationer bliver gemt.
  - ↳ Når det er gjort, stiller apparatet ind på den første forudindstillede radiostation.
    - Stop den automatisk tuning ved at trykke på **■**.



### Bemærk

- Enheden kan gemme op til 40 radiostationer.
- Hvis automatisk installation ikke aktiveres, eller hvis der gemmes mindre end 5 radiostationer, vil du blive bedt om at kontrollere FM-antennen.

### Find en radiostation

- 1 Tryk på **TUNER** for at vælge tuner-kilden.
- 2 Tryk på **◀◀▶▶** og hold den nede i mere end 2 sekunder.
  - ↳ Radioen stiller automatisk ind på en station med stærkt signal.
- 3 Gentag trin 2 for at finde flere stationer.
  - For at stille ind på en svag station skal du trykke på **◀◀▶▶** gentagne gange, indtil du finder den optimale modtagelse.



### Bemærk

- Hvis FM-radiostationen udsender RDS-data (Radio Data System), vises radiostationens navn på skærmen.

### Geninstallér radiostationer

- 1 Tryk på **TUNER**.
- 2 Hold **PROG** nede i mere end 2 sekunder.
  - ↳ Alle tidligere gemte radiostationer bliver overskrevet.

### Programmér radiostationer manuelt

Du kan maksimalt programmere 40 forudindstillede radiostationer:

- 1 Find en radiostation.
- 2 Tryk på **PROG** for at aktivere programmeringstilstanden.
- 3 Tryk på **◀|▶** for at tilknytte et tal til denne radiostation, og tryk derefter på **PROG** for at bekræfte.
  - ↳ Det forudindstillede nummer og frekvensen på den forudindstillede station vises.
- 4 Gentag ovenstående trin for at programmere flere stationer.



### Tip

- Hvis du vil overskrive en programmeret station, skal du gemme en anden station på dens plads.

### Vælg en forudindstillet radiostation

- 1 I tunertilstand skal du trykke på **◀|▶** for at vælge et forudindstillet nummer.

### Slet en forudindstillet radiostation

- 1 I tunertilstand skal du trykke på **◀|▶** for at vælge et forudindstillet nummer.
- 2 Tryk på **■** og hold den inde, indtil "FM X (forudindstillet nummer) DELETE" vises.
  - ↳ Den valgte, forudindstillede radiostation fortsætter med at spille, men den er slettet fra listen.

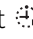
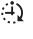
## 9 Andre funktioner

### Indstil alarm-timeren

Denne enhed kan bruges som vækkeur. DISK, TUNER eller AUX aktiveres til afspilning på et forudindstillet tidspunkt.

- 1 Kontroller, at du har indstillet uret korrekt.
- 2 I standbytilstand skal du trykke på og holde **TIMER** nede.
  - ↳ Cifrene for klokkeslæt vises og begynder at blinke.
- 3 Tryk på **DISC**, **TUNER** eller **AUX/MP3-LINK** for at vælge en kilde.
- 4 Tryk på **◀▶** for at indstille timetallet.
- 5 Tryk på **◀▶▶** for at indstille minuttallet.
- 6 Tryk på **TIMER** for at bekræfte.
  - ↳ Timeren er indstillet og aktiveret.

### Aktivering og deaktivering af alarm-timeren

- 1 Tryk på **TIMER** i standbytilstand.
- 2 Tryk på **■** gentagne gange for at aktivere eller deaktivere timeren.
  - ↳ Hvis timeren er aktiveret, viser displayet .
  - ↳ Hvis timeren er deaktiveret, forsvinder  fra displayet.



#### Bemærk

- Hvis disk-kilden vælges, og det valgte spor ikke kan spilles, aktiveres tuneren automatisk.

### Indstil sleep-timeren

Denne enhed kan automatisk skifte til standby efter en forudindstillet periode.

- 1 Mens enheden er tændt, skal du trykke flere gange på **SLEEP** for at vælge et fast tidsinterval (i minutter).
  - ↳ Når sleep-timeren er aktiveret, viser displayet **z<sup>2</sup>**.

#### Sådan deaktiveres sleep-timeren

- 1 Tryk gentagne gange på **SLEEP**, indtil **[OFF]** vises.
  - ↳ Når sleep-timeren deaktiveres, forsvinder **z<sup>2</sup>** fra displayet.

### Karaoke

- 1 Tænd TV'et, og vælg den korrekte kanal til denne enhed.
- 2 Tryk på **KARAOKE**.
  - ↳ Karaoke-opsætningsmenuen vises.
- 3 Vælg et punkt, skift indstillingen, og tryk derefter på **OK**.
- 4 Tryk på **KARAOKE** for at forlade menuen.

#### [Mik]

Slå mikrofonudgang til eller fra.

- **[On]** – Tænd mikrofonen.
- **[Silk]** – Sluk mikrofonen.

#### [Mik lydst]

- Tryk på **▲▼** for at justere lydstyrken for mikrofonen.

#### [Ekko niv]

Tryk på **▲▼** for at indstille ekkoniveaueet.

#### [Toneart]

Tryk på **▲▼** for at indstille den toneart, der passer til din stemme.

#### [Point]

Vælg et karaoke-pointniveau.

- **[Silk]** – Ingen visning af pointniveau.
- **[Begynder]** – Begynderniveau.
- **[Mellem]** – Mellemniveau.
- **[Avanceret]** – Avanceret niveau.

### Syng karaoke

- 1 Tilslut en mikrofon (medfølger ikke) til stikket **MIC** på denne enhed.
- 2 Tryk på **DISC** for at vælge diskilden.
- 3 Indsæt en karaoke-disk.
  - ↳ Diskmenuen vises.
- 4 Vælg en indstilling, og tryk derefter på **OK** for at starte afspilning.
- 5 Tryk på **VOCAL** for at skifte lydkanal eller slå stemme fra.
- 6 Syng i mikrofonen.
  - Tryk på **VOL +/-** for at justere kildens lydstyrke.
  - Se Karaoke-indstillinger for oplysninger om flere karaoke-indstillinger.

### Afspil fra en ekstern enhed

Du kan også lytte til en ekstern lydenhed via enheden.

#### For en lydenhed med et stik til hovedtelefoner:

- 1 Tryk på **AUX/MP3 LINK** for at vælge MP3-linket som kilde.

- 2 Tilslut MP3 link-kablet til
  - **MP3 LINK**-stikket på denne enhed
  - stikket til hovedtelefoner på en MP3-afspiller.
- 3 Start afspilning af MP3-afspilleren. (Se brugervejledningen til MP3-afspilleren)

#### For andre lydenheder:


- 1 Tryk på **AUX/MP3 LINK** for at vælge kilden AUX.
- 2 Slut lyd-kablerne til
  - **AUX IN**-stikket på denne enhed.
  - lydudgangene på lydenheden.
- 3 Start afspilning af enheden. (Se brugervejledningen til enheden)

## Opret MP3-filer

### Opret MP3-filer

Konverter dine favoritnumre fra en lyd-CD til MP3-format. De oprettede MP3-filer gemmes på dit USB-flashdrev.

Du kan konvertere lyd-CD'er (CDDA/HDCD) til MP3-lydfiler med denne enhed. De oprettede MP3-lydfiler gemmes på USB-enheden.

- 1 Indsæt en lyd-CD.
- 2 Sæt USB-enhedens USB-stik i USB-fatningen.
- 3 Tryk på **USB REC**  under diskafspilning.
- 4 Vælg konverteringsmuligheder i panelet **[Valg]**, og tryk derefter på **OK**.

Indstilling	Beskrivelse
<b>[Hastighed]</b>	Vælg konverteringshastighed. <b>[Normal]</b> : Konverter og afspil musik på samme tid. <b>[Hurtigt]</b> : Konverter kun musikfiler.
<b>[Bitrate]</b>	Vælg bithastighed. Højere bithastighed giver bedre lyd-kvalitet og øget filstørrelse. <b>[96 kbps]</b> , <b>[112 kbps]</b> , <b>[128 kbps]</b> , <b>[192 kbps]</b> , <b>[256 kbps]</b> , <b>[320 kbps]</b>
<b>[Text to ID3]</b>	Kopier sporoplysninger til MP3-filen. <b>[Ja]</b> : Tilføj ID3-oplysninger. <b>[Nej]</b> : Der er ikke tilføjet ID3-oplysninger.
<b>[Enhed]</b>	De oprettede MP3-filer kan kun gemmes på USB-enheden.

- 5 Tryk på **▶▶** for at komme til panelet **[Nr]**.

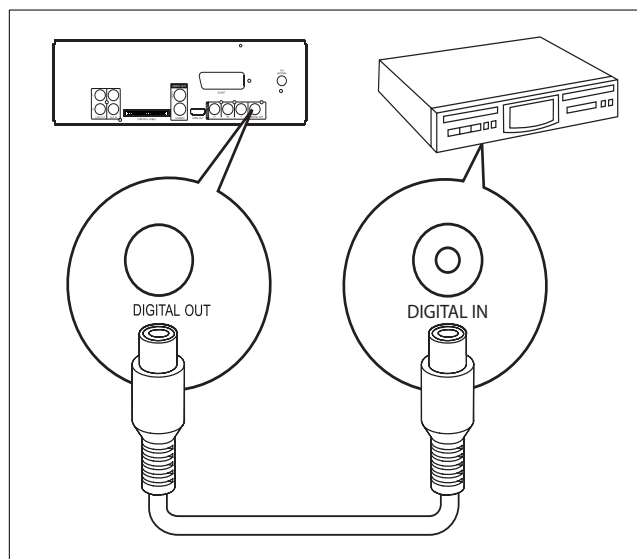
- 6 Vælg et spor, og tryk derefter på **OK**.
  - Gentag trin 6 for at vælge et andet spor.
  - Vælg **[Sel\_all]**, og tryk på **OK** for at vælge alle spor.
  - Vælg **[Sel\_none]**, og tryk på **OK** for at fravælge alle spor.
- 7 Vælg **[Start]** for at starte konvertering, og tryk derefter på **OK**.
  - ↳ Når det er udført, oprettes der automatisk en ny mappe på USB-enheden, hvor alle de nye MP3-filer kan gemmes.
  - Du forlader menuen ved at vælge **[Slut]** og derefter trykke på **OK**.

#### Bemærk

- Under konverteringen må du ikke trykke på nogen knapper.
- DTS CD'er og kopibeskyttede CD'er kan ikke konverteres.
- USB-enheder, der er skrivebeskyttede eller beskyttede med adgangskoder, kan ikke bruges til lagring af MP3-filer.

## Optag til en digital optager

- 1 Slut et digitalt kabel (medfølger ikke) til:
  - **DIGITAL OUT**-stikket på denne enhed
  - det digitale indgangsstik på den digitale optager.



- 2 Afspil den lyd, der skal optages.
- 3 Start optagelse på den digitale optager (se brugervejledningen for den digitale optager).

## Lyt via hovedtelefon

- 1 Slut en hovedtelefon til -stikket på enheden.

# 10 Produktinformation



## Bemærk

- Produktinformation kan ændres uden varsel.

## Specifikationer

### Forstærker

Vurderet effekt	400 W
Frekvensgang	40 - 20000 Hz, $\pm 3$ dB
Signal-/støjforhold	>60 dB
Aux-indgang	1,0 V RMS 47 kohm
MP3 LINK	1,0 V RMS 47 kohm

### Disk

Lasertype	Halvleder
Diskdiameter	12 cm/8 cm
Videoafkodning	MPEG-1 / MPEG-2 / DivX / DivX Ultra
Video DAC	12 bit, 108 MHz
Signalsystem	PAL/NTSC
Videoformat	4:3/16:9
Video S/N	56 dB
Audio DAC	24 bit / 96 kHz
Frekvensgang	4 Hz – 20 kHz (44,1 kHz) 4 Hz - 22 kHz (48 kHz) 4 Hz - 44 kHz (96 kHz)
PCM	IEC 60958
Dolby Digital	IEC 60958, IEC 61937
DTS	IEC 60958, IEC 61937

### Tuner (FM)

Indstillingsområde	87,5 - 108,0 MHz
Indstilling af gitter	50 kHz
26 dB dæmperfølsomhed	FM 22 dBf
Søgeselektivitet	<37 dBf
Samlet harmonisk forvrængning	< 3%
IF Rejection Ratio	60 dB
Signal-/støjforhold	> 55 dB
Frekvensgang	180 Hz~10 kHz / $\pm 6$ dB
Stereoadskillelse	26 dB (1 kHz)
Stereogrænse	29 dB

## Højttalere

Højttalerimpedans	4 ohm
Højttalerdriver	2 x 5,25" woofer + 1,25" tweeter
Sensitivitet	>82 dB/m/W

## Generelle oplysninger

Vekselstrøm	110-127V/220- 240V~, 50/60Hz
Strømforsbrug ved drift	80 W
Strømforsbrug ved standby	$\leq 10$ W
Strømforsbrug ved Eco- standby	$\leq 1$ W
Lydudgang	0 dB $2 \pm 0,2$ V Rms 47 kohm
Hovedtelefonstik	2 X 25 mW 32 ohm
Mål	
- Hovedenhed (B x H x D)	270 x 190 x 324 mm
- Højttalerkabinet (B x H x D)	189 x 406 x 304 mm
Vægt	
- Med emballage	23,5 kg
- Hovedenhed	5,9 kg
- Højttalerkabinet	2 x 7 kg

## Understøttede diskformater

- DVD (Digital Video Disc)
- VCD (Video CD)
- SVCD (Super Video CD)
- DVD+RW (Digital Video Disc + Rewritable)
- CD (Compact Disc)
- Billedfiler (Kodak, JPEG) på CDR(W)
- DivX(R)-disk på CD-R(W)
- DivX 3.11, 4.x, 5.x og DivX Ultra
- WMA

### Understøttede MP3-CD-formater:

- ISO 9660
- Maks. titel/albumnavn: 12 tegn
- Maks. titelnummer plus album: 648.
- Maks. antal album: 300.
- Maks. antal MP3-spor: 648.
- Understøttede samplingsfrekvenser for MP3-diske: 32 kHz, 44,1 kHz, 48 kHz.
- Understøttede bithastigheder for MP3-diske: 32, 64, 96, 128, 192, 256 (kbps).

### Disse formater er ikke understøttet.

- Filer som \*.VMA, \*.AAC, \*.DLF, \*.M3U,
- \*.PLS, \*.WAV
- Ikke-engelske albumnavne/titler



- Diske optaget i Joliet-format
- MP3 Pro

## USB-afspilningsoplysninger

### Kompatible USB-enheder:

- USB-flashhukommelse
- USB-flashafspillere
- hukommelseskort (kræver en ekstra kortlæser for at fungere sammen med dette apparat)

### Understøttede formater:

- USB- eller hukommelsesfilformat FAT12, FAT16, FAT32 (sektorstørrelse: 512 byte)
- MP3-bithastighed (datahastighed): 32 - 320 Kbps og variabel bithastighed
- WMA v10 eller tidligere
- Antal album/mapper: maksimalt 300
- Antal spor/titler: maksimalt 648

### Ikke-understøttede formater:

- Ikke-understøttede filformater springes over. Eksempelvis bliver Word-dokumenter (.doc) og MP3-filer med filtypenavnet .dlf ignoreret, og de afspilles ikke.
- AAC-, WAV-, PCM-lydfiler
- DRM-beskyttede WMA-filer (.wav, .m4a, .m4p, .mp4, .aac)
- WMA pro, WMA voice, WMA-filer i Lossless-format

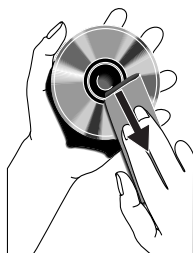
## Vedligeholdelse

### Rengør kabinettet

- Brug en klud, der er let fugtet med en mild opløsning af et rengøringsmiddel. Benyt ikke rengøringsmidler, som indeholder alkohol, sprit, ammoniak eller slibemidler.

### Rengøring af diske

- Når en disk bliver snavset, kan du rengøre den med en rensklud. Aftør disken fra midten og ud til kanten.
- Brug ikke opløsningsmidler som benzen, fortynder, andre tilgængelige rensmidler eller antistatisk spray beregnet til analoge grammofonplader.



### Rengør disklinser

- Efter lang tids brug kan der sætte sig snavs eller støv på den optiske linse. For at sikre god afspilningskvalitet skal linsen rengøres med Philips CD Lens Cleaner eller et andet egnet rengøringsmiddel. Følg instruktionerne til produktet.

## 11 Fejlfinding



### Advarsel

- Kabinettet bør aldrig tages af apparatet.

Prøv aldrig selv at reparere systemet, da garantien i så fald bortfalder.

Hvis der opstår fejl på apparatet, bør du kontrollere følgende punkter, inden du bestiller reparation. Hvis der fortsat er problemer, skal du gå til Philips websted på [www.philips.com/welcome](http://www.philips.com/welcome). Når du kontakter Philips, skal du sørge for, at apparatet er i nærheden, og at modelnummeret og serienummeret er tilgængelige.

### Ingen strøm

- Kontroller, at enhedens strømkabel er korrekt tilsluttet.
- Kontroller, at der er strøm i stikkontakten.
- Som en strømbesparende funktion slukker enheden automatisk 15 minutter efter, at afspilningen af spor er slut, hvis der ikke i mellemtiden er blevet betjent nogen knapper.

### Ingen lyd eller dårlig lyd

- Juster lydstyrken.
- Frakobl hovedtelefonerne.
- Kontroller, at højttalerne er tilsluttet korrekt.
- Kontroller, om de blottede højttalerkabler er fastklemte.

### Der er byttet om på lydoutputtet fra venstre og højre

- Kontroller højttalertilslutningerne og -placeringen.

### Ingen reaktion fra apparatet

- Fjern strømkablet, og tilslut det igen, og tænd derefter for systemet igen.
- Da systemet har en strømbesparende funktion, slukker det automatisk 15 minutter efter, at afspilningen af spor er slut, hvis der ikke i mellemtiden er blevet betjent nogen knapper.

### Fjernbetjeningen virker ikke

- Inden du trykker på en funktionsknap, skal du først vælge den korrekte kilde med fjernbetjeningen i stedet for på hovedenheden.
- Prøv at formindske afstanden mellem fjernbetjeningen og enheden.
- Isæt batteriet således, at dets poler (+/–) vender som vist.
- Udskift batteriet.
- Peg fjernbetjeningen direkte mod sensoren på forsiden af enheden.

**Der blev ikke fundet nogen disk**

- Indsæt en disk.
- Kontroller, om disken er sat omvendt i.
- Vent, indtil kondensen på linsen er fordampet.
- Udskift eller rengør disken.
- Brug en færdiggjort CD eller en disk med korrekt format.

**Intet billede**

- Kontroller videoforbindelsen.
- Tænd TV'et, og vælg den rigtige videoindgangskanal.
- Progressiv scanning er aktiveret, men TV'et understøtter ikke progressiv scanning.

**Sort/hvidt eller forvrænget billede**

- Disken stemmer ikke overens med TV-farvesystemets standard (PAL/NTSC).
- Af og til kan billedet være en smule forvrænget. Dette er ikke en funktionsfejl.
- Rengør disken.
- Billedet kan være forvrænget under konfiguration af progressiv scanning.

**Formatet kan ikke ændres, selvom du har indstillet TV'ets visningsformat.**

- Formatet er fast på den ilagte DVD-disk.
- Billedformatet ændres muligvis ikke for nogle TV-systemer.

**Lyd- eller undertekstsprog kan ikke indstilles**

- Disken er ikke optaget med lyd eller undertekster på flere sprog.
- Indstillingen for lyd- eller undertekstsprog er ikke tilladt på disken.

**Nogle af filerne på USB-enheden kan ikke vises**

- Antallet af mapper eller filer på USB-enheden overskrider en bestemt grænse. Dette er ikke en funktionsfejl.
- Disse filers format understøttes ikke.

**USB-enheden understøttes ikke**

- USB-enheden er ikke kompatibel med enheden. Prøv en anden.

**Dårlig radiomodtagelse**

- Øg afstanden mellem enheden og dit TV eller din VCR.
- Træk FM-antennen helt ud.
- Tilslut en udendørs FM-antenne i stedet for.

**Timeren fungerer ikke**

- Indstil uret korrekt.
- Aktiver timeren.

**Ur/timerindstillingen er blevet slettet**

- Strømmen er blevet afbrudt, eller netledningen er blevet trukket ud.
- Indstil uret/timeren igen.

## 12 Ordliste

### A

**Analog lyd**

Lyd, som ikke er omformet til tal. Analog lyd er tilgængelig, når du anvender AUDIO LEFT/RIGHT (lyd venstre/højre). Disse røde og hvide stik sender lyden gennem to kanaler, venstre og højre.

**Aspektforhold**

Aspektforhold refererer til fjernsynsskærmes længde- og højdeforhold. Et standard-tv har et forhold på 4:3, mens et højdefinitions- eller widescreen-tv har et forhold på 16:9. Med postkasseformatet kan du nyde et billede med et bredere perspektiv på en standardskærm på 4:3.

**AUDIO OUT-udgange**

Røde og hvide udgange, som sender lyd til et andet system (tv, stereoanlæg osv.).

### B

**Børnesikring**

En funktion på DVD'en, der begrænser afspilning af diske alt efter brugerens alder i overensstemmelse med begrænsninger i hvert land. Begrænsningen varierer fra disk til disk. Når børnesikring er aktiveret, forhindres afspilning, hvis softwarens niveau er højere end det brugerdefinerede niveau.

**Bit-hastighed**

Bit-hastigheden er antallet af bit, der transmitteres eller behandles pr. tidsenhed. Bit-hastigheden måles normalt i et tal gange bit i sekundet (kilobit i sekundet: kbps). Begrebet bit-hastighed er et synonym for dataoverførselshastigheden (eller blot datahastigheden).

### D

**Digital lyd**

Digital lyd er et lydsignal, som er konverteret til talværdier. Digital lyd kan transmitteres via flere kanaler. Analog lyd kan kun transmitteres via to kanaler.

**Diskmenu**

Et skærbillede, hvor der kan vælges imellem et udvalg af billeder, lyde, undertekster, forskellige vinkler osv., der er optaget på en DVD.

## **DivX®**

DivX®-koden er en patentanmeldt, MPEG-4-baseret videokomprimeringsteknologi, der er udviklet af DivX®, Inc. Den kan komprimere digitale videofiler uden tab af billedkvalitet.

## **Dolby Digital**

Et surroundlydsystem, der er udviklet af Dolby Laboratories, og som indeholder op til seks kanaler med digital lyd (foran til venstre og højre, surround til venstre og højre, center og subwoofer).

---

# J

## **JPEG**

En meget udbredt digitalt stillbilledformat. Et komprimeringssystem til stillbilleddata, som er udviklet af Joint Photographic Expert Group. Det har et højt komprimeringsforhold, men medfører kun en lille forringelse af billedkvaliteten. Filerne kan genkendes på filtypenavnet ".jpg" eller ".jpeg."

---

# K

## **Kapitel**

Kapitel

Dele af et billede eller et musikstykke på en DVD, der er mindre end titler. En titel består af flere kapitler. Hvert kapitel tildeles et kapitelnummer, som gør det muligt at finde et bestemt kapitel.

---

# M

## **MP3**

A file format with a sound data compression system. MP3 is the abbreviation of Motion Picture Experts Group 1 (or MPEG-1) Audio Layer 3. With the MP3 format, one CD-R or CD-RW can contain about 10 times more data than a regular CD.

## **Multikanal**

Som regel udgør hvert enkelt lydspor på en DVD ét lydfelt. Multikanal angiver en lydstruktur, hvor lydsporene har tre kanaler eller derover.

---

# P

## **PBC**

Playback Control. Et system, hvor man navigerer gennem en Video CD/Super VCD med skærmmenuer, som er optaget på disken. Det giver dig fordelene af interaktiv gengivelse og søgning.

## **PCM**

Pulse Code Modulation. Et digitalt lydkodningssystem.

---

# R

## **Regionskode**

Et system, der tillader, at diske kun kan afspilles i det angivne område. Denne enhed kan kun afspille diske med kompatible regionskoder. Du kan finde enhedens regionskode på produktmærkaten. Visse diske er kompatible med flere regioner (eller ALLE regioner).

---

# S

## **S-Video**

En analog videotilslutning. Den kan transmittere skarpe billeder ved at sende separate signaler for luminans og farve til den tilsluttede enhed. Du kan kun bruge S-Video, hvis dit tv har en S-Video In-indgang.

## **Surround**

Et system, der danner realistiske 3D-lydfelter. Dette opnås som regel ved hjælp af flere højttalere, der er opstillet omkring lytteren.

---

# T

## **Titel**

På kommercielle DVD'er er dette den længste sektion i en film eller musikindhold på DVD. Hver titel har sit eget titelnummer, så du kan finde frem til den ønskede titel.

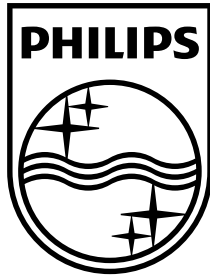
Når du optager programmer, lagres de som titler. Afhængigt af optagelsesindstillingerne kan optagede filer automatisk indeholde flere forskellige kapitler.

---

# V

## **VIDEO OUT-stik**

Gult stik, som sender DVD-videobilledet til et tv.



© 2009 Koninklijke Philips Electronics N.V.

All rights reserved.

Printed in China

MCD802\_12\_UM\_V2.0

