

Register your product and get support at
www.philips.com/welcome

MC1000



NL Gebruiksaanwijzing

PHILIPS

1 Belangrijk

Veiligheid

Lees alle instructies en zorg dat u deze begrijpt voor u dit Micro Music System gebruikt. Als er schade ontstaat doordat u instructies niet opvolgt, is de garantie niet van toepassing.

Risico op brand of een elektrische schok!

- Stel het product en de accessoires nooit bloot aan regen of water. Houd voorwerpen die vloeistoffen bevatten (zoals vazen) uit de buurt van het product. Mocht er onverhoopt vloeistof op of in het product terechtkomen, dan moet u de stekker direct uit het stopcontact halen. Neem contact op met Philips Consumer Care om het product te laten nakijken voordat u het weer gaat gebruiken.
- Houd het product en de accessoires uit de buurt van open vuur of andere warmtebronnen, waaronder direct zonlicht.
- Steek geen voorwerpen in de ventilatiesleuven of andere openingen van het product.
- Zorg ervoor dat u altijd toegang hebt tot de netspanningsadapter om de stroom van dit product uit te schakelen.
- Koppel het product los van het elektriciteitsnet als er onweer op komst is.
- Trek het netsnoer altijd aan de stekker en nooit aan het snoer uit het stopcontact.

Risico op kortsluiting of brand!

- Controleer voordat u het product aansluit op het stopcontact, of het voltage overeenkomt met de waarde op de onderzijde van het product. Sluit het product nooit aan op het stopcontact als het voltage afwijkt.

- Zorg dat er geen grote krachten op het netsnoer worden uitgeoefend. Losse stekkers kunnen vonken of brand veroorzaken.

Risico op verwondingen of schade aan het product!

- Zichtbare en onzichtbare laserstraling in open positie. Vermijd blootstelling aan lichtbundel.
- Raak de optische lens in het discstation niet aan.
- Plaats het product of andere voorwerpen nooit op netsnoeren of op andere elektrische apparatuur.
- Als het product wordt vervoerd bij een temperatuur die lager is dan 5 °C, dient u het product na het vervoer uit te pakken en te wachten tot de temperatuur van de het product gelijk is aan de kamertemperatuur. Vervolgens kunt u het product op het stopcontact aansluiten.

Oververhittingsgevaar!

- Plaats dit product nooit in een afgesloten ruimte. Laat voor voldoende ruimte voor ventilatie aan alle zijden van het product een ruimte vrij van minstens tien centimeter.
- Zorg ervoor dat de ventilatiesleuven van het product nooit worden afgedekt door gordijnen of andere voorwerpen.

Risico op inslikken batterijen.

- In het product kan zich een knoopcelbatterij bevinden, die kan worden ingeslikt. Houd de batterij te allen tijde buiten het bereik van kinderen.

Kennisgeving

Eventuele wijzigingen of modificaties aan het apparaat die niet uitdrukkelijk zijn goedgekeurd door Philips Consumer Lifestyle kunnen tot gevolg hebben dat gebruikers het recht verliezen het apparaat te gebruiken.

Compliance

Dit product voldoet aan de vereisten met betrekking tot radiostoring van de Europese Unie.



Dit apparaat beschikt over dit label:



De zorg voor het milieu

Uw product is vervaardigd van kwalitatief hoogwaardige materialen en onderdelen die gerecycled en opnieuw gebruikt kunnen worden.



Als u op uw product een symbool met een doorgekruiste afvalcontainer ziet, betekent dit dat het product valt onder de EU-richtlijn 2002/96/EG.



Informeer naar het plaatselijke systeem voor de gescheiden inzameling van elektrische en elektronische producten.

Houd u aan de plaatselijke regels en gooi uw oude producten niet samen met uw gewone, huishoudelijke afval weg. Een goede afvalverwerking van uw oude product draagt bij aan het voorkomen van mogelijke schadelijke gevolgen voor het milieu en de volksgezondheid.

Uw product bevat batterijen die, overeenkomstig de Europese richtlijn 2006/66/EG, niet bij het gewone huishoudelijke afval mogen worden weggegooid. Informeer u over de lokale regels inzake de gescheiden ophaling van gebruikte batterijen. Een



goede afvalverwerking draagt bij aan het voorkomen van schadelijke gevolgen voor het milieu en de volksgezondheid.

Milieu-informatie

Er is geen overbodig verpakkingsmateriaal gebruikt. We hebben ervoor gezorgd dat de verpakking gemakkelijk kan worden gescheiden in drie materialen: karton (de doos), polystyreen (buffer) en polyethyleen (zakken en afdekking).

Het systeem bestaat uit materialen die kunnen worden gerecycled en opnieuw kunnen worden gebruikt wanneer het wordt gedemonteerd door een gespecialiseerd bedrijf. Houd u aan de plaatselijke regelgeving inzake het weggooien van verpakkingsmateriaal, lege batterijen en oude apparatuur.

Copyright



U mag geen kopieën maken van tegen kopiëren beveiligd materiaal, inclusief computerprogramma's, bestanden, uitzendingen en geluidsopnamen. Als u dit doet, overtreedt u het auteursrecht en pleegt u zodoende een misdrijf. Dit apparaat mag niet voor dergelijke doeleinden worden gebruikt.

2012 © Koninklijke Philips Electronics N.V.

Specificaties kunnen zonder voorafgaande kennisgeving worden gewijzigd. Handelsmerken zijn eigendom van Koninklijke Philips Electronics N.V. of hun respectieve eigenaars. Philips behoudt zich het recht voor om op elk gewenst moment producten te wijzigen en is hierbij niet verplicht eerdere leveringen aan te passen.



Opmerking

- Het typeplaatje bevindt zich aan de onderkant van het systeem.

2 Uw Micro Music System

Gefeliciteerd met uw aankoop en welkom bij Philips! Registreer uw product op www.philips.com/welcome om optimaal gebruik te kunnen maken van de door Philips geboden ondersteuning.

Inleiding

Met dit systeem kunt u:

- muziek op audiodiscs en andere externe apparaten beluisteren
- naar FM-radiozenders luisteren

U kunt het geluid met deze geluidseffecten verbeteren:

- Dynamic Bass Boost (DBB)

Afspeelbare media:

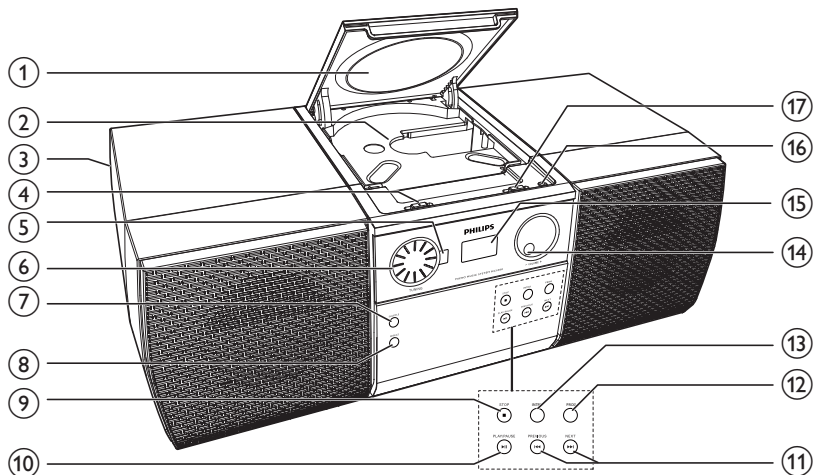
- CD-DA, CD-R, CD-RW
-

Wat zit er in de doos?

Controleer de inhoud van het pakket:

- Micro Music System
- MP3 LINK-kabel
- Gebruikershandleiding

Overzicht van het systeem



- ① **Klep van discstation**
- ② **Discstation**
- ③ **Geïntegreerde luidspreker**
- ④ **DBB**
 - Verschuif deze knop om het DBB-geluidseffect in of uit te schakelen.
- ⑤ **Indicatorvenster**
 - Geeft de frequentie van de huidige FM-radiozender aan.
- ⑥ **TUNING**
 - Draai om een FM-radiofrequentie te kiezen.
- ⑦ **SHUFFLE**
 - Druk herhaaldelijk hierop om afspelen in willekeurige volgorde of normaal afspelen te kiezen.

- ⑧ **REPEAT**
- Druk herhaaldelijk hierop om een afspeelmodus te kiezen: de huidige track herhalen, alle tracks herhalen of tracks op volgorde afspelen.
- ⑨ **■ STOP**
- Stop het afspelen van een audiotrack.
 - Druk tweemaal om een afspeelprogramma te wissen.
- ⑩ **▶ || PLAY/PAUSE**
- Start, pauzeer of hervat het afspelen van audiotracks.
- ⑪ **◀◀ / ▶▶ PREVIOUS/NEXT**
- Hiermee gaat u naar de vorige/volgende audiotrack.
- ⑫ **PROG**
- Hiermee programmeert u audiotracks.
- ⑬ **INTRO**
- Alle tracks scannen.
- ⑭ **- VOLUME +**
- Draai om het geluidsniveau in te stellen.
- ⑮ **LCD-scherm**
- ⑯ **MP3-LINK**
- Aansluiten op de audio-uitgang (gewoonlijk de hoofdtelefoonaansluiting) van een extern apparaat.
- ⑰ **Aan-uitschakelaar en bronschakelaar**
- Schuif om een bron te kiezen of het systeem uit te schakelen.

3 Aan de slag



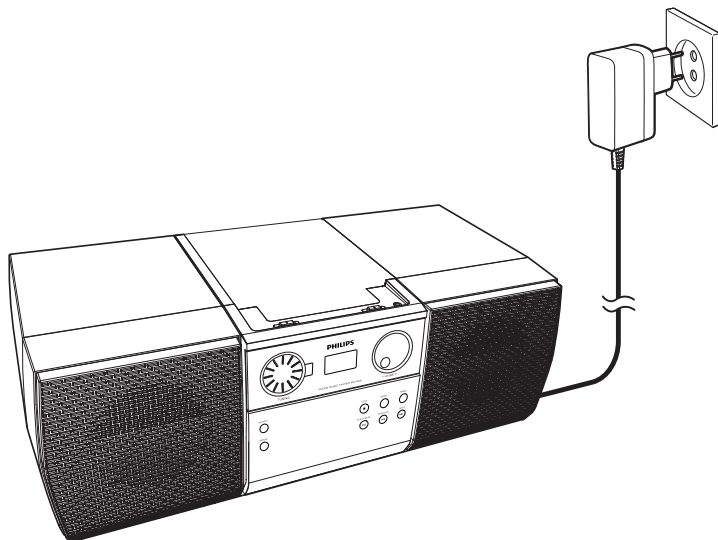
Let op

- Gebruik van dit product dat niet overeenkomt met de beschrijving in deze handleiding of het maken van aanpassingen kan leiden tot blootstelling aan gevaarlijke straling of een anderszins onveilige werking van dit product.

Volg altijd de instructies in dit hoofdstuk op volgorde.

Stroom aansluiten

Sluit de voedingsadapter aan op een stopcontact.



Inschakelen en een bron kiezen

Schuif de aan-uitschakelaar en bronschakelaar naar **CD** of **FM**.

↳ Het LED-lampje naast het LCD-scherm brandt rood.

- Om het systeem uit te schakelen, schuift u het naar **OFF**.
- Wanneer de aan-uitschakelaar en bronschakelaar niet op “**OFF**” staan en er een MP3 LINK-kabel op de **MP3-LINK**-aansluiting wordt aangesloten, schakelt het systeem de bron automatisch naar audio-invoer via de **MP3-LINK**-aansluiting.

Tussen modi schakelen

Automatisch tussen modi schakelen:

Nadat het systeem 5 minuten inactief is geweest in de CD-modus, schakelt het automatisch over naar de stand-bymodus.

4 Discs afspelen

1 Schuif de aan-uitschakelaar en bronschakelaar naar **CD**.

2 Open de klep van het discstation.

3 Plaats een disc in het station met het label naar boven.

4 Sluit de klep van het discstation.

↳ Het afspelen begint automatisch na enkele seconden.









- Als het afspelen niet automatisch begint, drukt u op   om te beginnen met afspelen.

Bediening

Volg de onderstaande instructies voor bediening tijdens het afspelen.

Knoppen Functies

LCD-scherm toont

	Hiermee start of hervat u het afspelen.	het tracknummer en 
	Hiermee pauzeert u het afspelen.	het tracknummer en  (knipperend)
	Hiermee stopt u het afspelen.	het totale aantal tracks
	Druk op de knop om naar de vorige of volgende track te gaan.	het tracknummer en 
	Houd ingedrukt om terug te spoelen of om binnen een track snel vooruit te spoelen.	het tracknummer en 

Tracks programmeren



Opmerking

- U kunt maximaal 20 tracks programmeren.
- Tijdens het programmeren, als er binnen 20 seconden geen bediening plaatsvindt, keert het systeem terug naar de stopmodus zonder geprogrammeerde tracks op te slaan.

- 1 Druk op  om het afspelen te stoppen.
↳ Het totale aantal tracks wordt weergegeven.
- 2 Druk op **PROG** om het programmeren te activeren.
- 3 Druk op  om een track te selecteren.
↳ Het tracknummer knippert.

- 4 Druk opnieuw op **PROG** om de geselecteerde track te programmeren.
 - 5 Herhaal stap 3 en 4 om meer tracks te programmeren.
 - 6 Druk op **▶ ||** om af te spelen.
-

Het programma wissen

Als u het programma wilt wissen,

- drukt u twee keer op **■**.
 - Verschuif de aan-uitschakelaar en bronschakelaar.
-

Alle tracks scannen

Druk tijdens het afspelen op **INTRO** om de eerste 10 seconden van elke track een voor een af te spelen.

- Druk nogmaals op **INTRO** om het scannen van de tracks te stoppen.

5 Naar de radio luisteren



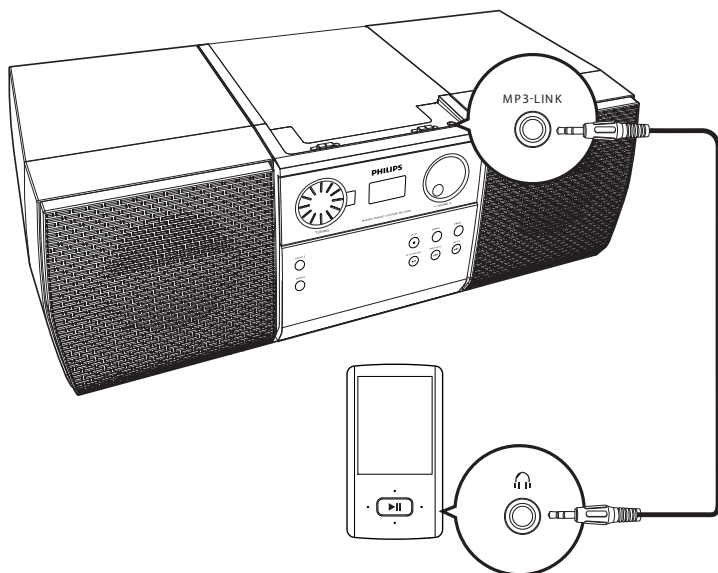
Opmerking

- Voor optimale ontvangst kunt u het beste de FM-antenne verlengen en de positie ervan aanpassen.

- 1 Schuif de aan-uitschakelaar en bronschakelaar naar **FM**.
- 2 Draai aan de **TUNING**-knop om op een FM-radiozender af te stemmen.

6 Naar een extern apparaat luisteren

U kunt het systeem als een luidspreker gebruiken om de audio-invoer van een extern apparaat te versterken, bijvoorbeeld een MP3-speler.



- 1 Schuif de aan-uitschakelaar en bronselectieknop naar **CD** of **FM**.
- 2 Sluit de MP3 Link-kabel aan op
 - de **MP3-LINK**-aansluiting op het systeem, en
 - de audio-uitgang (gewoonlijk de hoofdtelefoonaansluiting) op het externe apparaat.
- 3 Speel af op het externe apparaat.



Opmerking

- Als u audio-invoer van andere bronnen wilt afspelen, koppel de MP3 LINK-kabel dan los van het systeem.

7 Geluid aanpassen

De volgende handelingen zijn op alle ondersteunde media van toepassing.

Hiermee past u het geluidsniveau aan

Draai de **-VOLUME +**-knop rechtsom of linksom om het volume te verhogen of verlagen.

Het DBB-geluidseffect gebruiken

Schuif **DBB** naar **ON** om het DBB-geluidseffect in te schakelen.

- Als u het DBB-geluidseffect wilt uitschakelen, schuift u **DBB** naar **OFF**.

8 Productinformatie



Opmerking

- Productinformatie kan zonder voorafgaande kennisgeving worden gewijzigd.

Specificaties

Versterker

Nominaal uitgangsvermogen	2 × 2 W RMS
Frequentierespons	40 Hz - 20 kHz, ±3 dB
Signaal-ruisverhouding	> 50 dB
MP3 Link-ingang	600 mV RMS, 22.000 ohm

Disc

Lasertype	Halfgeleider
Discdoorsnede	12 cm, 8 cm
Ondersteunde discs	CD-DA, CD-R, CD-RW
Audio DAC	24-bits, 44,1 kHz
Harmonische vervorming	< 1%
Frequentierespons	60 Hz - 16 kHz
Signaal-ruis	> 55 dB

Tuner (FM)

Frequentiebereik	88 - 108 MHz
Gevoeligheid	
– mono, signaal-ruisverhouding 26 dB	< 22 dBf
– stereo, signaal-ruisverhouding 46 dB	< 43 dBf
Harmonische vervorming	< 3%
Signaal-ruisverhouding	> 50 dB

Algemene informatie

Ingangsvermogen	100 - 240 V~, 50/60 Hz
Uitgangsvermogen van de netspanningsadapter	12 V $\overline{\text{---}}$, 1000 mA
Stroomverbruik in werking	10 W
Afmetingen (b x h x d)	450 x 158 x 208,5 mm
Nettogewicht	2,05 kg

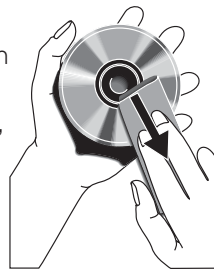
Onderhoud

De behuizing reinigen

- Gebruik een licht bevochtigde doek met een zacht reinigingsmiddel. Gebruik geen reinigingsproducten die alcohol, spiritus, ammoniak of schuurmiddelen bevatten.

Discs reinigen

- Als een disc vuil is, veegt u deze schoon met een reinigingsdoekje. Veeg de disc vanuit het midden en in een rechte lijn schoon.
- Gebruik geen schoonmaakmiddelen zoals benzine, thinner, reinigingsmiddelen of antistatische sprays die bedoeld zijn voor analoge grammofoonplaten.



Disclens reinigen

- Na langdurig gebruik kan zich vuil of stof ophopen op de disclens. Reinig voor een goede afspreekwaliteit de disclens met Philips CD-lensreiniger of een ander in de handel verkrijgbaar reinigingsmiddel dat hiervoor geschikt is. Volg de instructies die zijn meegeleverd met het reinigingsmiddel.

9 Problemen oplossen



Waarschuwing

- Verwijder de behuizing van dit apparaat nooit.

Probeer het apparaat nooit zelf te repareren. Hierdoor wordt de garantie ongeldig.

Als er zich problemen voordoen bij het gebruik van dit product, controleer dan het volgende voordat u om service vraagt. Als het probleem onopgelost blijft, ga dan naar de website van Philips (www.philips.com/support). Als u contact opneemt met Philips, zorg er dan voor dat u het product, het modelnummer en het serienummer bij de hand hebt.

Schrijf het modelnummer en serienummer op.

- **Modelnummer:**
- **Serienummer:**

Probleem	Oplossing
Geen stroom.	Controleer of de voedingsadapter veilig op de stroomvoorziening is aangesloten. Controleer of de stroomvoorziening beschikbaar is.
Geen geluid of matig geluid.	Pas het geluidsniveau aan. Als u audio-invoer van een andere bron dan de MP3-LINK -bus wilt afspelen, koppel de MP3 LINK-kabel dan los.

Probleem	Oplossing
Geen reactie van het systeem.	<p>Sluit de voedingsadapter opnieuw aan op het stopcontact. Schakel het systeem vervolgens opnieuw in.</p> <p>Om stroom te besparen schakelt het systeem automatisch over naar de stand-bymodus nadat dit 5 minuten inactief is geweest in de CD-modus.</p>
Geen disc gedetecteerd.	<p>Plaats een disc.</p> <p>Controleer of de bedrukte zijde van de disc naar buiten is gericht.</p> <p>Wacht tot de condens van de lens is verdwenen.</p> <p>Plaats de disc opnieuw of maak de disc schoon.</p> <p>Gebruik een gefinaliseerde CD of een disc met een ondersteunde indeling.</p>
Slechte radio-ontvangst.	<p>Vergroot de afstand tussen het systeem en uw TV of videorecorder.</p> <p>Trek de FM-antenne volledig uit.</p> <p>Pas de positie van de FM-antenne aan.</p> <p>Sluit in plaats daarvan een FM-buitenantenne aan.</p>



Specifications are subject to change without notice.
© 2012 Koninklijke Philips Electronics N.V.
All rights reserved.

MC1000_12_UM_V1.0

