

Mindig az Ön rendelkezésére áll!

Regisztrálja termékét és vegye igénybe a rendelkezésre álló támogatást:
www.philips.com/support



AZ380W



Felhasználói kézikönyv

PHILIPS

Tartalomjegyzék

1	Fontos!	3
----------	----------------	----------

2	CD „Zenegép”	4
	Bevezetés	4
	A doboz tartalma	4
	A főegység áttekintése	5

3	Üzembe helyezés	6
	Tápcsatlakozás bekötése	6
	Bekapcsolás	7
	Kikapcsolás	7

4	Lejátszás	7
	Lemez lejátszása	7
	Lejátszás USB-eszköztől	7
	Lejátszás külső eszköztől	8
	FM-rádió hallgatása	8
	Hangerő beállítása	8

5	Lejátszási lehetőségek	9
	Lejátszás ismétlése vagy véletlenszerű lejátszás	9
	Műsorszámok beprogramozása	9

6	Termékadatok	10
	Termékjellemzők	10
	Karbantartás	10
	Tájékoztató USB-lejátszhatóságról	11

7	Hibakeresés	11
----------	--------------------	-----------

8	Figyelmeztetés	12
----------	-----------------------	-----------

1 Fontos!

- Gondosan olvassa el az utasításokat.
- Kövesse az utasításokat.
- Gondoskodjon arról, hogy a szellőzőnyílások ne tömődjenek el. A készülék telepítését a gyártó utasításai szerint végezze.
- Ne helyezze a készüléket hőt kibocsátó eszközök, így fűtőtestek, fűtőnyílások, kályhák vagy működésük során hőt termelő készülékek (pl. erősítők) közelébe.
- Tilos a hálózati kábelre rálépni vagy azt becsípni, különös tekintettel ott, ahol az a csatlakozó-aljakatokba, készülékcsatlakozókba illeszkedik, vagy ott, ahol kilép az egységből.
- Kizárólag a gyártó által javasolt tartozékokat használja.
- Vihar idején, vagy ha hosszabb ideig nem használja az egységet, húzza ki a csatlakozót a hálózatból.
- A készülék javítását, szervizelését bízza szakemberre. Az egységet a következő esetekben kell szervizeltetni: ha bármilyen módon megsérült, például sérült a hálózati kábel vagy csatlakozó, folyadék került a készülékbe, ráesett valami, eső vagy nedvesség érte, nem működik megfelelően vagy leejtették.
- Akkumulátor használata VIGYÁZAT – Az akkumulátorszivárgás személyi sérülést, tárgyak/eszközök vagy magának a készüléknek a károsodását okozhatja, ezért:
 - Megfelelően helyezze be az akkumulátort, ügyeljen a készüléken látható + és - jelölésekre.
 - Ne keverje az akkumulátorokat és elemeket (régieket és újakat, vagy szén és alkáli stb.).
 - Vegye ki az akkumulátorokat, ha hosszabb ideig nem használja a készüléket.
- Az akkumulátorokat és akkumulátorcsomagokat óvja a magas hőmérséklettől, ezért ne tegye ki például

közvetlen napfény hatásának, ne helyezze tűz közelébe stb.

- Az egységbe nem kerülhet nedvesség és kifröccsent folyadék.
- Ne helyezzen az egységre semmilyen veszélyforrást (pl. folyadékkal töltött tárgyat, égő gyertyát).
- Ahol a közvetlen csatlakoztatás adaptere használatos megszakítóeszközként, a megszakítóeszköznek mindig szabadon hozzáférhetőnek kell lennie.

Biztonsági jelzések ismertetése



A „villám” jelzés arra utal, hogy a készülékben lévő szigetetlen anyag áramütést okozhat. A háztartásban tartózkodók biztonsága érdekében kérjük, ne távolítsa el a termék védőburkolatát. A felkiáltójel olyan funkciókra hívja fel a figyelmet, amelyek használatánál célszerű figyelmesen elolvasni a mellékelt leírásokat az üzemeltetési és karbantartási problémák megelőzéséhez. FIGYELEM: Az áramütés veszélyének csökkentése érdekében óvja a készüléket az esőtől vagy nedvességtől, és ne helyezzen rá folyadékkal telt tárgyakat, például virágvázát. VIGYÁZAT: Az áramütés elkerülése érdekében a széles érintkezőkést illesse be teljesen az aljzat széles nyílásába.

Figyelem

- A készülék borítását megbontani tilos.
- Tilos a készüléket más elektromos berendezésre ráhelyezni.
- Gondoskodjon arról, hogy a hálózati kábel vagy csatlakozó könnyen hozzáférhető legyen, hogy a készüléket le tudja választani a hálózati áramról.

Vigyázat

- A készülék vezérlőinek jelen kézikönyvben leírtaktól eltérő működtetése, illetve működésének módosítása veszélyes sugárzást vagy más szempontból rendellenes működést eredményezhet.

2 CD „Zenegép”

Bevezetés

A készüléken a következő funkciók használhatók:

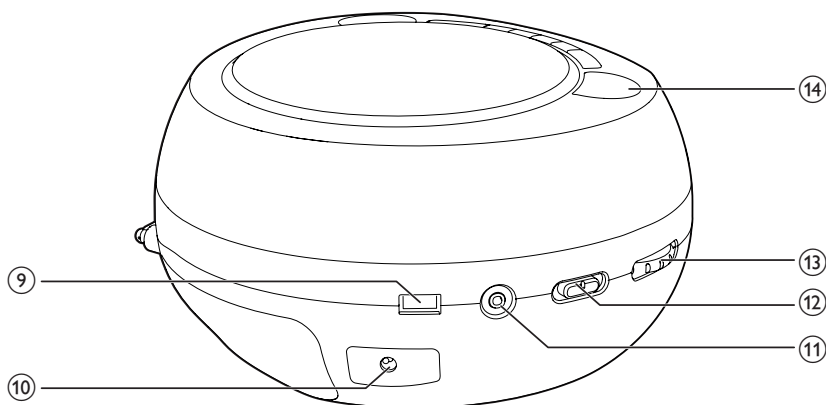
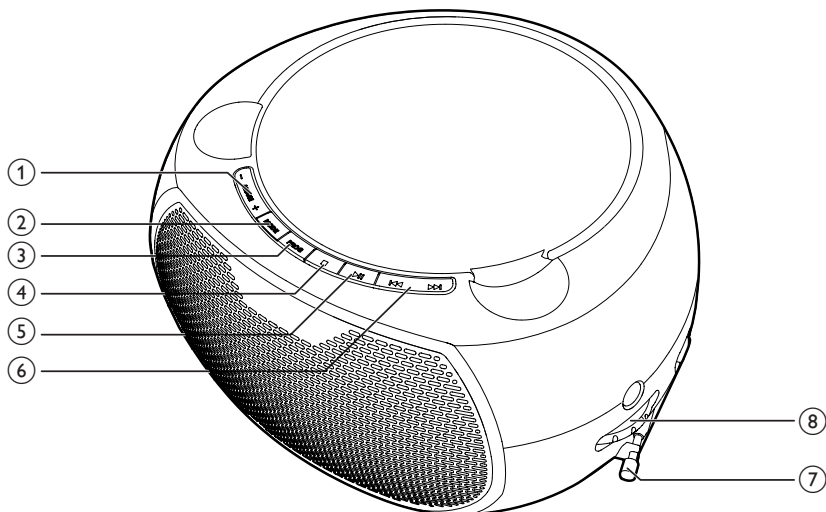
- audiofelvétel hallgatása lemezről, USB-eszköztől és más külső forrásról
- FM-rádió hallgatása

A doboz tartalma


Ellenőrizze és azonosítsa be a csomag tartalmát:

- Főegység
- Hálózati adapter
- Gyors üzembe helyezési útmutató
- Biztonsági lap

A főegység áttekintése



- ① **- ALBUM +**
 - MP3 / WMA-fájlok esetén: ugrás az előző vagy a következő albumra.
- ② **MODE**
 - Az ismétlés vagy véletlenszerű lejátszás kiválasztása
- ③ **PROG**
 - Zeneszámok beprogramozása.
- ④ **■**
 - Lejátszás leállítása.
 - Program törlése.
- ⑤ **▶▶**
 - Lejátszás indítása vagy szüneteltetése.
- ⑥ **◀◀ / ▶▶**
 - Ugrás az előző/következő műsorszámra.
 - Keresés zeneszámon belül.

- ⑦ **FM-antenna**
 - Az FM-vétel javítása.
- ⑧ **TUNING**
 - FM-rádióállomások behangolása.
- ⑨ 
 - USB-eszköz csatlakoztatása.
- ⑩ **DC IN**
 - Kösse be a tápellátást.
- ⑪ **MP3-LINK**
 - Külső audioeszköz csatlakoztatása.
- ⑫ **Forrásválasztó**
 - Válasszon ki forrást: **CD,USB**, vagy **FM**.
 - Az egység kikapcsolása.
- ⑬ **-VOLUME +**
 - Hangerő beállítása.
- ⑭ **Lemeztálca**

3 Üzembe helyezés



Vigyázat

- A készülék vezérlőinek jelen kézikönyvben leírtaktól eltérő működtetése, illetve működésének módosítása veszélyes sugárzást vagy más szempontból rendellenes működést eredményezhet.

A fejezetben bemutatott műveleteket a megadott sorrendben végezze el. Ha felveszi a kapcsolatot a vevőszolgálattal, kérni fogják a készülék típus- és sorozatszámát.

A típuszám és a sorozatszám a készülék alsó részén található. Írja ide a számokat:

Típuszám _____
Gyári szám _____

Tápcsatlakozás bekötése

Az egység tápellátásához egyaránt használhat elemeket és hálózati áramot.

Elemes áramellátás



Vigyázat

- Robbanásveszély! Az elemeket tartsa távol hő- vagy tűzforrástól, illetve napfénytől. Az elemeket tilos tűzbe dobni.
- Az elemek vegyi anyagokat tartalmaznak, így azokat használat után megfelelően kell kezelni.



Megjegyzés

- Az elemek nem részei a tartozékoknak.

- 1 Nyissa ki az elemtartó rekesz fedelét.
- 2 Helyezzen be 6 elemet (típus: R14/ UM2/ C-típusú cellás) a polaritás jelzéseinek megfelelően (+/-).
- 3 Zárja be az elemtartó rekeszt.

4 Lejátszás

Lemez lejátszása

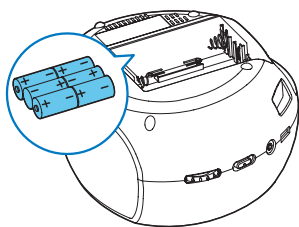
- 1 Állítsa a forrásválasztót **CD** állásba.
- 2 A lemeztartó kinyitásához emelje meg.
- 3 Helyezze be a lemezt úgy, hogy nyomtatott oldala felfelé nézzen, majd zárja be a lemeztartót.
- 4 A **▶▶** gomb megnyomásával kezdheti meg a lejátszást.
 - A lejátszás szüneteltetéséhez / a lejátszás folytatásához nyomja meg az **▶▶** gombot.
 - A lejátszás leállításához nyomja meg a **■** gombot.
 - MP3/WMA műsorszámoknál nyomja meg a **- ALBUM +** gombot egy album kiválasztásához.
 - Egy műsorszám kiválasztásához nyomja meg a **◀◀ / ▶▶** gombot.
 - Egy műsorszám közbeni kereséshez tartsa nyomva a **◀◀ / ▶▶** gombot, majd engedje fel a normál lejátszáshoz való visszatéréshez.

Lejátszás USB-eszközzel

☰ Megjegyzés

- Ellenőrizze, hogy az USB-eszköz rendelkezik-e lejátszható audiotartalommal.

- 1 Állítsa a forrásválasztót **USB** állásba.
- 2 Csatlakoztassa az USB-készüléket a **USB** csatlakozóhoz.
 - ↳ A lejátszás automatikusan megkezdődik. Ha nem, nyomja meg a következőt: **▶▶**.



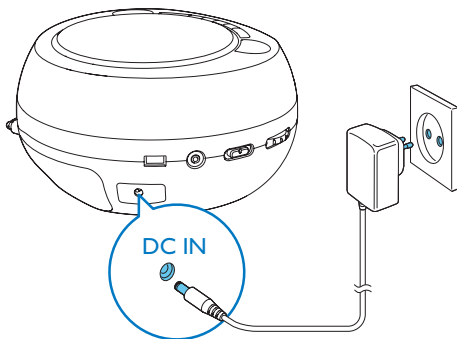
Tápfeszültség

⚠ Figyelem

- Fennáll a termék károsodásának veszélye! Győződjön meg arról, hogy a tápfeszültség megegyezik-e a készülék hátoldalán vagy alján feltüntetett feszültséggel.
- Áramütésveszély! A hálózati tápforrás lecsatlakoztatásakor mindig a csatlakozódugónál fogva húzza ki a csatlakozót. A kábelt tilos húzni.

Csatlakoztassa a hálózati adaptert a:

- a készüléken található **DC IN** aljzatba.
- a fali aljzathoz.

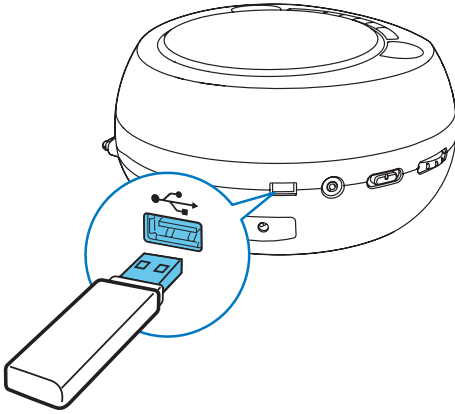


Bekapcsolás

Állítsa a forrásválasztót **CD, USB, vagy FM** állásba.

Kikapcsolás

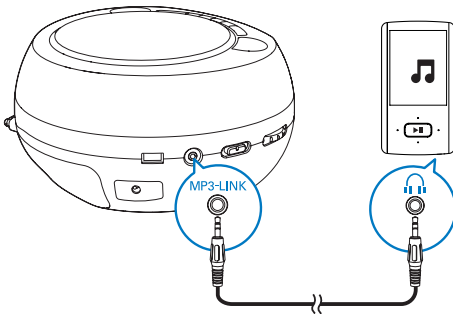
Állítsa a forrásválasztót **OFF** állásba.



Lejátszás külső eszközzől

Ezzel az egységgel külső audioeszközt, pl. MP3-lejátszót is hallgathat.

- 1 Állítsa a forrásválasztót **CD, USB vagy FM** állásba.
- 2 Csatlakoztassa az MP3 link kábelt (nem tartozék) a következőkhöz:
 - a készüléken található **MP3-LINK** aljzatba.
 - a külső eszköz fejhallgató aljzatához.
- 3 Indítsa el a lejátszást a külső eszközzől (lásd az eszköz felhasználói kézikönyvét).



Megjegyzés

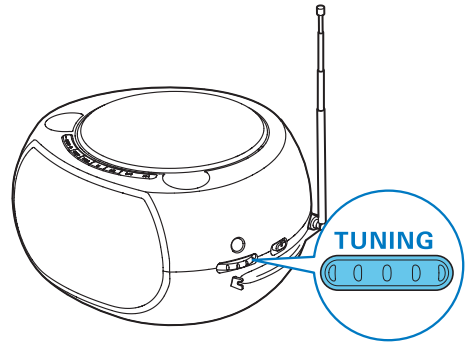
- A **MP3-LINK** aljzat nem fejhallgatóhoz való.

FM-rádió hallgatása

Megjegyzés

- Helyezze az antennát a TV,VCR vagy más sugárzó forrástól a lehető legmesszebbre.
- A jobb vétel érdekében húzza ki teljesen az antennát és állítsa a megfelelő helyzetbe.

- 1 Állítsa a forrásválasztót **FM** állásba.
- 2 FM rádióállomás behangolásához forgassa el a **TUNING** gombot.





Hangerő beállítása

Lejátszás közben a hangerő beállításához forgassa el a **-VOLUME +** gombot.


5 Lejátszási lehetőségek

Lejátszás ismétlése vagy véletlenszerű lejátszás

Lejátszás ismétlése


- 1 Lejátszás közben a **MODE** gomb többszöri lenyomásával választhat a következő lehetőségek közül:
 -  : aktuális zeneszám ismételt lejátszása.
 -  ALL : összes zeneszám ismételt lejátszása.
- 2 A normál lejátszás folytatásához nyomja meg ismételten a **MODE** gombot, míg el nem tűnnek az ismétlés ikonok.

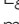
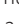


Véletlen sorrendű lejátszás

- 1 Lejátszás közben nyomja le ismételten a **MODE** gombot, amíg a  ikon meg nem jelenik.
 - ↳ Az összes zeneszám véletlenszerű lejátszása.
- 2 A normál lejátszás folytatásához nyomja meg ismét a **MODE** gombot.

Műsorszámok beprogramozása

Legfeljebb 20 műsorszám beprogramozására van lehetőség.

- 1 A lejátszás leállításához nyomja meg a  gombot.
- 2 A **PROG** gomb lenyomásával lépjen programozási üzemmódba.
 - ↳ Megjelenik a [P01].

- 3 MP3/WMA műsorszámoknál nyomja meg a **-ALBUM +** gombot egy album kiválasztásához.
- 4 Egy műsorszám kiválasztásához nyomja meg a  /  gombot, majd a **PROG** gombot a választás megerősítéséhez.
- 5 Ismétlje meg a 3-4 lépéseket.
- 6 A  gombbal leállíthatja a beprogramozott műsorszámokat.
 - ↳ Lejátszás közben megjelenik a [P] (program) és az előre beállított program száma
 - A lejátszás leállítását követően a  gombbal törölhető a program.

6 Termékadatok

Megjegyzés

- A termékinformáció előzetes bejelentés nélkül módosítható.

Termékjellemzők

Erősítő

Névleges kimenő teljesítmény	1 x 1 W RMS
Válaszfrequencia	60 Hz - 16 KHz, -3 dB
Jel-zaj arány	> 57 dB
Teljes harmonikus torzítás	< 1,5%
MP3 link bemenet	500 mV

Lemez

Teljes harmonikus torzítás	< 1,5%
Válaszfrequencia	60 Hz - 16 KHz, -3 dB
H/Z arány	> 57 dB

Tuner

Hangolási tartomány	FM: 87,5 - 108 MHz
---------------------	--------------------

Általános

Tápegység	Típus: AS110-090-BE110 (Philips); Bemenet: 100-240 V~; 50/60 Hz; 0,5 A; Kimenet: 9 V = 1,1 A
- Elem	6 db 1,5 V; R14/ UM2/C cellás elem

Teljesítményfelvétel	3 W
Teljesítményfelvétel készenléti üzemmódban	< 0,5 W
Méretetek	
- Főegység (Sz x Ma x Mé)	245 x 212 x 131 mm
Tömeg	
- Főegység	1,1 kg
- Csomagolással	1,5 kg

Karbantartás

A készülékház megtisztítása

- A tisztításhoz használjon egy puha, enyhe tisztítószerrel kissé megnedvesített anyagot. Ne használjon alkohol- vagy ammóniatartalmú tisztítószert, illetve dörzshatású anyagokat.

Lemezek tisztítása

- Ha egy lemez piszkos lesz, egy tisztítókendő segítségével végezze a tisztítását. A lemez középről kifelé haladva tisztítsa.



- Ne használjon oldószereket, mint például benzin, hígító, kereskedelmi forgalomban kapható tisztítószerek, vagy az analóg lemezekhez való használatra szánt antisztatikus permeteket.

A lemez lencséjének tisztítása

- A hosszan tartó használatot követően kosz vagy por gyűlhet össze a lemez lencséjén. A jó minőség biztosítása érdekében tisztítsa meg a lemez lencséjét a Philips CD-lencse tisztítóval, vagy más, kereskedelemben kapható tisztító segítségével. Kövesse a tisztítóval járó utasításokat.

Tájékoztató USB-lejátszhatóságról

Kompatibilis USB-eszközök:

- USB flash memória (USB 1.1)
- USB flash lejátszók (USB 1.1)
- Memóriakártyák (a készülékkel való használathoz egy további kártyaolvasó szükséges)

Támogatott formátumok:

- FAT12, FAT16 és FAT32 USB vagy memóriafájl-formátum (szektorméret: 512 byte)
- MP3 átviteli sebesség (adatsebesség): 32 - 320 kb/s és változó átviteli sebesség
- WMA 9 és korábbi változat
- Könyvtárak egymásba ágyazottsági szintje: legfeljebb 8
- Albumok / mappák száma: legfeljebb 99
- Zeneszámok / felvételek száma: legfeljebb 999
- Unicode UTF8-kódolású fájlnev (maximális hosszúság: 16 byte)

Nem támogatott formátumok:

- Üres albumok: az üres albumok olyan albumok, amelyek nem tartalmaznak MP3-/WMA-fájlokat. Ezek nem jelennek meg a készülék kijelzőjén.
- A készülék figyelmen kívül hagyja a nem támogatott formátumú fájlokat. Figyelmen kívül hagyja és nem játssza le például a .doc kiterjesztésű Word dokumentumokat, illetve a .dlf kiterjesztésű MP3-fájlokat.
- AAC-, WAV- és PCM-hangfájlok
- DRM-védelemmel ellátott WMA-fájlok (.wav, .m4a, .m4p, .mp4, .aac)
- Veszteség nélkül tömörített formátumú WMA-fájlok

7 Hibakeresés



Figyelem

- A készülék borítását megbontani tilos.

Ne próbálja önállóan javítani a készüléket, mert ezzel a garancia érvényét veszíti.

Ha a készülék használata során problémákba ütközik, nézze át az alábbi pontokat, mielőtt szakemberhez fordulna. Ha a probléma továbbra is fennáll, látogasson el a Philips weboldalára (www.philips.com/support) Ha felveszi a kapcsolatot a vevőszolgálattal, legyen a közelben a termék, és készítse elő a termék típusszámát és sorozatszámát.

Nincs áram

- Győződjön meg arról, hogy az egység tápkábele megfelelően van-e csatlakoztatva.
- Ellenőrizze, hogy van-e feszültség a fali aljzatban.
- Helyezze be az elemeket a jelzéseknek (+/-) megfelelő irányú polaritással.
- Cserélje ki az akkumulátort.

Nincs hang

- Állítsa be a hangerőszintet.

Az egység nem reagál

- Vegye ki az elemeket, és csatlakoztassa újra a készüléket.
- Húzza ki, majd csatlakoztassa újra a hálózati csatlakozódugót, majd csatlakoztassa újra a készüléket.

A <item> nem észlel lemezt

- Helyezzen be egy lemezt.
- Ellenőrizze, hogy nem lett-e lefelé behelyezve a lemez.
- Várjon, míg a lencséről elpárolog a kicsapódott nedvesség.
- Cserélje ki vagy tisztítsa meg a lemezt.
- Használjon véglegesített CD-lemezt vagy megfelelő formátumú lemezt.

Rossz minőségű rádióvétel

- Növelje a távolságot az egység és a TV vagy a videomagnó között.
- Húzza ki teljesen az FM-antennát.

Az USB-eszközön található egyes fájlok nem játszhatók le

- Az USB-eszközön található mappák vagy fájlok száma meghaladja az előírt értéket. Ez nem utal meghibásodásra.
- A fájlok formátuma nem támogatott.

Az USB-eszköz nem támogatott

- Az USB-eszköz nem kompatibilis a készülékkel. Próbálkozzon másik eszközzel.

8 Figyelmeztetés

A Gibson Innovations által kifejezetten jóvá nem hagyott változtatások és átalakítások a készüléken semmissé tehetik a felhasználó jogait e termék működtetésére vonatkozóan.



Ez a termék megfelel az Európai Közösség rádióinterferenciára vonatkozó követelményeinek.



Ez a termék kiváló minőségű anyagok és alkatrészek felhasználásával készült, amelyek újrahasznosíthatók és újra felhasználhatók.



A termékhez kapcsolódó áthúzott kerekese kuka szimbólum azt jelenti, hogy a termékre vonatkozik a 2002/96/EK európai irányelv. Tájékoztató az elektromos és elektronikus termékek szelektív hulladékként történő gyűjtésének helyi feltételeiről. Cselekedjen a helyi törvényeknek megfelelően, és a kiselejtezett készülékeket gyűjtse elkülönítve a lakossági hulladéktól. A feleslegessé vált készülék helyes kiselejtezésével segít megelőzni a környezet és az emberi egészség károsodását.



A termék akkumulátorai megfelelnek a 2006/66/EK európai irányelv követelményeinek, ezért ne kezelje ezeket háztartási hulladékként. Kérjük, tájékozódjon a hulladékok szelektív gyűjtésének helyi rendszeréről, mivel megfelelő hulladékkezelés hozzájárul a környezettel és

az emberi egészséggel kapcsolatos negatív következmények megelőzéséhez.

Környezetvédelemmel kapcsolatos tudnivalók

A termék csomagolása nem tartalmaz felesleges csomagolóanyagot. Igyekeztünk úgy kialakítani a csomagolást, hogy könnyen szétválasztható legyen a következő három anyagra: karton (doboz), papírmassza (védőelem) és polietilén (zacskó, védő habfólia).

A rendszerben található anyagokat erre specializálódott vállalat képes újrafeldolgozni és újrahasznosítani. Kérjük, tartsa szem előtt a csomagolóanyagok, kimerült akkumulátorok és régi készülékek leselejtezésére vonatkozó helyi előírásokat.

A készüléken a következő címkék találhatóak:



II. technikai osztályú berendezés szimbólum



A szimbólum jelzi, hogy a készülék kettős szigetelési rendszerrel rendelkezik.

Megjegyzés

- A típustábla a készülék alján található.



2015 © Gibson Innovations Limited. All rights reserved.

This product has been manufactured by, and is sold under the responsibility of Gibson Innovations Ltd., and Gibson Innovations Ltd. is the warrantor in relation to this product.

Philips and the Philips Shield Emblem are registered trademarks of Koninklijke Philips N.V. and are used under license from Koninklijke Philips N.V.

AZ380W_12_UM_V4.0

