

# Alltid der for å hjelpe deg

Registrer produktet og få støtte på  
[www.philips.com/support](http://www.philips.com/support)

SRP3011



## Brukerhåndbok

**PHILIPS**



# Innholdsfortegnelse

---

<b>1</b>	<b>Universell fjernkontroll</b>	<b>2</b>
	Innledning	2
	Oversikt over den universelle fjernkontrollen	2
<hr/>		
<b>2</b>	<b>Komme i gang</b>	<b>4</b>
	Sett inn batteriene (følger ikke med)	4
	Konfigurer den universelle fjernkontrollen	4
<hr/>		
<b>3</b>	<b>Merknad</b>	<b>7</b>
	Avhending av det gamle produktet og batteriet	7
<hr/>		
<b>4</b>	<b>Service og støtte</b>	<b>8</b>
	Vanlige spørsmål	8
	Trenger du hjelp?	8

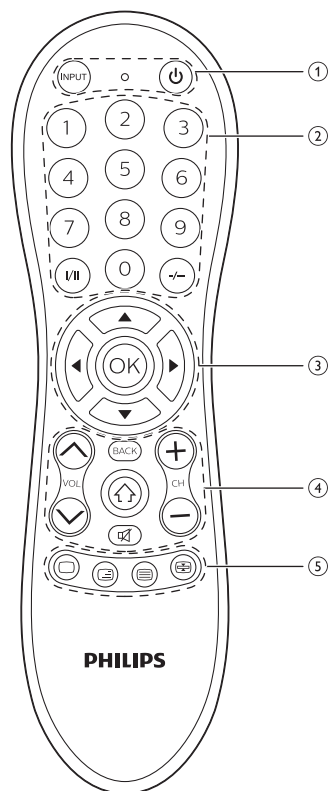
# 1 Universell fjernkontroll

Gratulerer med kjøpet, og velkommen til Philips!  
Hvis du vil dra full nytte av støtten som Philips tilbyr; kan du registrere produktet ditt på [www.philips.com/welcome](http://www.philips.com/welcome)

## Innledning

Du kan bruke den universelle fjernkontrollen til å styre enheten.

## Oversikt over den universelle fjernkontrollen



- ① **INPUT**: velg tilgjengelige kildeinnganger (antenne, kabel osv.).  
⏻ : slå av eller på.  
● : LED-indikator
- ② Sifferknapper  
I/II: velg lydkanalen.  
-/-: velg mellom kanalnummer med ett eller to siffer.
- ③ ▲ / ▼ / ◀ / ▶ : bla gjennom menyen opp/ ned/venstre/høyre.  
OK: bekreft valget.
- ④ **BACK**: gå tilbake ett menynivå.  
🔇 : demp

CH+/-: gå til neste/forrige kanal.

VOL ^ / v : juster volumet.

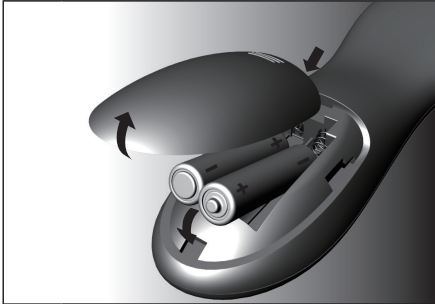
⇧ : meny av eller på.

⑤ □ / ☒ / ☒ / ☒ : tekst-TV av/miks/på/hold.

Rød/grønn/gul/blå: kontekstbaserte knapper

## 2 Komme i gang

### Sett inn batteriene (følger ikke med)



#### ⚠ Advarsel

- Kontroller polariteten på batteriene når du setter dem inn i batterirommet. Feil polaritet kan skade produktet.

#### ⚠ Forsiktig

- Eksplosjonsfare! Ikke utsett batteriene for varme, sollys eller flammer. Brenn aldri batteriene.
- Fare for redusert batterilevetid. Ikke bland forskjellige typer batterier eller batterier av ulike merker.

#### ☰ Merknad

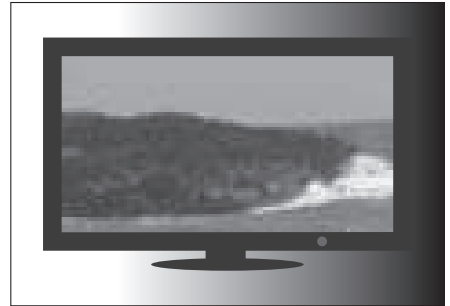
- Når du bytter ut batteriene, holdes brukerinnstillingene i minnet på den universelle fjernkontrollen i fem minutter.

## Konfigurer den universelle fjernkontrollen

Du må konfigurere den universelle fjernkontrollen før du bruker enheten.

### Manuell registrering

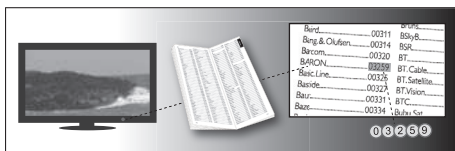
1 Slå på enheten.



2 Trykk på og hold nede 1 og 6 samtidig i fem sekunder til den blå LED-lampen lyser.



3 Finn den femsifrede koden for merket i kodelisten. Kodene vises etter enhetstype og -merkenavn. De mest populære kodene står først.



- 4 Angi den første femsifrede koden med sifferknappene.



- 5 Hvis lampen er slått av, lagres den gyldige koden. Hvis ikke koden lagres, blinker lampen én gang og lyser deretter frem til du angir koden på nytt.



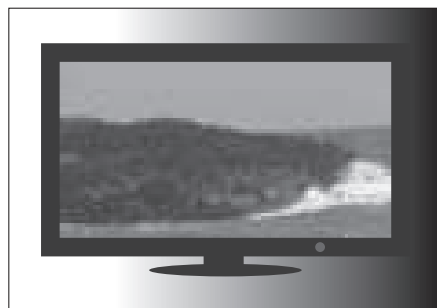
- 6 Slik kontrollerer du enheten med den universelle fjernkontrollen. Hvis enheten reagerer på riktig måte, betyr det at du har angitt riktig kode. Hvis ikke må du gjenta oppsettet fra trinn 2, og angi den andre koden på listen.

## Merknad

- Noen ganger reagerer enheten bare når du trykker på noen av knappene. I slike tilfeller må du konfigurere med den neste koden i kodelisten, og prøve å bruke enheten på nytt.

## Automatisk registrering

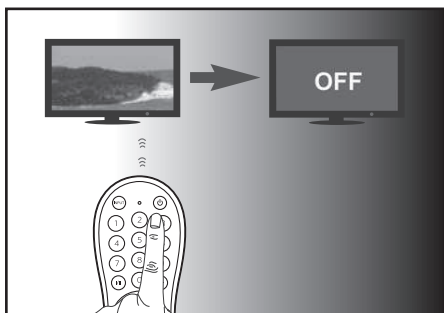
- 1 Slå på enheten.



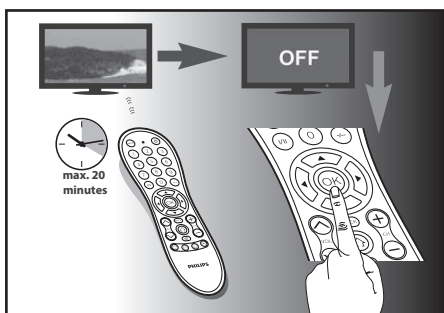
- 2 Trykk på og hold nede 1 og 6 samtidig i fem sekunder til den blå LED-lampen lyser.



- 3 Pek på enheten med den universelle fjernkontrollen. Trykk deretter på og slipp  for å søke etter koden for merket. Et nytt infrarødt signal sendes hvert andre sekund når den universelle fjernkontrollen søker. Dette indikeres av at lampen blinker blått.



- 4 Når apparatet er slått av, må du trykke på og slippe **OK** umiddelbart for å lagre koden. Den blå LED-indikatoren slås av.



- 5 Slik kontrollerer du enheten med den universelle fjernkontrollen. Hvis enheten reagerer på riktig måte, betyr det at du har lagret riktig kode.

### Merknad

- Du kan reversere den automatisk registreringen ved å trykke på og slippe **U** på nytt i løpet av den automatiske registreringsprosessen. Dette er nyttig hvis du gikk glipp av muligheten til å trykke på **OK** innen to sekunder. Kontroller først at enheten er slått på igjen.
- Noen ganger reagerer enheten bare når du trykker på noen av knappene. I slike tilfeller må du konfigurere med den neste koden i kodelisten, og prøve å bruke enheten på nytt.



# 3 Merknad

## Avhending av det gamle produktet og batteriet



Produktet er utformet og produsert med materialer og deler av svært høy kvalitet som kan resirkuleres og gjenbrukes.



Dette symbolet på et produkt betyr at produktet omfattes av EU-direktiv 2012/19/EU.



Dette symbolet betyr at produktet inneholder batterier som omfattes av EU-direktiv 2013/56/EU og som ikke kan kastes i vanlig husholdningsavfall.

Gjør deg kjent med hvor du kan levere inn elektriske og elektroniske produkter og batterier til gjenvinning i ditt lokalmiljø. Følg de lokale retningslinjene, og kast aldri produktet og batteriene sammen med vanlig husholdningsavfall. Hvis du kaster gamle produkter og batterier på riktig måte, bidrar du til å forhindre negative konsekvenser for helse og miljø.

### Fjerne engangsbatteriene

Hvis du vil fjerne engangsbatteriene, kan du se avsnittet Sett inn batteriene.



Når et produkt er merket med denne logoen, betyr det at et pengebeløp har blitt betalt til det

tilhørende nasjonale systemet for gjenvinning og resirkulering.

### Miljøinformasjon

All unødvendig emballasje er utelatt. Vi har forsøkt å gjøre emballasjen enkel å dele i tre materialer: papp (eske), polystyrenskum (buffer) og polyetylen (poser, beskyttende skumlag). Systemet består av materialer som kan resirkuleres og gjenbrukes hvis det demonteres av fagfolk. Gjør deg kjent med lokale bestemmelser før du kaster emballasjematerialer, oppbrukte batterier og gammelt utstyr.

## 4 Service og støtte

---

Når du ringer kundestøtten, pass på at du har SRP3011 tilgjengelig når du ringer. Da kan personalet hjelpe deg med å avgjøre om SRP3011 fungerer riktig.

Du finner kontaktinformasjon i slutten av denne brukerhåndboken.

For støtte på nettet, kan du gå til

[www.philips.com/support](http://www.philips.com/support)

### Vanlige spørsmål

**Den universelle fjernkontrollen fungerer ikke i det hele tatt.**

- Kontroller at du har konfigurert enheten med riktig kode.
- Kontroller om du har trykket på tilsvarende enhetsknapp for enheten.
- Kontroller at batteriene er satt inn på riktig måte. Hvis batterinivået er lavt, må du bytte ut batteriene.
- Kontroller at enheten er slått på.

**Hvordan velger jeg riktig enhetskode, hvis flere enhetskoder er listet opp under merket til enheten?**

For å finne riktig enhetskode, bør du teste én kode om gangen. Kode er sortert etter popularitet, og de mest populære kodene står først.

**Enheten svarer bare på noen av kommandoene.**

Du har angitt en kode der bare noen kommandoer fungerer som de skal, mens andre ikke fungerer. Prøv andre koder helt til de fleste knappene fungerer som de skal.

### Trenger du hjelp?

Vi anbefaler at du først leser denne brukerhåndboken nøye. Den hjelper deg med å konfigurere og bruke den universelle fjernkontrollen.

Hvis du trenger mer informasjon eller har andre spørsmål om garantien eller hvordan du konfigurerer, bruker osv. SRP3011, kan du kontakte oss.





2015 © Gibson Innovations Limited. Med enerett.

Dette produktet er produsert av og faller under Gibson Innovations Ltd. sitt ansvar, og Gibson Innovations Ltd. er garantigiver for dette produktet.

Philips og Philips-skjoldmerket er registrerte varemerker for Koninklijke Philips N.V. og brukes under lisens fra Koninklijke Philips N.V.

UM\_SRP3011\_10\_NO\_V1.0  
wk1607

