

Зарегистрируйте свое устройство и получите поддержку на

[www.philips.com/welcome](http://www.philips.com/welcome)

DCW8010



# Руководство пользователя

**PHILIPS**

# Содержание

<b>1 Важная информация!</b>	<b>5</b>	<b>7 Использование док-станции</b>	<b>31</b>
Техника безопасности	5	Поддержка моделей iPod/iPhone/iPad	31
Уведомление	6	Прослушивание музыки через док-станцию	31
<b>2 Беспроводная музыкальная система с AirPlay</b>	<b>10</b>	Зарядка устройств iPod/iPhone/iPad	32
Введение	10	Извлечение iPod/iPhone	32
Комплект поставки	11	<b>8 Прослушивание FM-радио</b>	<b>33</b>
Что вам потребуется	11	Настройка радиостанции FM	33
Описание основного устройства	12	Автоматическое программирование радиостанций	33
Описание пульта ДУ	14	Программирование радиостанций вручную	33
<b>3 Перед использованием</b>	<b>16</b>	Переход на предустановленную радиостанцию	34
Подключение антенны FM	16	Отображение информации RDS	34
Подключение питания	16	<b>9 Воспроизведение</b>	<b>35</b>
Установка/замена батарей пульта ДУ	16	Воспроизведение диска	35
<b>4 Начало работы</b>	<b>18</b>	воспроизведение с запоминающего USB-устройства	35
Включение	18	Управление воспроизведением	36
Переключение режимов	18	<b>10 Другие возможности</b>	<b>37</b>
Установка часов	18	Установка будильника	37
<b>5 Подключение к домашней сети Wi-Fi</b>	<b>19</b>	Установка таймера отключения	37
Метод 1: Использование общего подключения Wi-Fi на iOS 5	19	Прослушивание внешнего аудиоустройства	38
Метод 2: Подключение к маршрутизатору WPS	20	Прослушивание через наушники	38
Метод 3: Подключение к маршрутизатору без WPS	21	<b>11 Настройка звука</b>	<b>39</b>
<b>6 Поточковая передача звука с помощью AirPlay</b>	<b>28</b>	Регулировка уровня громкости	39
Потоковая передача звука из музыкальной библиотеки iTunes	28	Отключение звука	39
Управление воспроизведением	30	Настройка параметров звука по умолчанию	39
Использование дополнительных настроек звука	30	<b>12 Настройка параметров системы</b>	<b>40</b>

---

<b>13 Обновление встроенной программы</b>	41
Загрузка файла обновления	41
Обновление встроенной программы на странице конфигурации	41

---

<b>14 Сведения об изделии</b>	43
Характеристики	43
Информация о воспроизводимости USB	44
Поддерживаемые форматы дисков MP3	44
Типы программ RDS	45

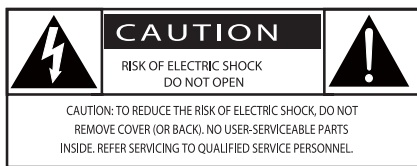
---

<b>15 Определение и устранение неисправностей</b>	46
---	----

# 1 Важная информация!

## Техника безопасности

Информация для стран Европы  
Ознакомьтесь с приведенными  
обозначениями безопасности.



Наличие символа "восклицательный знак" указывает на необходимость подробного изучения прилагаемой документации, что в дальнейшем поможет избежать проблем с работой или обслуживанием устройства. Символ "молния" указывает на наличие в изделии неизолированных компонентов, контакт с которыми может привести к поражению электрическим током. Во избежание пожара или поражения электрическим током не допускайте попадания внутрь устройства воды или влаги. Запрещается ставить на устройство сосуды с жидкостью, например вазы.

- 1 Ознакомьтесь с данными инструкциями.
- 2 Сохраните данные инструкции.
- 3 Обратите внимание на все предупреждения.
- 4 Следуйте всем указаниям.

- 5 Запрещается использовать данное устройство вблизи воды.
- 6 Очищайте устройство только сухой тканью.
- 7 Запрещается блокировать вентиляционные отверстия устройства. Устанавливайте устройство в соответствии с инструкциями производителя.
- 8 Запрещается снимать корпус устройства.
- 9 Устройство предназначено только для домашнего использования. Не допускайте попадания на поверхность устройства капель/брызг. Запрещается использовать изделие под дождем и в условиях высокой влажности.
- 10 Не подвергайте устройство воздействию прямых солнечных лучей, открытых источников огня и высоких температур.
- 11 Запрещается устанавливать устройство вблизи источников тепла, таких как батареи отопления, обогреватели, кухонные плиты и другие нагревательные электроприборы (включая усилители).
- 12 Запрещается устанавливать на устройство другие электрические устройства.
- 13 Не помещайте на устройство потенциально опасные предметы (например, сосуды с жидкостями, зажженные свечи).
- 14 Для работы этого устройства могут использоваться батареи. Ознакомьтесь с разделами этого руководства, которые содержат правила техники безопасности для использования и утилизации батарей.
- 15 Если шнур питания или штепсель используются для отключения устройства, доступ к ним должен оставаться свободным.



## Предупреждение

- Запрещается снимать корпус устройства.
- Запрещается смазывать детали устройства.
- Запрещается устанавливать устройство на другие электрические устройства.
- Не подвергайте устройство воздействию прямых солнечных лучей, открытых источников огня и высоких температур.
- Убедитесь, что обеспечен легкий доступ к сетевому шнуру, вилке или адаптеру для отключения устройства от электросети.

Риск перегрева! Никогда не устанавливайте устройство в ограниченном пространстве. Оставьте не менее 10 см свободного пространства вокруг устройства для обеспечения вентиляции. Убедитесь, что занавески или другие объекты не закрывают вентиляционные отверстия устройства.

---

## Правила безопасности при прослушивании

### Слушайте с умеренной громкостью.

- Использование наушников при прослушивании на максимальной громкости может привести к ухудшению слуха. Данное устройство может воспроизводить звук с таким уровнем громкости, который, даже при прослушивании менее минуты, способен привести к потере слуха у обычного человека. Возможность воспроизведения с высоким уровнем громкости предназначена для лиц с частичной потерей слуха.
- Уровень громкости может быть обманчивым. Со временем ваш слух адаптируется к более высоким уровням громкости. Поэтому после продолжительного прослушивания, то, что кажется нормальной громкостью, фактически может быть громким и вредным для вашего слуха. Во избежание этого установите безопасную громкость устройства, и подождите адаптации к этому уровню.

### Для установки безопасного уровня громкости выполните следующие действия.

- Установите регулятор громкости на низкий уровень громкости.
- Постепенно повышайте уровень громкости, пока звучание не станет достаточно четким, комфортным, без искажений.

### Слушайте с разумной продолжительностью.

- Прослушивание в течение длительного времени, даже при безопасном уровне громкости, может стать причиной потери слуха.
- Старайтесь использовать аудиооборудование с разумной продолжительностью и устраивать перерывы в прослушивании.

### При использовании наушников соблюдайте следующие правила.

- Слушайте с умеренным уровнем громкости, с разумной продолжительностью.
- Старайтесь не увеличивать громкость, пока происходит адаптация слуха.
- Не устанавливайте уровень громкости, который может помешать вам слышать окружающие звуки.
- В потенциально опасных ситуациях следует соблюдать осторожность или временно прерывать прослушивание.

---

## Уведомление

Внесение любых изменений, неодобренных Philips Consumer Lifestyle, может привести к лишению пользователя права управления оборудованием.

## Соответствие нормативам



Данное изделие соответствует требованиям Европейского Союза по радиопомехам.



Использование данного устройства в помещении разрешено в странах Европейского союза без ограничений. Использование данного прибора во всех частотных диапазонах вне помещений запрещено во Франции до дальнейшего уведомления.

Данный продукт соответствует требованиям директивы 1999/5/EC.

Данное устройство имеет этикетку:



Символ оборудования Class II:



Приборы КЛАССА II с двойной изоляцией и без защитного заземления.

## Забота об окружающей среде



Данное изделие разработано и изготовлено с применением высококачественных деталей и компонентов, которые подлежат переработке и повторному использованию.



Маркировка символом перечеркнутого мусорного бака означает, что данное изделие подпадает под действие директивы Европейского Совета 2002/96/EC. Узнайте о правилах местного законодательства по отдельной утилизации электротехнических и электронных изделий. Действуйте в соответствии с местными правилами и не выбрасывайте отработавшее изделие вместе с бытовыми отходами. Правильная утилизация отслужившего оборудования поможет предотвратить возможное вредное воздействие на окружающую среду и здоровье человека.



В изделии содержатся элементы питания, которые подпадают под действие директивы ЕС 2002/96/EC и не могут быть утилизированы вместе с бытовым мусором. Ознакомьтесь с местными правилами утилизации элементов питания. Правильная утилизация поможет предотвратить вредное воздействие на окружающую среду и здоровье человека.

### Информация о влиянии на окружающую среду

Продукт не имеет лишней упаковки. Мы попытались сделать так, чтобы упаковочные материалы легко разделялись на три типа: картон (коробка), пенополистерол

(буфер) и полиэтилен (мешки, защитный пенопластовый лист).

Материалы, из которых изготовлена система, могут быть переработаны и вторично использованы специализированными предприятиями. Соблюдайте местные нормативы по утилизации упаковочных материалов, выработавших ресурс батареек и отслужившего оборудования.

### Информация об использовании батарей:



#### Внимание

- Риск утечки электролита! Используйте только указанный тип батарей. Не используйте одновременно новые и использованные элементы питания. Не устанавливайте одновременно батареи разных торговых марок. Соблюдайте полярность батарей. При длительном перерыве в использовании извлекайте батареи из устройства. Храните батареи в сухом месте.
- Риск получения травмы! Надевайте перчатки при извлечении протекших батарей. Храните батареи в месте, недоступном для детей и животных.
- Опасность взрыва! Не допускайте короткого замыкания батарей. Не подвергайте батареи чрезмерному нагреву. Не бросайте батареи в огонь. Запрещается нарушать целостность батареи или разбирать ее. Запрещается заряжать непerezаряжаемые батареи.
- Опасность проглатывания батарей! В устройстве/пульте ДУ может содержаться плоская батарея, которую легко могут проглотить дети. Хранить батареи необходимо в недоступном для детей месте!

### Сведения о товарных знаках

Made for



iPod



iPhone



iPad



"Сделано для iPod", "Сделано для iPhone", и "Сделано для iPad" означает, что данное электронное устройство разработано для подключения к iPod, iPhone или iPad и

было сертифицировано разработчиком на соответствие стандартам Apple. Корпорация Apple не несет ответственности за функциональность данного устройства или за его соответствие стандартам и требованиям техники безопасности. Обратите внимание, что использование этого устройства совместно с iPod, iPhone или iPad может повлиять на работу беспроводной связи. AirPlay, iPod и iPhone являются товарными знаками корпорации Apple Inc., зарегистрированными в США и других странах. iPad является товарным знаком корпорации Apple Inc.



Логотип Wi-Fi CERTIFIED является сертификационным знаком организации Wi-Fi Alliance.

### Авторские права



Незаконное создание копий материалов, защищенных от копирования, в том числе компьютерных программ, файлов, музыкальных записей и записей теле- и радиопередач, может являться нарушением закона об авторском праве и быть уголовно наказуемым. Данное оборудование не может быть использовано в этих целях.

© Koninklijke Philips Electronics N.V., 2012 г. Характеристики могут быть изменены без предварительного уведомления. Товарные знаки являются собственностью Koninklijke Philips Electronics N.V. или соответствующих владельцев. Компания Philips оставляет за собой право в любое время вносить изменения в устройства без обязательств соответствующим образом изменять ранее поставленные устройства.



## Примечание

- Таблицу с обозначениями см. на задней панели системы.



## 2 Беспроводная музыкальная система с AirPlay

Поздравляем с покупкой, и добро пожаловать в клуб Philips! Чтобы воспользоваться всеми преимуществами поддержки Philips, зарегистрируйте устройство на веб-сайте [www.philips.com/welcome](http://www.philips.com/welcome).

При обращении в представительство компании Philips необходимо назвать номер модели и серийный номер устройства. Серийный номер и номер модели указаны на задней панели основного устройства.

Укажите эти номера здесь:

Номер модели \_\_\_\_\_

Серийный номер \_\_\_\_\_

---

### Введение

#### С помощью этой системы вы можете:

- прослушивать музыку с дисков, запоминающих устройств USB, iPod/iPhone/iPad и других внешних устройств;
- слушать радиостанции FM;
- заряжать устройства iPod/iPhone/iPad напрямую;
- передавать звуковой поток из музыкальной библиотеки iTunes, сохраненной на Mac, ПК, iPhone, iPod touch или iPad с помощью AirPlay.

Для создания насыщенного звука предусмотрены следующие эффекты:

- Цифровое управление звуком (DSC)
- Динамическое усиление низких частот (DBB)
- Функция Full Sound

#### Воспроизводимые носители:

- Диски
  - Аудиодиски, CD-R, CD-RW, MP3-CD, WMA-CD
- Запоминающее устройство USB
  - Совместимость: USB 1.1, USB 2.0
  - Поддержка класса: класс запоминающих устройств MSC
  - Файловая система: FAT12, FAT16, FAT32
  - файлы: .mp3, .wma
  - Максимальное количество альбомов/папок: 99
  - Максимальное количество дорожек/файлов: 999
  - Максимальное количество подкаталогов: 8
- Модели iPod, iPhone, iPad
  - iPad 2 и iPad
  - iPhone 4S, iPhone 4, iPhone 3GS и iPhone 3G
  - iPod touch (1, 2, 3 и 4 поколения)
  - iPod nano (2, 3, 4, 5 и 6 поколения)

#### Совместимые хост-устройства iTunes для AirPlay:

- ПК или Mac с поддержкой Wi-Fi и с ПО iTunes 10 или более поздней версии;
- следующие модели iPod/iPhone/iPad с iOS 4.3 или более поздней версии:
  - iPad 2 и iPad
  - iPhone 4S, iPhone 4, iPhone 3GS и iPhone 3G
  - iPod touch (1, 2, 3 и 4 поколения)

---

## Комплект поставки

Проверьте комплектацию устройства.

- Основное устройство
- Пульт ДУ и две батареи типа AAA
- FM-антенна
- Антенна Wi-Fi
- Адаптер питания переменного тока
- Компакт-диск с руководством пользователя
- Краткое руководство

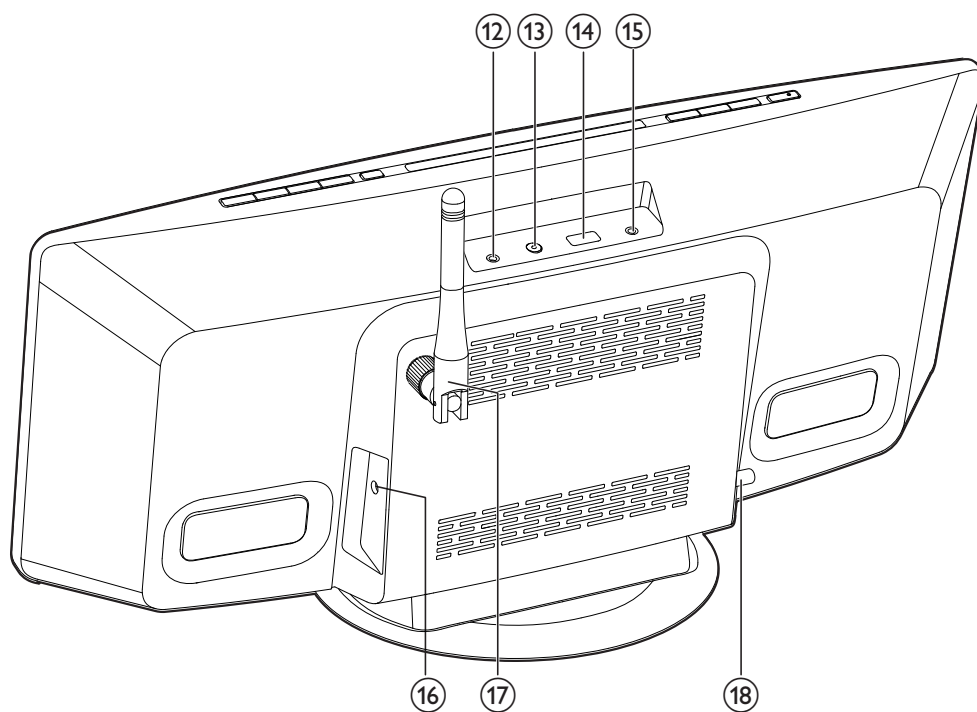
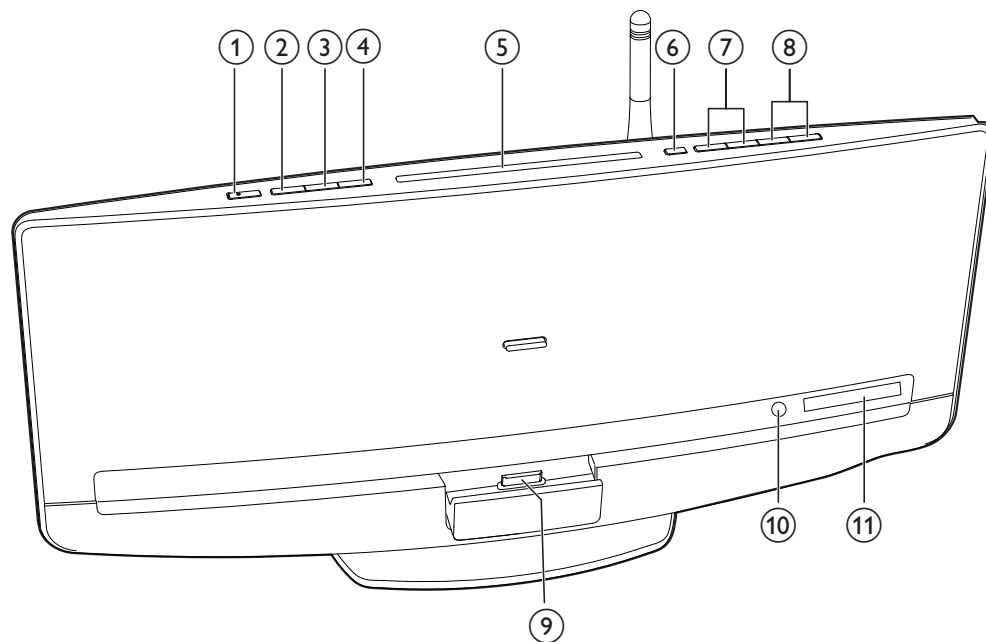
---





## Что вам потребуется

Для передачи звукового потока по беспроводной сети при помощи функции AirPlay вам потребуется:

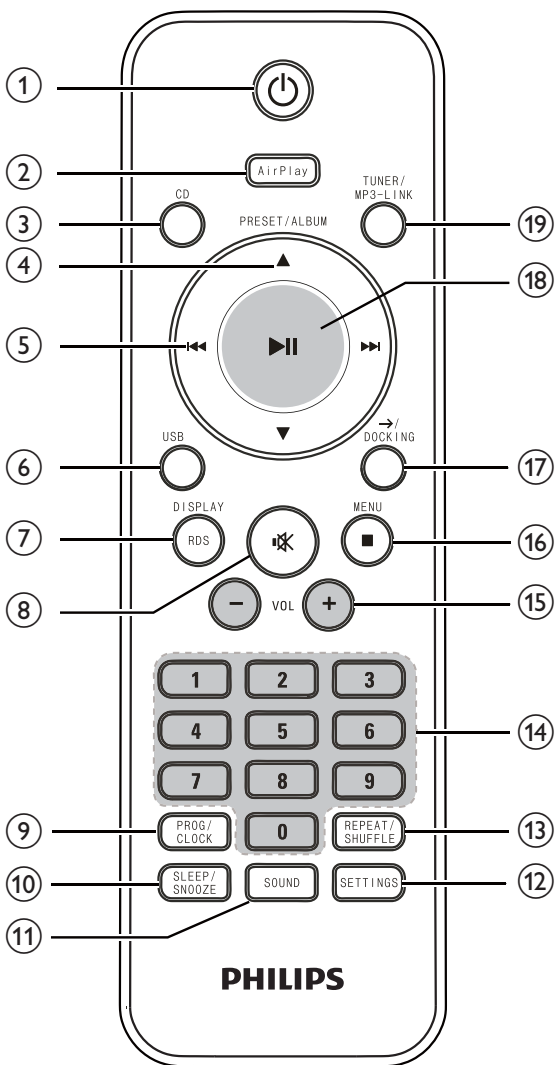
- сертифицированный маршрутизатор Wi-Fi и
- хост-устройство для музыкальной библиотеки iTunes, например, устройство iPod touch/iPhone/iPad с iOS 4.3 (или более поздней версии) или ПК/Mac с поддержкой Wi-Fi и установленным ПО iTunes 10 (или более поздней версии).

## Описание основного устройства



- ① 
- Включение системы.
  - Переключение в режим ожидания Eco Power или обычный режим ожидания.
- ② **SOURCE**
- Последовательно нажимайте для выбора источника.
- ③ 
- Запуск, пауза или возобновление воспроизведения.
- ④ 
- Остановка воспроизведения музыки.
  - Переход к списку воспроизведения подключенного iPod/iPhone.
- ⑤ **Отделение для диска**
- ⑥ 
- Нажмите, чтобы извлечь диск из отделения.
- ⑦ 
- Переход к предыдущей или следующей дорожке.
  - Нажмите и удерживайте для поиска в пределах дорожки.
  - Настройтесь на радиостанцию.
- ⑧ **VOL+/VOL-**
- Увеличение и уменьшение громкости.
- ⑨ **Док-станция для iPod/iPhone/iPad**
- Подключение совместимого iPod/iPhone/iPad.
- ⑩ **ИК-датчик**
- Прием инфракрасных сигналов от пульта ДУ.
- ⑪ **Дисплей (ВЛД)**
- ⑫ **MP3-LINK**
- Подключение выходного аудиоразъема внешнего устройства (обычно штекера наушников).
- ⑬ **WIFI SETUP**
- Нажмите, чтобы активировать настройку подключения к маршрутизатору (без WPS) или iPod touch/iPhone/iPad с iOS 5.X.
  - Нажмите, чтобы активировать настройку подключения к маршрутизатору WPS.
  - Чтобы изменить установки Wi-Fi после первой настройки, нажмите и удерживайте **WIFI SETUP** дольше 3 секунд для сброса параметров Wi-Fi.
- ⑭ 
- Подключение запоминающего устройства USB.
- ⑮ 
- Подключение штекера наушников 3,5 мм.
- ⑯ **DC IN**
- Подключение адаптера питания переменного тока.
- ⑰ **Антенна Wi-Fi**
- Установите антенну Wi-Fi на основное устройство для обеспечения лучшей передачи и приема сигналов Wi-Fi.
- ⑱ **FM ANT**
- Подключение антенны FM.

## Описание пульта ДУ



- ① **⏻**
- Включение системы.
  - Переключение в режим ожидания Eco Power или обычный режим ожидания.
- ② **AirPlay**
- Переключение источника на входящую потоковую передачу звука с подключенной библиотеки iTunes по AirPlay.

- ③ **CD**
- Переключение источника на диск.
- ④ **PRESET/ALBUM ▲ / ▼**
- Переход к предыдущему или следующему альбому.
  - Выбор сохраненной радиостанции.
  - Перемещение по списку воспроизведения iPod/iPhone.
- ⑤ **◀◀ / ▶▶**
- Переход к предыдущей или следующей дорожке.
  - Нажмите и удерживайте для поиска в пределах дорожки.
  - Настройтесь на радиостанцию.
- ⑥ **USB**
- Переключение источника на устройство хранения USB.
- ⑦ **RDS/DISPLAY**
- Синхронизация времени с радиостанцией RDS, которая передает сигналы времени.
  - Отображение текущего состояния или информации о носителе.
- ⑧ **🔊**
- Отключение и включение звука.
- ⑨ **PROG/CLOCK**
- Программирование радиостанций.
  - Установка часов.
- ⑩ **SLEEP /SNOOZE**
- Установка таймера отключения или будильника.
- ⑪ **SOUND**
- Переход к настройкам звука для DSC, DBB и Full Sound.
- ⑫ **SETTINGS**
- Переход в меню настроек системы.
- ⑬ **REPEAT/SHUFFLE**
- Выбор режима воспроизведения.
- ⑭ **Кнопки с цифрами**

- ⑮ **VOL +/-**
  - Увеличение и уменьшение громкости.
- ⑯ **■ /MENU**
  - Остановка воспроизведения музыки.
  - Переход к списку воспроизведения iPod/iPhone.
- ⑰ **→ / DOCKING**
  - Переключение источника на входящий звук, передаваемый через док-станцию.
- ⑱ **▶ ||**
  - Запуск, пауза или возобновление воспроизведения.
- ⑲ **TUNER/MP3-LINK**
  - Выбор источника между FM-радио и звуком, поступающим через разъем MP3-LINK.

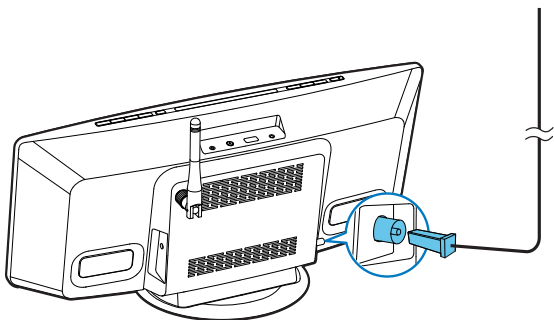
# 3 Перед использованием

## Подключение антенны FM



### Примечание

- Для улучшения качества приема полностью выдвиньте антенну и отрегулируйте ее положение или подключите внешнюю антенну.
- Данное устройство не поддерживает прием средних радиоволн (MW).



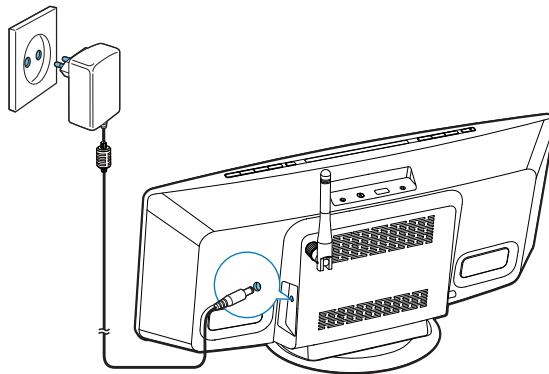
Подключите антенну FM к разъему **FM ANT** на задней панели устройства.

## Подключение питания



### Внимание

- Риск повреждения устройства! Убедитесь, что напряжение электросети соответствует напряжению, указанному на задней панели основного устройства.
- Риск поражения электрическим током! При отключении адаптера питания переменного тока от электросети тяните только за вилку, а не за шнур.
- Перед подключением адаптера питания переменного тока убедитесь, что все остальные подключения выполнены.



Подключите адаптер питания к:

- разъему **DC IN** на задней панели и
- розетке электросети.

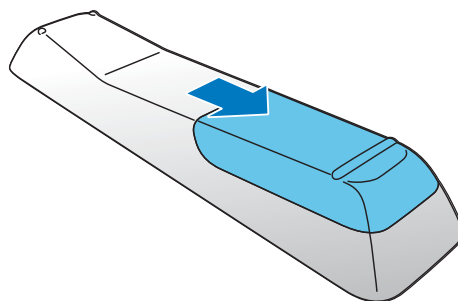
## Установка/замена батарей пульта ДУ



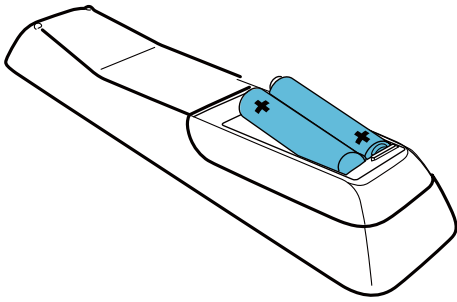
### Внимание

- Опасность взрыва! Не подвергайте элементы питания воздействию высоких температур, прямых солнечных лучей или огня. Запрещается сжигать элементы питания.

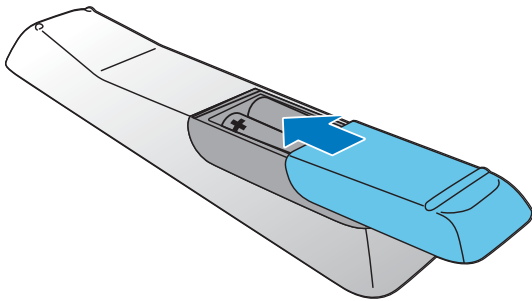
- 1 Откройте отделение для батарей.



- 2 Вставьте 2 батареи типа AAA, соблюдая указанную полярность (+/-).



- 3 Закройте отделение для батарей.



#### Примечание

- Перед нажатием любой функциональной кнопки пульта ДУ выберите необходимый источник с помощью пульта ДУ, а не основного устройства.
- Если вы не собираетесь использовать пульт ДУ в течение долгого времени, извлеките батареи.
- Для лучшего приема сигнала направляйте пульт ДУ прямо на ИК-датчик на передней панели основного корпуса системы.



# 4 Начало работы



## Внимание

- Использование кнопок управления и регулировки или выполнение действий, отличных от описанных ниже, может привести к радиационному облучению и к другим опасным последствиям.

## Включение

После подключения питания система включается автоматически.

Дождитесь успешной загрузки устройства.

- ↳ Загрузка может занять до 35 секунд.
- ↳ Во время загрузки в середине кнопки **WIFI SETUP** мигает желтый светодиодный индикатор.
- ↳ Если после загрузки для системы не настроено подключение Wi-Fi, желтый светодиодный индикатор непрерывно горит.

## Переключение режимов

### Переключение режимов вручную

- Нажмите и удерживайте  $\Phi$ , чтобы перевести систему в режим ожидания Eco Power.
- Нажмите кнопку  $\Phi$  для переключения системы
  - из рабочего режима в обычный режим ожидания или
  - из режима ожидания Eco Power в рабочий режим.

## Установка часов



### Примечание

- Если в процессе настройки в течение 90 секунд не выполнялось никаких действий, система выходит из режима настройки часов, а ранее выбранные параметры не сохраняются.

- 1 Нажмите кнопку **PROG/CLOCK** в обычном режиме ожидания, чтобы перевести часы в режим установки времени.
  - ↳ Начнет мигать **24HOUR** (24-часовой формат времени).
- 2 Нажмите **◀◀ / ▶▶**, чтобы выбрать **24HOUR** или **12HOUR** (12-часовой формат), а затем нажмите **PROG/CLOCK** для подтверждения.
  - ↳ Цифры, обозначающие часы, мигают.
  - ↳ Если в качестве формата времени выбран **12HOUR**, отобразится индикация **PM** или **AM**.
- 3 Последовательно нажимайте **◀◀ / ▶▶** для установки значения часа.
  - Цифры можно ввести при помощи кнопок с цифрами.
- 4 Нажмите **PROG/CLOCK** для подтверждения.
  - ↳ Цифры, обозначающие минуты, мигают.
- 5 Последовательно нажимайте **◀◀ / ▶▶** для установки значения минут.
- 6 Нажмите кнопку **PROG/CLOCK** для подтверждения установки часов.
  - ↳ На экране отобразится установленное время.



### Совет

- Можно также синхронизировать часы системы с радиостанцией RDS, которая передает сигналы времени. (см. раздел "Прослушивание радио FM" > "Отображение информации RDS" > "Синхронизация часов с RDS")

# 5 Подключение к домашней сети Wi-Fi



Чтобы подключить систему к существующей домашней сети Wi-Fi, необходимо применить настройки домашней сети Wi-Fi к системе.

Выберите наиболее подходящий способ настройки в зависимости от ваших условий.

Условие	Метод настройки
У вас есть iPod touch/iPhone/iPad с iOS 5.0 или более поздней версией.	Метод 1 (рекомендуется) (см. 'Метод 1: Использование общего подключения Wi-Fi на iOS 5' на стр. 19)

На вашем маршрутизаторе Wi-Fi есть WPS (защищенная настройка Wi-Fi) и он поддерживает PBC (подключение нажатием кнопки).

У вас есть устройство с подключением Wi-Fi и веб-браузером, например, iPod touch/iPhone/iPad или ПК/Mac с Wi-Fi.

Метод 3 (см. 'Метод 3: Подключение к маршрутизатору без WPS' на стр. 21)

**Прежде чем подключить данную систему к домашней сети Wi-Fi убедитесь, что:**

- маршрутизатор Wi-Fi подключен к электросети и работает должным образом,
- система подключена к электросети и ее загрузка выполнена успешно (см. 'Включение' на стр. 18).

После успешного подключения система запомнит настройки домашней сети Wi-Fi. При каждом включении данная система автоматически подключается к домашней сети Wi-Fi, после чего можно слушать музыку, передаваемую по AirPlay.

## Метод 1: Использование общего подключения Wi-Fi на iOS 5

- 1 Подключите iPod touch/iPhone/iPad к домашней сети Wi-Fi.
- 2 Установите iPod touch/iPhone/iPad на док-станцию системы (см. 'Прослушивание музыки через док-станцию' на стр. 31).

- 3 Нажмите кнопку **WIFI SETUP** на верхней панели.
- ↳ Отобразится следующее диалоговое окно.



- 4 Нажмите **ALLOW** (Разрешить), чтобы применить настройки Wi-Fi для подключения системы.
- 5 Подождите, пока индикатор не прекратит мигать и не прозвучит сигнал подтверждения; это займет менее 1 минуты.

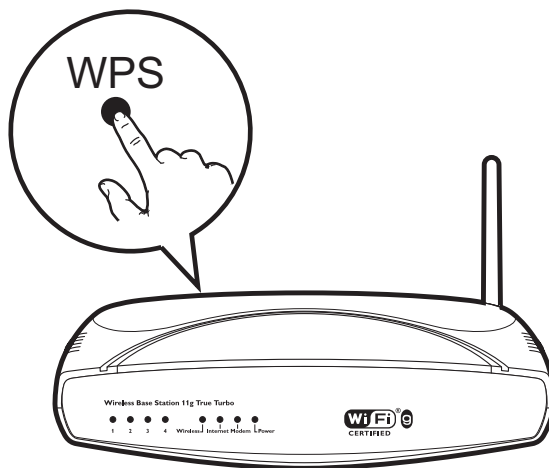


#### Примечание

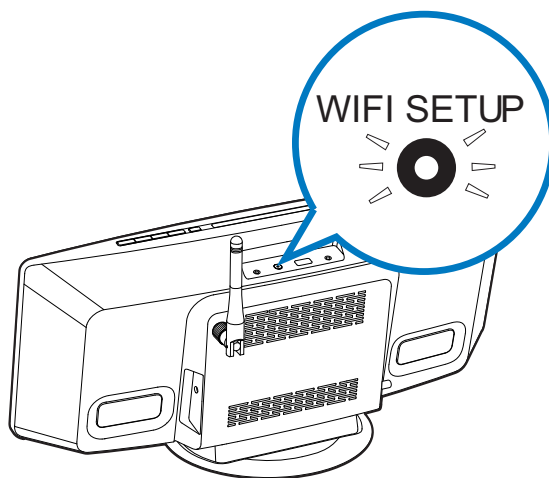
- Если подтверждающего сигнала нет в течение 2 минут, проверьте IP-адрес системы (см. 'Настройка параметров системы' на стр. 40). Если указан IP-адрес "0.0.0.0" или "192.168.1.1", отсоедините и повторно подключите адаптер питания, после загрузки должен раздаваться подтверждающий сигнал.

## Метод 2: Подключение к маршрутизатору WPS

- 1 Нажмите на маршрутизаторе Wi-Fi кнопку **WPS**.



- 2 Сразу после шага 1, нажмите **WIFI SETUP** на верхней панели.



- ↳ В середине кнопки **WIFI SETUP** светодиодный индикатор начнет поочередно мигать желтым и зеленым светом.
- ↳ В течение 2 минут светодиодный индикатор прекратит мигать и будет непрерывно гореть зеленым светом, а из динамика раздастся звуковой сигнал.
- ↳ Система успешно подключена к домашней сети Wi-Fi.



## Совет

- При использовании некоторых маршрутизаторов Wi-Fi может потребоваться удержание кнопки **WPS** для подключения Wi-Fi или включение функции WPS PBC со страницы конфигурации маршрутизатора. Более подробную информацию см. в руководстве по эксплуатации маршрутизатора.
- Если индикатор **WIFI SETUP** на устройстве DCW8010 горит желтым светом, значит, произошел сбой подключения к сети Wi-Fi. Повторите попытку через 2 минуты. Если устранить проблему не удастся, попробуйте настроить подключение к сети Wi-Fi вручную.
- Если подключение Wi-Fi снова не удастся установить, отсоедините и снова подключите адаптер питания и повторите попытку.

## Метод 3: Подключение к маршрутизатору без WPS

Чтобы подключить систему к маршрутизатору Wi-Fi без WPS при помощи ПК/Мас или iPod touch/iPhone/iPad с iOS 4.3, необходимо открыть его встроенную веб-страницу конфигураций и изменить внутренние настройки Wi-Fi.

Для настройки подключения выполните следующие шаги.

- 1** Запишите настройки домашнего маршрутизатора Wi-Fi на бумаге (см. 'Получение параметров маршрутизатора Wi-Fi' на стр. 21).
- 2** Убедитесь, что система находится в режиме использования мастера настройки Wi-Fi (светодиод в середине кнопки **WIFI SETUP** должен гореть ровным желтым светом). Переключите систему в режим использования мастера настройки Wi-Fi, если он не включен (см. 'Переключите систему в режим использования мастера настройки Wi-Fi' на стр. 22).  
↳ Система создаст новую сеть Wi-Fi с названием сети (SSID): **Philips DCW8010 XXXXXX**.

- 3** Временно подключите устройство с поддержкой Wi-Fi к новой созданной сети Wi-Fi (см. 'Подключите устройство с поддержкой Wi-Fi к новой созданной сети Wi-Fi.' на стр. 22).
- 4** Откройте встроенную веб-страницу системы с помощью веб-браузера устройства с поддержкой Wi-Fi (см. 'Откройте встроенную веб-страницу данной системы' на стр. 24).
- 5** Измените внутренние настройки Wi-Fi системы в соответствии с настройками, записанными на шаге 1 (см. 'Изменение внутренних настроек Wi-Fi системы' на стр. 25).
- 6** Восстановите на устройстве с поддержкой Wi-Fi настройки существующей домашней сети Wi-Fi (см. 'Восстановление устройства с поддержкой Wi-Fi до настроек существующей домашней сети Wi-Fi' на стр. 26).

## Получение параметров маршрутизатора Wi-Fi



### Примечание

- Подробные инструкции см. в руководстве пользователя маршрутизатора Wi-Fi.

- 1** Подключите устройство с поддержкой Wi-Fi к существующей домашней сети Wi-Fi.
- 2** Запустите веб-обозреватель (например, Apple Safari или Microsoft Internet Explorer) на устройстве с поддержкой Wi-Fi.
- 3** Откройте страницу конфигурации маршрутизатора Wi-Fi.
- 4** Откройте вкладку настроек Wi-Fi и запишите на бумаге следующие данные:
  - (A)** Имя сети (SSID)
  - (B)** Режим безопасности Wi-Fi (обычно WEP, WPA или WPA2, если включен)

- Ⓒ Пароль Wi-Fi (если режим безопасности Wi-Fi включен)
- Ⓓ Режим DHCP (включен или отключен)
- Ⓔ Настройки статического IP-адреса (если режим DHCP отключен)

## Переключите систему в режим использования мастера настройки Wi-Fi.

### Примечание

- Прежде чем нажимать любые кнопки на основном устройстве, убедитесь, что система успешно загрузилась (см. 'Включение' на стр. 18).

Нажмите кнопку **WIFI SETUP** на верхней панели.

- ↳ Светодиодный индикатор в середине кнопки **WIFI SETUP** горит ровным желтым светом.
- ↳ Система автоматически создаст новую сеть Wi-Fi с названием сети (SSID): **Philips DCW8010 XXXXXX**.
- ↳ Успешное создание новой сети Wi-Fi занимает до 45 секунд.

### Примечание

- После завершения ручной настройки Wi-Fi для данной системы эта новая сеть Wi-Fi не будет отображаться.
- Если перейти в режим использования мастера настройки Wi-Fi не удастся, отсоедините и снова подключите адаптер питания и после загрузки повторите попытку.
- Убедитесь, что режим использования мастера настройки Wi-Fi не включен для остальных устройств Philips с поддержкой AirPlay. Несколько сетей Wi-Fi, установленных таким способом, могут создавать помехи друг для друга.
- Чтобы изменить установки Wi-Fi после первой настройки, нажмите и удерживайте **WIFI SETUP** дольше 3 секунд для сброса параметров Wi-Fi. Затем выполните описанные выше действия для изменения настроек сети.

## Подключите устройство с поддержкой Wi-Fi к новой созданной сети Wi-Fi.

Созданная системой новая сеть Wi-Fi поддерживает доступ только одного устройства с поддержкой Wi-Fi. Для предотвращения помех от других устройств Wi-Fi рекомендуется временно отключить на них функцию Wi-Fi.

### Вариант 1. Использование iPod touch/iPhone/iPad

- 1 В меню iPod touch/iPhone/iPad выберите пункт **Settings** (Настройки) -> **Wi-Fi** (Wi-Fi).




- 2 Выберите "Philips DCW8010 XXXXXX" из списка доступных сетей.



Philips DCW8010 XXXXXX



- 3 Дождитесь успешного подключения Wi-Fi на iPod touch/iPhone/iPad.  
↳  отображается в левом верхнем углу устройства iPod touch/iPhone/iPad.

#### Совет

- Если "Philips DCW8010 XXXXXX" в списке отсутствует, выполните повторный поиск доступных сетей Wi-Fi.

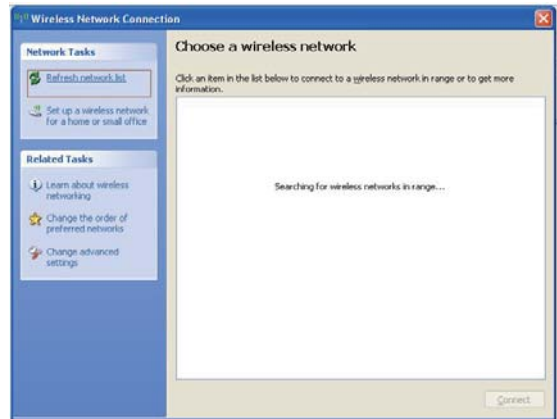
## Вариант 2. Использование ПК/Mac с поддержкой Wi-Fi

#### Примечание

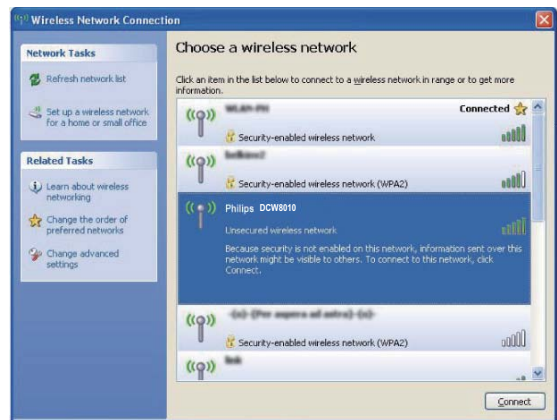
- Инструкции по подключению ПК/Mac к сети Wi-Fi см. в руководстве пользователя ПК/Mac.
- Во время подключения к сети Wi-Fi не подключайте к ПК/Mac сетевой кабель.

- 1 Откройте инструмент настройки Wi-Fi или панель управления на ПК/Mac.

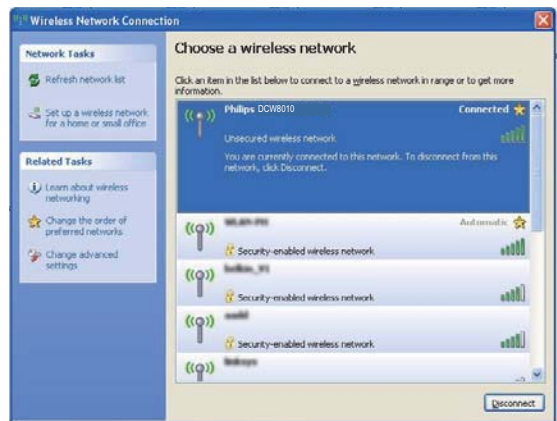
- 2 Выполните поиск доступных сетей Wi-Fi.



- 3 Выберите "Philips DCW8010 XXXXXX" из списка доступных сетей.



- 4 Дождитесь успешного подключения Wi-Fi на ПК/Mac.



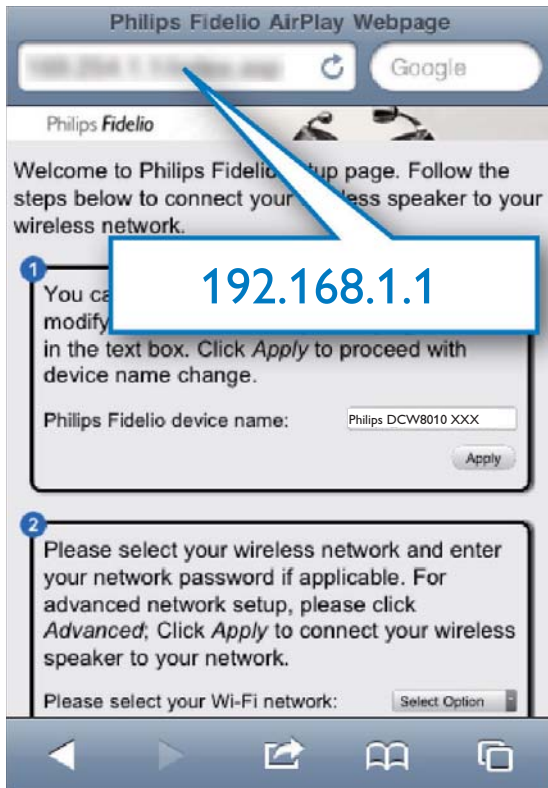


## Совет

- Если "Philips DCW8010 XXXXXX" в списке отсутствует, выполните повторный поиск доступных сетей Wi-Fi.

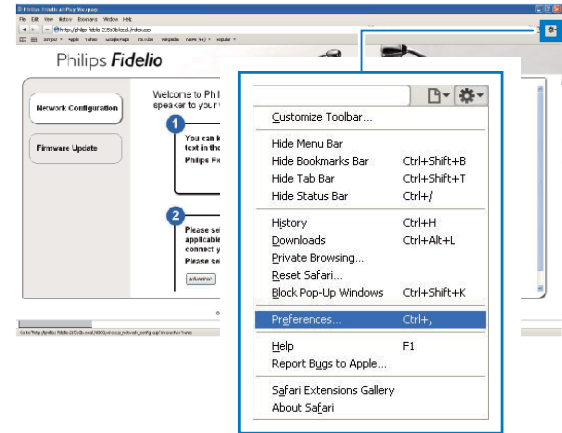
## Откройте встроенную веб-страницу данной системы

- 1 Запустите на устройстве с поддержкой Wi-Fi браузер Apple **Safari** или другой веб-браузер.
- 2 В адресной строке браузера введите **192.168.1.1**, затем подтвердите.
  - ↳ Отобразится веб-страница конфигурации.

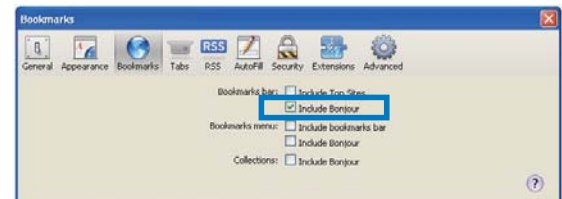


При использовании Safari на ПК/Мас с поддержкой Wi-Fi можно также выбрать в раскрывающемся списке Bonjour "Philips DCW8010 XXXXXX" для непосредственного перехода на страницу конфигурации.

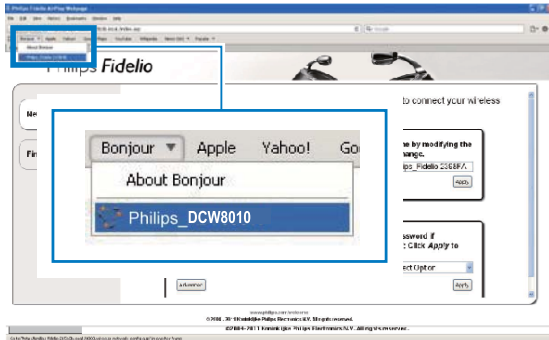
- 1 Нажмите \* -> Preferences (Параметры).
  - ↳ Отобразится меню пользовательских настроек.



- 2 На вкладке **Bookmarks** (Закладки) установите флажок **Include Bonjour** (Включить Bonjour) для пункта **Bookmarks bar** (Панель закладок).



- 3 На панели закладок в раскрывающемся списке **Bonjour** выберите "**Philips DCW8010 XXXXXX**".
- ↳ Отобразится веб-страница конфигурации.



## Изменение внутренних настроек Wi-Fi системы

На веб-странице конфигурации данной системы можно изменять внутренние настройки Wi-Fi для подключения системы к существующей домашней сети Wi-Fi.

### Примечание

- Убедитесь, что настройки на веб-странице конфигурации соответствуют настройкам сети Wi-Fi, записанным на бумагу.



- Чтобы изменить и подтвердить внутренние настройки Wi-Fi системы, следуйте инструкциям на экране.
  - ↳ Через некоторое время индикатор в середине кнопки **WIFI SETUP** перестает мигать и непрерывно горит зеленым, а на основном устройстве раздается звуковой сигнал.
  - ↳ Система успешно подключена к существующей домашней сети Wi-Fi.

### Примечание

- Если светодиодный индикатор в середине кнопки **WIFI SETUP** не горит ровным зеленым цветом, это значит, что установить подключение Wi-Fi не удалось. Перезапустите маршрутизатор Wi-Fi и данную систему, затем проверьте, подключилась ли система к сети Wi-Fi. Если проблема не устранена, снова выполните описанные выше действия.
- После выполнения перечисленных выше изменений или перезагрузки системы новая сеть Wi-Fi, созданная системой, исчезает.





## Совет

- При необходимости можно изменить имя системы на веб-странице конфигурации в разделе **Advanced settings**(Дополнительные настройки) -> **AirPlay Device Name** (Имя устройства Airplay). Это может быть полезно для того, чтобы отличать данную систему от других устройств Philips с AirPlay в доме.
- Чтобы ввести имя сети (SSID) вручную (например, чтобы скрыть SSID), на веб-странице конфигурации системы перейдите к разделу **Advanced settings**(Дополнительные настройки) -> **CONFIGURE MANUALLY** (Настроить вручную).
- Чтобы изменить установки Wi-Fi после первой настройки, нажмите и удерживайте **WIFI SETUP** дольше 3 секунд для сброса параметров Wi-Fi. Затем выполните описанные выше действия для изменения настроек сети.

## Восстановление устройства с поддержкой Wi-Fi до настроек существующей домашней сети Wi-Fi



## Примечание

- Убедитесь, что настройки, указанные в шаге 2–3 ниже, соответствуют настройкам сети Wi-Fi, выписанным на бумагу.

- 1 В меню iPod touch/iPhone/iPad выберите пункт **Settings** (Настройки) ->**Wi-Fi**(Wi-Fi).
  - Или откройте список доступных сетей Wi-Fi на ПК/Mac.



- 2 В списке доступных беспроводных сетей выберите имя сети (SSID) маршрутизатора.



- 3 При необходимости введите сетевой ключ.
- 4 Дождитесь успешной установки подключения Wi-Fi к домашней сети Wi-Fi.

## 6 Потокковая передача звука с помощью AirPlay

### Потоковая передача звука из музыкальной библиотеки iTunes

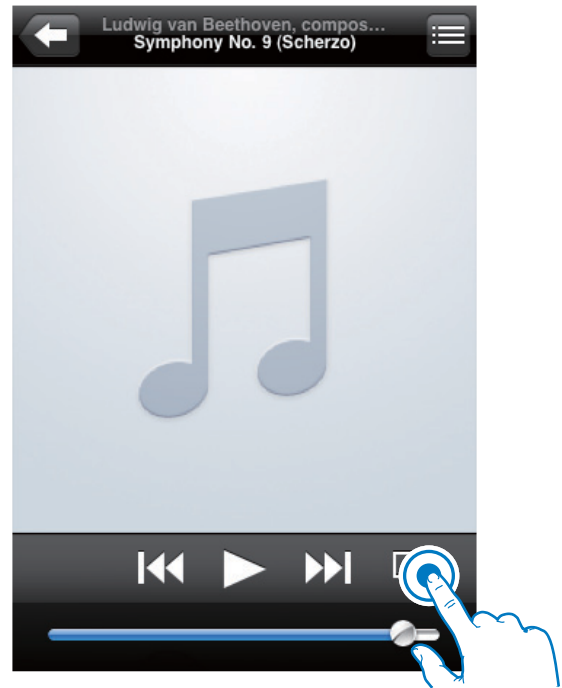
#### Примечание

- Убедитесь, что хост-устройство iTunes подключено к той же сети Wi-Fi, что и данная система. В качестве устройства с ПО iTunes можно использовать iPod touch/iPhone/iPad с iOS 4.3 (или более поздней версии) или ПК/Mac с поддержкой Wi-Fi и установленным ПО iTunes 10 (или более поздней версии).
- Для пользователей iPhone 4S: для оптимальной потоковой передачи данных AirPlay установите на iPhone 4S ОС iOS 5.1 или более поздней версии.

### Потоковая передача с устройства iPod touch/iPhone/iPad

- 1 Запустите приложение iPod (iPod) или Music (Музыка) на вашем устройстве iPod touch/iPhone/iPad.

- 2 Нажмите значок AirPlay.



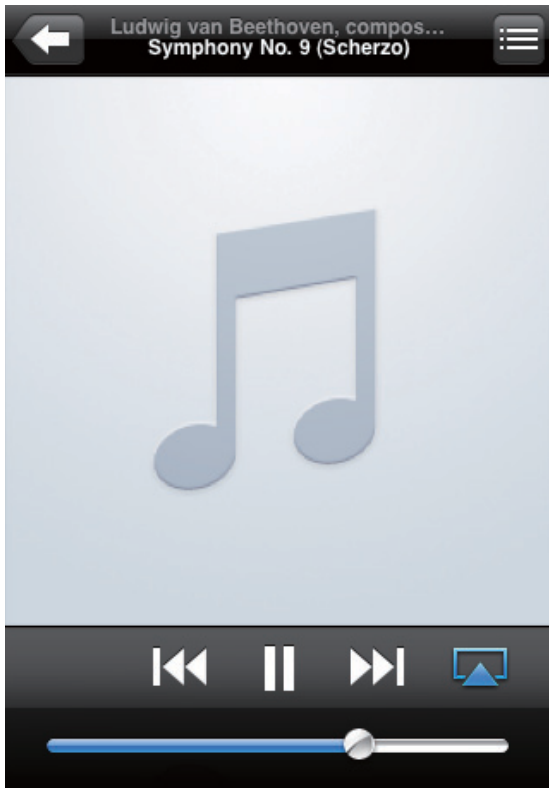
- 3 В списке AirPlay выберите пункт "Philips DCW8010 XXXXXX" (или пользовательское имя).



Philips DCW8010 XXXXXX

Cancel

- 4 Выберите медиафайл и запустите воспроизведение.
- ↳ Через некоторое время на системе начнется воспроизведение музыки.

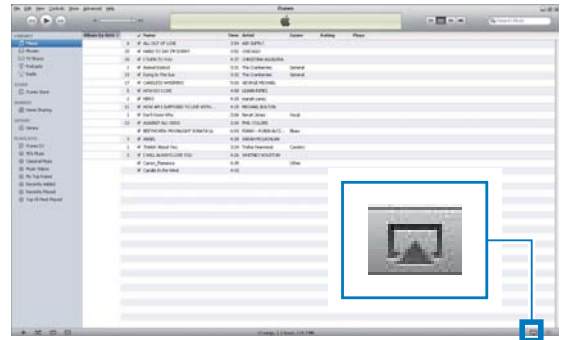


#### Примечание

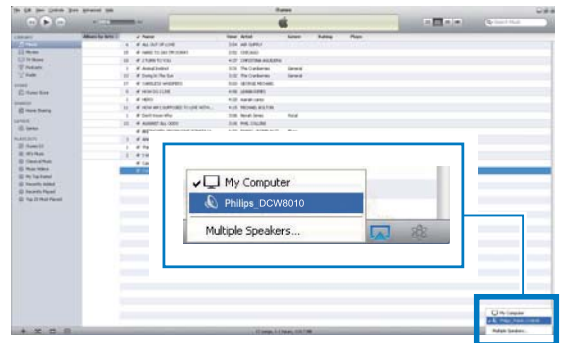
- Если после выполнения настройки звук отсутствует, выполните одно из указанных ниже действий для iPod touch/iPhone/iPad:
- (1) отключите, а затем повторно подключите к одному маршрутизатору Wi-Fi;
- (2) закройте все запущенные фоновые приложения;
- (3) выключите, а затем снова включите iPod touch/iPhone/iPad.

## Потоковая передача с ПК/Мас

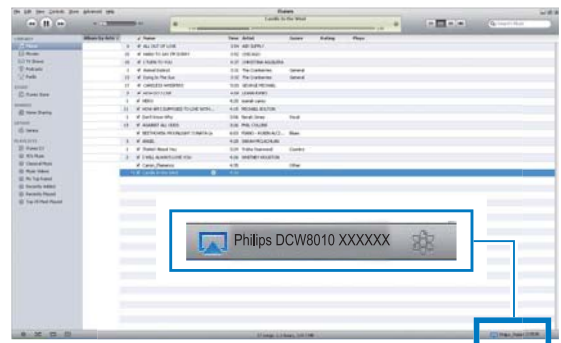
- 1 На ПК/Мас запустите ПО iTunes 10 (или более поздней версии).
- 2 В окне щелкните значок AirPlay.



- 3 В списке AirPlay выберите пункт "Philips DCW8010 XXXXXX" (или пользовательское имя).





- 4 Выберите медиафайл и запустите воспроизведение.
- ↳ Через некоторое время на системе начнется воспроизведение музыки.





## Совет

- Во время передачи аудиозаписей из музыкальной библиотеки iTunes на ПК/Мас в шаге 3 можно выбрать несколько устройств с поддержкой AirPlay (если доступно) для передачи музыки на каждое из них.
- При использовании более ранней версии iTunes значок AirPlay может отображаться как , а не .

## Управление воспроизведением

На хост-устройстве iTunes или на данной системе можно выбрать различные параметры воспроизведения.



## Примечание

- Убедитесь, что аудиопоток из музыкальной библиотеки iTunes передается на систему.

- Чтобы начать или приостановить воспроизведение, нажмите кнопку **▶||**.
- Чтобы перейти к предыдущей или следующей дорожке, нажмите кнопку **◀◀ / ▶▶**.
- Чтобы изменить громкость, несколько раз нажмите кнопку **VOL +/-**.
- Чтобы отключить или повторно включить звук, нажмите кнопку **🔊**.
- Чтобы вновь выбрать устройство AirPlay в качестве источника звука, нажмите кнопку **AirPlay**.



## Совет

- Если потоковая передача музыки выполняется с ПК/Мас, для управления воспроизведением с системы запустите приложение iTunes и нажмите **Allow iTunes audio control from remote speakers** (Разрешить управление звуком на iTunes через удаленные АС) в меню **Edit** (Правка) (для Windows) или **iTunes** (для Mac) -> **Preferences** (Параметры) -> **Devices** (Устройства).

## Использование дополнительных настроек звука

### При использовании iPod touch/iPhone/iPad в качестве хост-устройства iTunes

Чтобы использовать дополнительные настройки звука и дополнительные функции, с помощью устройства iPod touch/iPhone/iPad загрузите приложение **Philips SoundStudio** на портале магазина Apple App Store. Оно является бесплатным приложением от Philips.

### При использовании ПК/Мас с поддержкой Wi-Fi в качестве хост-устройства iTunes

Для доступа к дополнительным настройкам звука можно использовать эквалайзер, доступный непосредственно в iTunes через меню **View** (Просмотр) -> **Show Equalizer** (Отобразить эквалайзер).



## Совет

- Дополнительные сведения см. в справочной документации iTunes.

# 7 Использование док-станции

Данная система позволяет прослушивать аудиозаписи с устройств iPod и iPhone.

## Примечание

- В этом случае на разъем наушников звук выводится не будет.

## Поддержка моделей iPod/iPhone/iPad

Данная система совместима со следующими моделями iPod, iPhone и iPad.

- iPad 2 и iPad
- iPhone 4S, iPhone 4, iPhone 3GS и iPhone 3G
- iPod touch (1, 2, 3 и 4 поколения)
- iPod nano (2, 3, 4, 5 и 6 поколения)

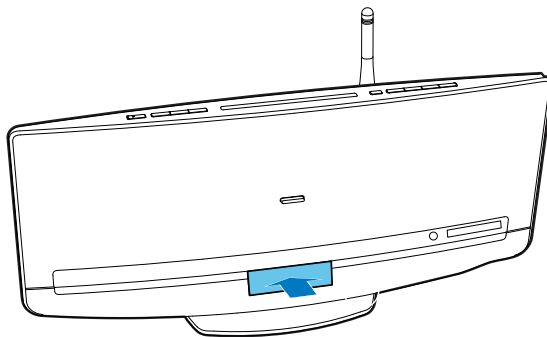
## Прослушивание музыки через док-станцию

## Примечание

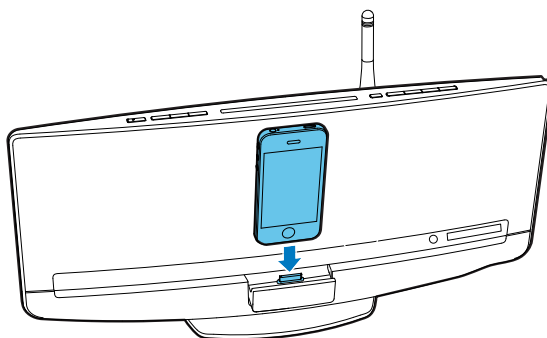
- Пиковое значение тока через разъем док-станции не может превышать 1000 мА для iPod/iPhone и 2100 мА для iPad/iPad 2. Чтобы не повредить iPod/iPhone/iPad и данную систему, правильно установите iPod/iPhone/iPad, как показано на рисунке.

- 1 Последовательно нажимайте **SOURCE**, чтобы выбрать источник **iPod\_iPhone\_iPad**.
  - Для переключения источника можно также нажать **DOCKING**.

- 2 Чтобы открыть лоток док-станции, нажмите на него.



- 3 Подключите устройство iPod/iPhone/iPad к док-станции.



- 4 Запустите воспроизведение дорожки на iPod/iPhone/iPad.

Кнопки	Функции
▶	Запуск, пауза или возобновление воспроизведения.
MENU/ ■	Переход к списку воспроизведения iPod/iPhone.
▲ / ▼	Перемещение по списку воспроизведения iPod/iPhone.
◀◀ / ▶▶	Переход к предыдущей/ следующей дорожке.
	Нажмите и удерживайте для перемотки дорожки назад или вперед.

---

## Зарядка устройств iPod/iPhone/iPad

Зарядка начинается сразу после установки iPod/iPhone/iPad на док-станцию и распознавания подключенного устройства.

---

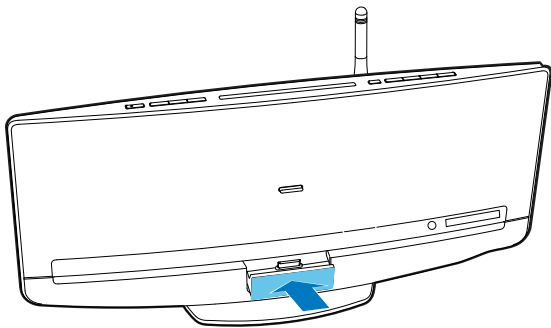
## Извлечение iPod/iPhone



### Примечание

- Риск повреждения док-станции или устройства iPod/iPhone: не поворачивайте и не трясите iPod/iPhone/iPad при снятии с док-станции.

- 1 Извлеките устройство iPod/iPhone/iPad из док-станции.
- 2 Нажмите на лоток док-станции, чтобы он закрылся (раздастся щелчок).



# 8 Прослушивание FM-радио

## Настройка радиостанции FM



### Примечание

- Антенна FM должна быть подключена и полностью развернута.

- 1 Последовательно нажимайте **SOURCE** или **TUNER/MP3-LINK**, чтобы переключить источник на радио FM.  
↳ Отобразится **FM** и текущая частота.
- 2 Нажмите и удерживайте **◀◀** / **▶▶** до тех пор, пока не отобразится **SEARCH +** или **SEARCH -** (Поиск).  
↳ Начнется настройка FM-станций с сильным сигналом.
  - Чтобы настроить станцию на определенной частоте, последовательно нажимайте **◀◀** / **▶▶** до тех пор, пока не отобразится нужная частота.

## Автоматическое программирование радиостанций



### Примечание

- Можно запрограммировать до 20 радиостанций.

Нажмите и удерживайте **PROG/CLOCK** до тех пор, пока не отобразится **AUTO SRH** (Автоматический поиск).

- ↳ Все найденные станции будут запрограммированы в порядке уменьшения силы сигнала.
- ↳ Первая запрограммированная радиостанция включится автоматически.

## Программирование радиостанций вручную



### Примечание

- Можно запрограммировать до 20 радиостанций.
- Для смены запрограммированной радиостанции сохраните под ее номером другую станцию.

- 1 Настройтесь на радиостанцию.
- 2 С помощью кнопки **PROG/CLOCK** включите режим программирования.  
↳ Начнет мигать **PXX** (XX — последовательный номер).
- 3 Нажмите кнопку **▲** / **▼** для выбора последовательного номера от 01 до 20 для данной радиостанции, затем нажмите кнопку **PROG/CLOCK** для подтверждения.  
↳ Отобразится последовательный номер и частота сохраненной радиостанции.
- 4 Для программирования других радиостанций повторите шаги 1–3.



---

## Переход на предустановленную радиостанцию

- Нажимайте ▲ / ▼, чтобы выбрать последовательный номер сохраненной радиостанции.
- Введите этот последовательный номер при помощи кнопок с цифрами.

### Примечание

- Точность времени зависит от времени, передаваемого радиостанцией RDS.

---

## Отображение информации RDS

RDS (система радиоданных) — это служба, которая обеспечивает отображение дополнительной информации, предоставляемой FM-радиостанциями.

- 1 Настройтесь на какую-либо радиостанцию RDS.
- 2 Последовательно нажимайте **DISPLAY/RDS** для просмотра доступной информации:
  - Название станции
  - Тип программы, например **NEWS** (Новости), **SPORT** (Спорт), **POP M** (Поп-музыка)...
  - Текстовые сообщения
  - Часы RDS
  - Частота

---

## Синхронизация часов с RDS

Часы системы можно синхронизировать с радиостанцией RDS.

- 1 Настройте радиостанцию с RDS, которая передает сигналы времени.
- 2 Нажмите и удерживайте **DISPLAY/RDS**, пока не отобразится "**CT SYNC**".
  - ↳ Система автоматически получит данные времени RDS.
  - ↳ Если сигнал времени не обнаружен, на дисплее отобразится "**NO CT**".

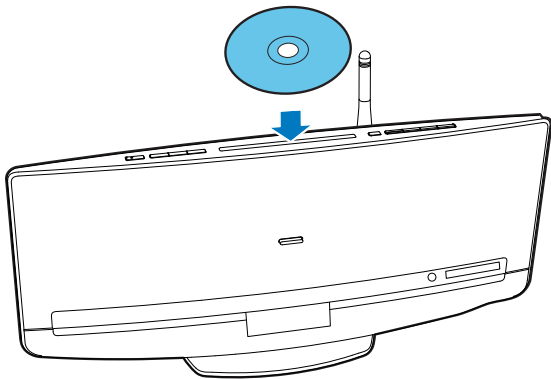
# 9 Воспроизведе- ние

## Воспроизведение диска



### Внимание

- Запрещается помещать в отделение для диска какие-либо предметы кроме 12-см дисков.



- 1 Последовательно нажимайте **SOURCE**, чтобы выбрать источник **DISC**.
  - Для переключения источника также можно нажать **CD**.
- 2 Установите диск в отделение для диска этикеткой к себе.
  - ↳ Воспроизведение начнется автоматически через несколько секунд.
  - Если воспроизведение не началось автоматически, нажмите **▶||**, чтобы запустить воспроизведение.

## воспроизведение с запоминающего USB- устройства

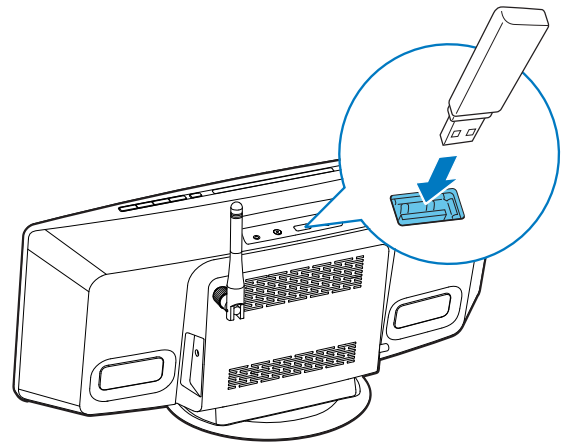
На данной системе можно воспроизводить файлы .mp3 и .wma, сохраненные на поддерживаемом запоминающем устройстве USB:


- флэш-накопитель;
- устройства считывания карт памяти;
- HDD: жесткий диск (Данное устройство может распознавать только переносной жесткий диск с пиковой силой тока на USB не более 500 мА.)



### Примечание

- Компания Philips не гарантирует совместимости со всеми запоминающими устройствами USB.
- Файловая система NTFS (New Technology File System) не поддерживается.



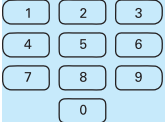
- 1 Подключите запоминающее устройство USB к разъему .
- 2 Последовательно нажимайте **SOURCE**, чтобы выбрать источник **USB**.
  - Для переключения источника можно также нажать **USB**.
  - ↳ Воспроизведение начнется автоматически.

Если воспроизведение не началось автоматически, выполните следующие действия.

- 1 Нажимайте кнопки ▲ / ▼ для выбора папки.
- 2 Нажмите I◀◀ / ▶▶I, чтобы выбрать файл.
- 3 Нажмите ▶II для запуска воспроизведения.

## Управление воспроизведением

Для управления воспроизведением следуйте перечисленным далее инструкциям.

Кнопки	Функции
▶II	Приостановка или возобновление воспроизведения.
■	Остановка воспроизведения.
I◀◀ / ▶▶I	Переход к предыдущей или следующей дорожке. Нажмите и удерживайте для перемотки назад или быстрого поиска вперед в пределах дорожки.
▲ / ▼	Переход к предыдущему или следующему альбому (при наличии 1 или более альбомов).
	Введите номер дорожки для ее воспроизведения.
REPEAT/SHUFFLE	Выбор доступного режима воспроизведения. <ul style="list-style-type: none"><li>• <b>RPT 1</b>: повторное воспроизведение текущей дорожки</li><li>• <b>RPT ALL</b>: повтор всех дорожек</li><li>• <b>SHUFFLE</b>: воспроизведение дорожек в случайном порядке (Нажмите и удерживайте)</li><li>• <b>NORMAL</b>: последовательное воспроизведение дорожек</li></ul>

# 10 Другие ВОЗМОЖНОСТИ

## Установка будильника

Данную систему можно использовать в качестве будильника.



### Примечание

- Убедитесь в правильности установки часов.

- 1 В обычном режиме ожидания нажмите и удерживайте **SLEEP/SNOOZE** до тех пор, пока не начнет мигать **DISC**.
- 2 Последовательно нажимайте **◀◀ / ▶▶**, чтобы выбрать источник сигнала.
- 3 Нажмите **SLEEP/SNOOZE** для подтверждения.  
↳ Цифры, обозначающие часы, мигают.
- 4 Последовательно нажимайте **◀◀ / ▶▶**, чтобы установить значение часа, затем нажмите кнопку **SLEEP/SNOOZE** для подтверждения.  
↳ Цифры, обозначающие минуты, мигают.
- 5 Нажимайте кнопку **◀◀ / ▶▶** для установки значения минут, а затем нажмите кнопку **SLEEP/SNOOZE** для подтверждения.  
↳ Отобразится индикация **A** (будильник) и текущее время.
  - Чтобы проверить настройку будильника, в обычном режиме ожидания нажмите **SLEEP/SNOOZE**.

- Чтобы отключить будильник, в обычном режиме ожидания последовательно нажимайте **SLEEP/SNOOZE**, пока индикация **A** (будильник) не исчезнет.
- Чтобы снова активировать будильник, в обычном режиме ожидания последовательно нажимайте **SLEEP/SNOOZE**, пока не отобразится индикация **A** (будильник).
- Чтобы приостановить будильник, один раз нажмите **SLEEP/SNOOZE**. Через пять минут будильник работает снова.
- Чтобы остановить будильник, нажмите и удерживайте **SLEEP/SNOOZE**, пока не отобразится **ALM STOP**.



### Совет

- Цифровое значение часа и минут можно ввести при помощи кнопок с цифрами.

## Установка таймера отключения

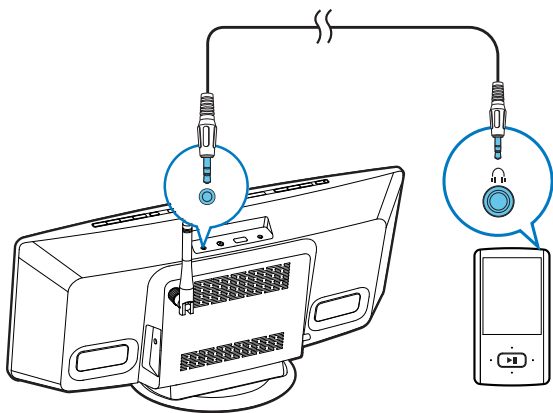
В рабочем режиме последовательно нажимайте **SLEEP/SNOOZE** для выбора одного из заданных периодов времени (30, 60, 90 или 120 минут).

- Чтобы выключить таймер отключения, последовательно нажимайте **SLEEP/SNOOZE** до отображения **SLEEPOFF**.

---

## Прослушивание внешнего аудиоустройства


С помощью этого устройства можно прослушивать музыку с внешних устройств, таких как MP3-плеер.



- 1 Последовательно нажимайте **TUNER/MP3-LINK**, чтобы выбрать источник **MP3 LINK**.
- 2 Подключите кабель MP3-LINK к
  - разъему **MP3-LINK** на верхней панели системы и
  - разъему для наушников на внешнем аудиоустройстве (например, на MP3-плеере).
- 3 Включите воспроизведение на внешнем устройстве. (См. руководство пользователя внешнего устройства.)

---

## Прослушивание через наушники

Вставьте штекер наушников 3,5 мм в разъем  на верхней панели.



### Примечание

- При прослушивании списка воспроизведения с подключенного iPod/iPhone/iPad передача звука на наушники не предусмотрена. Слушать аудиозаписи в этом случае можно только через АС.

# 11 Настройка звука

Перечисленные далее операции доступны для всех поддерживаемых носителей.

---

## Регулировка уровня громкости

- На пульте ДУ: последовательно нажимайте **VOL +/-**.
- На основном устройстве: последовательно нажимайте **VOL+/VOL-**.

---

## Отключение звука

- Нажмите **MUTE**, чтобы отключить или включить звук.

---

## Настройка параметров звука по умолчанию

- 1 Последовательно нажимайте **SOUND**, чтобы выбрать один из пунктов меню.
  - **DSC**: выбор предварительной настройки эквалайзера.
  - **DBB**: выбор эффекта DBB или его отключение.
  - **FULL SOUND**: включение полнодиапазонного звучания.
- 2 Нажмите **LEFT / RIGHT** для выбора параметра.

# 12 Настройка параметров системы

- 1 Нажмите **SETTINGS** для перехода в меню системных настроек.  
↳ Отобразится сообщение **WIFI**.
- 2 Нажмите кнопку ▲ / ▼ для выбора пункта меню.
  - **WIFI, IP ADDR, DIMMER, NET RST, FAC RST** или **VERSION**
- 3 Нажмите ►► для просмотра состояния системы или изменения системных настроек.
  - Для выхода из меню верхнего уровня нажмите ◀◀.

Пункт меню	Функциональные возможности	Примечания
<b>WIFI</b>	Отображение состояния соединения между данной системой и домашней сетью Wi-Fi.	Выберите <b>WIFI</b> , затем нажмите ►►.
<b>IP ADDR</b>	Отображение IP-адреса данной системы в домашней сети Wi-Fi.	Выберите <b>IP ADDR</b> , а затем нажмите ►►.
<b>DIMMER</b>	Выбор уровня яркости дисплея (ВЛД).	1) Выберите <b>DIMMER</b> , а затем нажмите ►►. 2) Нажимайте ▲ / ▼ для выбора уровня яркости.
<b>NET RST</b>	Сброс сетевого подключения.	1) Выберите <b>NET RST</b> . 2) Дважды нажмите ►►, чтобы начать сброс.
<b>FAC RST</b>	Восстановление заводских установок по умолчанию на системе.	1) Выберите <b>FAC RST</b> . 2) Дважды нажмите ►►, чтобы начать сброс.
<b>VERSION</b>	Отображение версии встроенной программы.	1) Выберите <b>VERSION</b> , а затем нажмите ►►. 2) Нажмите ▲ / ▼ для выбора имени версии. 3) Нажмите ►► для отображения текущей версии.

# 13 Обновление встроенной программы

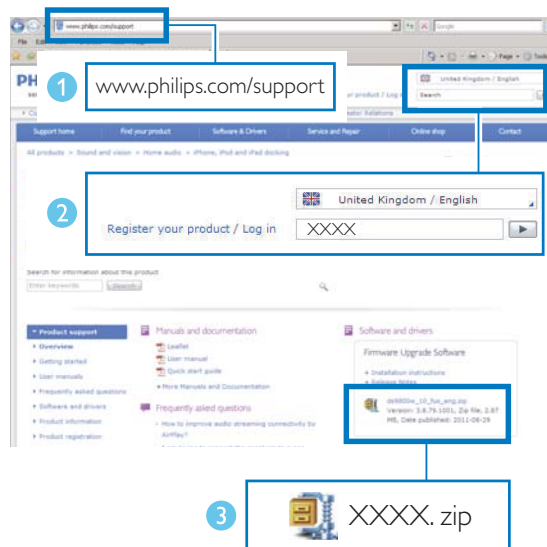
Чтобы повысить качество работы данной системы, компания Philips может предложить новое ПО для обновления.

Для получения информации о последней версии ПО зарегистрируйте продукт на веб-сайте [www.philips.com/welcome](http://www.philips.com/welcome).

## Примечание

- Обновить встроенную программу можно только при помощи ПК или Mac.

## Загрузка файла обновления



- 1 Перейдите на веб-сайт [www.philips.com/support](http://www.philips.com/support) на компьютере/Mac.
- 2 Чтобы найти последнюю версию файла обновления встроенного ПО, введите номер модели.

- 3 Сохраните файл обновления на жестком диске.

## Обновление встроенной программы на странице конфигурации

### Предупреждение

- Во время обновления программного обеспечения не должно происходить отключение питания.

### Примечание

- Если на ПК/Mac используется веб-браузер, отличный от Apple Safari, обязательно перейдите на страницу конфигурации маршрутизатора Wi-Fi и запишите IP-адрес данной системы. Инструкции по поиску IP-адресов устройств, подключенных к маршрутизатору Wi-Fi, см. в руководстве пользователя маршрутизатора Wi-Fi.

- 1 Включите данную систему (см. 'Включение' на стр. 18).
  - ↳ Загрузка системы занимает до 35 секунд. Во время загрузки в середине кнопки **WIFI SETUP** мигает желтый светодиодный индикатор.
  - ↳ После загрузки раздастся звуковой сигнал, а светодиодный индикатор начнет гореть ровным желтым светом. Данная система автоматически подключается к последней настроенной сети Wi-Fi.
- 2 Убедитесь, что система и ПК/Mac подключены к одному маршрутизатору Wi-Fi.



**3** Откройте Apple **Safari** на ПК/Мас и в раскрывающемся списке Bonjour выберите "**Philips DCW8010 XXXXXX**" (или введенное пользовательское имя).

- Или откройте на ПК/Мас другой браузер, затем в адресной строке введите IP-адрес данной системы (см. на странице конфигурации маршрутизатора Wi-Fi).
  - ↳ Откроется страница конфигурации данной системы.

**4** Для завершения обновления ПО следуйте инструкциям на экране.



#### Примечание

- Если обновление ПО не выполнено, можно повторить описанные выше действия.
- После успешного обновления ПО, если с подключением Wi-Fi возникают проблемы, отключите и снова включите систему, а затем заново настройте сеть Wi-Fi для данной системы (см. 'Подключение к домашней сети Wi-Fi' на стр. 19).

# 14 Сведения об изделии

## Примечание

- Информация о продукте может быть изменена без предварительного уведомления.

## Характеристики

### Усилитель

Номинальная выходная мощность	40 Вт
Частотный отклик	60 Гц — 20 кГц, ±3 дБ
Соотношение сигнал/шум	≥ 75 дБ
Входной разъем MP3 LINK	1000 мВт (среднеквадр.)

### Диск

Тип лазера	Полупроводниковый
Диаметр диска	12 см
Поддерживаемые форматы дисков	Аудиодиски, CD-R, CD-RW, MP3-CD, WMA-CD
Цифровой аудиопреобразователь	24 бит/44,1 кГц
Коэффициент нелинейных искажений	< 1 %

### Радио

Частотный диапазон	FM: 87,5—108 МГц
Шкала настройки	50 кГц
Чувствительность	
- Моно, отношение сигнал/шум: 26 дБ	<22 dBu
- Stereo, отношение сигнал/шум: 46 дБ	<45 dBu
Селективность поиска	< 30 dBu
Коэффициент нелинейных искажений	< 3 %
Отношение сигнал/шум	>45 дБ

### Акустические системы

Сопrotивление АС	8 Ом
Акустический преобразователь	АС полного диапазона 2 X 2,75"
Чувствительность	> 82 дБ/м/Вт

### Беспроводные

Стандарт беспроводных сетей	802.11b/g
Безопасность беспроводной сети	WEP (64 или 128 бит) WPA/WPA2 (8—63 символов)
Диапазон частот	2412—2462 МГц (K1 — K11) (для /79, /37, /55, /97) 2412—2472 МГц (K1 — K13) (для /12, /10, /05)
PBC (нажатие одной кнопки)	Да

## Общие

Входная мощность сети перем. тока	100–240 В~, 50–60 Гц, 2,0 А
Выходная мощность адаптера питания пост./перем. тока	18,0 В $\overline{=}$ , 2,8 А
Номер модели адаптера питания пост./перем. тока	EFS05001800280EU
Товарный знак адаптера питания пост./перем. тока	PHILIPS
Энергопотребление в режиме работы	25 Вт
Потребление электроэнергии в режиме ожидания	< 6 Вт
Потребление электроэнергии в режиме ожидания ECO Power	< 0,5 Вт
Габариты (Ш x В x Г)	500 x 234 x 164 мм
Вес нетто	3,1 кг

## Информация о воспроизводимости USB

### Совместимые устройства USB:

- флэш-накопитель USB (USB 2.0 или USB 1.1)
- плеер с флэш-памятью USB (USB 2.0 или USB 1.1)
- карты памяти (для работы с данным устройством требуется дополнительное устройство считывания)

### Поддерживаемые форматы:

- Формат файловой системы устройства USB или карты памяти: FAT12, FAT16, FAT32 (объем сектора: 512 байт)

- Скорость передачи MP3 (скорость передачи данных): 32-320 Кбит/с и переменная скорость передачи данных
- WMA v9 или более ранней версии
- Каталоги с вложением до 8 уровней
- Количество альбомов/ папок: макс. 99
- Количество дорожек/ записей: макс. 99
- Тэг ID3 v2.0 или более поздней версии
- Имя файла в Unicode UTF8 (максимальная длина: 128 байтов)

### Неподдерживаемые форматы:

- Пустые альбомы. Пустой альбом — это альбом, не содержащий файлов MP3/WMA. Такой альбом не будет отображаться на дисплее.
- Файлы неподдерживаемых форматов пропускаются. Например, документы Word (.doc) или файлы MP3 с расширением .dlf игнорируются и не воспроизводятся.
- Аудиофайлы AAC, WAV, PCM
- Файлы WMA, защищенные от копирования (DRM) (.wav, .m4a, .m4p, .mp4, .aac)
- Файлы WMA в формате Lossless (без потери качества)

## Поддерживаемые форматы дисков MP3

- ISO9660, Joliet
- Максимальное число записей: 512 (в зависимости от длины имени файла)
- Максимальное число альбомов: 255
- Поддерживаемые частоты дискретизации: 32 кГц, 44,1 кГц, 48 кГц
- Поддерживаемые скорости передачи : 32~256 (кбит/с), переменная скорость передачи

## Типы программ RDS

HET ТИПА	Нет типа программы RDS
NEWS	Служба новостей
AFFAIRS	Политика и текущие известия
INFO	Специальные информационные программы
SPORT	Спортивные передачи
EDUCATE	Образование и повышение квалификации
DRAMA	Радиопьесы и литература
CULTURE	Культура, религия и общество
SCIENCE	Научные передачи
VARIED	Развлекательные программы
POP M	Популярная музыка
ROCK M	Рок-музыка
MOR M	Легкая музыка
LIGHT M	Легкая классическая музыка
CLASSICS	Классическая музыка
OTHER M	Специальные музыкальные программы
WEATHER	Погода
FINANCE	Финансы
CHILDREN	Программы для детей
<hr/>	
SOCIAL	Общественные темы
RELIGION	Религия
PHONE IN	Прямой эфир
TRAVEL	Путешествия
LEISURE	Досуг
JAZZ	Джазовая музыка
COUNTRY	Музыка кантри
NATION M	Национальная музыка
OLDIES	Музыка в стиле ретро
FOLK M	Народная музыка
DOCUMENT	Документальные передачи
TES (Проверка)	Проверка сигнала будильника
ALARM	Будильник

# 15 Определение и устранение неисправностей



## Предупреждение

- Запрещается снимать корпус устройства.

Для сохранения действия условий гарантии запрещается самостоятельно ремонтировать устройство.

При возникновении неполадок в процессе использования данного устройства перед обращением в сервисную службу проверьте следующее. Если не удастся решить проблему, посетите веб-сайт Philips ([www.philips.com/support](http://www.philips.com/support)). При обращении в компанию Philips устройство должно находиться поблизости, номер модели и серийный номер должны быть известны.

Проблема	Возможные решения
Не подается питание.	Убедитесь, что адаптер питания правильно и плотно подключен к электросети и CD-магнитоле.
	Проверьте наличие электропитания в сетевой розетке.
Нет звука или звук с помехами.	Регулировка громкости.
	Отключите наушники.
	Убедитесь, что выбран правильный источник звука.
	Если выбрана передача звука с источника AirPlay, убедитесь, что: <ul style="list-style-type: none"><li>• хост-устройство не отключено;</li><li>• данная система выбрана в качестве приемника AirPlay на хост-устройстве;</li><li>• есть сетевое соединение между хост-устройством и маршрутизатором Wi-Fi;</li><li>• есть подключение Wi-Fi между данной системой и маршрутизатором Wi-Fi.</li></ul>
Система не реагирует.	Отсоедините и снова подключите адаптер питания, подождите 35 секунд, пока система загружается.
Пульт ДУ не работает.	Перед нажатием любой функциональной кнопки выберите необходимый источник с помощью пульта ДУ, а не главного устройства.
	Поднесите пульт ДУ ближе к основному устройству.
	Установите все элементы питания, соблюдая полярность (+/-), как указано.
	Замените элементы питания.
	Направьте пульт ДУ непосредственно на датчик на передней панели основного устройства.

Проблема	Возможные решения
Диск не распознается.	Вставьте диск диаметром 12 см. Диски других размеров использовать запрещено.
	Проверьте правильность положения диска — этикеткой к вам.
	Подождите, пока высохнет сконденсированная влага на линзе.
	Замените или очистите диск.
	Убедитесь, что записанный диск финализирован, и что формат файлов поддерживается.
Запоминающее устройство USB не поддерживается.	Убедитесь, что запоминающее устройство USB совместимо с системой.
	Повторите попытку, используя другое устройство USB.
Не удастся воспроизвести отдельные файлы с запоминающего устройства USB.	Убедитесь, что формат данного файла поддерживается.
	Убедитесь, что количество файлов не превышает максимально допустимое значение.
Прием радио низкого качества.	Увеличьте расстояние между системой и другими электрическими приборами.
	Полностью выдвиньте антенну и отрегулируйте ее положение.
	Подключите внешнюю FM-антенну.
Не работает таймер.	Правильно установите значения часов.
	Включите таймер.
Настройки часов/таймера пропали.	Питание было отключено или нарушено.
	Сбросьте настройки часов/таймера.
Сбой подключения к сети Wi-Fi.	Проверьте на маршрутизаторе наличие Wi-Fi сертификации Wi-Fi 802.11b/g. Данное устройство совместимо только с маршрутизаторами с сертификацией Wi-Fi 802.11b/g.
	Если для маршрутизатора Wi-Fi имеется сертификация Wi-Fi 802.11n, убедитесь, что режим 802.11b/g включен. Данная система не поддерживает подключение к маршрутизаторам только с сертификацией 802.11n.
	Данная система не поддерживает метод WPS-PIN.
	Если ваш маршрутизатор Wi-Fi поддерживает WPS и WPS-PBC, но установить подключение к системе не удастся, настройте Wi-Fi согласно другим инструкциям данного руководства (см. 'Метод 3: Подключение к маршрутизатору без WPS' на стр. 21).
	Включите в маршрутизаторе Wi-Fi передачу SSID.
	Не размещайте устройство рядом с возможными источниками помех, которые могут снижать качество сигнала Wi-Fi, например с микроволновыми печами.
	Если использовать ПК для подключения к сети Wi-Fi не удастся, проверьте, работает ли ПК с сетью Wi-Fi. Использовать подключение по Ethernet Wi-Fi для настройки сети AirPlay невозможно.

Проблема	Возможные решения
	<p>Убедитесь в том, что имя SSID вашего маршрутизатора состоит только из буквенно-цифровых символов и не содержит пробел или специальные символы, например %/#?*</p> <p>Если вы переименовываете устройство AirPlay <b>Philips DCW8010 XXXXXX</b> в меню настроек, не используйте специальные знаки и символы.</p> <p>Для некоторых маршрутизаторов Wi-Fi новых типов, если для подключения используется режим WPS, имя сети (SSID) может быть создано автоматически. Всегда заменяйте имя сети (SSID) по умолчанию на простое имя, состоящее из буквенно-цифровых символов, а также изменяйте режим безопасности Wi-Fi, чтобы защитить сеть.</p>
<p>Периодическое прерывание потокового воспроизведения музыки AirPlay</p>	<p>Выполните одно или все перечисленные ниже действия.</p> <ul style="list-style-type: none"> <li>• Расположите данную систему ближе к маршрутизатору Wi-Fi.</li> <li>• В пространстве между системой и маршрутизатором Wi-Fi не должно быть препятствий.</li> <li>• Не используйте канал Wi-Fi, перекрываемый другой сетью Wi-Fi.</li> <li>• Проверьте, достаточную ли скорость передачи данных обеспечивает сеть (если к одному и тому же маршрутизатору подключено несколько устройств, производительность AirPlay может снизиться). Отключите остальные устройства, подключенные к маршрутизатору.</li> <li>• Если на маршрутизаторе Wi-Fi доступен параметр Quality of Service (QoS) (Качество обслуживания (QoS)), включите его.</li> <li>• Выключите остальные маршрутизаторы Wi-Fi.</li> </ul>
<p>На хост-устройстве iTunes отсутствует значок AirPlay.</p>	<p>Убедитесь, что данная система подключена к домашней сети Wi-Fi.</p> <p>Перед тем как открывать приложение iTunes, убедитесь, что на компьютере запущена служба Bonjour. Пример для ОС Windows XP: чтобы запустить службу, перейдите в меню <b>Start</b> (Пуск) -&gt; <b>Control Panel</b> (Панель управления), а затем дважды нажмите на значок <b>Administrative Tools</b> (Администрирование) -&gt; <b>Services</b> (Службы) -&gt; <b>Bonjour Service</b> (Служба Bonjour), нажмите кнопку <b>Start</b> (Запустить), а затем во всплывающем меню нажмите кнопку <b>OK</b> (ОК).</p> <p>Если устранить проблему не удастся, попробуйте перезапустить систему.</p>

Проблема	Возможные решения
Не удается установить подключение AirPlay с Mac или ПК	<p>Временно отключите брандмауэр и ПО безопасности, чтобы проверить, не блокируют ли они порты, используемые AirPlay для передачи контента. Сведения по снятию блокировки портов, используемых AirPlay, см. в документации к брандмауэру и ПО безопасности.</p> <p>Если при использовании для AirPlay iPod touch/iPhone/iPad/Mac/ПК воспроизведение музыки прерывается или прекращается, попробуйте перезагрузить iPod touch/iPhone/iPad, iTunes или данную систему.</p> <p>В результате передачи видео или загрузки с FTP маршрутизатор может быть перегружен, что приведет к прерыванию звука во время воспроизведения музыки AirPlay. Попробуйте уменьшить нагрузку на маршрутизатор.</p>



Место для приклеивания  
кассового и товарного чеков

**ГАРАНТИЙНЫЙ ТАЛОН**  
Российская Федерация, Республика Беларусь, Казахстан Республикасы \*

**PHILIPS**

Модель:

Заполнение обязательно

Серийный номер:

Заполнение обязательно

Дата продажи:

Заполнение обязательно

**ПРОДАВЕЦ:**

Название торговой организации:

Заполнение обязательно

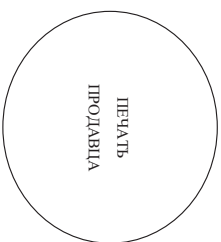
Телефон торговой организации:

Заполнение обязательно

Адрес и E-mail:

Заполнение обязательно

Изделие получил в исправном состоянии, в полной комплектности, с инструкцией по эксплуатации на русском языке. Со всеми техническими характеристиками, функциональными возможностями и правилами эксплуатации ознакомлен. Изделие осмотрено и проверено в моем присутствии, претензий к качеству и внешнему виду не имею. Всё изложенное в инструкции по эксплуатации и гарантийном талоне обязуюсь выполнять и гарантирую выполнение всеми пользователями изделия. С условиями гарантии ознакомлен и согласен.



(ФИО и подпись покупателя)

**Внимание! Требуется полное заполнения гарантийного талона продавцом!**

Гарантийный талон недействителен при его неправольном или неполном заполнении, без печати продавца и подписи покупателя. Кассовый и товарный чеки о покупке должны быть приклеены к настоящему гарантийному талону.

## Уважаемый Потребитель!

### Благодарим Вас за покупку изделия Филлипс (торговые марки Philips, Philips Saeco, Philips Avent)

При покупке изделия убедительно просим проверить правильность заполнения гарантийного талона. Серийный номер и наименование модели приобретенного Вами изделия должны быть идентичны записи в гарантийном талоне. Не допускается внесение в талон каких-либо изменений, исправлений. В случае неправильного или неполного заполнения гарантийного талона, а также если чек не был прикреплен к гарантийному талону при покупке Вами изделия – немедленно обратитесь к продавцу.

Изделие представляет собой технически сложный товар. При бережном и внимательном отношении и использовании оно будет надежно служить Вам долгие годы. В ходе эксплуатации изделия не допускайте механических повреждений изделия, попадания внутрь посторонних предметов, жидкостей, насекомых и пр., в течение всего срока службы изделия за сохранностью полной идентификационной информации с наименованием модели и серийного номера на изделии. Во избежание возможных недоразумений сохраняйте в течение всего срока службы документ, прилагаемый к изделию при его продаже (лампный гарантийный талон, товарный и кассовый чеки, накладные, инструкцию пользователя и иные документы). Если в процессе эксплуатации Вы обнаружите, что параметры работы изделия отличаются от указанных в инструкции пользователя, обратитесь, пожалуйста, за консультацией в Информационный Центр. Изготовлено под контролем "Philips Saeniget Lifestyle B.V.", Туссенденген 4, 9206 Ад, Драхтен, Нидерланды. Импортёр на территории РФ, Беларуси и Казахстана: ООО "Филипс", РФ, 123022 г. Москва, ул. Сергея Макеева, д.13 (в случае импортируемой продукции). Если купленное Вами изделие требует специальной установки и подключения, рекомендуем обратиться в организацию, специализирующуюся на оказании такого рода услуг. Липо (компания), осуществившее Вам установку, несет ответственность за правильность проведенной работы. Помните, квалификация установка и подключение изделия существенны для его дальнейшего правильного функционального функционирования и гарантийного обслуживания.

#### Сроки и условия гарантии:

Наименование Изделия	Срок гарантии**	Срок службы**
Домашние медиацентры	1 год	5 лет
Стационарные аудио/видеоустройства, проигрыватели, переносные и автомобильные медиацентры и усилители	1 год	3 года
Портативные устройства, носимые проигрыватели, диктофоны, фотоаппараты, компьютерная периферия, автомобильная акустика, индивидуальные преамплифицирующие устройства, обучаемые пульты ДУ	1 год	1 год
Бытовая техника для дома и персонального ухода (кофемашинки, кофеварки, пылесосы, паровые станции, утюги, кухонная техника, бритвы, эпиляторы, электрические зубные щетки, товары по уходу за волосами и т.п.)	2 года	3 года
Электронные товары по уходу за детьми (Philips-Avent)	2 года	2 года

*\*неисчисляется со дня передачи товара потребителю или со дня изготовления, если дату передачи определить невозможно. Дату изготовления изделия Вы можете определить по серийному номеру (xxxxxPTNNxxxx, где PT – год, NN номер недели, x – любой символ). Пример: ADJ21025123456 – дата изготовления 25 ноября 2010г. Также дата производится указывается на некоторых изделиях кодом вида: PTNN, PTNNx, PTNNxx, PTNNxxx. В случае затираний при определении даты изготовления обратиться, пожалуйста, в Информационный Центр.*

Настоящая гарантия распространяется только на изделия, имеющие полную идентификационную информацию, приобретенные и использованные исключительно для личных, семейных, домашних и иных нужд, не связанных с осуществлением предпринимательской деятельности. По окончании срока службы обратиться в авторизованный сервисный центр для проведения профилактических работ и получения рекомендаций по дальнейшей эксплуатации изделия. Гарантийное обслуживание не распространяется на изделия, недостатки которых возникли вследствие:

- Нарушения Потребителем права эксплуатации, хранения или транспортировки изделия;
  - Действий третьих лиц:
    - ремонта неуполномоченными лицами;
    - внесения не санкционированных изготовителем конструктивных или схемотехнических изменений и изменений программного обеспечения
    - отклонения от Государственных Технических Стандартов (ГОСТов) и норм испытаний, телекоммуникационных и кабельных сетей;
    - неправильной установки и подключения изделия;
    - подключения изделия к другому изделию/товару в несобственноном состоянии (любые соединения должны осуществляться только после отключения всех соединяемых изделий/товаров от питающей сети).
  - Действия непреодолимой силы (стихия, пожар, молния и т.п.);
- Гарантия не распространяется также на расходные материалы и аксессуары, включая, но не ограничиваясь: насадки, чехлы, соединительные кабели, изделия из стекла, сменные лампы, батареи и аккумуляторы, защитные экраны, наконечники мусора, ремни, щетки, головки бритв и эпиляторов, иные детали с ограниченным сроком эксплуатации.

**Зарегистрируйте ваше изделие на [www.philips.ru](http://www.philips.ru) и станьте участником Клуба Philips – будьте в курсе последних новостей, рекламных акций, загрузки полезных программ, а также предложений по расширенной гарантии. Любую информацию об изделии, расположении сервисных центров и о сервисном обслуживании Вы можете получить в Информационном Центре Филлипс:**

Страна	Россия	Беларусь	Казахстан*
Телефон	8 800 200-0880 (бесплатный звонок в РФ, в т.ч. с мобильных телефонов), (495) 961-1111	8 820 001 1 0068 (бесплатный звонок на территории БР, в т.ч. с мобильных телефонов)	875 11 65 0123 (бесплатный звонок со стационарных телефонов на территории Казахстана)
Время работы (местное)	с 9:00 до 21:00 без выходных	с 9:00 до 20:00 без выходных	с 12:00 до 23:00 без выходных
Веб-сайт	<a href="http://www.philips.ru">www.philips.ru</a>	<a href="http://www.philips.by">www.philips.by</a>	<a href="http://www.philips.kz">www.philips.kz</a>

\*Кодык талончик маминин казак тийде аду ушн, Филипс аквариумдык организацияга келесе [www.philips.kz](http://www.philips.kz) веб-сайтына хабарласыңыз.



Specifications are subject to change without notice  
© 2012 Koninklijke Philips Electronics N.V.  
All rights reserved.

DCW8010\_12\_UM\_V1.3

