

Docking Entertainment System

DC199
DC199B

Register your product and get support at

www.philips.com/welcome

User manual

Manuel d'utilisation

Manual de usuario

Benutzerhandbuch

Gebruikershandleiding

Manuale dell'utente

Användarhandbok

Brugervejledning

Käyttöopas

Manual do usuário

Εγχειρίδιο χρήσεως



PHILIPS

Important notes for users in the U.K.

Mains plug

This apparatus is fitted with an approved 13 Amp plug. To change a fuse in this type of plug, proceed as follows:

- 1 Remove fuse cover and fuse.
- 2 Fit new fuse, which should be a BS1362 3-Amp, A.S.T.A. or BSI approved type.
- 3 Refit the fuse cover.

If the fitted plug is not suitable for your socket outlets, it should be cut off and an appropriate plug fitted in its place.

If the mains plug contains a fuse, it should have a value of 3 Amp. If a plug without a fuse is used, the fuse at the distribution board should not be greater than 3 Amp.

Note: The severed plug must be disposed of to avoid a possible shock hazard should it be inserted into a 13-Amp socket elsewhere.

How to connect a plug

The wires in the mains lead are coloured with the following code: blue = neutral (N), brown = live (L).

- As these colours may not correspond with the colour markings identifying the terminals in your plug, proceed as follows:
 - Connect the blue wire to the terminal marked N or coloured black.
 - Connect the brown wire to the terminal marked L or coloured red.
 - Do not connect either wire to the earth terminal in the plug marked E (or e) or coloured green (or green and yellow).

Before replacing the plug cover, make certain that the cord grip is clamped over the sheath of the lead - not simply over the two wires.

Copyright in the U.K.

Recording and playback of material may require consent. See Copyright Act 1956 and The Performer's Protection Acts 1958 to 1972.

Italia

DICHIARAZIONE DI CONFORMITA'

Si dichiara che l'apparecchio DC199/DC199B Philips risponde alle prescrizioni dell'art. 2 comma 1 del D.M. 28 Agosto 1995 n. 548.

Fatto a Eindhoven

Philips Consumer Electronics
Philips, Glaslaan 2
5616 JB Eindhoven, The Netherlands

Norge

Typeskilt finnes på apparatens underside.

Observer: Nettbryteren er sekundert innkoplet. Den innebygde nettdelen er derfor ikke frakoplet nettet så lenge apparatet er tilsluttet nettkontakten.

For å redusere faren for brann eller elektrisk støt, skal apparatet ikke utsettes for regn eller fuktighet.

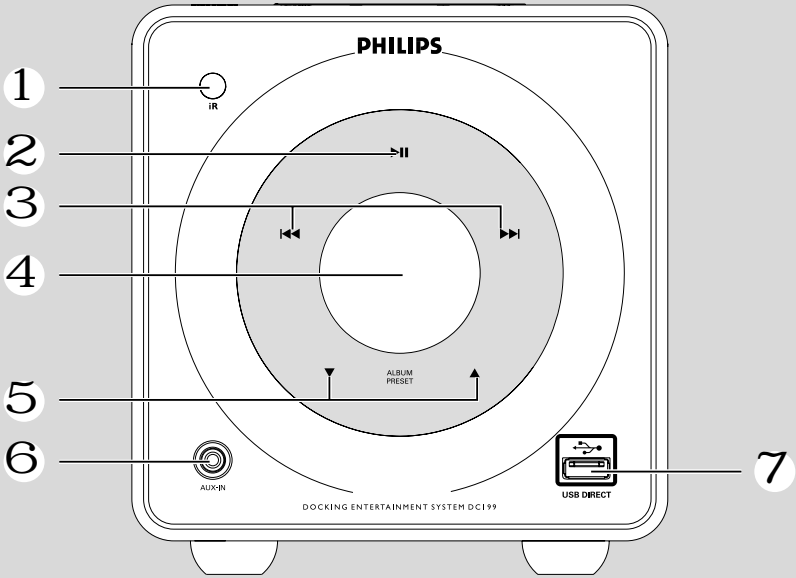
CAUTION

Use of controls or adjustments or performance of procedures other than herein may result in unsafe operation.

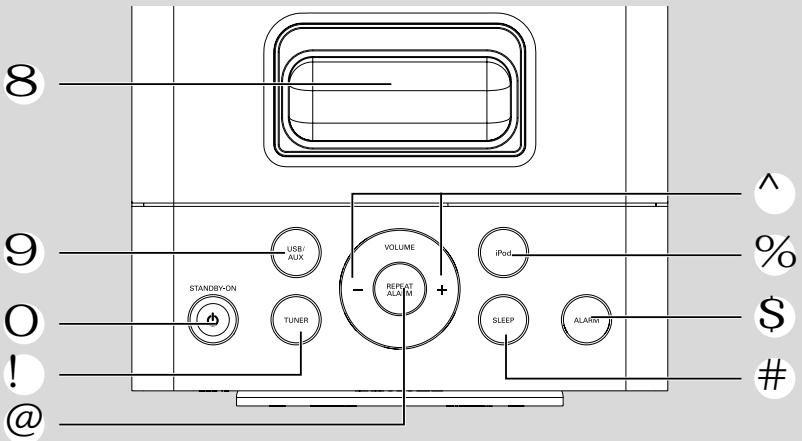
VAROITUS

Muiden kuin tässä esitettyjen toimintojen säädön tai asetusten muutto saattaa altistaa vaaralliselle säteilylle tai muille vaarallisille toiminnoille.

Front panel view



Top panel view



English 6

Français 22

Español 38

Deutsch 54

Nederlands 70

Italiano 86

Svenska 102

Dansk 118

Suomi 134

Português 150

Ελληνικά 166

English

Français

Español

Deutsch

Nederlands

Italiano

Svenska

Dansk

Suomi

Português

Ελληνικά

Innehållsförteckning

Allmän information

Miljöinformation	103
Medföljande tillbehör	103
Säkerhetsinformation	103
Skydda hörseln	103

Förberedelser

Bakre anslutningar	104
Anslut en USB enhet eller ett minneskort	105
Ansluter en icke-USB enhet	105
Innan fjärrkontrollen används	105
Byta ut batteriet i fjärrkontrollen	105

Kontroller

Huvudenhet	106
Fjärrkontroll	107

Grundfunktion

Sätta på minisystemet	108
Att sätta microsystemet i standby-läge	108
Automatisk Energi-Besparing Standby	108
Justera volym och ljudkvalitet	108
Justera bakgrundsbelysningen för teckenfönstret	108

USB-uppspelningsfunktioner

Olika spellägen: SHUFFLE och REPEAT	109
Programmera in spårnummer	109
Radera ett program	109

Radiomottagning

Ställa in radiostationer	110
Programmera in radiostationer	110
Automatisk inprogrammering	110
Manuell inprogrammering	110
Ställa in inprogrammerade stationer	110

Externa ljudkällor

Använd en enhet som inte använder USB ..	111
Att använda en USB masslagringsenhet	111
Uppspelning av USB masslagringsenhet	111

Klocka/insomningstimer

Ställa klockan	113
Ställa in alarmtid	113
Stänga av alarmet	113
Inställning av insomningstimer (Sleep)	114

iPod-dockning

Kompatibla iPod-spelare	115
Välja rätt dockningsadapter	115
Använda dockningsadapterna	115
Spela upp från en bärbar iPod-spelare	115
Ladda batteriet till iPod-spelaren med dockningsenheten	115

Specifikationer

Felsökning

.....	36
-------	----

Grattis till ditt inköp och välkommen till Philips!

För att dra maximal nytta av den support som Philips erbjuder kan du registrera din produkt på www.philips.com/welcome.

Denna produkt följer EG:s radiostörningskrav.

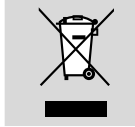
Miljöinformation

Allt onödigt förpackningsmaterial har slopats. Vi har försökt att göra det enkelt att dela upp förpackningen i tre olika material: kartong (lådan), polystyrenskum (stöldämpande), och polyeten (påsar, skyddsfolie).

Ditt system består av material som kan återanvändas om det demonteras av ett företag specialiserat på detta. Ge akt på de lokala reglerna vad gäller deponering av förpackningsmaterial, förbrukade batterier och gammal utrustning.

Udangörande av din gamla produkt

Din produkt är designad och tillverkad med material och komponenter av högsta kvalitet, vilka kan återvinnas och återanvändas.



När den här överstrukna sopkorgen på hjul finns tryckt på en produkt, betyder det att produkten täcks av Europeiska Direktiv 2002/96/EC

Informera dig själv om lokala återvinnings och sophanteringssystem för elektriska och elektroniska produkter.

Agera i enlighet med dina lokala regler och släng inte dina gamla produkter tillsammans med ditt normala hushållsavfall. Korrekt sophantering av din gamla produkt kommer att hjälpa till att förebygga potentiell negativ konsekvens för naturen och människors hälsa.

Medföljande tillbehör

- Fjärrkontroll (med batteri)
- Trådantenn för FM-radio
- 4x iPod-dockningsadapter
- 1 X Nätadapter (Input: 100- 240V ~ 50-60Hz 1.2 A, Output:16V \equiv 2.8A)

Säkerhetsinformation

- Kontrollera före användning av minisystemet att driftspänningen på minisystemets typplatta (eller spänningsindikeraren bredvid spänningsväljaren) är densamma som spänningen i ditt elnät. Kontakta annars din försäljare.
- Placera minisystemet på en plan, hård och stabil yta.
- Placera minisystemet där det får tillräcklig ventilation, för att undvika intern värmebildning i minisystemet. Se till att det finns åtminstone 10 cm fritt utrymme på enhetens baksida och ovasida och 5 cm på varje sida.
- Förhindra inte ventilationen genom övertäckning av ventilationsöppningarna med föremål såsom tändningar, dukar, gardiner etc.
- Utsätt inte minisystemet, batterier eller skivor för överdriven fukt, regn, sand eller hetta från uppvärmningsutrustning eller direkt solljus.
- Placera ingen öppen eld på apparaten såsom tända ljus.
- Inga vattenfyllda objekt, som vaser, ska placeras på apparaten.
- Apparatur bör inte exponeras för droppande eller stänkande vatten.
- Inga vattenfyllda objekt, som vaser, ska placeras på apparaten.
- Installera ditt minisystemet nära AC uttaget och där AC strömkontakten kan nås enkelt.
- Om minisystemet förs direkt från en kall till en varm plats eller placeras i ett mycket fuktigt rum, kan fukt kondensera på linsen i CD-enheten i minisystemet. Skulle detta inträffa fungerar inte CD-spelaren normalt. Lämna strömmen på under ungefär en timme utan skiva i spelaren tills normal uppspelning är möjlig.
- De mekaniska delarna i minisystemet innehåller självmörjande kullager och får inte oljas eller smörjas.
- **När minisystemet är i standby-läge förbrukar det fortfarande viss ström. För att koppla bort minisystemet helt från elnätet ska kontakten dras ur vägguttaget.**

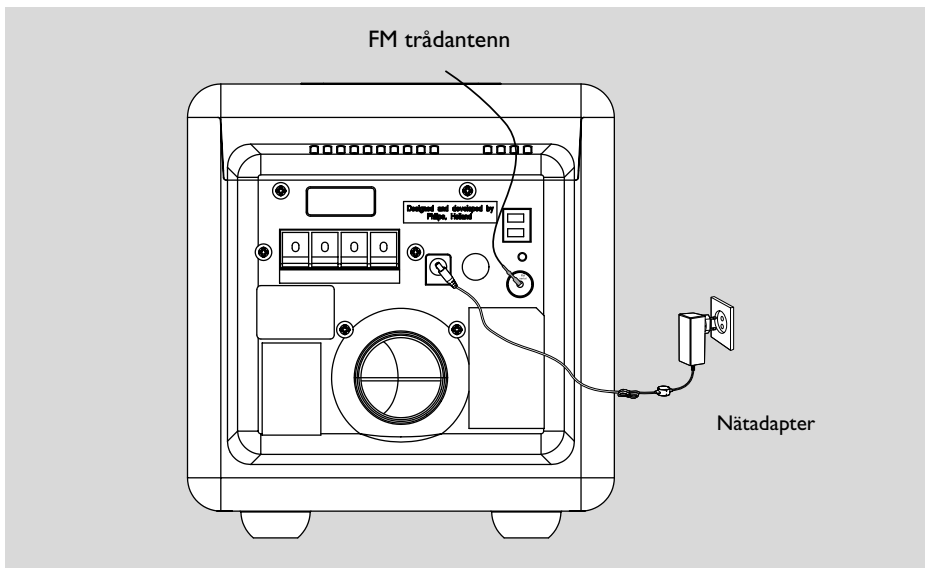
Skydda hörseln

Upprätta en säker ljudnivå:

- Ställ in volymkontrollen på en låg nivå.
- Öka den sedan tills ljudet hörs bekvämt och klart, utan distorsion.

Lysna under rimlig tid:

- Långvarig exponering för ljud, även på normalt "säkra" nivåer, kan förorsaka hörselskador.
- Använd utrustningen på ett förnuftigt sätt och ta en paus då och då.



Bakre anslutningar

Typplattan är placerad på microsystemets baksida.

A Ström

- Innan du ansluter nätadaptern till strömuttaget ser du till att alla andra anslutningar har gjorts.

WARNING!

- För bästa prestanda ska endast originalströmsladdan användas.
- Medan strömmen är på får aldrig några anslutningar göras eller ändras.

För att undvika överhettning av microsystemet har en säkerhetskrets byggts in. Därför kan ditt microsystemet automatiskt gå över i standby-läge under extrema förhållanden. Om detta inträffar, låt microsystemet svalna innan du använder det igen (ej tillgängligt för alla versioner).

B Antennanslutning

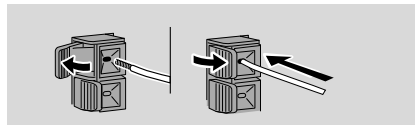
Anslut den medföljande FM-antennen till FM-uttaget. Dra ut och justera FM-antennens placering så att du får bästa mottagning.

Obs:

- Placera inte FM-antennen i närheten av högtalarkablarna för att undvika elektriska störningar.

C Högtalaranslutningar

Använd endast de medföljande högtalarna. Att använda andra högtalare kan skada apparaten eller påverka ljudkvaliteten negativt.



- Anslut den vänstra högtalarens kabel till L (röd och svart) och den högra högtalarens kabel till R (röd och svart) enligt följande:

Tryck på klickkontakten på den röda terminalen och stick in hela den avskalade delen av den färgade (eller markerade) högtalarkabeln i uttaget, släpp sedan upp klickkontakten.

Tryck på klickkontakten på den svarta terminalen och stick in hela den avskalade delen av den svarta (eller omarkerade) högtalarkabeln i uttaget, släpp sedan upp klickkontakten.

D Tilläggsanslutningar

Tilläggsutrustning och anslutningsladdar till denna följer inte med. Se instruktionerna för den anslutna utrustningen för närmare information.

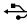
Anslut en USB-enhet eller ett minneskort

Genom att använda en USB-masslagringsenhet till systemet, kan du njuta av enhetens lagrade musik genom starka högtalare på systemet.


- WesternAnslut USB-enhetens USB-kontakt till -uttaget på apparaten.

ELLER

för enheter med USB-kabel:

- 1 Anslut ena änden av USB-kabeln till -uttaget på apparaten.
- 2 Sätt i den andra kontakten på USB-kabeln på USB-uteffektsterminal på USB-enheten.

för minneskortet:

- 1 Sätt minneskortet i kortläsaren.
- 2 Använd en USB-kabel till att ansluta kortläsaren till -uttaget på apparaten.

Ansluter en icke-USB-enhet

Anslut de vänstra och högra ljudutgångarna på en TV, videobandspelare, Laser Disc-spelare, DVD-spelare eller CD-brännare (CDR) till ingångarna **AUX IN**.

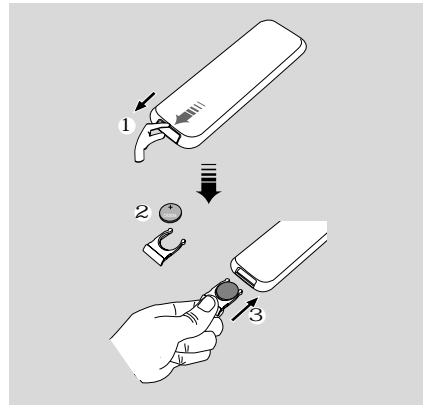
Innan fjärrkontrollen används

Dra ur skyddsplasten.



Byta ut batteriet i fjärrkontrollen (litiumbatteri CR2025/CR2032)

- 1 Tryck på öppningen till batterifacket.
- 2 Dra ut batterifacket.
- 3 Sätt i ett nytt batteri och sätt tillbaka batterifacket i dess ursprungsläge.



UPPMÄRKSAMMA!

Batterier innehåller miljöfarliga kemiska ämnen och bör kasseras på rätt sätt.

Kontroller (bilder på sid. 3)

Huvudenhet

- 1 **IR**
 - Rikta fjärrkontrollen mot denna sensor.
- 2 **▶ ||**
 - (iPod/USB) för att starta eller pausa uppspelning.
- 3 **◀◀/ ▶▶**
 - iPod/ USB söker bakåt och framåt inom ett spår.
 - hoppa till början av aktuellt/ föregående/nästa spår.
 - CLOCKjustera timmarna för klock-/ alarmfunktionen.
 - TUNER ställ in en lägre/högre FM-frekvens.
- 4 **Display screen**
 - visar apparatens status.
- 5 **ALBUM/PRESET▲ / ▼**
 - (USB) hoppa till början av föregående/nästa album.
 - justera minuterna för klock-/alarmfunktionen.
 - väljer inställda radiostationer.
- 6 **AUX-IN**
 - är det uttag som används för anslutning av en extern enhet.
- 7 **USB DIRECT** 
 - för att välja USB-källa direkt.
- 8 **DOCKA för iPod**
 - dockningsadapterenhet som används till att docka iPod-spelaren för uppspelning eller laddning via systemet.
- 9 **USB/AUX**
 - välj ljudkälla för en USB-ljudspelare/annan ljudutrustning
- 0 **STANDBY-ON** 
 - växla till den senast spelade ljudkällan för systemet.
 - växla till viloläge.

! TUNER

- välj ljudkälla för FM-radio.

@ REPEAT ALARM

- stoppa ett aktivt larm i 9-minutersintervall.
- justera ljusstyrkan för bakgrundsbelysningen för teckenfönstret.

SLEEP

- välj insomningstid.

\$ ALARM

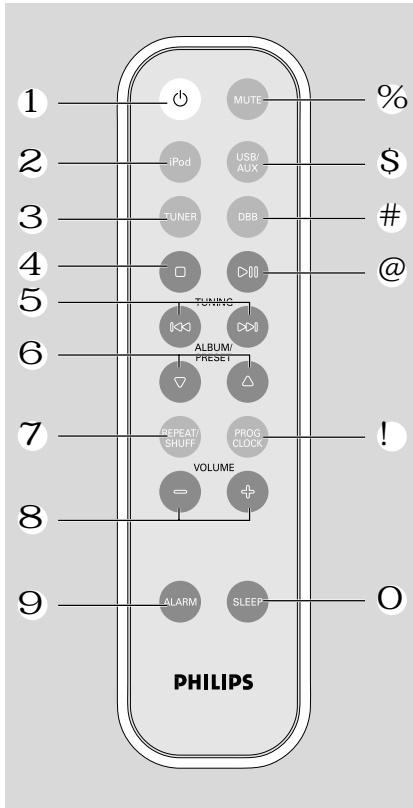
- aktivera/avaktivera läget för alarminställning.
- aktivera/avaktivera larm

% iPod

- välj ljudkälla för iPod-spelaren.

^ VOLUME +/-

- justerar volymen.



Fjärrkontroll

- 1** y
- växla till den senast spelade ljudkällan för systemet.
 - växla till viloläge.
- 2** iPod
- välj ljudkälla för iPod-spelaren.
- 3** TUNER
- välj ljudkälla för FM-radio.
- 4** ■ (endast USB-enheter)
- stoppar spelning och raderar program.

- 5** ◀◀ / ▶▶
- iPod/ USB söker bakåt och framåt inom ett spår.
 - hoppa till början av aktuellt/föregående/nästa spår.
- CLOCK justera timmarna för klock-/alarmfunktionen.
- TUNER ställ in en lägre/högre FM-frekvens.

6 ALBUM/PRESET ▲ / ▼

- (USB) hoppa till början av föregående/nästa album.
- justera minuterna för klock-/alarmfunktionen.
- väljer inställda radiostationer.

7 REPEAT/SHUFF

- (USB) växla mellan uppspelningsalternativ för spår/album, till exempel upprepad eller slumpmässig uppspelning.

8 VOLUME +/-

- justerar volymen.

9 ALARM

- aktivera/avaktivera läget för alarminställning.
- aktivera/avaktivera larm.

O SLEEP

- välj insomningstid.

! PROG/CLOCK

- (TUNER) programmera radiokanaler.
- ställ in klockfunktionen.
- (USB) programmera spår.

@ ▶||

- (iPod/USB) för att starta eller pausa uppspelning.

DBB

- förhöjer basen.

\$ USB/AUX

- välj ljudkälla för en USB-ljudspelare/annan ljudutrustning

% MUTE

- tystar och återupptar ljudet.

Observera för fjärrkontrollen:

- **Välj först den ljudkälla du vill styra genom att trycka på en av fjärrkontrollens knappar för val av ljudkälla (exempelvis USB/AUX).**
- **Välj därefter önskad funktion (exempelvis ▶ ||, ◀◀, ▶▶).**

Grundfunktion



VIKTIGT:

Innan du börjar använda systemet måste du ha slutfört alla förberedelser.

Sätta på minisystemet

- Tryck på **STANDBY-ON** (eller på fjärrkontrollen).
→ Minisystemet går över till senast valda ljudkälla.
- Tryck på **USB/AUX**, **iPod** eller **TUNER**.
→ Minisystemet går över till vald ljudkälla.

Att sätta microsystemet i standby-läge

- Tryck på **STANDBY-ON** (eller på fjärrkontrollen).
→ Volymnivån (upp till nivå 12), det senast valda läget, käll- och tunerförinställningar sparas i systemminnet.

Automatisk Energi-Besparing Standby

En energisparfunktion innebär att systemet automatiskt växlar till viloläge 15 minuter efter att det senaste spåret i en ansluten USB-/iPod-enhet har spelats och ingen kontroll har använts.

Justera volym och ljudkvalitet

- 1 Tryck på **VOLUME +/-** ratten moturs för att sänka och medurs för att öka volymen på apparaten.
→ I rutan visas VOL och ett nummer mellan 0-32.
 - 2 Tryck på **DBB** för att koppla på och av basförhöjningen.
→ Om DBB är aktiverat visas **DBB**.
 - 3 Tryck på **MUTE** på fjärrkontrollen för att omedelbart tysta ljudet.
→ Uppspelningen fortsätter utan ljud och visas **MUTE**.
- För att få tillbaka ljudet kan du:
 - trycka på **MUTE** igen;
 - ställa in volymen;
 - byta källa.

Justera bakgrundsbelysningen för teckenfönstret

Under uppspelning eller i viloläget trycker du på **REPEAT ALARM** en eller flera gånger för att växla mellan **BRIGHT** → **MEDIUM** → **OFF**.

Radiomottagning



Ställa in radiostationer

- 1 Välj radiokälla genom att trycka på **TUNER**.
- 2 Tryck på **◀▶** och släpp upp.
→ En sökning efter en radiokanal med tillräcklig signalstyrka påbörjas.
- 3 Upprepa steg **2** om så behövs tills du kommer till stationen du vill ha.
- Om du vill ställa in på en svag station trycker du snabbt på **◀▶** i flera gånger.

Programmera in radiostationer

Du kan lagra upp till 20 radiostationer.

Automatisk inprogrammering

Automatisk programmering startas vid snabbvalsnummer 1 och alla tidigare snabbval tas bort.

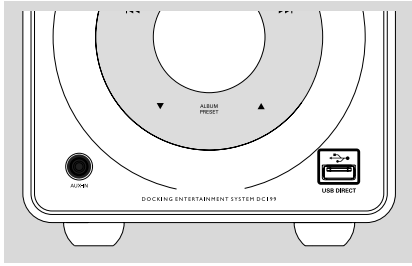
- Tryck på **PROG/CLOCK** i mer än 3 sekunder för att aktivera inprogrammering.
→ Alla tillgängliga stationer ställs in.

Manuell inprogrammering

- 1 Ställ in önskad radiostation (se "Ställa in radiostationer").
 - 2 Tryck på **PROG/CLOCK** för att aktivera inprogrammering.
→ **PROG** blinkar.
 - 3 Tryck på **ALBUM/PRESET ▲▼** för att tilldela den stationen ett nummer från 1 till 20.
 - 4 Tryck på **PROG/CLOCK** för att bekräfta inställningen.
→ **PROG** försvinner och programnumret och frekvensen för den stationen visas.
 - 5 Upprepa de fyra stegen ovan för att lagra andra stationer.
- Du kan skriva över ett programnummer genom att lagra en annan frekvens på det numret.

Ställa in inprogrammerade stationer

- Tryck på **ALBUM/PRESET ▲▼** tills den önskade stationens programnummer visas.



Använd en enhet som inte använder USB

- 1 Anslut ljudutgångarna på den externa utrustningen (TV, video, Laser Disc-spelare, DVD-spelare eller CDR) till ingångarna AUX IN på ditt minisystem.
- 2 Tryck på **USB/AUX** ör val av extern-läget.

Observera:

- Se bruksanvisningen för den anslutna utrustningen för närmare information.



Att använda en USB masslagringsenhet

Genom att använda en USB masslagringsenhet till systemet, kan du njuta av enhetens lagrade musik genom starka högtalare på systemet

- 1 Kontrollera att USB enheter har blivit riktigt anslutna (Se Förberedelser: Tilläggsanslutningar).
- 2 Tryck **USB/AUX** en gång eller flera för att välja USB.
 - **no AUDIO** framträder om ingen audiofil är funnen i USB enheten.
- 3 Information om grundläggande uppspelningsfunktioner finns i snabbstartguiden eller avsnittet om kontroller i den här handboken.

Uppspelning av USB masslagringsenhet

Kompatibel USB masslagringsenhet

kan du använda:

- USB flash memory (USB 2.0 eller USB1.1)
- USB flash players (USB 2.0 eller USB1.1)
- minneskort (en extra kortläsare krävs)

INFORMATION OM USB DIRECT:

1. Kompatibilitet för USB-anslutningen på den här produkten:

a) Den här produkten kan hantera de flesta USB-masslagringsenheter (MSD) som är kompatibla med standarderna för USB-masslagringsenheter.

i) De vanligaste masslagringsenheterna är hårddiskar, Memory Stick, Jump Drive etc.

ii) Om en diskett visas på datorn när du anslutit masslagringsenheten till datorn är det sannolikt att den är MSD-kompatibel och fungerar med produkten.

b) Om din masslagringsenhet måste ha ett batteri/en strömkälla. Försäkra dig om att batteriet är nytt eller ladda USB-enheten först och anslut den sedan till produkten igen.

2. Musiktyp som kan användas:

a) Den här enheten hanterar endast oskyddad musik med följande filformat:

.mp3

.wma

b) Musik som är köpt på musikaffärer online kan inte användas eftersom den är skyddad av Digital Rights Management (DRM).

c) Filformat som slutar med följande kombinationer kan inte användas:

.wav, .m4a, .m4p, .mp4, .aac etc.

3. Det går inte att spela upp ljudfiler via systemhögtalarna om du ansluter direkt från datorn till USB-uttaget.

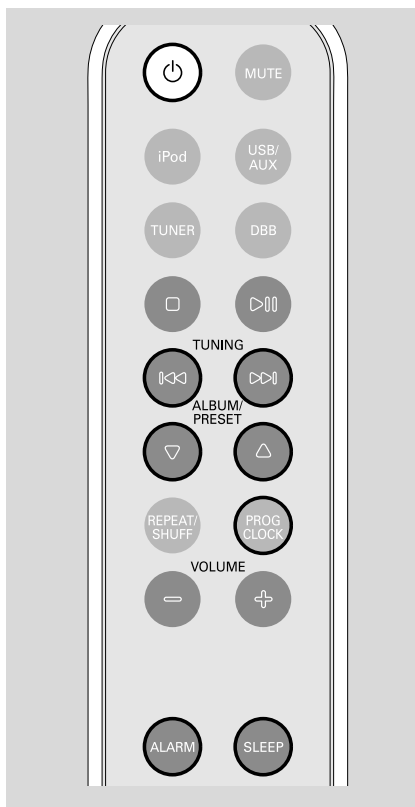
Externa ljudkällor

Följande format stöds:

- USB eller minnesfilsformatet FAT12, FAT16, FAT32 (sektorstorlek: 512-4096 bytes)
- MP3 bit ranking (data ranking): 32-320 Kbps och varierad bit ranking
- WMA version 9 eller tidigare
- Registeruppsättning upp till maximum 8 nivåer
- Antalet album/mappar: maximum 99
- Antalet spår/titlar: maximum 999
- ID3 flik v2.0 eller senare
- Filnamn i Unicode UTF8 (maximum längd: 128 bytes)

Systemet kommer inte att spela eller stödja följande:

- Tomma album: ett tomt album är ett album som inte innehåller MP3/WMA filer, och kommer inte att visas på displayen.
- Ej stödda filformat hoppas över. Det betyder att eg.: Worddokuments .doc eller MP3 filer med format.dlf är ignorerade och kan inte spelas.
- AAC, WAV, PCM audiofiler
- DRM skyddade WMA filer
- WMA filer i Lossless



Ställa klockan

24-timmarsformat används för klockan.

- 1 I standby, tryck och håll ner **PROG/CLOCK**.
→ Siffrorna på klockan blinkar.
- 2 Tryck på **ALBUM/PRESET ▲ ▼** för att ställa in minuterna.
- 3 Tryck på **◀◀▶▶** för att ställa in timmarna.
- 4 Tryck på **PROG/CLOCK** för att bekräfta tiden.

Ställa in alarmtid

- Vakna upp till FM-radio eller musik från USB-enheten eller iPod-spelaren. Klocktiden måste ställas in innan alarmklockan kan användas.
- 1 Tryck på **ALARM** i mer än två sekunder så aktiveras läget för alarminställning.
→ Ikonen för alarm aktiverat  visas.
→ Siffrorna på alarmklockan blinkar.
→ "Error" visas en kort stund om du inte har ställt in klocktiden.
- 2 Tryck på **ALBUM/PRESET ▲ ▼** för att ställa in minuterna.
- 3 Tryck på **◀◀▶▶** för att ställa in timmarna.
- 4 Tryck på **iPod**, **TUNER** eller **USB/AUX** och välj ljudkälla.
- 5 Bekräfta alarminställningen genom att trycka på **ALARM**.
→ Klocktiden visas i teckenfönstret igen.

Obs:


TUNER-läget är standardkälla om:

- USB-enheten inte innehåller MP3- eller WMA-filer.
- Du har glömt att ansluta en USB-enhet.
- Du har glömt att placera iPod-spelaren i dockningsenheten.

Stänga av alarmet

- Om du vill att alarmet ska upprepas med 9 minuters intervall trycker du på **REPEAT ALARM** på enheten.
→ Det kan upprepas högst 6 gånger i följd. Alarmet avbryts sedan och aktiveras igen samma tid nästa dag.
- Om du vill avbryta alarmet innan den inställda tiden trycker du på **ALARM** i viloläget eller under uppspelning.
→ När alarmet är aktiverat visas en ikon  i teckenfönstret.

Klocka/insomningstimer

- Om du vill att alarmet ska aktiveras igen efter 24 timmar trycker du på **STANDBY-ON**  under alarmsignalen. Alarmet aktiveras igen samma tid nästa dag.

Inställning av insomningstimer (Sleep)

Med insomningstimern aktiverad kopplar enheten av sig själv efter en inställd tidsperiod.

- 1 Tryck **SLEEP** på fjärrkontrollen upprepade gånger för att välja en tidslängd.
→ Valmöjligheterna är följande (tid i minuter):
60 → 45 → 30 → 15 → OFF ...
→ „z“ försvinner.
- 2 Om du vill visa återstående insomningstid trycker du på **SLEEP**.

Obs:

– Om du trycker på **SLEEP** igen ändras insomningstiden till det närmast kortare förinställda alternativet.

För att avaktivera insomningstimern (SLEEP)

- Tryck **SLEEP** upprepade gånger tills "OFF" visas, eller tryck på knappen **STANDBY ON** .

Kompatibla iPod-spelare

- Dockningsunderhållningssystemet är kompatibelt med alla befintliga Apple iPod-modeller med 30-stiftskontakt.


Välja rätt dockningsadapter

- Fyra adaptrar som passar olika iPod-modeller medföljer: iPod touch (8GB, 16GB), iPod classic (80GB, 160GB), iPod nano 3rd generation (4GB, 8GB), iPod the 5th generation (30GB, 60GB, 80GB), iPod nano 2nd generation (2GB, 4GB, 8GB) och iPod nano 1st generation (1GB, 2GB, 4GB).

Använda dockningsadapterna

- Innan du ansluter spelaren till dockningsstationen sätter du in rätt adapter i dockningsstationen för att ge en bra passform åt spelaren som ska dockas.

Spela upp från en bärbar iPod-spelare

- 1 Placera den bärbara iPod-spelaren på rätt sätt i dockningsenheten. Kontrollera att dockningsadaptern är kompatibel.
- Kontrollera att iPod-spelaren är påslagen innan du väljer iPod-spelaren som källa.
- 2 Välj iPod-spelaren som källa genom att trycka på **iPod** på fjärrkontrollen.
→ iPod-dockningsikonen  visas.
- 3 Uppspelningsfunktionen startar automatiskt. Uppspelningsfunktionerna spela upp, hoppa över, snabbsökning och paus kan aktiveras med kontrollerna på systemet och dess fjärrkontroll.

Ladda batteriet till iPod-spelaren med dockningsenheten

- I iPod-läge ansluter du den bärbara iPod-spelaren direkt till dockningsenheten om du vill ladda upp den.

Obs:

– Det är **INTE MÖJLIGT** att ladda USB-enheten när **VÄNTELÅGET** är aktiverat för huvudenheten, eftersom syftet med det läget är att **SPARA STRÖM**.

Specifikationer

FÖRSTÄRKARE

Uteffekt	2 x 7.5W (satellit), 15W (subwoofer)
Signal/brusförhållande	≥ 70 dBA
Frekvensomfång	50 Hz – 20 KHz, ± 3 dB
Känslighet vid ingång AUX	0.5 V (max. 2 V)
Uteffekt för hörlurar	4 Ω (satellit), 8Ω (subwoofer)

TUNER

FM-område	87.5 – 108 MHz
Känslighet vid 75 Ω	
– FM	20dBf
Selektivitet	≥ 25 dB
Total harmonisk förvrängning	≤ 1%
Frekvenskaraktistik	
– FM	63 – 6000 Hz
Förhållande signal/brus	
– FM	≥ 50 dBA

USB-spelare

USB	12Mb/s,V1.1
..... kan du spela MP3/ WMA MP3/WMA filer	
Antalet album/mappar	maximum 99
Antalet spår/titlar	maximum 999

ALLMÄNT

Strömförsörjning	100 – 240 V / 50-60 Hz
Mått (b x h x d)	160 x 171 x 257.7 (mm)
Vikt (with/ without speakers)	2.5/1.8 kg
Strömförbrukning i standby	< 7 W

Tekniska data och externt utseende är föremål för ändringar utan föregående meddelande.

WARNING

Under inga förhållanden ska du försöka reparera minisystemet själv, då detta gör garantin ogiltig. Öppna inte minisystemet eftersom det finns risk för elektrisk stöt.

Om ett fel inträffar, kontrollera först punkterna listade nedan innan du tar minisystemet till reparation. Om du inte kan åtgärda problemet med hjälp av följande råd, kontakta din försäljare eller ditt servicecenter.

Problem	Lösning
“NO USB” visas.	<ul style="list-style-type: none"> ✓ Anslut en USB-enhet.
Radiomottagningen är dålig.	<ul style="list-style-type: none"> ✓ Om signalen är för svag, justera antennen eller anslut en extern antenn för bättre mottagning. ✓ Öka avståndet mellan microsystemet och din TV eller video.
Minisystemet reagerar inte när knappar trycks ner.	<ul style="list-style-type: none"> ✓ Dra ur elkontakten ur vägguttaget, sätt i den igen och sätt på minisystemet.
Inget ljud hörs eller är av dålig kvalitet.	<ul style="list-style-type: none"> ✓ Justera ljudvolymen. ✓ Kontrollera att högtalarna är rätt anslutna.
Fjärrkontrollen fungerar inte korrekt.	<ul style="list-style-type: none"> ✓ Välj ljudkälla (exempelvis TUNER) innan du trycker på funktionsknappar (▲/▼, ◀◀/▶▶). ✓ Minska avståndet mellan fjärrkontrollen och minisystemet. ✓ Sätt i batterierna med polariteterna (tecknen +/-) enligt anvisningen. ✓ Byt ut batterierna. ✓ Rikta fjärrkontrollen mot minisystemets IR-mottagare.
Alarmfunktionen fungerar inte.	<ul style="list-style-type: none"> ✓ Ställ klockan enligt korrekt tid. ✓ Tryck TIMER för att aktivera timern.
Inställningen av klocka/timer är raderad.	<ul style="list-style-type: none"> ✓ Antingen har elkontakten dragits ur vägguttaget, eller så har det varit ett strömavbrott. Ställ om klockan/timern.