

Register your product and get support at  
[www.philips.com/welcome](http://www.philips.com/welcome)

CAM110



---

DA Brugervejledning

---

**PHILIPS**



# Indholdsfortegnelse

---

<b>1</b>	<b>Vigtigt</b>	<b>4</b>
	Sikkerhed	4
	Meddelelse	4

---

<b>2</b>	<b>Dit videokamera</b>	<b>5</b>
	Indledning	5
	Hvad er der i kassen	5
	Funktionsoversigt	6

---

<b>3</b>	<b>Kom godt i gang</b>	<b>7</b>
	Indlæsning af MicroSD-kortet	7
	Tænd	7
	Førstegangsopsætning	8
	Oplad det indbyggede batteri	8

---

<b>4</b>	<b>Brug af videokameraet</b>	<b>9</b>
	Videoptagelse	9
	Billedoptagelse	9
	Afspilning	10
	Indstillinger under videoafspilning	11
	Justering af indstillinger	11

---

<b>5</b>	<b>Flere funktioner på videokameraet</b>	<b>12</b>
	Visning af video eller billeder på TV	12
	Installer og brug videokameraets software	12

---

<b>6</b>	<b>Tekniske specifikationer</b>	<b>13</b>
----------	---------------------------------	-----------

---

<b>7</b>	<b>Ofte stillede spørgsmål</b>	<b>14</b>
----------	--------------------------------	-----------

# 1 Vigtigt

## Sikkerhed

- 1 Læs disse instruktioner.
- 2 Opbevar disse instruktioner.
- 3 Respekter alle advarsler.
- 4 Følg alle instruktioner.
- 5 Benyt ikke dette apparat i nærheden af vand.
- 6 Rengør kun produktet med en tør klud.
- 7 Ventilationsåbninger må ikke blokeres. Installer apparatet i overensstemmelse med producentens instruktioner.
- 8 Installer ikke apparatet i nærheden af varmekilder som f.eks. radiatorer, varmeapparater, ovne eller andre apparater (inkl. forstærkere), der producerer varme.
- 9 Brug kun tilbehør og ekstraudstyr, der er godkendt af producenten.
- 10 Al servicering skal udføres af kvalificeret personale. Apparatet skal serviceres, hvis det er blevet beskadiget, f.eks. hvis netledningen beskadiges, der er blevet spildt væske på apparatet, der er kommet fremmedlegemer ind i apparatet, apparatet er blevet udsat for regn eller fugt, eller hvis apparatet ikke fungerer normalt eller er blevet tabt.
- 11 Apparatet må ikke udsættes for dryp eller sprøjt.
- 12 Placer aldrig farlige genstande på apparatet (f.eks. væskefyldte genstande eller tændte lys).

Enhver ændring af dette apparat, som ikke er godkendt af Philips Consumer Lifestyle, kan annullere brugerens ret til at betjene dette udstyr.

## Meddelelse



Dette produkt overholder EU's krav om radiointerferens.



Dit produkt er udviklet og fremstillet i materialer og komponenter af høj kvalitet, som kan genbruges.



Når et produkt er forsynet med dette symbol med en overkrydset affaldsspand på hjul, betyder det, at produktet er omfattet af EU-direktiv 2002/96/EC.

Undersøg reglerne for dit lokale indsamlingssystem for elektriske og elektroniske produkter.

Følg de lokale regler, og bortskaf ikke dine udtjente produkter sammen med almindeligt husholdningsaffald. Korrekt bortskaffelse af udtjente produkter er med til at forhindre negativ påvirkning af miljø og helbred.



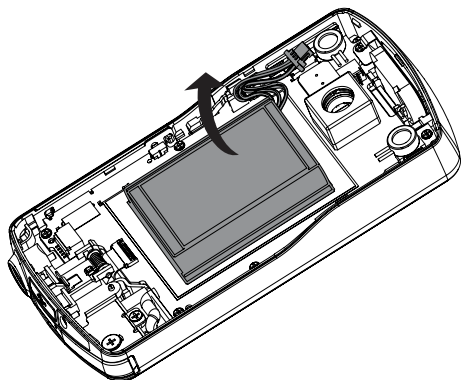
Dit produkt indeholder batterier, som er omfattet af EU-direktivet 2006/66/EC, og som ikke må bortskaffes sammen med almindeligt husholdningsaffald. Undersøg venligst de lokale indsamlingsregler for batterier, da korrekt bortskaffelse er med til at forhindre negativ påvirkning af miljø og helbred.



### Bemærk

- Sikkerhedslogoet og oplysninger om strømstyrke findes på videokameraets USB-arm.

Indlever altid produktet til en fagmand, når det indbyggede batteri skal fjernes.



## 2 Dit videokamera

---

### Indledning

Med dette bærbare videokamera kan du:

- optage film i full HD (1080P) eller VGA
- tage billeder
- afspille optagede film eller billeder enten direkte eller på en stor skærm på et tilsluttet tv
- uploade de optagede film eller billeder til internettet direkte via din PC/Mac

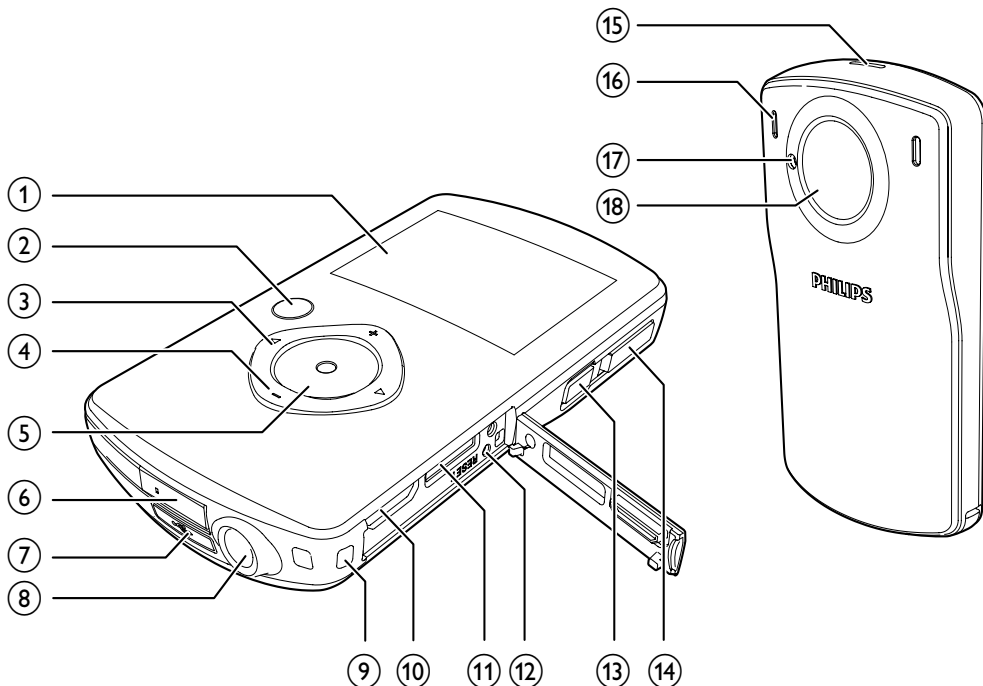
---

### Hvad er der i kassen

Sørg for, at følgende elementer er med i æsken:

- Videokamera
- Lynvejledning
- Etui
- Håndledsrem

## Funktionsoversigt



### ① Skærmpanel

#### ② ▶||

- Skift til afspilningstilstand i søgertilstand.
- Afspil et valgt videoklip i afspilningstilstand.
- Bekræft indstillinger.

#### ③ ◀/▶

- Naviger til venstre/højre i en menu.
- Vælg et menupunkt.
- Skift til forrige/næste billede/ videoklip i afspilningstilstand.
- (◀) Skift til vinduet med foretrukne scener i søgertilstanden.
- (▶) Skift til indstillingsmenuen i søgertilstanden.

#### ④ +/-

- Zoom ind/ud i søgertilstanden.
- Naviger op/ned i en menu.
- Rediger en værdi i indstillingsmenuen.
- Skift lydstyrke under videoafspilning.
- Udfør den specifikke funktion som vist på displaypanelet.

#### ⑤ Lukkerknop

- Tag et billede, eller start/stop videooptagelse i søgertilstanden.
- Skift til søgertilstand i afspilningstilstand.

#### ⑥ USB-stik

#### ⑦ USB

- Skub USB-stikket ud.

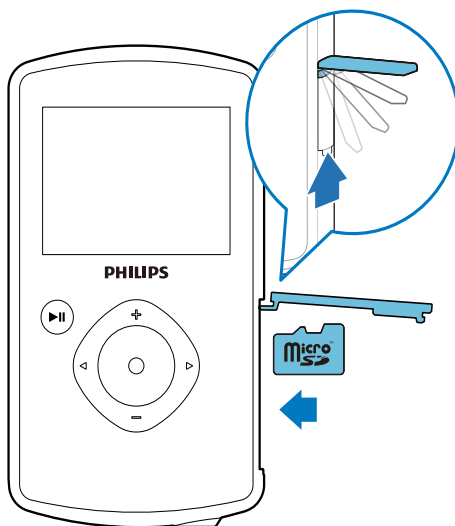
#### ⑧ Stativholder

#### ⑨ Hul til håndledsrem

- ⑩ **HDMI**
  - Slut til et tv via et HDMI-kabel med et HDMI-ministik (type C).
- ⑪ **MICRO SD**
  - Tilslut et MicroSD-kort.
- ⑫ **RESET**
  - Gendan standardindstillinger.
- ⑬ **⏻**
  - Tænd/sluk for videokameraet.
- ⑭ **Knap til skift af tilstand**
  - Skift mellem billedtilstand og videoptagelsestilstand.
- ⑮ **Indbyggede højttalere**
- ⑯ **Indbyggede mikrofoner**
- ⑰ **Flash-lys**
- ⑱ **Objektiv**

## 3 Kom godt i gang

### Indlæsning af MicroSD-kortet



- 1 Åbn beskyttelsesdækslet på MicroSD-kortstikket.
- 2 Isæt et MicroSD-kort (medfølger ikke) i stikket.
  - Kontroller, at MicroSD-kortet ikke er skrivebeskyttet.
  - Kontroller, at kortets metalkontakt vender nedad.
- 3 Luk beskyttelsesdækslet korrekt.

### Tænd

- Tryk på ⏻.
  - ↳ Første gang videokameraet bruges, vises en menu til valg af OSD-sprog (se "Kom i gang - Vælg OSD-sprog").
  - ↳ Videokameraet skifter til søgertilstanden.

## Sådan slukkes videokameraet:

- Tryk på  $\odot$ , og hold den nede.
  - ↳ Baggrundsbelysningen på displayet slukkes.

### Tip

- For at spare strøm slukker videokameraet automatisk efter en inaktiv periode på 3 minutter.

## Førstegangsopsætning

Første gang du tænder for videokameraet, vises en menu til valg af OSD-sprog.

- 1 Tryk på +/- for at vælge sprog.
- 2 Tryk på ►|| for at bekræfte.
  - ↳ Der vises en velkomstmeldelse et kort øjeblik.
  - ↳ Der vises en boks, hvor du skal indstille dato og klokkeslæt.
- 3 Tryk på ◀ for at markere [Ja].
  - ↳ Der vises en menu til indstilling af datoen.
- 4 Tryk på ◀/► for at vælge dag, måned og år efter hinanden.
- 5 Tryk på +/- for at ændre værdien for hvert felt.
- 6 Tryk på ►|| for at bekræfte indstillingen af dato.
  - ↳ Der vises en menu til indstilling af klokkeslættet.
- 7 Tryk på ◀/► for at vælge time og minut efter hinanden.
- 8 Tryk på +/- for at ændre værdien for hvert felt.
- 9 Tryk på ►|| for at bekræfte indstillingen af klokkeslæt.
  - ↳ Førstegangsopsætningen er fuldført.
  - ↳ Videokameraet går i søgertilstand.

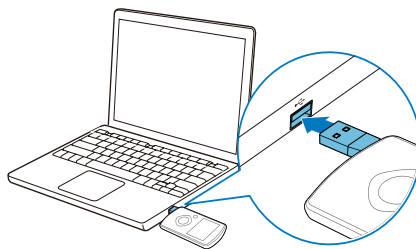
### Tip

- Se "Brug af videokameraet - Juster indstillinger" for flere indstillinger.

## Vælg en scene

- 1 Tryk på ◀ i søgertilstand for at åbne vinduet med scenevalg.
- 2 Tryk på +/- for at vælge en scene.
- 3 Tryk på ►|| for at bekræfte og vende tilbage til søgertilstand.
  - Eller tryk på ► for at annullere og vende tilbage til søgertilstand.

## Oplad det indbyggede batteri



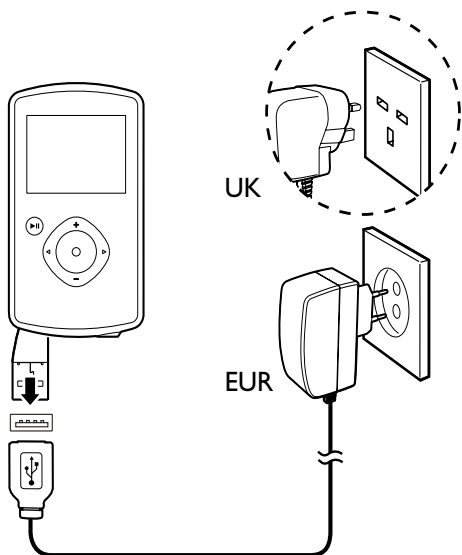
- 1 Tryk på  $\leftrightarrow$  i bunden af videokameraet for at skubbe USB-stikket ud.
- 2 Tilslut USB-stikket til et USB-stik på en pc.
  - ↳ Statusindikatoren på lukkerknappen begynder at blinke orange.
- 3 Vent, indtil statusindikatoren holder op med at blinke og i stedet lyser grønt.
  - ↳ Det indbyggede batteri er fuldt opladet.

### Tip

- Videokameraet er fuldt opladet, første gang du anvender det.
- Det tager ca. 3 timer at oplade det indbyggede batteri helt via pc'en.



Du kan også oplade videokameraet via en USB-adapter (medfølger ikke), der er tilsluttet strømforsyningen. Opladningen tager ca. 2 timer.



## 4 Brug af videokameraet

### Videoptagelse

- 1 Skift knappen til skift af tilstand til .  
↳ Den valgte opløsning og den resterende optagelsestid vises på displaypanelet.
- 2 Hold videokameraet roligt, og ret objektivet efter behov.
- 3 Tryk på lukkerknappen for at starte optagelsen.  
↳ En rød tidsindikator vises på displaypanelet.  
↳ Statusindikatoren på lukkerknappen begynder at blinke rødt.
- 4 Tryk på lukkerknappen igen for at afslutte optagelsen.  
↳ **[Optagelse gemt!]** vises et kort øjeblik.

### Billedoptagelse

- 1 Skift knappen til skift af tilstand til .  
↳ Filstørrelsen og det resterende antal af billeder, der kan tages, vises på displaypanelet.
- 2 Hold videokameraet roligt, og ret objektivet efter behov.
- 3 Tryk lukkerknappen halvt ned for at justere fokus.
- 4 Tryk lukkerknappen helt ned for at tage et billede.  
↳ **[Billede gemt!]** vises et kort øjeblik.

## Afspilning

- 1 Tryk på ►|| i søgertilstand for at skifte til afspilningstilstand.  
↳ Det sidst optagede medie afspilles automatisk.
- 2 Tryk på ◀/▶ for at vælge et billede eller et videoklip til afspilning.
- 3 Hvis den valgte fil er et videoklip, skal du trykke på ►|| for at starte afspilningen.

## Slet en fil

- 1 Tryk på ◀/▶ i afspilningstilstand for at vælge en fil.
- 2 Tryk på + for at åbne redigeringsvinduet.
- 3 Tryk på + igen for at åbne vinduet til bekræftelse af sletningen.
- 4 Tryk på ◀ for at markere **[Ja]** og bekræfte sletningen.  
↳ **[Slettet!]** vises et kort øjeblik.  
↳ Du afslutter handlingen ved at trykke på ▶ for at fremhæve **[Nej]**.

## Zoom ind i et billede

- 1 Tryk på ◀/▶ i afspilningstilstand for at vælge et billede.
- 2 Tryk på + for at åbne redigeringsvinduet.
- 3 Tryk på ◀ for at zoome ind i billedet.
- 4 Tryk på +/- ◀/▶ for at panorere gennem det forstørrede billede.
  - Tryk på ►|| for at vende tilbage til normal visning.

## Trim et videoklip



### Bemærk

- Det er kun videofiler, som ikke er optaget med "dual-optagelse", der kan redigeres (trimmes) på videokameraet.

- 1 Tryk på ◀/▶ i afspilningstilstand for at vælge et optaget videoklip.
- 2 Tryk på + for at åbne redigeringsvinduet.
- 3 Tryk på ◀ for at åbne trimningsvinduet.  
↳ Der vises en bjælke til videotrimning øverst i vinduet.
- 4 Tryk på ▶ for at angive det ønskede startpunkt.
- 5 Tryk på ►|| for at bekræfte.
- 6 Tryk på ◀ for at angive det ønskede slutpunkt.
- 7 Tryk på ►|| for at bekræfte.  
↳ Der vises en menu til videotrimning.
- 8 Tryk på +/- for at vælge et punkt, og tryk derefter på ►|| for at bekræfte.

Menupunkt	Beskrivelse
<b>[Gå tilbage]</b>	Gå tilbage til trimningsvinduet.
<b>[Vis det redigerede]</b>	Få vist det trimmede videoklip.
<b>[Gem som ny fil]</b>	Gem det trimmede videoklip som en ny fil.
<b>[Annuller og afslut]</b>	Annuller trimningshandlingen, og afslut.

## Mærk en fil

- 1 Tryk på ◀/▶ i afspilningstilstand for at vælge en fil.
- 2 Tryk på + for at åbne redigeringsvinduet.
- 3 Tryk på - for at mærke filen.
  - Tryk på - igen for at fjerne mærket fra filen.
- 4 Gentag trin 1 til 3 for at mærke andre filer.

## Eksempelvisning

- Tryk på - i afspilningstilstand.  
↳ Miniaturebillederne af 6 filer vises på hver side.  
↳ Tryk på +/- ◀/▶ for at vælge en fil.

## Afspil mærkede filer

- 1 Hold **▶||** nede under visningen.  
↳ Der vises en menu til mærkehandlinger.
- 2 Tryk på **+/-** for at vælge et punkt, og tryk derefter på **◀/▶** for at fremhæve **[Ja]** til bekræftelse.

Menupunkt	Beskrivelse
<b>[Afspil alle]</b>	Afspil alle filer.
<b>[Afspil mærkede]</b>	Afspil kun mærkede filer.
<b>[Hurtigt indtryk]</b>	Afspil uddrag af mærkede filer.
<b>[Fjern alle mærker]</b>	Fjern mærker fra alle filer.

## Indstillinger under videoafspilning

### Hurtigt frem/tilbage

- Under videoafspilning skal du trykke på **◀/▶** og holde den nede.
  - Hvis du vil vende tilbage til normal hastighed, skal du slippe **◀/▶**.

### Juster lydstyrken

- Tryk på **+/-** under videoafspilning.

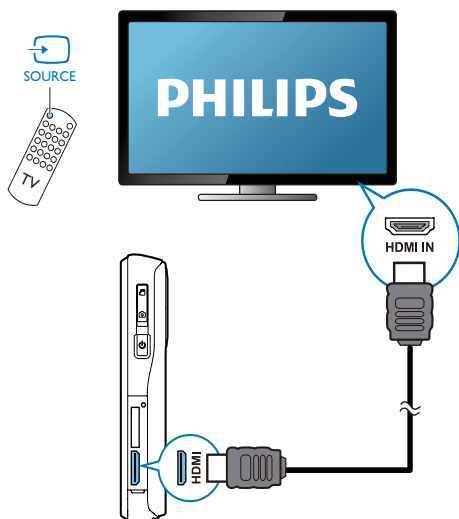
## Justering af indstillinger

- 1 Tryk på **▶** i søgertilstand.  
↳ En indstillingsmenu vises.
- 2 Tryk på **+/-** for at markere et menupunkt.
- 3 Tryk på **◀/▶** for at vælge en indstilling.
- 4 Tryk på **▶||** for at bekræfte indstillingen og vende tilbage til søgertilstand.

Punkter på indstillingsmenuen	Beskrivelse
<b>[Flash]</b>	Vælg en flash-lystilstand: <b>[Til]</b> , <b>[Fra]</b> eller <b>[Auto]</b> .
<b>[Opløsning]</b>	Vælg en videoopløsning: <b>[Full HD]</b> (for bedste videokvalitet), <b>[Sports HD]</b> (til optagelse af motiver, der bevæger sig hurtigt) eller <b>[Standard]</b> (til reduceret videofilstørrelse).
<b>[Fotostørrelse]</b>	Vælg størrelsen af de fotos, der skal gemmes (jo større fotostørrelse, jo bedre opløsning).
<b>[Scene]</b>	Vælg en automatisk eksponeringstilstand, der passer til dit billede til nem optagelse.
<b>[F/S registrering]</b>	Aktiver/deaktiver genkendelse af smilende ansigter.
<b>[Dobbelt optag.]</b>	Optag fuld HD- og komprimerede QVGA-videoer samtidigt.
<b>[Autoplay]</b>	Start automatisk afspilning, når videokameraet sluttes til en PC.
<b>[Forindspil]</b>	Aktiver/deaktiver 3-sekunders forindspilningstilstand.
<b>[Optag lyd]</b>	Slå optagelseslyden til/ fra.
<b>[Dato]</b>	Indstil datoen.
<b>[Tid]</b>	Indstil klokkeslættet.
<b>[Sprog]</b>	Vælg det ønskede menusprog.
<b>[Formater SD-kort]</b>	Ryd indholdet fra mikro-SD-kortet.
<b>[TV-system]</b>	Rediger denne indstilling, hvis outputvideoen ikke vises korrekt på tv'et.

## 5 Flere funktioner på videokameraet

### Visning af video eller billeder på TV



- 1 Tilslut et HDMI-kabel (medfølger ikke) til:
  - HDMI-stikket på videokameraet (kræver et HDMI-ministik)
  - HDMI-indgangsstikket på et HDTV
  - Der vises en boks, hvor du skal angive outputtilstand.
- 2 Vælg **[TV]** for at få vist den nøjagtige videokameravisning med menu punkter på TV-skærmen.
  - Vælg **[Livekamera]** for at få vist videokameravisningen uden menu punkter på TV-skærmen.
- 3 Vælg en fil på videokameraet, og start afspilningen.

## Installer og brug videokameraets software

Med den software (ArcSoft MediaImpression HD Edition), der er tilgængelig i den interne hukommelse i videokameraet, kan du nemt importere, redigere, arkivere eller uploade dine billeder/videoer til internettet.

### Bemærk

- Den medfølgende software fungerer kun på pc'er, der kører Microsoft® Windows® XP, Vista og Windows 7.
- Når du tilslutter videokameraet til en Mac, skal du bruge iMovie-softwaren til at importere og redigere dine billeder/videoer direkte.

## Installer videokameraets software

- 1 Tilslut videokameraet til en pc (se "Kom i gang" > "Oplad det indbyggede batteri").
- 2 Hvis ikke softwaren installerer automatisk, skal du finde og klikke på ikonet **Opsætning på Denne computer\CAM110**.
- 3 Følg instruktionerne på skærmen for at afslutte installationen af softwaren.

## Installer og brug videokameraets software

- 1 Klik på **Start\Alle Programmer\ArcSoft MediaImpression HD Edition** på pc'en.  
↳ Softwarens hovedskærm vises.

## 6 Tekniske specifikationer

Produktoplysninger kan ændres uden varsel.

Billedsensor	1/3,2" 8 MP CMOS-sensor
Betjeningstilstande	Optagelse af film/billeder
Objektiv (fokusering)	Autofokus f=4,76 mm
Fokuseringstilstand	Autofokus
Fokuseringsområde	0,1 m til uendeligt
Blænderåbning	F4.8
Digital zoom	5X
Eksponeringskontrol	Auto
Eksponeringskompensation	-2.0~2.0EV
Hvidbalance	Auto
Automatisk slukning	3 minutter
Memory	64 MB (512 Mbit) DDR2 + 128 MB SLC (96 MB til AP) + Micro-SD-kortstik
Lukkertype	Elektronisk
Lukkerhastighed	1/2~1/4000 sekund
Billedfilformat	JPEG
Videokomprimeringsformat	*.MP4 (H.264 )
Videopløsning	Fuld HD (1080p 30) 1920 X1080 (30 fps) Sport-HD (720p 60) 1280 X720 (60 fps) VGA (4:3) 640X480 (30 fps)
Lydfilformat	AAC



- 2 Klik på en funktion for at vælge den tilsvarende handling.
- 3 Følg instruktionerne på skærmen for at færdiggøre handlingen.

### Overfør billeder/videoer til en pc/ Mac

- 1 Tilslut videokameraet til en pc/Mac (se "Kom i gang" > "Oplad det indbyggede batteri").  
↳ Det kan tage lidt tid for pc'en/Mac'en at genkende videokameraet.
- 2 Find dine videoer/billeder i **Denne computer\CAM110\DCIM\100MEDIA** eller **Denne computer\CAM110 SD\DCIM\100MEDIA**.
- 3 Kopier de ønskede videoer/billeder til den udpegede mappe på pc'en/Mac'en.

#### Tip

- Du kan også importere video-/billedfiler med videokameraets software (til pc) eller iMovie (til Mac).

Batteri	1100mAh Li-ion (indbygget); batterilevetid på 120 minutter baseret på 720P-optagelse
PC-tilslutning	Mini-USB 2.0-port
Systemunderstøttelse	Windows XP/ Vista/Windows 7, Mac (kun masselagring)
TV out	Valgfri NTSC/PAL, Mini HDMI (type C)
Strømstyrke	DC 5 V, 500 mA
Vægt	0,06 kg
Mål (B x H x D)	55,5 x 99,5 x 19 mm

## 7 Ofte stillede spørgsmål

### Hvorfor sker der ikke noget, når jeg bruger videokameraet?

- Videokameraet er i slukket tilstand. Sluk for videokameraet (se "Kom i gang" > "Tænd").
- Det indbyggede batteri kan være tomt. Oplad batteriet (se "Kom i gang" > "Oplad det indbyggede batteri").

### Hvorfor vises [Hukommelse fuld], når jeg prøver at optage?

- Sørg for, at MicroSD-kortet er isat korrekt (se "Kom i gang" > "Isæt MicroSD-kortet").
- Hukommelsen er brugt op. Gem dine videoer/billeder på en computer (se "Flere funktioner på videokameraet" > "Overfør video/billeder til en pc/Mac"). Slet derefter filer fra videokameraet, eller ryd hukommelsen.

### Hvorfor har jeg ikke nogen adgang til mapper på videokameraet fra min computer?

- Sørg for, at USB-forbindelsen er korrekt.
- Videokameraet slukker automatisk 15 minutter, efter det er tilsluttet en computer. Du kan trykke på ►|| for at tænde det igen.

### Hvorfor ser mine videoer/billeder slørede ud?

- Hold videokameraet roligt i dine hænder under optagelse.
- Flyt ikke videokameraet for hurtigt under videooptagelse.
- Brug et stativ (medfølger ikke), hvis det er nødvendigt.

### Hvorfor ser mine videoer/billeder forvrængede ud på en tv-skærm?

- Vælg det rigtige tv-system

### **Hvordan oplader jeg videokameraet?**

- Du kan oplade videokameraet via USB-udgangsstikket. Når du tilslutter det til en pc/bærbar, oplader det automatisk. Du kan også tilslutte videokameraet via USB-udgangen i en USB-oplader.

### **Hvor lang tid skal jeg oplade videokameraet?**

- Videokameraet er fuldt opladet, første gang du anvender det. Videokameraets opladningstid, når det er tilsluttet en pc/bærbar, er 3 timer. Når du oplader det via en USB-adapter, er opladningstiden 2 timer.

### **Hvordan søger jeg hurtigt fremad eller tilbage på videokameraet?**

- Du kan søge hurtigt fremad under afspilning af en film ved at trykke på den højre knap i 2 sekunder. Du kan søge hurtigt tilbage under afspilning af en film ved at trykke på den venstre knap i 2 sekunder.

### **Er videokameraet holdt op med at reagere?**

- Hvis det imod forventning skulle ske, at dit videokamera holder op med at reagere, kan du manuelt nulstille det. Nulstillingsknappen findes under HDMI-dækslet. Der kan du se en lille åbning over HDMI-forbindelsen. Brug en lille spids genstand (f.eks. en kuglepen) til at indsætte og trykke forsigtigt for at nulstille. Når du har nulstillet videokameraet, skal du tænde videokameraet igen, så starter opsætningen igen.

### **Hvorfor optager videokameraet nogen gange ikke med den rigtige farve?**

- Hvis du vil optage både indendørs og udendørs uden at skulle ændre indstillinger, har videokameraet en funktion til automatisk indstilling af hvidbalance. Det giver dig mulighed for at optage både indendørs og udendørs, når mængden af lys i omgivelserne ændrer sig. Hvis du bevæger dig hurtigt fra udendørs til indendørs, skal videokameraet

muligvis bruge lidt tid til indstillingen, og i ekstreme tilfælde kan farverne se en anelse unaturlig ud. Men efter et par sekunder ændres dette automatisk af videokameraet.

### **Kan jeg tilslutte videokameraet direkte til tv'et, dvd-/Blu-ray-afspilleren eller Home Cinema-opsætningen via deres USB-port?**

- USB-stikket er udviklet til at dele dine videoer/billeder til din pc eller bærbare. Du kan sætte CAM110 direkte til tv'et, dvd-/Blu-ray-afspilleren eller Home cinema-opsætningen (kaldet værten fra nu af), og de billeder, der er gemt på CAM110, afspilles. Hvis du vil afspille videoer fra CAM110, afhænger det af, om din vært understøtter filformatet H.264 i CAM110. De fleste Blu-ray-afspillere kan afspille dette format.

### **Hvordan tilslutter jeg det til en Windows pc/bærbar?**

- Tilslut videokameraet til din pc/bærbare via USB. USB-udgangsstikket er kraftigt nok til at understøtte videokameraet, når det er sat i pc'ens USB-port. For at opnå nem deling og redigering skal du installere det softwareprogram (Media Impression HD), der følger med videokameraet.

### **Hvordan tilslutter jeg det til en Mac?**

- Videokameraet fungerer med Mac'en via USB. USB-udgangsstikket er kraftigt nok til at understøtte videokameraet, når det er sat i USB-porten. Videokameraet fungerer fint sammen med den iMovie-software, der er en del af den iLife-pakke, der følger med din Mac. Hvis du vil overføre videoer ved hjælp af iMovie, skal du blot tilslutte videokameraet til din Mac via USB, starte iMovie og begynde at importere ved at klikke på ikonet for videokameraet. Vælg "Brug original kvalitet" for at sikre den bedste kvalitet og for at bevare filstørrelserne så optimalt som muligt.

## Hvad er HD?

- HD står for High Definition. Videokameraet optager videoer i high definition (720p), hvilket også er den opløsning, som HD TV-programmer sendes i. "720" henviser til skærmopløsningen, hvad angår antallet af vandrette linjer på skærmen. "p" står for progressiv scanning eller det fortløbende udseende af linjerne i hvert billede. HD 720p giver en videokvalitet, der er bedre, end den der findes i typiske mobiltelefoner og digitale kameraer.

## Hvordan afspiller jeg mine videoer på tv?

- Hvis du vil afspille på tv, skal du bruge et HDMI-stik (mini HDMI til standard HDMI), hvis dit tv accepterer HDMI-indgang, eller bruge det medfølgende videoudgangsstik.

## Hvorfor er der ikke noget dæksel til objektivet?

- Videokameraet leveres uden dæksel til objektivet, hvilket gør det nemt at bruge og mindre besværligt. Det er fremstillet af robust materiale, der ikke bliver ridset under normal brug. En rejsetaske og en klud til objektivet følger med, hvilket giver dig mulighed for at holde videokameraet rent.

## Hvilket format optager videokameraet i?

- Videokameraet bruger det samme videoformat som Blu-ray-afspillere og -diske – H.264. Dette meget avancerede format giver en uovertruffen HD-billedkvalitet.

## Hvad betyder forudindspillet, der er i denne indstilling?

- Forudindspilningsknappen er med til, at du aldrig går glip af noget. Når du aktiverer forudindspilningsfunktionen, optager videokameraet video 3 sekunder, inden du har trykket på optageknappen. Så når du afspiller den optagede film, ser du automatisk de første 3 sekunder, inden du havde

trykket på optageknappen. Dette kan være nyttigt, når du filmer noget uventet. Forudindspilningsfunktionen tømmer ikke batteriets levetid, det fungerer som normalt.

## Nogle videofiler kan ikke redigeres. Hvordan kan det være?

- Videofiler, der optages med dual-optagelse, kan ikke redigeres. Hvis du vil redigere videofiler på videokameraet, skal du angive **[Dobbelt optag.]** til **[Fra]**, før du optager video (se "Brug af videokameraet" > "Juster indstillinger").

## Tip til videofremstilling

- Du kan nemt se tilbage på sjove begivenheder og genopleve dem med videokameraet. Her er nogle simple videotip, så du kan få mest muligt ud af disse minder:
  - Hold videokameraet roligt i hånden, når du optager videoer
  - Bevæg dig ikke for hurtigt, når du panorerer (dvs. bevæger kameraet vandret), da det vil være svært at følge det, du har optaget, når du gennemser videoen
  - Prøv at optage fra forskellige vinkler – f.eks. fra siden, forfra eller endda nedefra. Du kan nemt kæde de forskellige videosegenter sammen med den medfølgende pc-software

**Bemærk: Netafbryderen er sekundært indkoblet og afbryder ikke strømmen fra nettet. Den indbyggede netdel er derfor tilsluttet til lysnettet så længe netstikket sidder i stikkontakten.**



