

Register your product and get support at
www.philips.com/support

MCM2050



EN User manual

DA Brugervejledning

DE Benutzerhandbuch

EL Εγχειρίδιο χρήσης

FI Käyttöopas

FR Mode d'emploi

IT Manuale utente

NL Gebruiksaanwijzing

PHILIPS

Sisällysluettelo

1 Tärkeää	88	7 Tuotetiedot	101
Turvasymbolit	88	Teknisiä tietoja	101
Kuunteluturvallisuudesta	89	USB-toistettavuustiedot	102
		RDS-ohjelmatyypit	102
		Tuetut MP3-levyformaatit	103
2 Mikrojärjestelmä	90		
Johdanto	90	8 Vianmääritys	104
Toimituksen sisältö	90		
Päälaitteen yleiskuvaus	91		
Kaukosäätimen yleiskuvaus	92	9 Huomautus	105
3 Television käyttäminen	93		
Sijoittaminen	93		
FM-antennin liittäminen	93		
Kaukosäätimen valmisteleminen	93		
Virran kytkeminen	94		
Ajan asettaminen	94		
Käynnistäminen	94		
FM-radioasemien tallentaminen automaattisesti	95		
4 Toistaminen	96		
Levyn toistaminen	96		
USB-toisto	96		
Toistovaihtoehdot	96		
Äänen säätäminen	97		
Erialaisten toistotietojen näyttäminen	97		
5 FM-radion kuunteleminen	98		
FM-radioasemien virittäminen	98		
FM-radioasemien ohjelmoiminen automaattisesti	98		
FM-radioasemien ohjelmoiminen manuaalisesti	98		
Pikavalinta-aseman valitseminen	98		
RDS-tietojen näyttäminen	98		
Stereo-/monolähetyksen valitseminen	99		
6 Muut toiminnot	100		
Hälytyksen asettaminen	100		
Uniajastimen määrittäminen	100		
Toisto ulkoisesta äänentoistolaitteesta	100		
Kuulokkeilla kuunteleminen	100		

1 Tärkeää

- Lue nämä ohjeet.
- Noudata kaikkia ohjeita.
- Älä tuki ilmastointiaukkoja. Asenna valmistajan ohjeiden mukaisesti.
- Älä asenna lähelle lämmönlähteitä, kuten lämpöpattereita, uuneja tai muita lämpöä tuottavia laitteita (mukaan lukien vahvistimia).
- Suojaa virtajohtoa taittumiselta ja päälle astumiselta. Käsittele varovasti etenkin pistokkeita, jakorasiasia ja liittoskohtia.
- Käytä ainoastaan valmistajan määrittelemiä lisälaitteita.
- Irrota laitteen virtajohto pistorasiasta ukkosmyrskyjen aikana sekä jos laitetta ei käytetä pitkään aikaan.
- Anna vain valtuutetun huoltohenkilön huoltaa laite. Huolto on tarpeen, kun laite on vahingoittunut, esimerkiksi virtajohto tai pistoke on vahingoittunut, laitteen sisään on päässyt nestettä tai vieraita esineitä, laite on kastunut, ei toimi normaalisti tai on pudonnut.
- Suojaa laite tippuvalta vedeltä tai roiskeilta.
- Älä aseta laitteen päälle mitään sitä mahdollisesti vahingoittavia esineitä, kuten nestettä sisältäviä esineitä tai kynttilöitä.
- Paristojen käytön VAROITUS – Paristojen vuotamisesta johtuvia vahinkoja voi estää toimimalla seuraavilla tavoilla:
 - Asenna paristot oikein, kaukosäätimen ja paristojen navat (+ ja -) vastakkain.
 - Käytä aina samanlaisia paristoja yhdessä (älä sekoita esimerkiksi vanhoja ja uusia tai hiili- ja alkalipohjaisia paristoja keskenään).
 - Poista paristot, jos kaukosäädin on pitkään käyttämättä.
 - Jos laturin liitintä käytetään laitteen virran katkaisemiseen, virran katkaiseva laite on edelleen käytettävissä.

Turvasymbolit



Salama kuvaa laitteessa olevaa eristämätöntä materiaalia, joka voi aiheuttaa sähköiskun. Turvallisuussyistä laitteen kantta ei saa irrottaa. Huutomerkki kiinnittää huomiota kohtiin, joiden toimintaan on erityisesti tutustuttava lukemalla laitteen oppaat, jotta laitteen käyttö- ja huolto-ongelmat voidaan välttää. VAROITUS: Tulipalon ja sähköiskun välttämiseksi laitetta ei saa altistaa sateelle tai kosteudelle. Nesteitä sisältäviä esineitä, esimerkiksi maljakoita, ei saa laittaa laitteen päälle. VAROITUS: Sähköiskun välttämiseksi sovita liittimen leveä osa liittännän leveään osaan kunnolla.



Vakava varoitus

- Älä koskaan avaa laitteen runkoa.
- Älä koskaan voitele mitään laitteen osaa.
- Älä koskaan aseta laitetta muiden laitteiden päälle.
- Älä säilytä laitetta suorassa auringonvalossa tai liekkien tai lämmönlähteiden läheisyydessä.
- Älä katso laitteen sisällä olevaan lasersäteeseen.
- Varmista, että virtajohto tai pistoke on sijoitettu niin, että voit helposti irrottaa laitteen virtalähteestä.

Kuunteluturvallisuudesta

Vaara

- Suojaa kuulosi käyttämällä kuulokkeita vain rajoitetun ajan korkealla äänenvoimakkuudella ja säätämällä sitten äänenvoimakkuus turvalliselle tasolle. Mitä suurempi äänenvoimakkuus on, sitä lyhyempi on turvallinen kuuntelu-aika.

Noudata kuulokkeiden käytössä seuraavia ohjeita.

- Kuuntele kohtuullisella äänenvoimakkuudella kohtuullisia aikoja.
- Älä lisää äänenvoimakkuutta kuulosi totuttua nykyiseen ääneen.
- Älä lisää äänenvoimakkuutta niin korkeaksi, ettet kuule, mitä ympärilläsi tapahtuu.
- Lopeta tai keskeytä kuunteleminen vaarallisissa tilanteissa.
- Kuulokkeen liiallinen äänenpaine saattaa vahingoittaa kuuloa.

Varoitus

- Ohjeesta poikkeavien säädinten tai säätöjen käyttäminen toimenpiteisiin saattaa aiheuttaa vaarallisen altistumisen säteilylle tai heikentää käyttöturvallisuutta.

2 Mikrojärjestelmä

Olet tehnyt erinomaisen valinnan ostaessasi Philipsin laitteen! Käytä hyväksesi Philipsin tuki ja rekisteröi tuote osoitteessa www.philips.com/support.

Johdanto

Tällä laitteella voit:

- kuunnella ääntä levyiltä, USB-laitteista ja muista ulkoisista laitteista
- kuunnella FM-radioasemia.

Voit elävöittää äänentoistoa seuraavilla tehosteilla:

- Digital Sound Control (DSC)
- Dynamic Bass Boost (DBB)

Laite tukee seuraavia mediamuotoja:



Toimituksen sisältö

Tarkista pakkauksen sisältö:

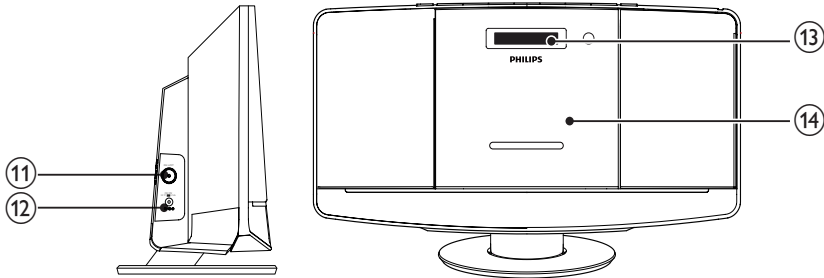
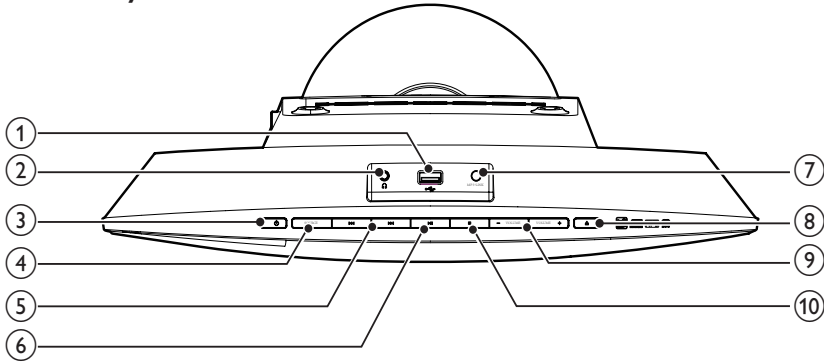
- Päälaite
- Kaukosäädin
- Verkkolaite
- 1 x MP3-liikkikaapeli
- Kiinnityspakkaus (2 kohdistustappia ja 2 ruuvia)
- FM-antenni
- Käyttöopas
- Pikaopas
- Seinäkiinnitysohjeet

Jos otat yhteyttä Philipsiin, sinulta kysytään laitteen mallia ja sarjanumeroita. Malli- ja sarjanumero ovat laitteen pohjassa. Kirjoita numerot tähän:

Mallinumero _____

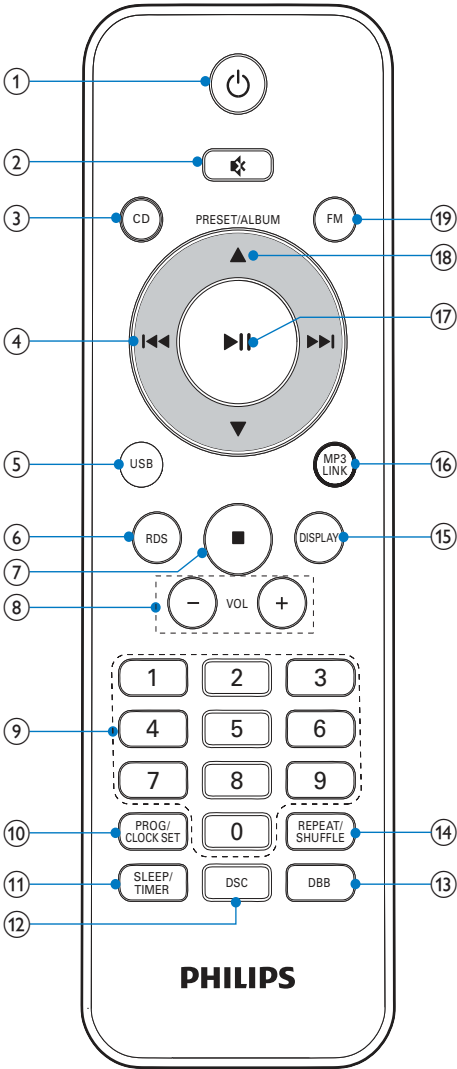
Sarjanumero _____

Päälaitteen yleiskuvaus



- ① USB-laitteen liittäminen.
- ② Kuulokeliitäntä.
- ③ Laitteen virran kytkeminen/katkaiseminen.
 - Siirtyminen valmiustilaan.
- ④ **SOURCE**
 - Valitse lähde: CD, FM, USB tai MP3 link.
- ⑤ Siirtyminen edelliseen tai seuraavaan raitaan
 - Raidalta tai levyltä haku.
 - Radioasemien virittäminen
 - Ajan muuttaminen.
- ⑥ Toiston käynnistys/keskeytys
- ⑦ **MP3-LINK**
 - Ulkoisen äänentoistolaitteen liittäminen
- ⑧ Levyn avaaminen tai sulkeminen.
- ⑨ **VOLUME + / -**
 - Äänenvoimakkuuden säätäminen.
- ⑩ Toiston lopettaminen tai ohjelmatietojen tyhjentäminen.
- ⑪ **FM ANT**
 - FM-vastaanoton tehostaminen
- ⑫ **DC IN**
 - Virran kytkeminen
- ⑬ **Näyttö**
 - Toistotietojen näyttäminen
- ⑭ **Levykellikka**

Kaukosäätimen yleiskuvaus



- ① **⏻**
- Laitteen virran kytkeminen/katkaiseminen.
 - Siirtyminen valmiustilaan.
- ② **🔇**
- Äänen mykistäminen/palauttaminen.
- ③ **CD**
- CD-lähteen valitseminen.

- ④ **⏮ / ⏭**
- Siirtyminen edelliseen tai seuraavaan raitaan.
 - Raidalta tai levytä haku.
 - Radioasemien virittäminen.
 - Ajan muuttaminen.
- ⑤ **USB**
- USB-lähteen valitseminen.
- ⑥ **RDS**
- Valitut FM-radioasemat: RDS-tietojen näyttäminen.
- ⑦ **■**
- Toiston lopettaminen tai ohjelmatietojen tyhjentäminen.
- ⑧ **VOL +/-**
- Äänenvoimakkuuden säätäminen.
- ⑨ **Numeric Keypad 0 - 9**
- Raidan valitseminen suoraan levytä.
 - Pikavalinta-aseman valitseminen
- ⑩ **PROG/CLOCK SET**
- Raitojen ohjelmointi.
 - Radioasemien ohjelmointi
 - Ajan määrittäminen
- ⑪ **SLEEP/TIMER**
- Herätyksen tai uniajastimen asettaminen.
- ⑫ **DSC**
- Esimääritetyn ääniasetuksen valitseminen.
- ⑬ **DBB**
- Dynaamisen bassokorostuksen ottaminen käyttöön tai pois käytöstä.
- ⑭ **REPEAT/SHUFFLE**
- Yhden raidan tai kaikkien raitojen toistuva toisto.
 - Raitojen satunnaistoisto.
- ⑮ **DISPLAY**
- Nykyisten tietojen näyttäminen.
- ⑯ **MP3 LINK**
- MP3 link- lähteen valitseminen
- ⑰ **⏮**
- Toiston käynnistys/keskeytys
- ⑱ **▲ / ▼**
- Pikavalinta-aseman valitseminen
 - Siirtyminen edelliseen tai seuraavaan albumiin.
- ⑲ **FM**
- FM-virittinlähteen valitseminen

3 Television käyttäminen

! Varoitus

- Ohjeesta poikkeavien säädinten tai säätöjen käyttäminen toimenpiteisiin saattaa aiheuttaa vaarallisen altistumisen säteilylle tai heikentää käyttöturvallisuutta.

Noudata aina tämän luvun ohjeita järjestyksessä.

Sijoittaminen

Laitteen voi sijoittaa tasaiselle pinnalle tai kiinnittää seinälle.

Kiinnittäminen seinään

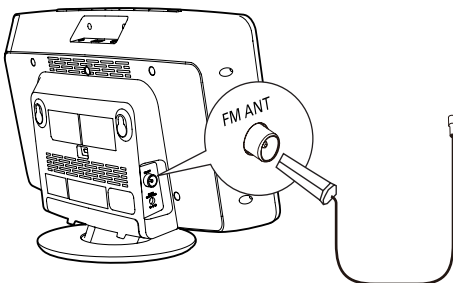
Katso pakkauksessa olevat seinäkiinnitysohjeet.

FM-antennin liittäminen

* Vihje

- Voit parantaa vastaanottoa vetämällä antennin kokonaan ulos ja säätämällä sen asentoa.

Liitä laitteen mukana toimitettu FM-antenni päälaitteen **FM ANT** -liitäntään.



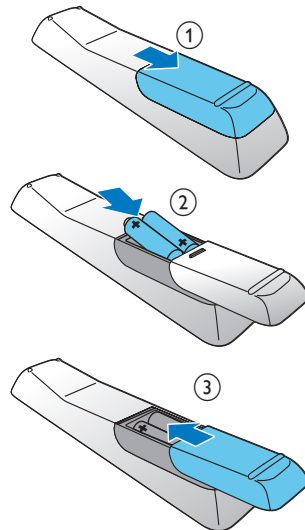
Kaukosäätimen valmisteleminen

! Varoitus

- Räjähdyshaara! Älä altista paristoja lämmölle, auringonvalolle tai tulelle. Älä hävitä paristoja polttamalla.
- Akkuparistojen käyttöiän lyhenemisen vaara! Älä käytä samanaikaisesti erimerkkisiä tai -tyyppisiä akkuparistoja.
- Tuotteen vahingoittumisen vaara! Kun kaukosäädintä ei käytetä pitkään aikaan, poista paristot.

Kaukosäätimen paristojen asettaminen paikalleen:

- 1 Avaa paristolokero.
- 2 Aseta 2 AAA-paristoa kuvan mukaisesti siten, että pariston navat ovat oikein päin (+/-).
- 3 Sulje paristolokero.



Virran kytkeminen

! Varoitus

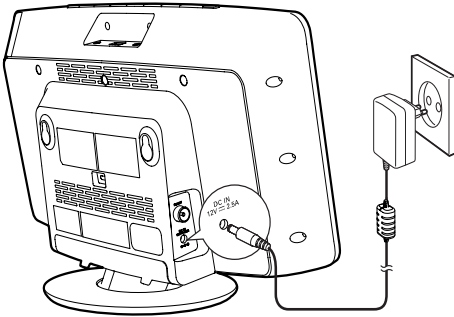
- Tuotteen vahingoittumisen vaara! Varmista, että virtalähteen jännite vastaa laitteen takapaneeliin tai pohjaan merkittyä jännitettä.
- Sähköiskun vaara. Irrota virtajohto aina tarttumalla pistokkeeseen ja vetämällä se pistorasiasta. Älä vedä johdosta.
- Varmista ennen verkkolaitteen liittämistä, että kaikki muut liitännät on tehty.

☰ Huomaus

- Tyypikilpi on päälaitteen taustapuolella.

Liitä verkkolaite

- päälaitteen **DC IN**-liitäntään.
- pistorasiaan.



Ajan asettaminen

- 1 Paina valmiustilassa kaukosäätimen **CLOCK SET**-painiketta 2 sekunnin ajan.
↳ [SET CLOCK] (asetta aika) kiertää näyttössä.
- 2 Paina uudelleen **CLOCK SET**-painiketta.
↳ 12/24 tunnin muoto vilkkuu.
- 3 Valitse tunnin muoto painamalla **◀◀ / ▶▶** -painikkeita toistuvasti.

- 4 Vahvista valinta painamalla **CLOCK SET**.
↳ Tunnit vilkkuvat.
- 5 Aseta tunnit toistamalla vaiheet 3-4.
- 6 Aseta minuutit toistamalla vaiheet 3-4.
- 7 Valitse synkronoidaanko tämän yksikön aika vastaamaan RDS-asemia.
 - **[RDS TIME SYNC [N]]**: ajan synkronointi ei ole käytössä.
 - **[RDS TIME SYNC [Y]] (synkronoi RDS-kellon avulla)**: laite synkronoi ajan RDS-asemilta automaattisesti.

☰ Huomaus

- Lähetettävän ajan tarkkuus määräytyy aikaisignaalia lähettävän RDS-aseman mukaan.
- Laite sulkee kellon asetustilan, jos mitään painiketta ei paineta 90 sekuntiin.

Käynnistäminen

Paina **⏻** -painiketta.

- ↳ Laite siirtyy viimeiseen valittuun lähteeseen.

☰ Huomaus

- Valitse lähde painamalla **SOURCE**-painiketta toistuvasti tai kaukosäätimen lähteenvalintapainikkeilla.

Siirtyminen valmiustilaan

Siirrä laite valmiustilaan painamalla **⏻** -painiketta uudelleen.

- ↳ Kello tulee näyttöpaneeliin (jos se on määritetty).

FM-radioasemien tallentaminen automaattisesti

Kun laite siirtyy FM-viritintilaan eikä tallennettuna ole radioasemia, näyttöön tulee ohje, **[AUTO INSTALL - PRESS PLAY, STOP CANCEL]** (tee automaattinen asennus painamalla ►|| -painiketta, tai peruuta ■ -painikkeella).

Aloita täydellinen haku painamalla ►|| -painiketta 3 sekunnin ajan.

- ↳ Yksikkö tallentaa automaattisesti FM-radioasemat, joiden signaali on riittävän vahva ja alkaa sitten toistaa ensimmäistä pikavalinta-asemaa.



Vihje

- Poistu tallennustilasta painamalla ◊ - tai ■ -painiketta.

4 Toistaminen

Levyn toistaminen

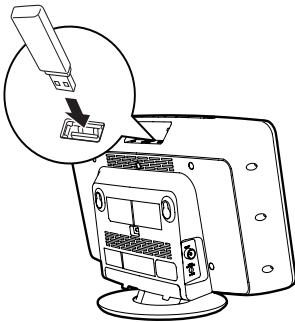
- 1 Avaa levykelkka painamalla ▲ -painiketta.
- 2 Aseta levy kelkkaan tekstipuoli ylöspäin.
- 3 Sulje levykelkka painamalla ▲ -painiketta.
- 4 Valitse levylähde kaukosäätimen CD-painikkeella.
↳ [Reading] (luku) vilkkuu hetken ja CD:n toisto alkaa sitten automaattisesti. Jos toisto ei käynnisty, paina ►► -painiketta.

USB-toisto

Huomautus

- Varmista, että USB-laitteessa on toistettavaa äänisisältöä.

- 1 Liitä USB-laite ◀▶ -liitäntään.



- 2 Valitse USB-lähde kaukosäätimen USB-painikkeella.
↳ Tiedostot toistetaan automaattisesti. Jos toisto ei käynnisty, paina ►► -painiketta.

Toistovaihtoehdot

Toiston keskeyttäminen tai jatkaminen

Voit keskeyttää toiston tai jatkaa sitä painamalla toiston aikana ►► -painiketta.

Uusinta/satunnaistoisto

- 1 Valitse painamalla toiston aikana toistuvasti REPEAT/SHUFFLE-painiketta:
 - ◀▶ : nykyisen raidan toistaminen jatkuvasti.
 - ◀▶ALL : kaikkien raitojen toistaminen jatkuvasti.
 - ◀▶ALB (vain MP3/WMA): kaikkia tämän albumin raitoja toistetaan jatkuvasti.
 - ⚡ : kaikkien raitojen satunnaistoisto.
- 2 Voit jatkaa normaalia toistoa painamalla REPEAT/SHUFFLE-painikkeita toistuvasti kunnes edellä mainittu kuvake katoaa näytöstä.

Raitaan siirtyminen

CD:

Valitse jokin muu raita ◀◀ / ▶▶ -painikkeilla.

MP3-levy ja USB:

- 1 Valitse albumi tai kansio painamalla ▲ / ▼ -painiketta.
- 2 Valitse raita tai tiedosto ◀◀ / ▶▶ -painikkeilla.

Vihje

- Voit myös valita raidan suoraan numeropainikkeilla.

Haku raidalta

- 1 Paina toiston aikana ◀◀ / ▶▶ -painiketta pitkään.
- 2 Jatka normaalia toistoa vapauttamalla painike.

Raitojen ohjelmointi

Voit ohjelmoida enintään 20 raitaa.

- 1 Pysäytä toisto painamalla ■ -painiketta CD/USB-tilassa ja ota ohjelmointitila käyttöön painamalla **PROG**-painiketta.
↳ [**PROG**] (ohjelmointi) tulee näyttöön.
- 2 MP3/WMA-raidat: valitse albumi ▲ / ▼ -painikkeella.
- 3 Valitse raita ◀◀ / ▶▶ -painikkeilla ja vahvista valinta **PROG**-painikkeella.
- 4 Voit ohjelmoida lisää raitoja toistamalla vaiheita 2 ja 3.
- 5 Toista ohjelmoidut raidat painamalla ▶▶ -painiketta.
↳ Näytössä näkyy toiston aikana [**PROG**] (ohjelmointi).
 - Voit poistaa ohjelman toiston ollessa pysäytettynä painamalla ■ -painiketta.

Äänen säätäminen

Toiston aikana voit säätää äänenvoimakkuutta ja valita äänitehosteita.

Toiminto	Toimenpide
Äänenvoimakkuuden säätäminen.	Paina VOL +/- -painiketta.
Äänen mykistäminen/ palauttaminen	Paina M -painiketta.
DBE-bassokorostuksen ottaminen käyttöön tai poistaminen käytöstä.	Paina DBB -painiketta.
Äänitehosteen valitseminen: [POP] (pop) [JAZZ] (jazz) [CLASSIC] (klassinen) [ROCK] (rock) [FLAT] (luonnollinen)	Paina DSC -painiketta toistuvasti.

Erialaisten toistotietojen näyttäminen

Valitse ajan ja erilaisten toistotietojen näyttäminen painamalla toiston aikana toistuvasti **DISPLAY**-painiketta.

5 FM-radion kuunteleminen

FM-radioasemien virittäminen

Huomautus

- Asenna antenni mahdollisimman kauas TV:stä, videosta tai muista säteilyn lähteistä.
- Varmista, että olet liittänyt FM-antennin ja että se on vedetty ääniasentoonsa.

- 1 Valitse FM-viritintila **FM**-painikkeella.
- 2 Paina **◀◀ / ▶▶**-painiketta 3 sekuntia.
↳ **[SEARCH]** (haku) näkyy näytössä.
↳ Laite virittää automaattisesti FM-asemalle, jonka signaali on vahva.

- 3 Viritä lisää asemia toistamalla 2. vaihe.
Heikosti kuuluvan aseman virittäminen:
Paina **◀◀ / ▶▶**-painiketta toistuvasti, kunnes kuuluvuus on paras mahdollinen.

FM-radioasemien ohjelmoiminen automaattisesti

Huomautus

- Voit ohjelmoida enintään 20 FM-pikavalinta-asemaa.

- Laitteen ollessa FM-viritintilassa, paina **PROG**-painiketta 3 sekuntia.
- ↳ **[AUTO]** (automaattinen) näkyy näytössä.
 - ↳ Laite tallentaa kaikki käytettävissä olevat FM-radioasemat automaattisesti ja toistaa ensimmäisen pikavalinta-aseman ohjelmaa.

FM-radioasemien ohjelmoiminen manuaalisesti

- 1 FM-radioaseman virittäminen viritintilassa
- 2 Ota ohjelmointitila käyttöön painamalla **PROG**-painiketta.
↳ **[PROG]** (Ohjelmointi) vilkkuu.
- 3 Valitse kanavan numero painamalla toistuvasti **▲ ▼** /-painikkeita.
- 4 Vahvista painamalla uudelleen **PROG**-painiketta.
- 5 Tallenna muita FM-asemia toistamalla vaiheet 1–4.

Huomautus

- Voit poistaa tallennetun aseman korvaamalla sen uudella asemalla.

Pikavalinta-aseman valitseminen

Valitse tallennettava pikavalintanumero viritintilassa painamalla **▲ / ▼**-painiketta tai numeropainikkeilla.

RDS-tietojen näyttäminen

RDS (Radio Data System) on palvelu, jonka avulla FM-asemat voivat näyttää lisätietoja. Jos virität RDS-aseman, RDS-kuvake näkyy näytössä.

- 1 RDS-aseman virittäminen.
- 2 Voit selata seuraavia tietoja (jos ne ovat saatavana) painamalla toistuvasti **RDS**-painiketta:
 - ↳ Ohjelmalvelu
 - ↳ Ohjelmatyyppi, kuten **[NEWS]** (uutiset), **[SPORT]** (urheilu), **[POP M]** (popmusiikki)...
 - ↳ Radio-tekstitoiminto
 - ↳ Aika

Stereo-/monolähetyksen valitseminen



Huomautus

- Stereolähetyksen oletusasetus on viritintilan oletusasetus.
- Voit parantaa heikkosignaali-asetusten vastaanottoa asettamalla laitteen monotilaan.

FM-viritintilassa voit siirtyä mono- ja stereolähetyksen välillä painamalla ►|| painiketta toistuvasti.

6 Muut toiminnot

Hälytyksen asettaminen

Laitetta voidaan käyttää uniajastimena. Voit valita hälytysäänän lähteeksi levyä, FM:n tai USB:n.

Huomautus

- Varmista, että olet asettanut kellon oikein.


- 1 Paina valmiustilassa **TIMER**-painiketta, kunnes **[SET TIMER]** (asetta ajastin) kiertää näytössä.
- 2 Paina **TIMER**-painiketta.
↳ **[SELECT SOURCE]** (valitse lähde) kiertää näytössä.
- 3 Valitse lähde (levy, FM-viritin tai USB) painamalla **SOURCE** -painiketta toistuvasti tai kaukosäätimen lähteenvalintapainikkeilla.
- 4 Vahvasta valinta painamalla **TIMER**.
↳ Tunnit vilkkuvat.
- 5 Määritä tunti painamalla toistuvasti **◀◀ / ▶▶** -painiketta.
- 6 Vahvasta valinta painamalla **TIMER**.
↳ Minuutit vilkkuvat.
- 7 Aseta minuutit toistamalla vaiheet 5-6.

Huomautus

- Laite sulkee kellon asetustilan, jos mitään painiketta ei paineta 90 sekuntiin.

Ajastimen ottaminen käyttöön tai poistaminen käytöstä.

Ota hälytys käyttöön tai poista se käytöstä painamalla **TIMER**-painiketta toistuvasti valmiustilassa.

- ↳  -kuvake näkyy näytössä, kun uniajastin on käytössä

Vihje

- Jos lähteeksi valitaan CD/USB, mutta levyä ei laiteta levykelkkaan tai USB-laitetta ei liitetä, laite siirtyy automaattisesti käyttämään viritinlähdettä.

Uniajastimen määrittäminen

Huomautus

- Varmista, että olet asettanut kellon oikein.

Kun laitteeseen on kytketty virta, valitse uniajastimen jakso (minuutteina) painamalla toistuvasti **SLEEP**-painiketta.

- ↳ Jos uniajastin on käytössä, näytössä näkyy **zZ**.

Vihje

- Voit kytkeä uniajastimen pois käytöstä painamalla toistuvasti **SLEEP**-painiketta, kunnes **[OFF]** (Pois) näkyy näytössä.

Toisto ulkoisesta äänentoistolaitteesta

Tällä laitteella voit toistaa ääntä ulkoisesta äänentoistolaitteesta, kuten MP3-soittimesta.

- 1 Liitä laitteen mukana toimitettu MP3 link -kaapeli
 - **MP3-LINK**-liitäntään.
 - ulkoisen laitteen äänilähtöliitäntään.
- 2 Valitse MP3 link -tila painamalla toistuvasti **USB/MP3 LINK** -painikkeita.
- 3 Aloita toisto ulkoisesta laitteesta (lisätietoja on laitteen käyttöoppaassa).

Kuulokkeilla kuunteleminen

Liitä kuulokkeet laitteen  -liitäntään.

7 Tuotetiedot



Huomautus

- Tuotetietoja voidaan muuttaa ilman ennakkoilmoitusta.

Teknisiä tietoja

Vahvistin

Ilmoitettu lähtöteho	2 x 10 W RMS
Taajuusvaste	80 Hz–16 kHz, ± 3 dB
Signaali–kohina-suhde	≥60 dB
MP3 link -tulo	0,5 V RMS 20 kohmia

Levy

Lasertyyppi	Puolijohde
Levyn halkaisija	12 cm / 8 cm
Tuetut levyt	CD-DA, CD-R, CD-RW, MP3-CD, WMA-CD
Audio DAC	24 bittiä / 44,1 kHz
Harmoninen kokonaishäiriö	<1,5 % (1 kHz)
Taajuusvaste	60 Hz–16 kHz
S-k.-suhde	>55 dBA

Viritin (FM)

Viritysalue	87,5–108 MHz
Virityskaavio	50 kHz
Herkkyys	
– Mono, 26 dB signaali-kohina-suhde	<22 dBf
– Stereo, 46 dB signaali-kohina-suhde	>43 dBf
Haun valittavuus	>28 dBf
Harmoninen kokonaishäiriö	<3 %
Signaali–kohina-suhde	>50 dB
Pikavalintojen määrä	20

Yleistä

Virta	Malli: AS300-120-AE250, Tuloteho: 100–240 V ~, 50/60 Hz 1,1 A, Lähtö: 12,0 V = 2,5 A
Virrankulutus käytössä	15 W
Virrankulutus valmistilassa	≤1 W
Mitat	
- Päälaite (L x K x S)	400 x 235 x 98 mm
Paino	
- Pakkauksen kanssa	3,7 kg
- Päälaite	2,1 kg

USB-toistettavuustiedot

Yhteensopivat USB-laitteet:

- USB Flash -muisti (USB 1.1)
- USB Flash -soitin (USB 1.1)
- muistikortit (tarvitaan tämän laitteen kanssa yhteensopiva kortinlukija)

Tuetut muodot:

- USB- tai muistitiedostomuoto FAT12, FAT16, FAT32 (sektorin koko: 512 tavua)
- MP3-bittinopeus (tiedonsiirtonopeus): 32–320 kbps ja vaihtuva bittinopeus
- WMA v9 tai vanhempi
- Enintään 8 sisäkkäistä hakemistoa
- Albumien tai kansioiden määrä: enintään 99
- Raitojen tai kappaleiden määrä: enintään 999
- ID3-tunniste 2.0 tai uudempi
- Tiedostonimi Unicode UTF-8 -muodossa (enimmäispituus: 16 tavua)

Muodot, joita ei tueta:

- Tyhjät albumit: tyhjällä albumilla tarkoitetaan albumia, jossa ei ole MP3/WMA-tiedostoja ja joka ei näy näytössä.
- Jos tiedostomuotoa ei tueta, se ohitetaan. Esimerkiksi Word-tiedostot (.doc) tai MP3-tiedostot, joiden tiedostotunniste on .dlf, ohitetaan eikä niitä toisteta.
- AAC-, WAV- ja PCM-äänitiedostot
- DRM-suojatut WMA-tiedostot (.wav, .m4a, .m4p, .mp4, .aac)
- WMA Lossless -tiedostot

RDS-ohjelmatyypit

EITYYPPIÄ	Ei RDS-ohjelmatyyppiä
NEWS	Uutispalvelut
AIHEET	Politiikka ja ajankohtaiset aiheet
INFO	Eri aihepiirien asiaohjelmat
URHEILU	Urheilu
OPETUS	Opetus ja koulutus
DRAAMA	Radiokuunnelmat ja kirjallisuus
KULTTUURI	Kulttuuri, uskonto ja yhteiskunta
TIEDE	Tiede
SEKALAISET	Viihdeohjelmat
POP	Popmusiikki
ROCK	Rockmusiikki
MAINSTREAM	Kevyt musiikki
KEVYT	Kevyt klassinen musiikki
KLASSINEN	Klassinen musiikki
MUU MUS	Musiikin erikoisohjelmat
SÄÄ	Sää
TALOUS	Talous
LAPSET	Lastenohjelmat
YHTEISKUNTA	Yhteiskunnalliset aiheet
USKONTO	Uskonto
KESKUSTELU	Keskusteluohjelmat
MATKAILU	Matkailu
VAPAA-AIKA	Vapaa-aika
JAZZ	Jazzmusiikki
COUNTRY	Countrymusiikki
KANSANMUS.	Kansanmusiikki
IKIVIHREÄT	Ikivihreät
FOLKMUS.	Folkmusiikki
DOKUMENTTI	Dokumenttiohjelmat
TESTI	Hälytyksen testaus
HÄLYTYS	Herätys

Tuetut MP3-levyformaatit

- ISO9660, Joliet
- Nimikkeiden enimmäismäärä: 999
(määräytyy tiedostonimen pituuden mukaan)
- Albumien enimmäismäärä: 99
- Tuetut näytteenottotaajuudet: 32 kHz, 44,1 kHz, 48 kHz
- Tuetut bittinopeudet: 32~320 (kbps), vaihtuvat bittinopeudet

8 Vianmääritys



Vakava varoitus

- Älä koskaan avaa laitteen runkoa.

Älä yritä korjata järjestelmää itse, jotta takuu ei mitätöidy.

Jos laitteen käytössä ilmenee ongelmia, tarkista seuraavat seikat, ennen kuin soitat huoltoon. Jos ongelma ei ratkea, siirry Philipsin sivustoon www.philips.com/support. Kun otat yhteyttä Philipsiin, varmista, että laite on lähellä ja malli- ja sarjanumero ovat saatavilla.

Laitteessa ei ole virtaa

- Varmista, että laitteen virtajohto on liitetty oikein.
- Varmista, että virtalähde on toimiva.
- Virran säästämiseksi järjestelmä katkaisee virran automaattisesti 15 minuuttia sen jälkeen, kun raidan toisto on lopetettu eikä mitään toimintoa ole käytetty.

Ei ääntä tai ääni on heikkolaatuinen

- Äänenvoimakkuuden säätö.
- Irrota kuulokkeet.

Laite ei vastaa

- Irrota pistoke ja aseta se takaisin. Käynnistä sen jälkeen laite uudelleen.

Kaukosäädin ei toimi

- Ennen kuin painat mitään toimintopainiketta, valitse ensin oikea lähde kaukosäätimestä (ei siis päälaitteesta).
- Käytä kaukosäädintä lähempänä laitetta.
- Aseta paristo kuvan osoittamalla tavalla siten, että sen navat ovat oikein päin (+/-).
- Vaihda paristo.
- Osoita kaukosäätimellä suoraan laitteen etuosassa olevaa tunnistinta.

Levyä ei havaita

- Aseta levy laitteeseen.
- Tarkista, onko levy asetettu laitteeseen väärin päin.
- Odota, että linssin tiivistynyt kosteus on poistunut.
- Vaihda tai puhdista levy.
- Käytä viimeisteltyä CD-levyä tai levyä, jonka muotoa tuetaan.

Jotkin USB-laitteen tiedostot eivät näy

- USB-laitteella on liikaa kansioita tai tiedostoja. Tämä on normaalia eikä kyseessä ole laitteen toimintahäiriö.
- Kyseisiä tiedostomuotoja ei tueta.

USB-laitetta ei tueta.

- USB-laite ei ole laitteen kanssa yhteensopiva. Kokeile toista.

Huono radion kuuluvuus

- Siirrä laite ja TV tai videolaite kauemmaksi toisistaan.
- Vedä FM-antenni ääriasentoonsa.

Ajastin ei toimi

- Määritä kello oikein.
- Ota ajastin käyttöön.

Kellon tai ajastimen asetus on nollattu

- Virta on katkennut tai virtajohto on irrotettu.
- Määritä kello tai ajastin uudelleen.

9 Huomautus

Tämän laitteen muuttaminen tai muokkaaminen muulla kuin Gibson Innovationsin erityisesti hyväksymällä tavalla voi mitätöidä käyttäjän valtuudet laitteen käyttämiseen.

Gibson Innovations vakuuttaa täten, että tämä tuote on direktiivin 2014/53/EU oleellisten vaatimusten ja tuotetta koskevien direktiivin muiden säännösten mukainen. Vaatimustenmukaisuusvakuutus on saatavilla osoitteessa www.philips.com/support.



Tuotteen suunnittelussa ja valmistuksessa on käytetty laadukkaita materiaaleja ja osia, jotka voidaan kierrättää ja käyttää uudelleen.



Tuotteeseen kiinnitetty yliviivatun roskakorin kuva tarkoittaa, että tuote kuuluu Euroopan parlamentin ja neuvoston direktiivin 2012/19/EY soveltamisalaan.

Tutustu paikalliseen sähkö- ja elektroniikkalaitteiden keräysjärjestelmään. Toimi paikallisten sääntöjen mukaan äläkä hävitä vanhoja tuotteita talousjätteiden mukana. Tuotteen asianmukainen hävittäminen auttaa vähentämään ympäristölle ja ihmisille mahdollisesti koituvia haittavaikutuksia.



Laitteessa on akut tai paristot, jotka ovat Euroopan parlamentin ja neuvoston direktiivin 2013/56/EY vaatimusten mukaiset, eikä niitä voi hävittää tavallisen talousjätteen mukana. Ota selvää paikallisista akkujen hävittämiseen ja

keräämiseen liittyvistä säännöistä. Akkujen asianmukainen hävittäminen auttaa vähentämään ympäristölle ja ihmisille koituvia haittavaikutuksia.

Ympäristötietoja

Kaikki tarpeeton pakkausmateriaali on jätetty pois. Pyrimme siihen, että pakkauksen materiaalit on helppo jakaa kolmeen osaan: pahviin (laatikko), polystyreenimuoviin (pehmuste) ja polyeteeni (pussit, suojamuoviarkki).

Järjestelmä koostuu materiaaleista, jotka voidaan kierrättää ja käyttää uudelleen, jos järjestelmän hajottamisen hoitaa siihen erikoistunut yritys. Noudata paikallisia pakkausmateriaaleja, vanhoja paristoja ja käytöstä poistettuja laitteita koskevia kierrätysohjeita.



Luvattomien kopioiden tekeminen kopiosuojatusta materiaalista, kuten tietokoneohjelmista, tiedostoista, lähetyksistä ja äänitallenteista, voi loukata tekijänoikeuksia ja täyttää rikoksen tunnusmerkit. Tätä laitetta ei saa käyttää edellä mainittuun tarkoitukseen.

Tässä laitteessa on tarra:



Luokan 1 laserlaite Varoitus!

Laitteen käyttäminen muulla kuin tässä käyttöohjeessa mainitulla tavalla saattaa altistaa käyttäjän turvallisuusluokan 1 ylittävälle näkymättömälle lasersäteilylle.

Oikeus muutoksiin varataan. Laite ei saa olla alttiina tippu- ja roiskevedelle.

Huom. Toiminnanvalitsin on kytketty toisipuolelle, eikä se kytkä laitetta irti sähköverkosta. Sisäänrakennettu verkkoosa on kytketty sähköverkkoon aina silloin, kun pistoke on pistorasiasa.



Copyright © 2011 Gibson Innovations Limited. Revised Edition © 2017

This product has been manufactured by, and is sold under the responsibility of Gibson Innovations Ltd., and Gibson Innovations Ltd. is the warrantor in relation to this product.

Philips and the Philips Shield Emblem are registered trademarks of Koninklijke Philips N.V. and are used under license.

MCM2050_12_UM_V5.0

