



كتمدخ ي ف أمئاد

نم معدلا ىلع لصح او كج تنم لآس

www.philips.com/welcome

DS1155



مدختس ملاليلد

PHILIPS







المحتويات

2	1	هام:
2		الأمان
3	2	مكبر الصوت لإرساء الأجهزة
3		مقدمة
3		محتويات الصندوق
3		نظرة عامة حول الوحدة الرئيسية
4	3	النشروع في العمل
4		توصيل الطاقة
4		ضبط الوقت
4		التشغيل
5	4	تشغيل
5		التشغيل من جهاز iPod/iPhone
5		شحن الهاتف المحمول
6		ضبط مستوى الصوت
6		ضبط السطوع
6	5	معلومات عن المنتج
6		المواصفات
7	6	استكشاف الأخطاء وإصلاحها
7	7	إشعار



1 هام:

تحذير



- لا تقم أبدًا بإزالة غلاف هذا الجهاز.
- لا تقم أبدًا بتشجيع أي جزء من هذا الجهاز.
- لا تضع أبدًا هذا الجهاز على معدات كهربائية أخرى.
- اعمل دائمًا على إبقاء هذا الجهاز بعيدًا عن نور الشمس المباشر أو اللهب المكشوفة أو السخونة.
- احرص على توفير الوصول السهل في كل الأوقات إلى سلك الطاقة أو المقابس أو المحوّل لفصل هذا الجهاز عن الطاقة.

الأمان

تعليمات السلامة الهامة

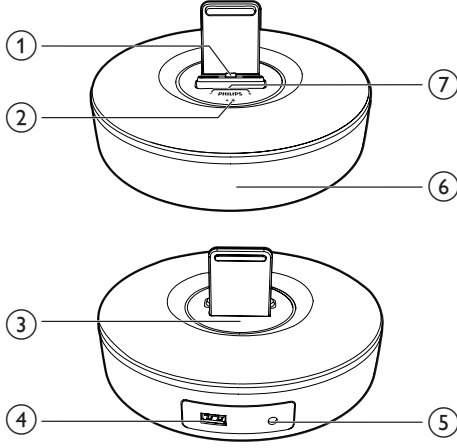
- انبه إلى كل التحذيرات.
- اتبع كل الإرشادات.
- لا تستخدم هذا الجهاز بالقرب من الماء.
- نظّف هذا المنتج بقطعة قماش جافة.
- لا تقم بسدّ أي فتحات تهوية. تبتّ المنتج باتباع تعليمات الشركة المصنّعة.
- لا تتبّط هذا الجهاز بالقرب من أي مصادر حرارة مثل المشعاعات أو فتحات التحكم في الحرارة أو الأفران أو أي أجهزة أخرى (بما فيها مكبري الصوت) التي تُنتج السخونة.
- اعمل على حماية سلك الطاقة بحيث لا يتم المشي أو الضغط عليه. وخاصة عند المقابس. والمآخذ التوافقية والنقطة التي تخرج عندها من الجهاز.
- استخدم التركيبات/الملحقات المحددة من الشركة المصنّعة فقط.
- افصل الطاقة عن الجهاز أثناء العواصف الرعدية أو عند عدم استخدامه لفترات طويلة.
- أوكل أعمال الخدمة والصيانة لفريق الخدمة المؤهل.
- يستوجب القيام بأعمال الصيانة لدى تضرر الجهاز بأي شكل من الأشكال. كمثّل تضرر سلك الطاقة أو المقابس أو تسرب سائل إلى الجهاز أو سقوط أغراض عليه أو كذلك تعرض الجهاز للمطر أو الرطوبة أو عدم اشتغاله بشكل طبيعي أو سقوطه.
- لا يجوز تعريض الجهاز للتقطير أو البلل.
- لا تضع أي مصادر خطر على الجهاز (على سبيل المثال الأغراض التي تحتوي على سوائل والشموع المضاعة).
- يجب أن تبقى خاصية فصل الجهاز جاهزة للتشغيل حيث يتم استخدام محوّل التوصيل المباشر لفصل الجهاز.





2 مكبر الصوت لإرساء الأجهزة

نظرة عامة حول الوحدة الرئيسية



① منصبة لجهاز: iPod/iPhone

② * ☀️
• ضبط سطوع الضوء السفلي.

③ CLOCK
• ضبط سطوع الشاشة.
• اضغط باستمرار لتعيين الساعة.

④ ⚡️
• شحن الهاتف المحمول عبر كبل USB.

⑤ ⚡️
• إدخال التيار المباشر
• توصيل طاقة التيار المتناوب.

⑥ الشاشة

⑦ - / +
• ضبط مستوى الصوت.

تهانينا على شرائك المنتج. ومرحباً بك في Philips!
للاستفادة بالكامل من الدعم الذي تقدمه Philips، قم
بتسجيل منتجك في www.philips.com/welcome

مقدمة

باستخدام مكبر الصوت لإرساء الأجهزة هذا، يمكنك

- تعيين الوقت:
- الاستمتاع بسماع الصوت من جهاز iPod/iPhone.

محتويات الصندوق

تحقق من محتويات الحزمة الخاصة بك وتعرّف إليها:

- الوحدة الرئيسية
- محوّل طاقة تيار متناوب واحد
- دليل المستخدم الموجز



3 الشروع في العمل

ضبط الوقت

- 1 في وضع الاستعداد. اضغط باستمرار على CLOCK للدخول في وضع إعداد الساعة. لـ يتم عرض تنسيق الساعة [24H] أو [12H].
- 2 اضغط على +/- لتحديد تنسيق الساعة [24H] أو [12H] واضغط على CLOCK. لـ يتم عرض أرقام الساعة وتبدأ بالوميض.
- 3 اضغط على +/- لتعيين الساعة ثم اضغط على CLOCK. لـ يتم عرض أرقام الدقيقة وتبدأ بالوميض.
- 4 كرر الخطوة 3 لتعيين الدقيقة.

اتبع دائمًا الإرشادات المذكورة في هذا الفصل بالتسلسل. إذا اتصلت بشركة Philips، فسيتم سؤالك عن طراز هذا الجهاز ورقمه التسلسلي. يقع رقم الطراز والرقم التسلسلي في الجهة السفلى من الجهاز. سجّل الأرقام هنا:

رقم الطراز: _____
الرقم التسلسلي: _____

توصيل الطاقة

تنبيه

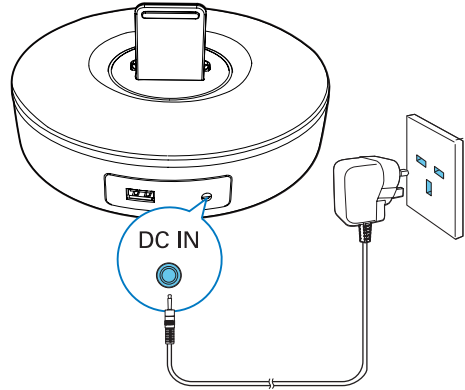
- خطر تلف المنتج! تأكد من أن الجهد الكهربائي لوحدة التزويد بالطاقة يطابق قيمة الجهد الكهربائي المطبوعة في الجهة الخلفية للوحدة.
- خطر حدوث صدمة كهربائية! عند فصل محوّل طاقة التيار المتناوب. اسحب القابس من المأخذ دائمًا. لا تسحب الكبل أبدًا.
- قبل توصيل محوّل التيار المتناوب. تأكد من استكمال كل التوصيلات الأخرى.

التشغيل

يعمل مكبر الصوت لإرساء الأجهزة في وضع الاستعداد تلقائيًا عند اكتشافه إشارة صوت من جهاز iPod/iPhone مثبت.

التبديل إلى وضع الاستعداد

تحول الوحدة إلى وضع الاستعداد في حال غياب إشارة صوت من جهاز iPod/iPhone مثبت لأكثر من 15 دقيقة.





4 تشغيل

الاستماع إلى جهاز iPod/iPhone

ملاحظة

- تأكد من تحميل جهاز iPod/iPhone بشكل صحيح.

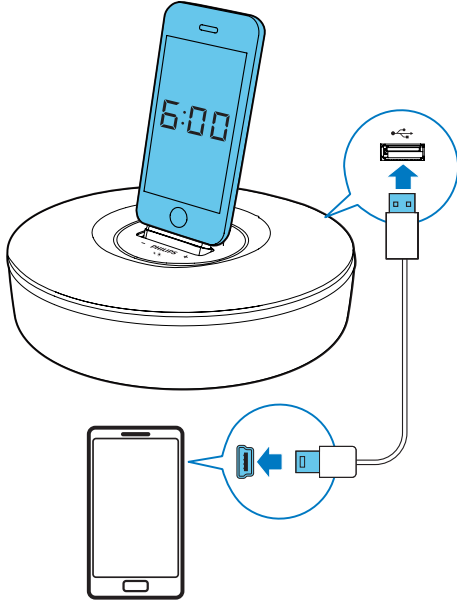
ابدأ بتشغيل الموسيقى من جهاز iPod/iPhone. لـ تتدفق الموسيقى من مكبر الصوت لإرساء الأجهزة تلقائيًا.

شحن جهاز iPod/iPhone

يبدأ جهاز iPod/iPhone المثبت بالشحن تلقائيًا بعد توصيله بالطاقة.

شحن الهاتف المحمول

يمكنك شحن الهاتف المحمول عبر مأخذ USB في هذا الجهاز مع كبل USB (غير متوفر)



التشغيل من جهاز iPod/iPhone

يمكنك الاستمتاع بالصوت من جهاز iPod/iPhone عبر مكبر الصوت لإرساء الأجهزة هذا.

جهاز iPod/iPhone المتوافق

يدعم مكبر الصوت لإرساء الأجهزة طرازات iPod/iPhone التالية.

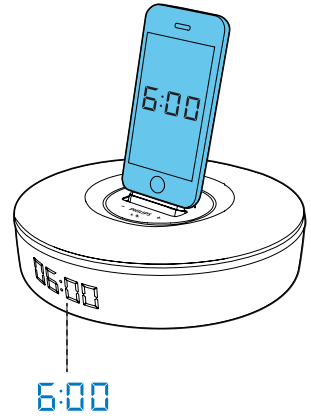
مصنوع للأجهزة التالية:

- iPhone 5
- iPod nano (الجيل السابع)
- iPod touch (الجيل الخامس)

قم بتحميل جهاز iPod/iPhone

ثبت جهاز iPod/iPhone على المنصة.

لـ يقوم مكبر الصوت لإرساء الأجهزة بمزامنة الوقت من جهاز iPod/iPhone المثبت.



لإخراج جهاز iPod/iPhone:

- اسحب جهاز iPod/iPhone من المنصة.

5 معلومات عن المنتج

ملاحظة

- تخضع معلومات المنتج للتغيير من دون إشعار مسبق.

المواصفات

مضخم إشارة الصوت

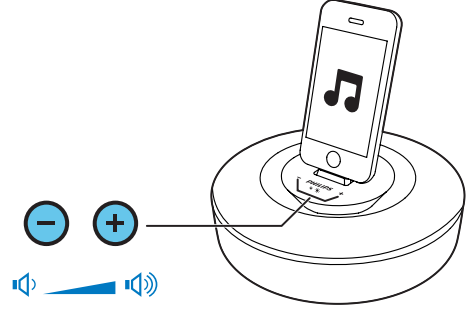
قدرة الإخراج المتعددة	RMS 3 × 2 واط
نسبة الإشارة إلى الضجيج	77 ديسيبل (dBA)

معلومات عامة

محوّل طاقة تيار متناوب	الطراز: S018KB0590240 (Philips)
	الإدخال: 100-240 فولت ~ 60/50 هرتز، 500 مللي أمبير؛ الإخراج: 5.9 فولت === 2400 مللي أمبير؛
استهلاك الطاقة أثناء التشغيل	>18 واط
الشحن (USB)	≥500 مللي أمبير
الأبعاد: الوحدة الأساسية (العرض × الارتفاع × العمق)	100 × 177 × 177 مم
الوزن: الوحدة الرئيسية	0.88 كجم

ضبط مستوى الصوت

أثناء التشغيل، اضغط على +/- بشكل متكرر لرفع مستوى الصوت أو خفضه.



ضبط السطوع

- اضغط على CLOCK بشكل متكرر لتحديد مستويات مختلفة من سطوع الشاشة.
- اضغط على * بشكل متكرر لتحديد مستويات مختلفة من سطوع الضوء السفلي.

6 استكشاف الأخطاء وإصلاحها

Arabic

7 إشعار

قد تؤدي أي تغييرات أو تعديلات على هذا الجهاز لم يوافق عليها قسم Philips Consumer Lifestyle بشكل صريح إلى إبطال تخويل المستخدم تشغيل الجهاز.



يتوافق هذا المنتج مع متطلبات تداخل ترددات الراديو الخاصة بالمجموعة الأوروبية.



تم تصميم المنتج وتصنيعه من أجود المواد والمكونات القابلة لإعادة التدوير وإعادة الاستخدام.



عند إرفاق رمز الحاوية المدولية هذه بالمنتج، فهذا يعني أن الإرشاد الأوروبي EC/96/2002 يشمل هذا المنتج. يُرجى الاطلاع على نظام التجميع المحلي المنفصل لكل من المنتجات الإلكترونية والكهربائية. يُرجى العمل وفق القوانين المحلية وعدم التخلص من المنتجات القديمة مع النفايات المنزلية العادية، فالتخلص من المنتج القديم بطريقة صحيحة يساعد على منع حدوث تبعات سلبية محتملة تؤثر في البيئة وصحة الإنسان.

معلومات حول البيئة

لقد تم الاستغناء عن كل التغليف غير الضرورية، لقد حاولنا استخدام تغليف يسهل فصله إلى ثلاث مواد: ورق مقوى (صندوق)، إسفنج البوليسترين (مخفف الصدمات) والبوليثيلين (الأكياس واللوحات الإسفنجية الواقية). يتكوّن نظامك من مواد يمكن إعادة تدويرها وإعادة استخدامها إذا تم تفكيكه من قبل شركة متخصصة. يُرجى الالتزام بالأنظمة المحلية المتعلقة بالتخلص من مواد التغليف والبطاريات المستهلكة والمعدات القديمة.

 Be responsible
Respect copyrights

تحذير



• لا نتم أبداً بإزالة غلاف الجهاز.

لكي يبقى الضمان صالحاً، لا تحاول إطلاقاً إصلاح المنتج بنفسك.

إذا واجهت مشكلة ما أثناء استخدام هذا الجهاز، تحقق من النقاط التالية قبل طلب الخدمة. إذا بقيت المشكلة بدون حل، انتقل إلى صفحة Philips على ويب (www.philips.com/support). عند الاتصال بشركة Philips، تأكد من وجود الجهاز في مكان مجاور ومن معرفة رقم الطراز والرقم التسلسلي.

لا توجد طاقة

- تأكد من توصيل قابس طاقة التيار المتناوب للوحدة بشكل صحيح.
- تأكد من توفر الطاقة في مأخذ التيار المتناوب.

الصوت غير موجود أو ضعيف

- اضبط مستوى صوت مكبر الصوت لإرساء الأجهزة.
- اضبط مستوى الصوت على جهاز iPod/iPhone أو جهاز خارجي.

لا استجابة من الوحدة

- افصل قابس طاقة التيار المتناوب وأعد توصيله. ثم أعد تشغيل مكبر الصوت لإرساء الأجهزة.



يشكل إجراء نسخ غير مصرح لها لمواد محمية بموجب حقوق النشر بما في ذلك برامج الكمبيوتر والملفات والبيث التلفزيوني أو الإذاعي والتسجيلات الصوتية انتهاكاً لحقوق النشر وبالتالي جرماً جنائياً. لا ينبغي استخدام هذا الجهاز لهذه الأغراض.



تعني العبارة "Made for iPod" و "Made for iPhone" أنه قد تم تصميم أكسسوار إلكتروني لوصله خديداً بجهاز iPod أو iPhone على التوالي. وقد صادقت عليه الشركة المطورة لتلبيته معايير الأداء الخاصة بـ Apple. لا تعتبر Apple مسؤولة عن تشغيل هذا الجهاز أو توافقه مع المعايير التنظيمية ومعايير السلامة. جدر الإشارة إلى أن استخدام هذا الأكسسوار مع iPod أو iPhone قد يؤثر في الأداء اللاسلكي.

iPod و iPhone عبارة عن علامتين تجاريتين لـ Apple Inc. وهما مسجلتان في الولايات المتحدة وبلدان أخرى.

ملاحظة

• تقع لوحة النوع في جهة الجهاز السفلى.





Specifications are subject to change without notice
© 2013 Koninklijke Philips Electronics N.V.
All rights reserved.

DS1155_05_UM_V1.0

