

**PHILIPS**

CD soundmachine

AZB790

# Gebruiksaanwijzing



Ga voor registratie van uw product en ondersteuning naar  
[www.philips.com/support](http://www.philips.com/support)

# Inhoudsopgave

---

<b>1</b>	<b>Belangrijk</b>	2
	Veiligheid	2
	Kennisgeving	3

---

<b>2</b>	<b>Uw CD-soundmachine</b>	4
	Introductie	4
	Wat zit er in de doos?	4
	Overzicht van het apparaat	5

---

<b>3</b>	<b>Aan de slag</b>	6
	Op netspanning aansluiten	6
	Inschakelen	7

---

<b>4</b>	<b>Afspelen</b>	8
	Afspelen vanaf een disc	8
	Afspelen vanaf USB	8
	Bediening	8
	Tracks overslaan	9
	Tracks programmeren	9

---

<b>5</b>	<b>Naar de radio luisteren</b>	9
	Naar DAB+-radio luisteren	9
	Naar FM-radio luisteren	11

---

<b>6</b>	<b>Geluid aanpassen</b>	12
	Het volumeniveau aanpassen	12
	Basversterking inschakelen	12
	Een voorgeprogrammeerd geluidseffect selecteren	12

---

<b>7</b>	<b>Andere functies</b>	12
	Naar een extern apparaat luisteren	12
	De helderheid van het display aanpassen	13
	Luisteren via de hoofdtelefoon	13

---

<b>8</b>	<b>Productinformatie</b>	13
	Specificaties	13
	Compat. USB-apparaten en -bestanden	14
	Ondersteunde MP3 disc-indelingen	14

---

<b>9</b>	<b>Problemen oplossen</b>	15
----------	---------------------------	----

# 1 Belangrijk

## Veiligheid

Lees alle instructies en zorg dat u deze begrijpt voor u dit micromuzieksysteem gebruikt. Als er schade ontstaat doordat u instructies niet opvolgt, is de garantie niet van toepassing.



Deze 'bliksemschicht' waarschuwt voor ongeïsoleerd materiaal in het apparaat dat een elektrische schok kan veroorzaken. Voor uw eigen veiligheid en die van anderen is het van belang dat u de behuizing niet opent.

Het 'uitroepeteken' waarschuwt voor kenmerken waarvoor u de bijgesloten documentatie aandachtig dient te lezen om bedienings- en onderhoudsproblemen te voorkomen. **WAARSCHUWING:** om het risico van brand of een elektrische schok zo veel mogelijk te beperken, mag het apparaat niet worden blootgesteld aan regen of vocht en mogen er geen vloeistofhoudende voorwerpen, zoals vazen, op het apparaat worden geplaatst.

**LET OP:** om het risico van een elektrische schok zo veel mogelijk te beperken, dient u de stekker volledig in het stopcontact te steken. (Voor regio's met gepolariseerde stekkers: om het risico van een elektrische schok zo veel mogelijk te beperken, dient u de brede pin van de stekker te passen op de brede opening van het contact.)

## Waarschuwing

- Verwijder de behuizing van dit apparaat nooit.
  - Geen enkel onderdeel van dit apparaat hoeft ooit te worden gesmeerd.
  - Kijk nooit in de laserstraal in dit apparaat.
  - Plaats dit apparaat nooit op andere elektrische apparatuur.
  - Houd dit apparaat uit de buurt van direct zonlicht, open vuur of warmte.
  - Zorg ervoor dat u altijd toegang hebt tot het netsnoer of de stekker om de stroom van dit apparaat uit te schakelen.
- 
- Zorg ervoor dat er genoeg ruimte rond het product is voor ventilatie.
  - Gebruik uitsluitend door de fabrikant gespecificeerde toebehoren/accessoires.
  - **WAARSCHUWING** met betrekking tot batterijgebruik – Om te voorkomen dat batterijen gaan lekken, wat kan leiden tot lichamelijk letsel of beschadiging van eigendommen of het product:
    - Plaats alle batterijen met + en – zoals staat aangegeven op het apparaat.
    - Batterijen (meegeleverd of geplaatst) mogen niet worden blootgesteld aan hoge temperaturen (die worden veroorzaakt door zonlicht, vuur en dergelijke).
    - Verwijder de batterijen wanneer u het apparaat langere tijd niet gebruikt.
  - Er mag geen vloeistof op het product druppelen of spatten.
  - Plaats niets op het product dat gevaar kan opleveren, zoals een glas water, een brandende kaars.
  - Als u het netsnoer of de aansluiting op het apparaat gebruikt om het apparaat uit te schakelen, dient u ervoor te zorgen dat deze goed toegankelijk zijn.

---

## Gehoorbescherming

### ! Let op

- Om gehoorschadiging te voorkomen, kunt u uw hoofdtelefoon beter niet langdurig op een hoog geluidsniveau gebruiken, maar het volume instellen op een veilig geluidsniveau. Hoe hoger het volume, hoe korter de veilige luistertijd is.

### Volg de volgende richtlijnen bij het gebruik van uw hoofdtelefoon.

- Luister op redelijke volumes gedurende redelijke perioden.
- Let erop dat u niet het volume aanpast wanneer uw oren aan het geluid gewend raken.
- Zet het volume niet zo hoog dat u uw omgeving niet meer hoort.
- Wees voorzichtig en gebruik de hoofdtelefoon niet in mogelijk gevaarlijke situaties.
- Extreem hoge geluidsniveaus via oortelefoons en hoofdtelefoons kunnen gehoorschadiging veroorzaken.

---

## Kennisgeving

Eventuele wijzigingen of modificaties aan het apparaat die niet uitdrukkelijk zijn goedgekeurd door Gibson Innovations kunnen tot gevolg hebben dat gebruikers het recht verliezen het apparaat te gebruiken.

---

## Compliance

Gibson Innovations verklaart hierbij dat dit product voldoet aan de essentiële vereisten en andere relevante bepalingen van richtlijn 2014/53/EU. U kunt de conformiteitsverklaring lezen op [www.philips.com/support](http://www.philips.com/support).

---

## De zorg voor het milieu

### Verwijdering van uw oude product en batterijen



Uw product is vervaardigd van kwalitatief hoogwaardige materialen en onderdelen die kunnen worden gerecycled en hergebruikt.



Dit symbool op een product betekent dat het product voldoet aan EU-richtlijn 2012/19/EU.



Dit symbool betekent dat het product batterijen bevat die voldoen aan EU-richtlijn 2013/56/EU, die niet met regulier huishoudelijk afval kunnen worden weggeworpen. Stel uzelf op de hoogte van de lokale wetgeving over gescheiden inzameling van afval van elektrische en elektronische producten en batterijen. Volg de lokale regels op en werp het product en de batterijen nooit samen met ander huisvuil weg. Als u oude producten en batterijen correct verwijdert, voorkomt u negatieve gevolgen voor het milieu en de volksgezondheid.

### De wegwerpbatterijen verwijderen

Voor het verwijderen van de wegwerpbatterijen raadpleegt u het gedeelte over batterijen plaatsen.

### Milieu-informatie

Er is geen overbodig verpakkingsmateriaal gebruikt. We hebben ervoor gezorgd dat de

verpakking gemakkelijk kan worden gescheiden in drie materialen: karton (de doos), polystyreen (buffer) en polyethyleen (zakken en afdekking). Het systeem bestaat uit materialen die kunnen worden gerecycled en opnieuw kunnen worden gebruikt wanneer het wordt gedemonteerd door een gespecialiseerd bedrijf. Houd u aan de plaatselijke regelgeving inzake het weggooien van verpakkingsmateriaal, lege batterijen en oude apparatuur.



U mag geen kopieën maken van tegen kopiëren beveiligd materiaal, inclusief computerprogramma's, bestanden, uitzendingen en geluidsopnamen. Als u dit doet, overtreedt u het auteursrecht en pleegt u zodoende een misdrijf. Dit apparaat mag niet voor dergelijke doeleinden worden gebruikt.

## De zorg voor uw product

- Plaats alleen discs in het discstation.
- Plaats geen vervormde of gebarsten discs in het discstation.
- Verwijder discs uit het discstation als u het product langere tijd niet gebruikt.
- Gebruik alleen een microvezeldoek om het product te reinigen.

Dit apparaat beschikt over dit label:



### Opmerking

- Het typeplaatje bevindt zich aan de achterkant van het apparaat.

## 2 Uw CD- soundmachine

Gefeliciteerd met uw aankoop en welkom bij Philips! Registreer uw product op [www.philips.com/support](http://www.philips.com/support) om optimaal gebruik te kunnen maken van de door Philips geboden ondersteuning.

## Introductie

**Met dit apparaat kunt u:**

- muziek op audiodiscs, USB-apparaten en andere externe apparaten beluisteren;
- naar FM- en DAB+-radio (Digital Audio Broadcasting) luisteren

Het apparaat biedt u Dynamic Bass Boost (DBB) en Digital Sound Control (DSC) voor een rijker geluid.

**Het apparaat ondersteunt de volgende media-indelingen:**

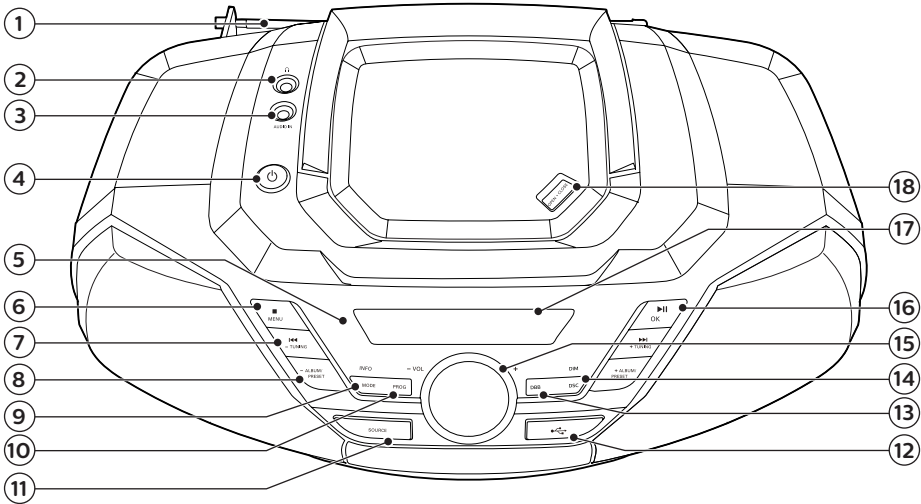


## Wat zit er in de doos?

Controleer de inhoud van het pakket:

- Apparaat
- AC- netsnoer
- Gedrukt materiaal

# Overzicht van het apparaat



## ① Radioantenne

- Hiermee verbetert u de radio-ontvangst.

## ② Hoofdtelefoonaansluiting.

- Hoofdtelefoonaansluiting.

## ③ AUDIO IN

- Hierop kunt u externe audioapparaten aansluiten.

## ④

- Hiermee schakelt u dit product in of naar stand-by.

## ⑤ IR-sensor

## ⑥ /MENU

- Hiermee kunt u het afspelen beëindigen of een programma wissen.
- Hiermee opent of sluit u het DAB+-menu.

## ⑦ TUNING +/-

- Hiermee gaat u naar de vorige/volgende track.
- Hiermee zoekt u in een track, op een disc of op een USB-apparaat.
- Hiermee stemt u af op een FM-zender.
- Hiermee selecteert u een DAB+-radiozender.

## ⑧ ALBUM/PRESET +/-

- Hiermee selecteert u een voorkeuzezender.
- Hiermee gaat u naar het vorige/volgende album.

## ⑨ MODE/INFO

- Selecteer de shufflemodus om tracks in willekeurige volgorde af te spelen.
- Selecteer de herhaalmodus om een track of alle tracks herhaaldelijk af te spelen.
- Radiozenderinformatie weergeven.

- ⑩ **PROG**
  - Hiermee programmeert u tracks.
  - Hiermee programmeert u radiozenders.
  - Radiostations automatisch opslaan.
- ⑪ **SOURCE**
  - Druk hierop om een bron te selecteren: DISC, USB, FM, DAB+ of AUDIO IN.
- ⑫ 
  - Hierop kunt u USB-opslagapparaten aansluiten.
- ⑬ **DBB**
  - Dynamic Bass Boost (DBB) in-/uitschakelen
- ⑭ **DSC/DIM**
  - Hiermee selecteert u een vooraf ingestelde geluidsinstelling.
  - De helderheid van het display aanpassen.
- ⑮ **VOL +/-**
  - Hiermee past u het volume aan.
- ⑯ **▶II/OK**
  - Druk op deze knop om het afspelen te starten, onderbreken of hervatten.
  - Hiermee bevestigt of selecteert u een DAB+-optie.
- ⑰ **Display**
  - Hier kunt u de huidige status bekijken.
- ⑱ **OPEN•CLOSE**
  - Hiermee opent u het discstation.

## 3 Aan de slag

### ! Let op

- Gebruik van dit product dat niet overeenkomt met de beschrijving in deze handleiding of het maken van aanpassingen kan leiden tot blootstelling aan gevaarlijke straling of een anderszins onveilige werking van dit product.

Volg altijd de instructies in dit hoofdstuk op volgorde.

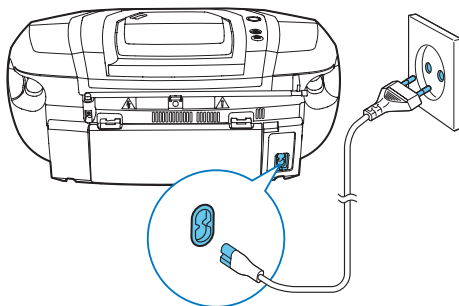
## Op netspanning aansluiten

Dit product werkt op netspanning of batterijen.

### Optie 1: netspanning

#### ! Let op

- Risico op beschadiging! Controleer of het netspanningsvoltage overeenkomt met het voltage dat staat vermeld op de achter- of onderzijde van het apparaat.
- Risico op elektrische schok! Controleer of de stekker goed is bevestigd voordat u het netsnoer aansluit. Wanneer u het netsnoer loskoppelt, moet u altijd aan de stekker en niet aan het snoer trekken.
- Zorg ervoor dat u alle andere aansluitingen hebt gemaakt voordat u het netsnoer aansluit.



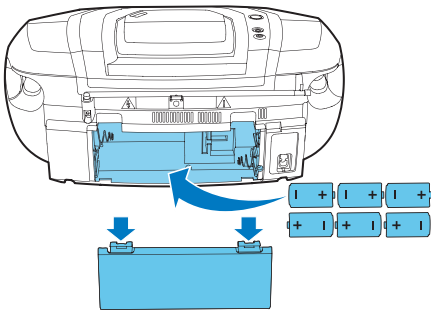
Sluit het netsnoer aan op:

- de **AC MAINS** ~-aansluiting op het product.
- het stopcontact.

## Optie 2: batterijen

Bij de accessoires worden geen batterijen geleverd.

- 1 Open het klepje van het batterijvak.
- 2 Plaats 6 batterijen (type: R-20 of D-CEL) met de juiste polariteit (+/-) zoals aangegeven.
- 3 Sluit het klepje van het batterijcompartiment.



### Let op

- Batterijen bevatten chemische stoffen en mogen niet met het gewone huisvuil worden weggegooid.

## Inschakelen

Druk op  $\phi$ .

- ↳ Het apparaat schakelt over naar de laatst geselecteerde bron.

## Overschakelen naar de stand-bymodus

Druk op  $\phi$  opnieuw om het product in de stand-bymodus te zetten.

- ↳ De achtergrondverlichting van het display wordt uitgeschakeld.



### Opmerking

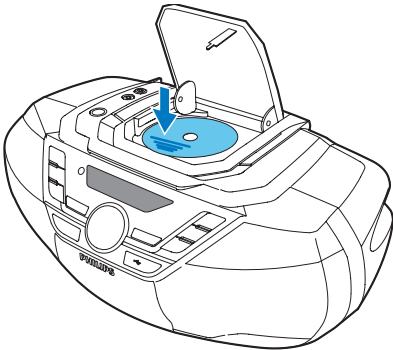
- Het product schakelt na 15 minuten inactiviteit over naar stand-by.



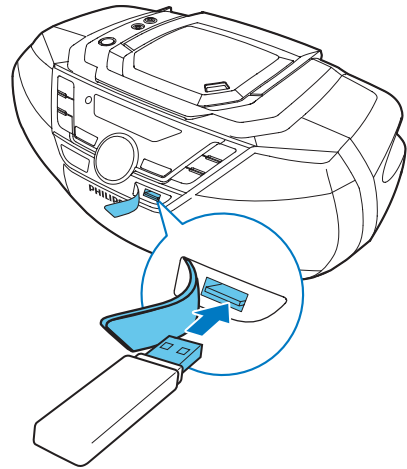
## 4 Afspelen

### Afspelen vanaf een disc

- 1 Druk herhaaldelijk op **SOURCE** om CD als bron te selecteren.
- 2 Druk op **OPEN•CLOSE** om het discstation te openen.
- 3 Plaats een disc met het etiket naar boven.
- 4 Sluit het discstation.
  - Het afspelen wordt automatisch gestart. Druk als dat niet het geval is op ►||.



↳ Het afspelen wordt automatisch gestart. Druk als dat niet het geval is op ►||.



### Bediening

►|| Hiermee kunt u het afspelen starten, onderbreken of hervatten.

■ Hiermee stopt u het afspelen.

ALBUM/  
PRESET -/+ Selecteer een album of een map.

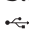
◀◀ / ▶▶ Druk op de knop om naar de vorige of volgende track te gaan.  
Door deze knop ingedrukt te houden, spoelt u binnen een track achteruit/voortuit.

MODE Hiermee speelt u een track of alle tracks herhaaldelijk af.  
Hiermee speelt u tracks in willekeurige volgorde af.

### Afspelen vanaf USB

#### Opmerking

- Zorg ervoor dat het USB-apparaat afspeelbare audiobestanden bevat.

- 1 Sluit een USB-apparaat aan op de  -aansluiting.
- 2 Druk herhaaldelijk op **SOURCE** om de USB-bron te selecteren.

---

## Tracks overslaan

Voor CD's:

Druk op **⏮** / **⏭** om tracks te selecteren.

Voor MP3-disc en USB:-apparaten:

- 1 Druk op **ALBUM/PRESET +/-** om een album of een map te selecteren.
- 2 Druk op **⏮** / **⏭** om een track of bestand te selecteren.

---

## Tracks programmeren

Met deze functie kunt u tot 20 tracks in de gewenste volgorde programmeren.

- 1 Druk in de stopmodus op **PROG** om de programmeermodus te activeren.  
↳ **[P01]** wordt weergegeven.
- 2 Voor MP3 tracks, drukt u op **ALBUM/PRESET +/-** om een album te selecteren.
- 3 Druk op **⏮** / **⏭** om een track te selecteren en druk vervolgens op **PROG** om te bevestigen.
- 4 Herhaal stap 2 en 3 om meer tracks te programmeren.
- 5 Druk op **▶||** om de geprogrammeerde tracks af te spelen.

**Het programma wissen**

Druk twee keer op **■**.

## 5 Naar de radio luisteren

Met dit product kunt u naar DAB+- en FM-radiozenders luisteren.

### Opmerking

- Plaats de antenne zo ver mogelijk uit de buurt van de TV en andere stralingsbronnen.
- Trek voor een optimale ontvangst de antenne volledig uit en pas de positie van de antenne aan tot u het sterkste signaal hebt gevonden.

---

## Naar DAB+-radio luisteren

Digital Audio Broadcasting +(DAB+) is het uitzenden van digitale radio via een netwerk van zenders. U kunt meer radiozenders kiezen, de kwaliteit is beter en u krijgt meer informatie.

---

## DAB+-radiozenders automatisch opslaan

### Opmerking

- Van tijd tot tijd worden er nieuwe zenders en services toegevoegd aan DAB+-uitzendingen. Voer de scan regelmatig uit om nieuwe DAB+-zenders en -services te krijgen.

- 1 Druk herhaaldelijk op **SOURCE** om DAB+ als bron te selecteren.
  - Als u voor het eerst de DAB+-bron invoert of wanneer er geen DAB+ is opgeslagen, wordt **[FULL SCAN]** weergegeven.

Druk vervolgens op ►II/OK om het scannen te starten en stap 2 hieronder over te slaan.

- 2 Druk op ■/MENU om [FULL SCAN] (volledige scan) te selecteren en druk vervolgens op ►II/OK.
  - ↳ Het product start het scannen en slaat alle DAB+-radiozenders automatisch op.
  - ↳ Na het scannen wordt de eerste beschikbare zender uitgezonden.

---

## Een DAB+-zender selecteren

Nadat de DAB+-radiozenders zijn gescand en opgeslagen, drukt u op ◀◀/▶▶ om een DAB+-zender te selecteren.

---

## DAB+-radiozenders handmatig opslaan

- 1 Druk op ◀◀/▶▶ om een DAB+-zender selecteren.
- 2 Druk op PROG om de programmeermodus te openen.
- 3 Druk op ALBUM/PRESET +/- om een nummer van 1 t/m 20 aan deze radiozender toe te wijzen en druk vervolgens op PROG om deze keuze te bevestigen.
- 4 Herhaal stap 1-3 om meer zenders te programmeren.

### Een DAB+-voorkeuzezender selecteren:

Druk in de DAB+-modus op ALBUM/PRESET +/-.

---

## Het DAB+-menu gebruiken

- 1 Druk in de DAB+-modus op ■/MENU om het DAB+-menu te openen.

- 2 Druk op ◀◀/▶▶ om te schakelen tussen de menuopties. Druk vervolgens op druk op ►II/OK om een optie te selecteren.
  - [FULL SCAN] (volledig scannen): alle beschikbare DAB+-radiozenders scannen en opslaan.
  - [MANUAL] (handmatig): handmatig op een DAB+-zender afstemmen.
  - [PRUNE] (verwijderen): ongeldige zenders verwijderen uit de zenderlijst.
  - [SYSTEM] (systeem): de systeeminstellingen aanpassen.
- 3 Als er een suboptie beschikbaar is, herhaalt u stap 2.
  - Als u het menu wilt verlaten, drukt u nogmaals op ■/MENU.

Onder het menu [SYSTEM] (systeem)

- [RESET] (reset; instellingen terugzetten): alle instellingen terugzetten naar de fabrieksinstelling.
- [UPGRADE] (upgrade; bijwerken): de software bijwerken als er een upgrade beschikbaar is.
- [SW VER] (software versie; softwareversie): weergeven welke softwareversie is geïnstalleerd op het apparaat.

---

## DAB+-informatie weergeven

Druk tijdens het beluisteren van een DAB+-zender herhaaldelijk op INFO om informatie (indien beschikbaar) weer te geven, zoals frequentie, signaalsterkte, tijd enz.

---

## Naar FM-radio luisteren

---

### Afstemmen op een FM-radiozender

- 1 Druk herhaaldelijk op **SOURCE** om FM als bron te selecteren.
- 2 Ingedrukt houden **◀◀/▶▶** langer dan 2 seconden ingedrukt.
  - ↳ De radio wordt automatisch afgestemd op een zender met een sterk ontvangstsignaal.
- 3 Herhaal stap 2 om op meer zenders af te stemmen.

### Afstemmen op een zender met een zwak signaal:

Druk herhaaldelijk op **◀◀/▶▶** tot de ontvangst optimaal is.

---

## Bewaar FM-radiozenders automatisch

### Opmerking

- U kunt maximaal 20 FM-radiozenders opslaan.

- 1 Druk herhaaldelijk op **SOURCE** om FM als bron te selecteren.
- 2 Houd **PROG** langer dan 2 seconden ingedrukt.
  - ↳ Alle beschikbare zenders worden geprogrammeerd op volgorde van de signaalsterkte van de band.
  - ↳ De radiozender die als eerste wordt geprogrammeerd, wordt automatisch afgespeeld.

---

## FM-radiozenders handmatig opslaan

- 1 Stem af op een FM-radiozender.
- 2 Druk op **PROG** om de programmeermodus te openen.
- 3 Druk op **ALBUM/PRESET +/-** om een nummer van 1 t/m 20 aan deze radiozender toe te wijzen en druk vervolgens op **PROG** om deze keuze te bevestigen.
- 4 Herhaal stap 1-3 om meer zenders te programmeren.

### Opmerking

- U kunt een geprogrammeerde zender overschrijven door een andere zender onder het nummer op te slaan.

---

## Een FM-voorkeuzezender selecteren

Druk in de FM-modus op **PROG** om een voorkeuzenummer te selecteren.

- Terwijl u naar FM-radio luistert, kunt u op **▶II/OK** drukken om te wisselen tussen stereo en mono.

---

## RDS-informatie weergeven

RDS (Radio Data System) is een service waarmee FM-zenders extra informatie kunnen weergeven.

- 1 Stem af op een FM-radiozender.
- 2 Druk herhaaldelijk op **INFO** om RDS-informatie weer te geven (indien beschikbaar), zoals naam van de zender, het programmatype, de tijd enz.

## 6 Geluid aanpassen

De volgende handelingen zijn op alle ondersteunde media van toepassing.

### Het volumeniveau aanpassen

- Draai aan de volumeknop.

### Basversterking inschakelen

- Druk herhaaldelijk op **DBB** om verschillende lichtniveaus van het display te selecteren.

### Een voorgeprogrammeerd geluidseffect selecteren

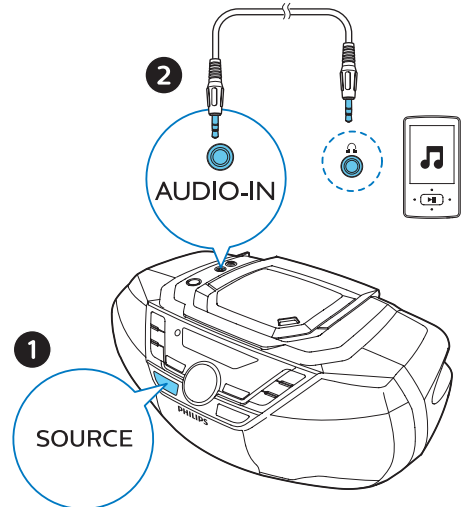
- Druk kort en herhaaldelijk op **DSC/DIM** om een voorgeprogrammeerd geluidseffect te selecteren.

## 7 Andere functies

### Naar een extern apparaat luisteren

Met een MP3-verbindingkabel kunt u via dit apparaat ook naar een extern audioapparaat luisteren.

- 1 Sluit een MP3-verbindingkabel (niet meegeleverd) aan tussen:
  - **AUDIO IN**-aansluiting (3,5 mm) op het product,
  - en de hoofdtelefoonaansluiting op een extern apparaat.
- 2 Druk herhaaldelijk op **SOURCE** om **AUDIO IN** als bron te selecteren.
- 3 Start het afspelen op het apparaat (zie de gebruiksaanwijzing bij het apparaat).



---

## De helderheid van het display aanpassen

- Houd **DSC/DIM** meer dan 2 seconden ingedrukt en druk vervolgens kort en herhaaldelijk op **DSC/DIM** om een helderheidsniveau te selecteren.

---

## Luisteren via de hoofdtelefoon

Sluit een hoofdtelefoon aan op de -aansluiting op het apparaat.

# 8 Productinformatie

### Opmerking

- Productinformatie kan zonder voorafgaande kennisgeving worden gewijzigd.

---

## Specificaties

- **Nominaal uitgangsvermogen (versterker):** totaal 12W (max.)
- **Akoestische frequentierespons:** 63 Hz - 20 kHz
- **Luidsprekerdrivers:** 2 4-inch met volledig bereik
- **Basversterking:** 2 baspoorten
- **Ondersteuning voor disctypen:** CD, CD-R, CD-RW, MP3-CD (8/12 cm)
- **USB-afspeelfunctie:**
  - Type A, USB Direct 2.0, 5 V / 600 mA, MSC-bestandsindeling, FAT 16/32
  - MP3, 32-320 Kbps en variabele bitsnelheid
- **Frequentiebereik tuner:** FM 87.5 - 108 MHz, DAB 170 MHz - 240 MHz
- **Voorkeurzenders:** 20
- **AUDIO IN-ingangsniveau:** 650mV +/- 100 mV RMS
- **Hoofdtelefoon:** aansluiting van 3,5 mm
- **Vermogen:** 220 - 240 V~, 50/60 Hz
- **Stroomverbruik in werking:** 15 W
- **Stroomverbruik in stand-bymodus:** < 0,5 W
- **Afmetingen (b x h x d):** 435 x 170 x 271 (mm)
- **Gewicht:** 2,87 kg

---

## Compat. USB-apparaten en -bestanden

### Compatibele USB-apparaten:

- USB-flashgeheugen (USB 2.0 of USB 1.1)
- USB-flashspelers (USB 2.0 of USB 1.1)
- geheugenkaarten (er is wel een aanvullende kaartlezer vereist voor gebruik in combinatie met dit apparaat).

### Ondersteunde USB-indelingen:

- USB of bestandsindeling van geheugen: FAT12, FAT16, FAT32 (sectorformaat: 512 bytes)
- MP3-bitsnelheid (gegevensnelheid): 32-320 Kbps en variabele bitsnelheid
- Mappen met maximaal 8 niveaus
- Aantal albums/mappen: maximaal 99
- Aantal tracks/titels: maximaal 999
- Bestandsnaam in Unicode UTF8 (maximumlengte: 32 bytes)

### Niet-ondersteunde USB-indelingen:

- Lege albums: een leeg album is een album dat geen MP3- of WMA-bestanden bevat. Lege albums worden niet op het display weergegeven.
- Niet-ondersteunde bestandsindelingen worden overgeslagen. Zo worden bijvoorbeeld Word-documenten (.doc) of MP3-bestanden met de extensie .dlf genegeerd en niet afgespeeld.
- WMA-, AAC-, WAV- en PCM-audiobestanden
- WMA-bestanden die beveiligd zijn met DRM (.wav, .m4a, .m4p, .mp4, .aac)
- WMA-bestanden in 'lossless'-indeling

---

## Ondersteunde MP3 disc-indelingen

- ISO9660, Joliet
- Maximum aantal titels: 128 (afhankelijk van de lengte van de bestandsnaam)
- Maximum aantal albums: 99
- Ondersteunde samplefrequenties: 32 KHz, 44,1 KHz, 48 KHz
- Ondersteunde bitsnelheid: 32 tot 256 (kbps), variabele bit-rates

# 9 Problemen oplossen



## Waarschuwing

- Verwijder de behuizing van dit apparaat nooit.

Probeer het apparaat nooit zelf te repareren. Hierdoor wordt de garantie ongeldig.

Als er zich problemen voordoen bij het gebruik van dit apparaat, controleer dan het volgende voordat u om service vraagt. Als het probleem onopgelost blijft, gaat u naar de website van Philips ([www.philips.com/support](http://www.philips.com/support)). Als u contact opneemt met Philips, zorg er dan voor dat u het apparaat, het modelnummer en het serienummer bij de hand hebt.

### Geen stroom

- Controleer of het netsnoer van het apparaat goed is aangesloten.
- Zorg ervoor dat er stroom op het stopcontact staat.
- Plaats de batterij met de polariteiten (plus- of minteken) in de aangegeven positie.
- Vervang de batterijen.

### Geen geluid

- Pas het volume aan.

### Het apparaat reageert niet

- Haal de stekker uit het stopcontact en steek deze er vervolgens weer in. Schakel het apparaat opnieuw in.
- Om energie te besparen, schakelt het systeem zichzelf automatisch uit als u 15 minuten nadat het afspelen is gestopt niet op een knop hebt gedrukt.

### Geen disc gevonden

- Plaats een disc.
- Controleer of de disc misschien ondersteboven is geplaatst.
- Wacht tot de condens van de lens is verdwenen.
- Plaats de disc opnieuw of maak de disc schoon.
- Gebruik een gefinaliseerde CD of geschikte discindeling.

### Sommige bestanden op het USB-apparaat kunnen niet worden weergegeven

- Het aantal mappen of bestanden in het USB-apparaat heeft een bepaalde grens overschreden. Dit verschijnsel is geen defect.
- De indelingen van deze bestanden worden niet ondersteund.

### USB-apparaat niet ondersteund

- Het USB-apparaat is niet compatibel met het apparaat. Probeer een ander apparaat.

### Slechte radio-ontvangst

- Vergroot de afstand tussen het apparaat en uw TV of andere stralingsbronnen.
- Trek de radioantenne helemaal uit.





Copyright © 2017 Gibson Innovations Limited.

This product has been manufactured by, and is sold under the responsibility of Gibson Innovations Ltd., and Gibson Innovations Ltd. is the warrantor in relation to this product. The Philips trademark and the Philips Shield Emblem are registered trademarks of Koninklijke Philips N.V. used under license.

AZB790\_12\_UM\_V1.0

