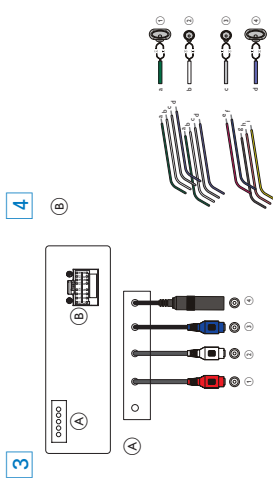
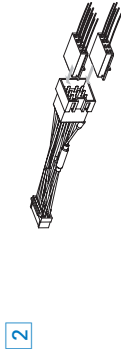
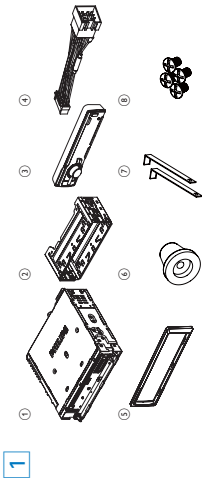




繁體中文 快速入門指南



零件清單 [1]

以下是連接和安裝時需要使用的配套零件。

- 1 汽車音響系統
- 2 安裝套
- 3 前面板
- 4 標準後饋
- 5 後飾板
- 6 螺絲
- 7 拆機工具
- 8 螺絲 (4個)

適合沒有 ISO 接頭的車輛 [4]

注意

- 確定首先連接黑色接地引線。
- 1 按照說明連接天線與放大器 (如果需要)。
- 2 切斷隨附連接線頭較大的一端。
- 3 仔細檢查車身佈線並將它們連接至隨附的標準接頭。
- 4 將隨附標準接頭連接至裝置。

連接引線

注意

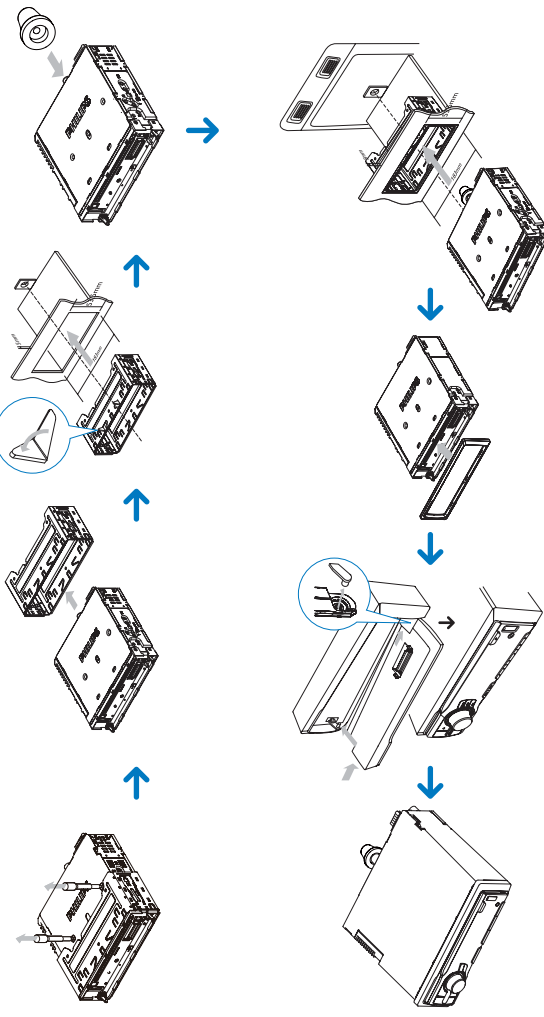
- 確定已使用隨附膠帶對所有鬆軟引線進行絕緣。

適合具有 ISO 接頭的車輛 [3]

- 1 將 ISO 接頭從汽車儀表板中拉出來並將它們連接至隨附標準接頭較大的一端。
- 2 將隨附標準接頭的另一端連接至裝置。
- 3 按照說明連接天線與放大器 (如果需

接頭	連接至
1 REAR LINE	後方右喇叭
2 FRONT LINE	後方左喇叭
3 SUB OUT	重低音喇叭
4 ANTENNA	天線

5



開啟

- 1 按 **OK** 開啟裝置。
• 若要關閉裝置，按 **OK** 3 秒鐘。
- 設定時鐘
1 按 MENU/DSP 3 秒鐘。
2 重複按 **▲** 或 **▼**，直到顯示當前時間。
3 按時針方向轉動 **OK** 以設定小時。
4 按 **OK** 確認。
5 按逆時針方向轉動 **OK** 以設定分鐘。
6 請按 **OK** 確認。
- 檢視時鐘
1 重複按 MENU/DSP，直到顯示時鐘。

播放光碟

- 1 按前面板上的 **▶** 以鬆開碟架。
- 2 插入光碟，並保持封面朝上。
- 3 蓋上面板。
- 4 按 **▶** 開始播放。
• 若要暫停播放光碟，按 **⏸**。
• 若要繼續播放光碟，再次按 **▶**。

插入 USB 裝置

- 1 打開前面板上帶有 **USB** 標記的蓋子。
- 2 將 USB 裝置插入 USB 插槽。

在儀表板中進行安裝 [5]

- 1 如果車輛沒有車載磁鐵線或導線電源，請斷開與汽車電池負極的連接。
• 如果車輛具有車載磁鐵線或導線電源，請重新斷開與汽車電池負極的連接，可能導致電腦系統已儲存的資料，以及電子出現錯誤。請確定磁鐵線與沒有相互接觸。
- 2 卸下車頂部的兩個螺絲。
- 3 使用隨附的拆機工具卸下安裝套。
- 4 將安裝套裝到儀表板中並朝外彎折薄片以固定安裝套。
- 5 將隨附的後饋墊圈放置在後饋控制底部。
- 6 將裝置滑入儀表板，直到聽到啾啾聲。
- 7 重新連接汽車電池的負極。

蓋上前面板 [5]

- 1 蓋上前面板。
- 2 將面板右側插入底盤中，直到正確接合。
- 3 按在前面板左側並將左孔對準左螺柱。
- 4 鬆前面板以便左側接合。

裝置將自動對 USB 裝置中的內容進行播放。

插入卡

- 1 按 **▶** 以鬆開碟架。
- 2 將卡插入卡插槽中。

裝置將自動對卡中的內容進行播放。

