

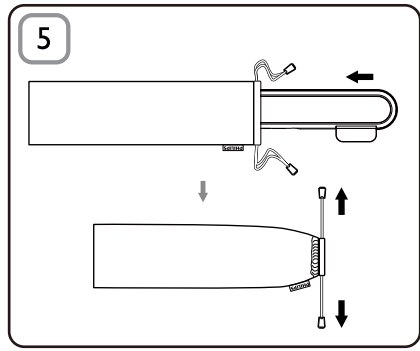
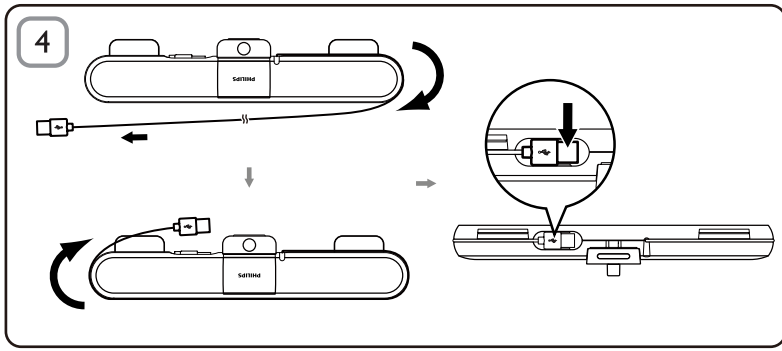
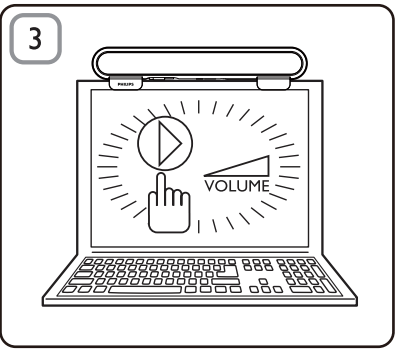
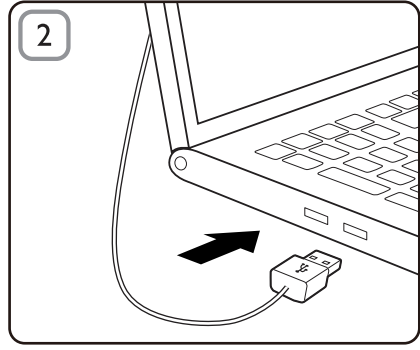
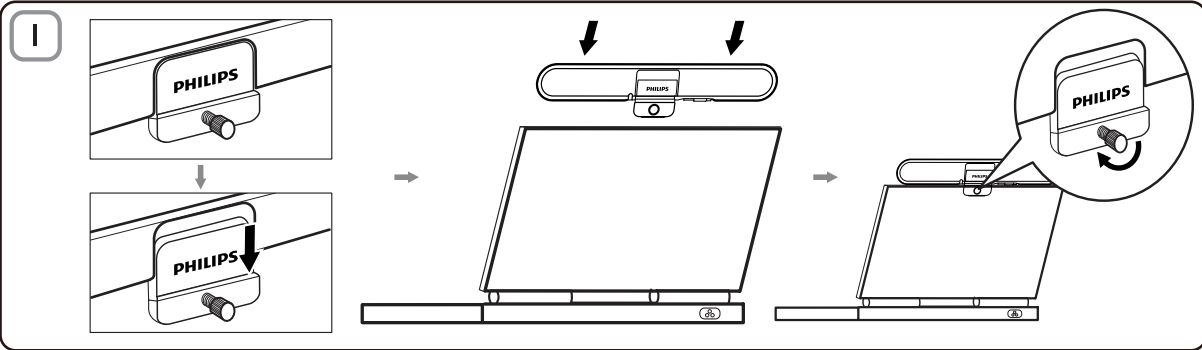
SPA5210
SPA5210B

Notebook SoundBar



PL Instrukcja obsługi

PHILIPS



Uwaga: 1. Przed zainstalowaniem zestawu SoundBar upewnij się, że działający kontroler USB znajduje się na liście **Menedżera urządzeń Windows** w komputerze. 2. Przed użyciem upewnij się, że zestaw głośnikowy został zainstalowany prawidłowo. 3. Nigdy nie odłączaj złącza USB, gdy zestaw głośnikowy SoundBar emituje dźwięk.

Wymagania systemowe:

Komputer PC	Macintosh
Windows® 98SE, Windows® ME, Windows® 2000, Windows® XP lub Windows® Vista™	Mac OS9/OS® X lub nowszy
Certyfikowany kontroler USB	Wbudowane połączenie USB

Instalacja:

- 1 Przesuń zaczep w dół (rys. 1).
- 2 Przypnij zestaw głośnikowy SoundBar do górnej części ekranu laptopa i delikatnie dokręć śrubę z tyłu (rys. 1).
- 3 Włóż wtyczkę USB do portu USB w laptopie (rys. 2).
- 4 Otwórz aplikację multimedialną i wyreguluj głośność (rys. 3).
- 5 Po zakończeniu używania zestawu głośnikowego SoundBar zamknij aplikację multimedialną.
- 6 Wyjmij wtyczkę USB z laptopa i delikatnie odkręć śrubę, aby zdjąć zestaw głośnikowy SoundBar z górnej części ekranu.
- 7 Owiń przewód USB i wtyczkę wokół zestawu głośnikowego SoundBar i włóż produkt do pokrowca (rys. 4 & 5).

Jeśli komputer nie może wykryć zestawu głośnikowego SoundBar, wykonaj poniższe czynności:

W komputerze PC:	W komputerze Macintosh:
<ol style="list-style-type: none">1. Kliknij Panel sterowania.2. Kliknij dwukrotnie ikonę Dźwięki i urządzenia audio.3. Wybierz opcję Właściwości w obszarze Dźwięki i urządzenia audio, a następnie wybierz kartę Audio.4. W obszarze Odtwarzanie dźwięku wybierz Philips SPA5210.	<ol style="list-style-type: none">1. Kliknij pozycję System preferences (Preferencje systemowe).2. Kliknij ikonę Sound (Dźwięk).3. Otwórz element Output (Wyjście) i wybierz Philips SPA5210.4. Odtwarzaj muzykę za pomocą programu multimedialnego.

Produkt został wykonany z wysokiej jakości materiałów i elementów, które mogą zostać poddane utylizacji i przeznaczone do ponownego wykorzystania. Należy zapoznać się lokalnymi zasadami zbiórki i segregacji sprzętu elektrycznego i elektronicznego, jak również sprzętu oznaczonego symbolem przekreślonego pojemnika na odpady. Prosimy postępować zgodnie z wytycznymi miejscowych władz i nie wyrzucać tego typu urządzeń wraz z innymi odpadami pochodzącymi z gospodarstwa domowego.



FCC - Notice of compliance

This device complies with Part 15 of the FCC Rules. Operation is subject to the following two conditions:

1. this device may not cause harmful interference, and
2. this device must accept any interference received, including interference that may cause undesired operation.

Note:

This equipment has been tested and found to comply with the limits for a Class B digital device, pursuant to part 15 of the FCC Rules. These limits are designed to provide reasonable protection against harmful interference in a residential installation. This equipment generates, uses, and can radiate radio frequency energy and, if not installed and used in accordance with the instruction manual, may cause harmful interference to radio communications. However, there is no guarantee that interference will not occur in a particular installation. If this equipment does cause harmful interference to radio or television reception, which can be determined by turning the equipment off and on, the user is encouraged to try to correct the interference by one or more of the following measures:

- Relocate the receiving antenna.
- Increase the separation between the equipment and receiver.
- Connect the equipment into an outlet on a circuit different from that to which the receiver is connected.
- Consult the dealer or an experienced radio/TV technician for help.

FCC - Remarques sur la conformité

L'appareil répond aux normes FCC, Part 15.

Fonctionnement soumis aux deux conditions suivantes:

1. Cet appareil ne doit pas provoquer d'interférences nuisibles, et
2. Cet appareil doit accepter toute interférence reçue, y compris les interférences susceptibles de provoquer un fonctionnement peu satisfaisant.

Remarque:

Cet équipement a été testé et a été certifié conforme aux limites imposées pour un appareil numérique de Classe B, conformément à la partie 15 des règlements FCC. Ces limites sont définies aux fins d'assurer une protection raisonnable contre les interférences nuisibles dans une installation résidentielle. Cet équipement génère, utilise et émet des fréquences radio qui, en cas d'une mauvaise installation ou d'une utilisation non-conforme aux instructions de ce manuel d'utilisation peuvent causer des interférences nuisibles aux communications radio. Il n'y a toutefois aucune garantie que des interférences nuisibles ne se produiront pas dans une installation donnée. Si cet équipement cause des interférences nuisibles avec votre poste radio ou de télévision, ce que vous pouvez déterminer en éteignant et en rallumant votre équipement, il est conseillé à l'utilisateur d'essayer de pallier à ces interférences nuisibles en prenant l'une ou l'autre des mesures suivantes:

- Changez la position de l'antenne de réception.
- Augmentez la séparation entre l'équipement et le récepteur.
- Branchez l'équipement sur une source d'alimentation différente de celle sur laquelle le récepteur est branché.
- Consultez votre distributeur ou un technicien qualifié en la matière pour assistance.

