

Register your product and get support at
www.philips.com/welcome

MCM761



CS Příručka pro uživatelel 3

EL Εγχειρίδιο χρήσης 21

FI Käyttöopas 41

HU Felhasználói kézikönyv 57

PL Instrukcja obsługi 75

PT Manual do utilizador 95

RU Руководство пользователя 113

SK Príručka uživateľa 135

PHILIPS

Índice

1 Importante	96
Segurança	96
Aviso	97

2 O seu sistema Micro Hi-Fi	98
Introdução	98
Conteúdo da embalagem	98
Descrição geral da unidade principal	99
Descrição geral do telecomando	100

3 Introdução	101
Ligar a antena FM	102
Ligar a antena MW	102
Ligar os altifalantes	102
Ligar a corrente	102
Prepare o telecomando	103
Instalação automática das estações de rádio	103
Acertar o relógio	103
Ligar	103

4 Reproduzir	104
Reproduzir disco	104
Reproduzir USB	104
Reproduzir cassetes	104

5 Opções de reprodução do disco/USB	105
Reprodução repetida e aleatória	105
Programar faixas	105
Mostrar informações da reprodução	105

6 Ouvir rádio	106
Sintonizar uma estação de rádio	106
Programar estações de rádio automaticamente	106
Programar estações de rádio manualmente	106
Seleccionar uma estação de rádio programada	106
Estações FM com RDS	106

7 Ajustar som	107
Ajustar o nível do volume	107
Graves e agudos	107
Anular o som	107
Incredible Surround	107
Ouvir através de auscultadores	107

8 Gravação USB	107
Gravar de CD para USB	107

9 Gravar em cassette	108
-----------------------------	-----

10 Outras funções	108
Acertar o despertador	108
Definir o despertador	109
Ouvir um dispositivo externo	109
Apagar do dispositivo USB	109
Ajustar a iluminação do visor	109
Demonstrar as funcionalidades da unidade	109

11 Informações do produto	109
Especificações	109
Informação de reprodução USB	110
Formatos de discos MP3 suportados	111
Manutenção	111

12 Resolução de problemas	111
----------------------------------	-----

1 Importante

Segurança

- ① Leia estas instruções.
- ② Guarde estas instruções.
- ③ Respeite todos os avisos.
- ④ Siga todas as instruções.
- ⑤ Não use o aparelho perto de água.
- ⑥ Limpe-o apenas com um pano seco.
- ⑦ Não bloqueie as ranhuras de ventilação. Instale-o de acordo com as instruções do fabricante.
- ⑧ Não o instale perto de fontes de calor como radiadores, condutas de ar quente, fogões ou outros aparelhos (incluindo amplificadores) que emitam calor.
- ⑨ Evite que o cabo de alimentação seja pisado ou de algum modo manipulado, sobretudo nas fichas, receptáculos e no ponto de saída do aparelho.
- ⑩ Use apenas acessórios especificados pelo fabricante.
- ⑪ Use apenas o suporte, suporte móvel, tripé ou mesa especificados pelo fabricante ou fornecidos com o aparelho. Em caso de utilização de um suporte móvel, tenha cuidado ao mover o suporte móvel/aparelho de modo a evitar quedas que possam resultar em ferimentos.
- ⑫ Desligue o aparelho durante a ocorrência de trovoadas ou quando não o utilizar por longos períodos.
- ⑬ Solicite sempre assistência junto de pessoal qualificado. É necessária assistência quando o aparelho foi de algum modo danificado – por exemplo, danos no cabo ou ficha de alimentação, derrame de líquidos ou introdução de objectos no interior do aparelho, exposição do aparelho a chuva ou humidade, funcionamento anormal do aparelho ou queda do mesmo.
- ⑭ Utilização das pilhas **ATENÇÃO** – Para evitar derrame das pilhas e potenciais danos físicos, materiais ou da unidade:
 - Coloque todas as pilhas da forma correcta, com as polaridades + e – como marcadas na unidade.
 - Não misture pilhas (velhas com novas, de carbono com alcalinas, etc.).
 - Retire as pilhas quando o aparelho não for utilizado por longos períodos.
- ⑮ O aparelho não deve ser exposto a gotas ou salpicos.
- ⑯ Não coloque quaisquer fontes de perigo em cima do aparelho (por exemplo, objectos com líquidos ou velas acesas).
- ⑰ Este produto pode conter chumbo e mercúrio. A eliminação destes materiais pode estar regulamentada por razões ambientais. Para mais informações acerca da sua eliminação ou reciclagem, contacte as autoridades locais ou a Electronic Industries Alliance em www.eiae.org.
- ⑱ Quando a ficha de alimentação ou o dispositivo de ligação de um aparelho forem utilizados como dispositivo de desactivação, o dispositivo de desactivação deve estar pronto para ser utilizado de imediato.
- ⑲ Não permita que as crianças utilizem sem vigilância aparelhos eléctricos. Não permita que crianças ou adultos com capacidades físicas, sensoriais ou mentais reduzidas, ou pessoas com falta de experiência/ conhecimento, utilizem aparelhos eléctricos sem vigilância.





Aviso

- Nunca retire o revestimento deste aparelho.
- Nunca lubrifique nenhum componente deste aparelho.
- Nunca coloque este aparelho em cima de outros aparelhos eléctricos.
- Mantenha este aparelho afastado de luz solar directa, fontes de chamas sem protecção ou fontes de calor.
- Nunca olhe para o raio laser no interior deste aparelho.
- Garanta o acesso fácil ao cabo ou tomada de alimentação ou ao adaptador de corrente para que possa desligar o aparelho da corrente.

Aviso

Este produto cumpre os requisitos de interferências de rádio da União Europeia.



Este produto cumpre os requisitos das seguintes directivas e directrizes: 2004/108/EC + 2006/95/EC
Quaisquer mudanças ou modificações a este dispositivo sem a autorização expressa da Philips Consumer Electronics poderão invalidar a autoridade do utilizador para utilizar o equipamento.

A realização de cópias não autorizadas de material



Be responsible
Respect copyrights

protegido contra cópia, incluindo programas informáticos, ficheiros, difusões e gravações de som, pode constituir uma violação dos direitos de autor e ser ónus de uma ofensa criminal. Este equipamento não deve utilizado para tais fins.

Reciclagem

O produto foi concebido e fabricado com materiais e componentes de alta qualidade, que podem ser reciclados e reutilizados.



Quando este símbolo de um caixote de lixo com um traço por cima constar de um produto, significa que esse produto está abrangido pela Directiva Europeia 2002/96/CE:



Nunca elimine o seu produto com o lixo doméstico comum. Informe-se acerca do sistema de recolha selectiva local para produtos eléctricos e electrónicos. A eliminação correcta do seu produto antigo evita potenciais consequências nocivas para o ambiente e para a saúde pública.

O seu produto funciona com pilhas abrangidas pela Directiva Europeia 2006/66/CE, que não podem ser eliminadas com os resíduos domésticos comuns.

Informe-se acerca das regras locais quanto à recolha selectiva de baterias. A correcta eliminação das baterias ajuda a evitar consequências



potencialmente negativas para o ambiente e a saúde humana.

Informações ambientais

Omitiram-se todas as embalagens desnecessárias. Procurámos embalar o produto para que simplificasse a sua separação em três materiais: cartão (embalagem), espuma de poliestireno (protecção) e polietileno (sacos, folha de espuma protectora).

O sistema é constituído por materiais que podem ser reciclados e reutilizados se desmontados por uma empresa especializada. Cumpra os regulamentos locais no que respeita à eliminação de embalagens, pilhas gastas e equipamentos obsoletos.

Windows Media e o logótipo Windows são marcas registadas ou marcas comerciais registadas



da Microsoft Corporation nos Estados Unidos e/ou em outros países.

Este aparelho contém esta etiqueta:



2 O seu sistema Micro Hi-Fi

Parabéns pela sua compra e bem-vindo à Philips! Para tirar o máximo partido da assistência oferecida pela Philips, registe o seu produto em www.philips.com/welcome.

Introdução

Com esta unidade, pode apreciar áudio de discos, cassetes, dispositivos USB, dispositivos externos ou estações de rádio.

Ao reproduzir uma cassette, pode mudar livremente o lado da cassette sem ter de carregá-la manualmente.

Para uma melhor experiência de audição, a unidade oferece efeitos sonoros:

- Graves
- Sons agudos
- Incredible surround (INC. SURR)

A unidade é compatível com os seguintes formatos:

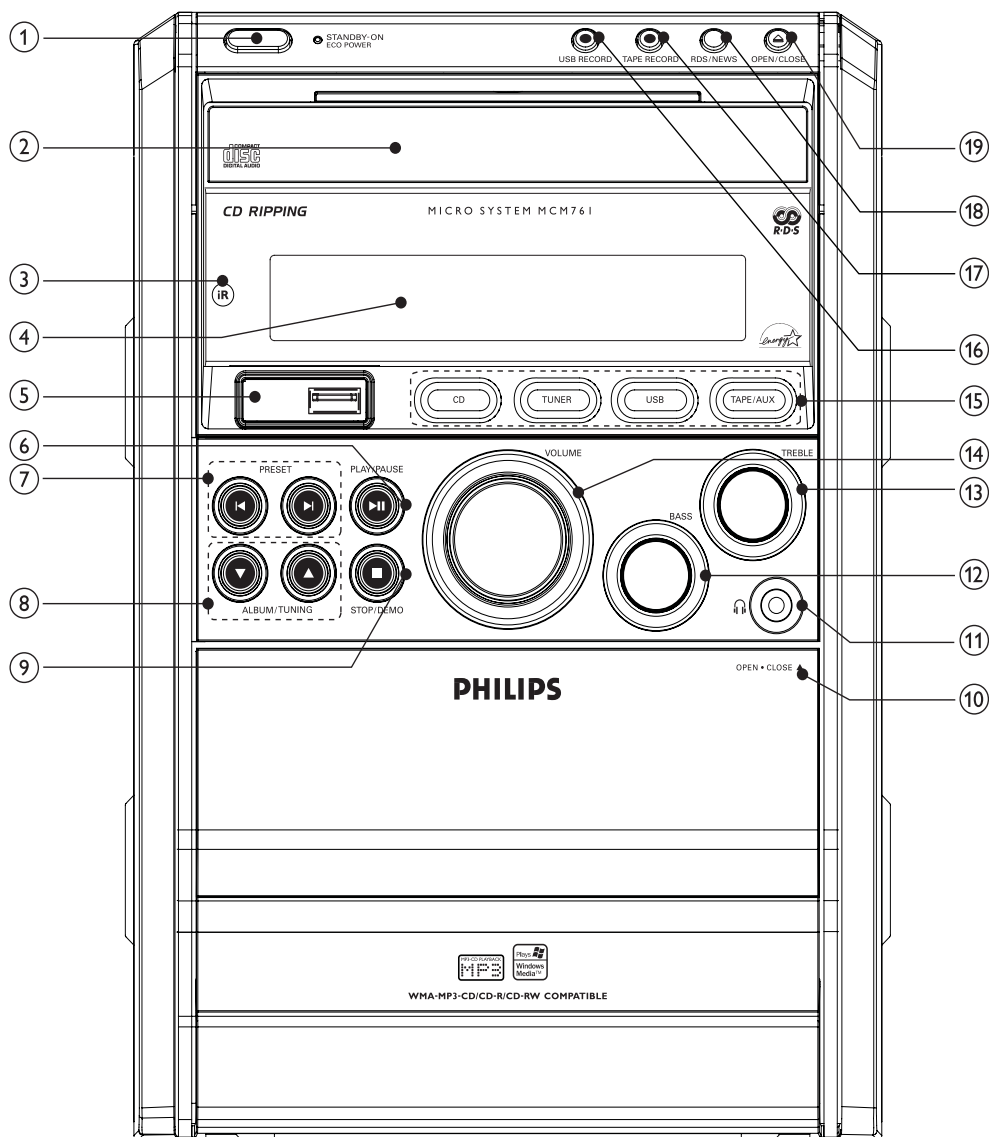


Conteúdo da embalagem

Verifique e identifique o conteúdo da embalagem:

- 1 unidade principal
- 2 caixas de altifalantes
- 1 Cabo de alimentação CA
- Telecomando e 2 pilhas AA
- 1 antena de fio FM
- 1 antena de quadro MW
- Manual de Início Rápido
- Manual do Utilizador

Descrição geral da unidade principal



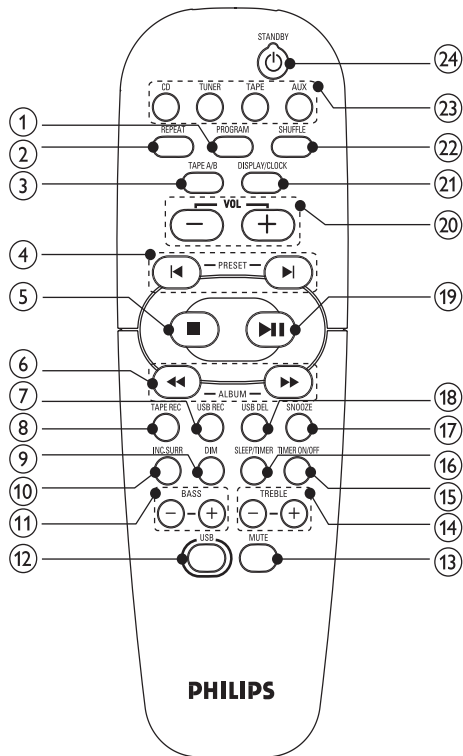
- ① **STANDBY-ON/ECO POWER**
- Ligue a unidade ou mude para o modo de standby ou para o modo Eco Power Standby.
- ② **Porta do compartimento do disco.**

- ③ **iR**
- Sensor remoto.
- ④ **Painel de apresentação**
- Mostrar o estado actual.

- 5 Tomada para um dispositivo de armazenamento em massa USB.
- 6 **PLAY/PAUSE** II
- Iniciar ou fazer uma pausa na reprodução do disco/USB.
 - Iniciar a reprodução.
- 7 **PRESET**
- Salta para a faixa anterior/ seguinte.
 - Selecciona uma estação de rádio programada.
 - Muda o lado da cassete.
- 8 **ALBUM/TUNING**
- Salta para a faixa anterior/ seguinte.
 - Pesquisa numa faixa/disco/USB/ cassette.
 - Sintoniza uma estação de rádio
- 9 **STOP/DEMO** ■
- Parar a reprodução do disco/USB/ cassette
 - Apaga um programa de disco /USB.
 - Activa ou desactiva o visor de funções da unidade.
- 10 **OPEN/CLOSE**
- Abre/fecha o compartimento da cassete.
- 11
- Tomada para auscultadores.
- 12 **BASS**
- Aumenta/diminui o nível de graves.
- 13 **TREBLE**
- Aumenta/diminui o nível de agudos.
- 14 **VOLUME**
- Ajusta o volume.
- 15 **Botões de selecção de fonte**
- Selecciona uma fonte.
- 16 **USB RECORD**
- Grava de um disco para um dispositivo USB.
- 17 **TAPE RECORD**
- Grava a partir de um disco/USB/ rádio/AUX para cassete.

- 18 **RDS/NEWS**
- Mostra informações RDS.
 - Activa ou desactiva a função de notícias de RDS.
- 19 **OPEN/CLOSE**
- Abre/fecha o compartimento do disco.

Descrição geral do telecomando



- 1 **PROGRAM**
- Programa faixas.
 - Programa estações de rádio.
- 2 **REPEAT**
- Reproduz uma faixa ou todas as faixas repetidamente.
- 3 **TAPE A/B**
- Selecciona um modo de reprodução da cassete.

- ④ **PRESET** ◀▶
 - Salta para a faixa anterior/ seguinte.
 - Selecciona uma estação de rádio programada.
 - Muda o lado da cassette.
- ⑤ ■
 - Parar a reprodução do disco/USB/ cassette
 - Apaga um programa de disco /USB.
- ⑥ **ALBUM** ◀◀▶▶
 - Salta para a faixa anterior/ seguinte.
 - Pesquisa numa faixa/disco/USB/ cassette.
 - Sintoniza uma estação de rádio
- ⑦ **USB REC**
 - Grava de um disco para um dispositivo USB.
- ⑧ **TAPE REC**
 - Grava a partir de um disco/USB/ rádio/AUX para cassette.
- ⑨ **DIM**
 - Seleccionar níveis diferentes de brilho do visor.
- ⑩ **INC.SURR**
 - Liga ou desliga o Incredible Surround.
- ⑪ **BASS +/-**
 - Aumenta/diminui o nível de graves.
- ⑫ **USB**
 - Selecciona a fonte USB.
- ⑬ **MUTE**
 - Anular o som.
- ⑭ **TREBLE +/-**
 - Aumenta/diminui o nível de agudos.
- ⑮ **TIMER ON/OFF**
 - Liga ou desliga o temporizador.
- ⑯ **SLEEP/TIMER**
 - Define o temporizador.
 - Define o despertador.

- ⑰ **SNOOZE**
 - Pára o som do despertador durante um período de tempo.
- ⑱ **USB DEL**
 - Eliminar ficheiros de áudio guardados num dispositivo USB.
- ⑲ ▶▶
 - Iniciar ou fazer uma pausa na reprodução do disco/USB.
 - Iniciar a reprodução.
- ⑳ **VOL + -**
 - Ajusta o volume.
- ㉑ **DISPLAY/CLOCK**
 - Acertar o relógio
 - Selecciona a informação apresentada.
- ㉒ **SHUFFLE**
 - Reproduz as faixas aleatoriamente.
- ㉓ **Botões de selecção de fonte**
 - Selecciona uma fonte.
- ㉔ **STANDBY** ⏻
 - Ligue a unidade ou mude para o modo de standby ou para o modo Eco Power Standby.

3 Introdução

! Atenção

- A utilização de controlos ou ajustes no desempenho de procedimentos para além dos que são aqui descritos pode resultar em exposição perigosa à radiação ou funcionamento de risco.

Siga sempre as instruções neste capítulo pela devida sequência.

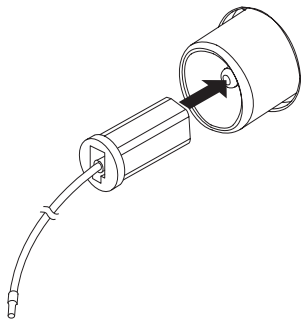
Se contactar a Philips, terá de fornecer os números de modelo e de série deste aparelho. Os números de modelo e de série encontram-se na parte posterior deste aparelho. Anote os números aqui:

Nº de modelo _____

Nº de série _____

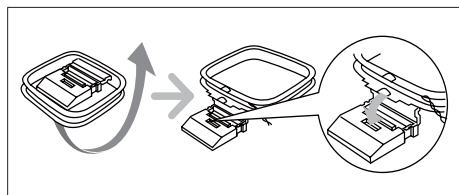
Ligar a antena FM

- 1 Ligue a antena FM fornecida à ficha **FM** na parte posterior da unidade principal.

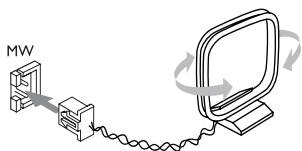


Ligar a antena MW

- 1 Monte a antena de quadro MW.



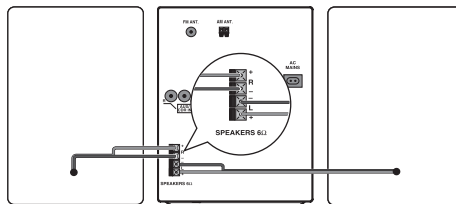
- 2 Ligue a antena MW à ficha **MW** na parte posterior da unidade principal.



Ligar os altifalantes

Atenção

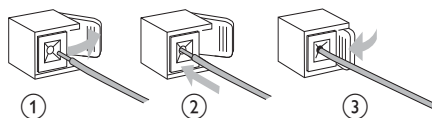
- Para um desempenho sonoro ideal, utilize os altifalantes fornecidos.
- Ligue apenas altifalantes de impedância igual ou superior à dos altifalantes fornecidos. Consulte a secção Especificações neste manual.



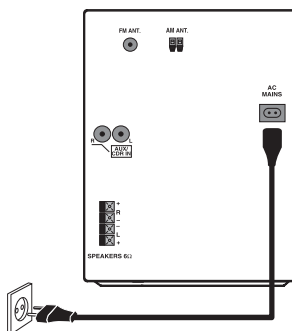
Nota

- Certifique-se de que as cores dos cabos e terminais dos altifalantes correspondem.

- 1 Se a tomada estiver fechada, empurre a patilha para abrir.
- 2 Insira completamente a parte descarnada do fio.
 - Insira os fios do altifalante direito em "R" e os do altifalante esquerdo em "L".
 - Introduza os cabos vermelhos em "+", cabos pretos em "-".
- 3 Puxe a patilha para abrir a tomada.



Ligar a corrente





Atenção

- Risco de danos no produto! Certifique-se de que a tensão da fonte de alimentação corresponde à tensão impressa na base desta unidade.
- Antes de ligar o cabo de alimentação, certifique-se de concluiu todas as restantes ligações.



Nota

- A placa de sinalética encontra-se na parte posterior da unidade principal.

- 1 Ligue o cabo de alimentação de CA à:
 - unidade principal.
 - tomada de parede.

Prepare o telecomando

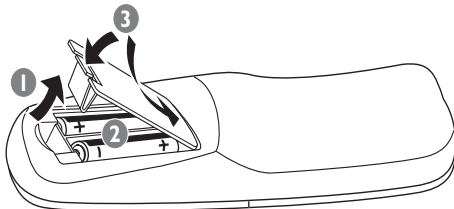


Atenção

- Risco de explosão! Mantenha as pilhas afastadas do calor; luz solar ou chamas. Nunca elimine as pilhas queimando-as.

Para substituir as pilhas do telecomando:

- 1 Abra o compartimento das pilhas.
- 2 Introduza 2 pilhas AA com as polaridades (+/-) no sentido ilustrado na figura.
- 3 Volte a colocar a tampa no compartimento.



Nota

- Se não pretender utilizar o telecomando por um longo período de tempo, retire as pilhas.
- Não utilize pilhas usadas juntamente com pilhas novas nem combine diferentes tipos de pilhas.
- As pilhas contêm substâncias químicas e, por esse motivo, devem ser eliminadas correctamente.

Instalação automática das estações de rádio

Ao ligar à corrente, se não existirem estações de rádio armazenadas, a unidade começa a armazenar estações automaticamente.

- 1 Ligue a unidade à fonte de alimentação.
 - ↳ [AUTO INSTALL - PRESS PLAY] (instalação automática - prima o botão PLAY) é apresentado.
- 2 Prima ►► na unidade principal para iniciar a instalação.
 - ↳ [AUTO] é apresentado.
 - ↳ A unidade armazena automaticamente as estações de rádio com força do sinal suficiente.
 - ↳ Quando todas as estações de rádio disponíveis forem guardadas, a primeira estação programada é transmitida automaticamente.

Acertar o relógio

- 1 No modo de standby, prima **DISPLAY/CLOCK** para activar o modo de definição do relógio.
- 2 Prima repetidamente **PROGRAM** para seleccionar o formato de 12 ou 24 horas.
- 3 Prima **VOL +/-** para acertar a hora.
- 4 Prima ►► para confirmar.
- 5 Prima **VOL +/-** para acertar os minutos.
- 6 Prima **DISPLAY/CLOCK** para confirmar.

Ligar

- 1 Prima Φ .
 - ↳ A unidade muda para a última fonte seleccionada.

Mudar para standby

- 1 Prima Φ para mudar a unidade para o modo de standby.
 - ↳ O relógio (se estiver definido) aparece o visor.

Para mudar a unidade para o modo de poupança de energia:

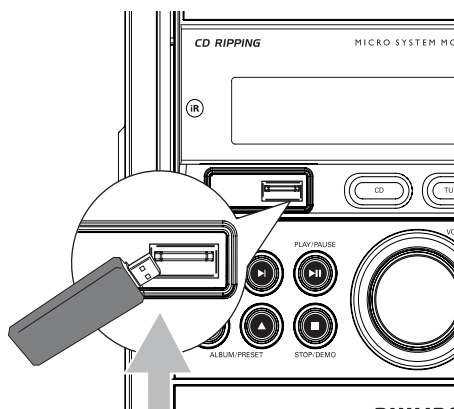
- 1 Prima e mantenha premido \odot durante mais de 2 segundos.
↳ A retro-iluminação do visor desliga-se.

4 Reproduzir

Reproduzir disco

- 1 Prima **CD** para seleccionar a fonte de disco.
- 2 Prima **OPEN/CLOSE** na unidade principal para abrir o compartimento do disco.
- 3 Introduza um disco com o lado impresso voltado para cima e feche a gaveta do disco.
- 4 Se o disco não for reproduzido, prima **▶||**.
 - Para interromper/retomar a reprodução, prima **▶||**.
 - Para parar a reprodução, prima **■**.
 - Para seleccionar outra faixa, prima **◀▶**.
 - Para seleccionar um álbum, prima **ALBUM◀◀▶▶**.
 - Para pesquisar numa faixa, mantenha **ALBUM◀◀▶▶** e, em seguida, solte para retomar a reprodução normal.

Reproduzir USB



Nota

- Certifique-se de que o dispositivo USB contém conteúdos áudio reproduzíveis para formatos suportados. (consultar 'Informação de reprodução USB' na página 110)

- 1 Ligue o dispositivo USB à entrada \leftrightarrow da unidade.
- 2 Prima **USB** para seleccionar a fonte de USB.
- 3 Prima **ALBUM◀◀▶▶** para seleccionar uma pasta.
- 4 Prima **◀▶** para seleccionar um ficheiro áudio.
- 5 Se o disco não for reproduzido, prima **▶||**.
 - Para interromper/retomar a reprodução, prima **▶||**.
 - Para parar a reprodução, prima **■**.
 - Para pesquisar num ficheiro de áudio, mantenha **ALBUM◀◀▶▶** e, em seguida, solte para retomar a reprodução normal.

Reproduzir cassetes

- 1 Prima **TAPE** para seleccionar a fonte da cassette.
- 2 Prima **OPEN/CLOSE** no painel superior para abrir o compartimento da cassette.
- 3 Coloque a cassette com o lado aberto para baixo e a fita à esquerda.
- 4 Prima **▶||** para iniciar a reprodução.
 - Para activar o avanço ou retrocesso rápido da cassette, prima **ALBUM◀◀▶▶**. Para parar o avanço ou retrocesso rápido, prima **■**.
 - Para parar a reprodução, prima **■**.
 - Para mudar de lado durante a reprodução, prima **◀▶**.

- Para alterar o modo de reprodução, prima **TAPE A/B** repetidamente para seleccionar:
 - ↳ : reproduz um lado.
 - ↳ : reproduz ambos os lados uma vez.
 - ↳ : reproduz ambos os lados repetidamente (até 10 vezes).

5 Opções de reprodução do disco/USB

Reprodução repetida e aleatória

Repetir a reprodução

- 1 Durante a reprodução, prima **REPEAT** repetidamente para seleccionar:
 - [REP] (repetir): a faixa actual é reproduzida repetidamente.
 - [REP ALL] (repetir todas): todas as faixas são reproduzidas repetidamente.
- 2 Para voltar à reprodução normal, prima **REPEAT** repetidamente, até que o modo de repetição deixe de ser apresentado.

Reprodução aleatória

- 1 Durante a reprodução, prima **SHUFFLE**.
 - ↳ [SHUFFLE] (aleatório) é apresentado: todas as faixas são reproduzidas aleatoriamente.
- 2 Para voltar à reprodução normal, prima **SHUFFLE** novamente.

Repetir + Reprodução aleatória

- 1 Na reprodução "REP ALL", prima **SHUFFLE**.
 - Na reprodução "SHUFFLE", prima **REPEAT**.
 - [SHUFFL REP ALL] (aleatório, repetir todas) é apresentado: todas as faixas são reproduzidas continuamente numa reprodução aleatória.
- 2 Para voltar à reprodução normal, prima **REPEAT** e **SHUFFLE**.

Programar faixas

Pode programar um máximo de 40 faixas.

- 1 No modo CD/USB, na posição parada, prima **PROGRAM** para activar o modo de programação.
 - ↳ [PROG] (programa) fica intermitente no visor:
- 2 Para faixas MP3/WMA, prima **ALBUM** para seleccionar um álbum.
- 3 Prima para seleccionar um número de faixa e, em seguida, prima **PROGRAM** para confirmar.
- 4 Repita os passos 2 e 3 para seleccionar e guardar todas as faixas a programar.
- 5 Prima para reproduzir todas as faixas programadas.
 - ↳ Durante a reprodução, [PROG] é apresentado.
 - Para apagar o programa, na posição parada, prima .

Mostrar informações da reprodução

- 1 Durante a reprodução, prima repetidamente **DISPLAY/CLOCK** para seleccionar informações da reprodução diferentes.

6 Ouvir rádio

Sintonizar uma estação de rádio

Prima **TUNER** repetidamente para seleccionar FM ou MW.

- 1 Prima e mantenha premido **ALBUM**◀◀ /▶▶ por mais de 2 segundos.
 - ↳ [SEARCH] (pesquisa) é apresentado.
 - ↳ O rádio sintoniza para uma estação com uma recepção forte automaticamente.
- 2 Repita o passo 2 para sintonizar mais estações.
 - Para sintonizar uma estação fraca, prima repetidamente **ALBUM**◀◀ /▶▶ até encontrar a melhor recepção.

Programar estações de rádio automaticamente

Pode programar um máximo de 40 estações de rádio predefinidas (FM + MW).

- 1 No modo de sintonizador, prima e mantenha sob pressão **PROGRAM** durante mais de 2 segundos para activar o modo de programação automática.
 - ↳ [AUTO] é apresentado.
 - ↳ As estações RDS e outras estações disponíveis são programadas.
 - ↳ A primeira estação de rádio programada é transmitida automaticamente.

Programar estações de rádio manualmente

Pode programar um máximo de 40 estações de rádio predefinidas (FM + MW).

- 1 Sintonize uma estação de rádio.

- 2 Prima **PROGRAM** para activar o modo de programação.
 - ↳ [PROG] (programa) é apresentado.

- 3 Prima **PRESET**◀▶ para atribuir um número a esta estação de rádio e, em seguida, prima **PROGRAM** para confirmar.
 - ↳ O número predefinido e a frequência da estação predefinida são apresentados no visor.

- 4 Repita os passos acima para programar outras estações.



Dica

- Para substituir uma estação programada, guarde outra estação no seu lugar.

Seleccionar uma estação de rádio programada

- 1 No modo de sintonizador, prima **PRESET**◀▶ para seleccionar um número programado.

Estações FM com RDS

O Radio Data System (RDS) é um serviço que envia informação de emissão adicional juntamente com as estações FM.

Se estiver a ouvir uma estação FM com sinal RDS, "RDS" é apresentado.

Visualizar informação RDS

- 1 No caso de uma estação FM com RDS, prima repetidamente **RDS/NEWS** para visualizar a informação.

Ouvir notícias RDS

- 1 Certifique-se de que as estações RDS estão armazenadas na unidade.

- 2 Durante a reprodução do disco/USB/ cassette/AUX, prima repetidamente **RDS/ NEWS** para activar e desactivar a função de notícias RDS.
 - ↳ Se a função de notícias RDS for activada e a transmissão de notícias/trânsito for recebida, a unidade sintoniza automaticamente uma estação RDS que esteja a transmitir um anúncio de notícias/trânsito.

7 Ajustar som

Ajustar o nível do volume

- 1 Durante a reprodução, prima **VOL +/-** para aumentar/reduzir o nível do volume.

Graves e agudos

- 1 Durante a reprodução, prima **BASS +/-** para aumentar/reduzir o nível de graves e prima **TREBLE +/-** para aumentar/reduzir o nível de agudos.

Anular o som

- 1 Durante a reprodução, prima **MUTE** para anular/activar o som.

Incredible Surround

Poderá melhor o áudio com o efeito de som surround virtual.

- 1 Durante a reprodução, prima **INC.SURR** para activar ou desactivar o Incredible Surround.

Ouvir através de auscultadores


- 1 Ligue os auscultadores à tomada  da unidade.

8 Gravação USB

Podem gravar ficheiros de áudio de um disco para um dispositivo USB. As faixas de CD de áudio e ficheiros MP3 são gravadas no formato .mp3 e os ficheiros WMA são gravados no formato .wma.

Da primeira vez que gravar em USB, é automaticamente criada uma pasta chamada 'PHILIPS' no dispositivo USB. De cada vez que gravar em USB, os ficheiros gravados são armazenados numa sub-pasta dentro da pasta 'PHILIPS'. Os ficheiros e sub-pastas recebem um nome numérico pela ordem em que são criadas.

Gravar de CD para USB

- 1 Prima **CD** para seleccionar a fonte de disco.
- 2 Introduza um disco.
 - Para seleccionar uma faixa para iniciar a gravação.
- 3 Ligue o dispositivo USB à entrada  da unidade.
- 4 Prima **USB REC** repetidamente para seleccionar:
 - [RIP ONE] (ripar uma): a primeira faixa/faixa actual é gravada.
 - [RIP ALL] (ripar todas): todas as faixas/faixas restantes são gravadas.
 - ↳ A reprodução do disco é iniciada automaticamente a partir do princípio do disco/faixa seleccionada e é iniciada a gravação.
 - Para parar a gravação, prima **■**.



Nota

- Se o dispositivo USB não tiver memória suficiente para guardar a faixa do CD, é apresentada uma mensagem de memória cheia.

9 Gravar em cassette



Nota

- Para gravar, utilize apenas cassetes “Normal” (IEC tipo I) nas quais as patilhas de protecção contra a escrita não estão partidas.

- 1 Prima **OPEN/CLOSE▲** no painel superior para abrir o compartimento da casete.
- 2 Coloque uma casete.
- 3 Prepare a fonte a partir da qual pretende gravar:
 - Disco - Selecciona a fonte de disco e carregue um disco. Pode seleccionar uma faixa para iniciar a gravação.
 - USB - Selecciona a fonte de USB e ligue um dispositivo USB. Pode seleccionar um ficheiro de áudio a partir do qual é iniciada a gravação.
 - Rádio - Sintonize uma estação de rádio.
 - AUX - Selecciona a fonte AUX e, em seguida, ligue e inicie a reprodução no dispositivo externo.
- 4 Prima **TAPE REC** para iniciar a gravação.
 - ↳ Para o disco/USB, a reprodução é iniciada automaticamente a partir do início do disco/USB (ou a partir da faixa/ficheiro de áudio seleccionado) e é iniciada a gravação.
 - Para parar a gravação, prima **■**.

10 Outras funções

Acertar o despertador

Esta unidade pode ser utilizada como um despertador. Os modos Disc, Radio, USB ou cassette são activados para reproduzirem à hora programada.

- 1 Certifique-se de que acertou o relógio correctamente.
- 2 Prima **⊕** para passar ao modo de standby.
- 3 Prima e mantenha premido **SLEEP/TIMER** durante mais de 2 segundos.
- 4 Prima **CD**, ou **TUNER** ou **USB** ou **TAPE** para seleccionar uma fonte.
- 5 Prima **VOL +/-** para acertar a hora.
- 6 Prima **▶||** para confirmar.
- 7 Prima **VOL +/-** para acertar os minutos.
- 8 Prima **SLEEP/TIMER** para confirmar.
 - ↳ O temporizador está certo e activado.

Para activar ou desactivar um despertador

- 1 Prima **TIMER ON/OFF** repetidamente.
 - ↳ Se o despertador for activado, **⌚** é apresentado.
 - ↳ Se o despertador for desactivado, **⌚** desaparece.



Dica

- No modo AUX, não é possível configurar o despertador.
- Se a fonte de disco/USB/cassete for seleccionada, mas não for possível a reprodução do ficheiro de áudio ou cassette, o rádio é activado automaticamente.

Parar o som do despertador

- 1 Quando o alarme tocar, prima **SNOOZE**.
 - ↳ O alarme pára durante 5 minutos.

Definir o despertador

Esta unidade pode mudar automaticamente para o modo de standby após um período de tempo predefinido.

- 1 Com a unidade ligada, prima **SLEEP/TIMER** repetidamente para definir um período de tempo (em minutos).
 - ↳ Quando o despertador for activado, [SLEEP] é apresentado.

Para desactivar o temporizador

- 1 Prima **SLEEP/TIMER** repetidamente até que "OFF" (desligar) seja apresentado.
 - ↳ Quando o temporizador é desactivado, [SLEEP] desaparece do visor.

Ouvir um dispositivo externo

Também pode ouvir um dispositivo de áudio externo através desta unidade.

- 1 Prima **AUX** para seleccionar a fonte AUX.
- 2 Ligue os cabos de áudio (fichas branca/vermelha, não fornecidos) a:
 - tomadas **AUX IN** no painel posterior da unidade principal.
 - tomadas **AUDIO OUT** num dispositivo externo.
- 3 Inicie a reprodução do dispositivo (consulte o manual do utilizador do dispositivo).

Apagar do dispositivo USB

- 1 Durante a reprodução USB, prima **◀▶** para seleccionar um ficheiro de áudio.
 - Para eliminar uma pasta de áudio, na posição parada, prima **ALBUM◀◀▶▶** para seleccionar uma pasta de áudio.
- 2 Prima **USB DEL**.
 - ↳ É apresentada uma mensagem de confirmação.
- 3 Enquanto a mensagem é apresentada, prima novamente **USB DEL** para confirmar.

Ajustar a iluminação do visor

- 1 Prima repetidamente **DIM** para seleccionar diferentes níveis de luminosidade do visor.

Demonstrar as funcionalidades da unidade

- 1 No modo standby, prima e mantenha sob pressão **STOP/DEMO■** até que "DEMO ON" seja apresentado.
 - ↳ As funcionalidades desta unidade aparecem uma após a outra no visor:
 - Para desligar a demonstração, prima e mantenha sob pressão **STOP/DEMO■** até "DEMO OFF" seja apresentado.

11 Informações do produto



Nota

- As informações do produtos estão sujeitas a alteração sem aviso prévio.

Especificações

Amplificador

Potência de saída total	2 × 75W RMS
Frequência de resposta	60 - 16kHz
Rácio sinal de áudio-ruído	>67dB A (IEC)
Entrada aux.	1500mV/2000mV

Disco	
Tipo de Laser	Semicondutor
Diâmetro do disco	12cm/8cm
Disco	CD-DA (CD de áudio), CD-R, CD-RW, CD MP3
Áudio DAC	24 Bits / 44,1 kHz
Distorção harmónica total	<1.5%
Frequência de resposta	20Hz -20kHz (44.1kHz)
Relação S/R	>76dBA

Sintonizador

Gama de sintonização	FM: 87.5 - 108 MHz; MW: 531 - 1602 kHz
Grelha de sintonização	50KHz (FM); 9KHz (MW)
Número de estações predefinidas	40 (FM + MW)
FM	fio de 75 ohm
MW	antena de quadro

Altifalantes

Impedância do altifalante	4ohm
Woofers	1 x 5.25"
Tweeter	Tweeter de fita
Dimensões (L x A x P)	175 x 252 x 196mm
Peso	2,97 kg/cada

Informações Gerais

Potência de CA	220 - 240V, 50Hz
Consumo de energia em funcionamento	55W
Consumo de energia em espera	<15W
Consumo de energia em espera eco	<1W
USB Directo	Versão 2.0/1.1

Dimensões	
Unidade principal (L x A x P)	179 x 252 x 340mm
Peso (sem altifalantes)	3,42kg

Informação de reprodução USB

Dispositivos USB compatíveis:

- Memória flash USB (USB 2.0 ou USB1.1)
- Leitores flash USB (USB 2.0 ou USB1.1)
- cartões de memória (necessita de um leitor de cartões adicional para funcionar com esta unidade)

Formatos suportados:

- USB ou formato de ficheiro de memória FAT12, FAT16, FAT32 (tamanho do sector: 512 bytes).
- Taxa de bits MP3 (velocidade dos dados): 32-320 kbps e taxa de bits variável.
- WMA v9 ou anterior
- O directório aceita um máximo de 8 níveis
- Número de álbuns/pastas: no máximo 99
- Número de faixas/títulos: no máximo 999
- Identificação ID3 v2.0 ou posterior
- Nome do ficheiro em Unicode UTF8 (comprimento máximo: 128 bytes)

Formatos não suportados:

- Álbuns vazios: um álbum vazio é um álbum que não contém ficheiros MP3/ WMA e não será apresentado no ecrã.
- Os formatos de ficheiros não suportados são ignorados. Por exemplo, os documentos Word (.doc) ou ficheiros MP3 com a extensão. dlf são ignorados e não são reproduzidos.
- Ficheiros áudio AAC, WAV, PCM
- Ficheiros WMA protegidos com DRM (.wav, .m4a, .m4p, .mp4, .aac)
- Ficheiros WMA no formato sem perdas

Formatos de discos MP3 suportados

- ISO9660, Joliet
- Número máximo de títulos: 999 (dependendo do comprimento do nome do ficheiro)
- Número máximo de álbuns: 99
- Frequências de amostragem suportadas: 32 kHz, 44,1 kHz, 48 kHz
- Taxas de bits suportadas: 32-320 (kbps), taxas de bits variáveis
- Identificação ID3 v2.0 ou posterior
- O directório aceita um máximo de 8 níveis

Manutenção

Limpar a estrutura

- Utilize um pano macio ligeiramente humedecido com uma solução de detergente suave. Não utilize uma solução que contenha álcool, diluente, amoníaco ou substâncias abrasivas.

Limpar discos

- Quando um disco estiver sujo, retire a sujidade com um pano de limpeza. Limpe o disco a partir do centro para fora.
- Não utilize solventes como gasolina, diluentes, produtos de limpeza ou vaporizadores anti-estáticos concebidos para discos analógicos.



Limpar a lente do disco

- Após utilização prolongada, poderá acumular-se pó ou sujidade na lente do disco. Para garantir boa qualidade de reprodução, limpe a lente com o sistema de limpeza de CD da Philips ou qualquer sistema disponível no mercado. Siga as instruções fornecidas com o sistema.

12 Resolução de problemas



Aviso

- Nunca retire o revestimento deste aparelho.

Para manter a validade da garantia, nunca tente reparar o sistema por sua iniciativa. Se tiver problemas na utilização deste aparelho, verifique os seguintes pontos antes de pedir assistência. Se o problema persistir, consulte o Web site www.philips.com/welcome da Philips. Ao contactar a Philips, certifique-se de que tem o aparelho por perto e de que os números de série e de modelo estão disponíveis.

Sem corrente

- Certifique-se de que a ficha de alimentação CA da unidade está ligada correctamente.
- Verifique se a tomada de CA tem corrente.
- Para poupar energia, a unidade muda para o modo de standby automaticamente 15 minutos depois da reprodução do disco ter chegado ao fim e caso não tenha sido accionado qualquer botão.

Sem som ou som de fraca qualidade

- Ajuste o volume.
- Certifique-se de que os altifalantes se encontram ligados correctamente.
- Verifique se os cabos descarnados estão presos.

Saídas de som esquerda e direita invertidas

- Verifique as ligações e posições dos altifalantes.

Sem resposta da unidade

- Desligue e ligue novamente a ficha de corrente de CA e, em seguida, ligue novamente a unidade.

O telecomando não funciona

- Antes de premir qualquer botão de função no telecomando, primeiro, seleccione a fonte correcta com o telecomando e não com a unidade principal.
- Reduza a distância entre o telecomando e a unidade.
- Introduza as pilhas com as respectivas polaridades (símbolos +/-) alinhadas conforme indicado.
- Substitua as pilhas.
- Aponte o telecomando na direcção do sensor, localizado na parte frontal da unidade principal.

Não é detectado o disco

- Introduza um disco.
- Verifique se o disco foi inserido ao contrário.
- Aguarde até que a condensação acumulada na lente evapore.
- Substitua ou limpe o disco.
- Utilize um CD finalizado ou um disco do formato correcto.

Não é possível mostrar alguns ficheiros no dispositivo USB

- O número de pastas ou ficheiros no dispositivo excedeu um determinado limite. Não se trata de uma avaria.
- Os formatos destes ficheiros não são suportados.

Dispositivo USB não suportado

- O dispositivo USB é incompatível com a unidade. Experimente outro dispositivo.

Má recepção de rádio

- Aumente a distância entre a unidade e o televisor ou videogravador.
- Se o sinal for demasiado fraco, ajuste a antena ou ligue uma antena externa para uma melhor recepção.

Definição do relógio/temporizador apagada

- A energia foi interrompida ou o cabo de alimentação desligado.
- Reinicie o relógio/temporizador.

O temporizador não funciona

- Acerte o relógio correctamente.
- Active o temporizador.

