

Mini HiFi System

FWM15

User manual
Manuel d'utilisation
Manual del usuario
Benutzerhandücher
Gebruikershandleidingen
Manuale per l'utente
Användarhandböckerna
Brugermanual
Käyttöoppaita
Manual do usuário
εγχειρίδιο χρήσης



PHILIPS

Important notes for users in the U.K.

Mains plug

This apparatus is fitted with an approved 13 Amp plug. To change a fuse in this type of plug proceed as follows:

- 1 Remove fuse cover and fuse.
- 2 Fix new fuse which should be a BS1362 5 Amp, A.S.T.A. or BSI approved type.
- 3 Refit the fuse cover.

If the fitted plug is not suitable for your socket outlets, it should be cut off and an appropriate plug fitted in its place.

If the mains plug contains a fuse, this should have a value of 5 Amp. If a plug without a fuse is used, the fuse at the distribution board should not be greater than 5 Amp.

Note: The severed plug must be disposed of to avoid a possible shock hazard should it be inserted into a 13 Amp socket elsewhere.

How to connect a plug

The wires in the mains lead are coloured with the following code: blue = neutral (N), brown = live (L).

- As these colours may not correspond with the colour markings identifying the terminals in your plug, proceed as follows:
 - Connect the blue wire to the terminal marked N or coloured black.
 - Connect the brown wire to the terminal marked L or coloured red.
 - Do not connect either wire to the earth terminal in the plug, marked E (or ⏏) or coloured green (or green and yellow).

Before replacing the plug cover, make certain that the cord grip is clamped over the sheath of the lead - not simply over the two wires.

Copyright in the U.K.

Recording and playback of material may require consent. See Copyright Act 1956 and The Performer's Protection Acts 1958 to 1972.

Italia

DICHIARAZIONE DI CONFORMITA'

Si dichiara che l'apparecchio FWM15 Philips risponde alle prescrizioni dell'art. 2 comma 1 del D.M. 28 Agosto 1995 n. 548.

Fatto a Eindhoven

Philips Consumer Electronics
Philips, Glaslaan 2
5616 JB Eindhoven, The Netherlands

Norge

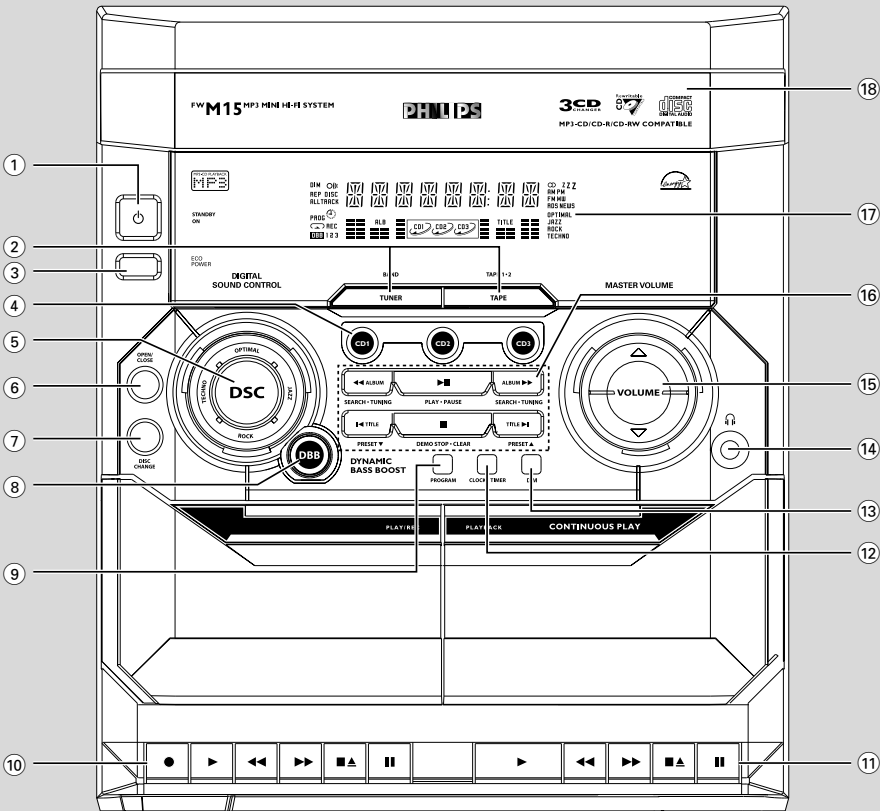
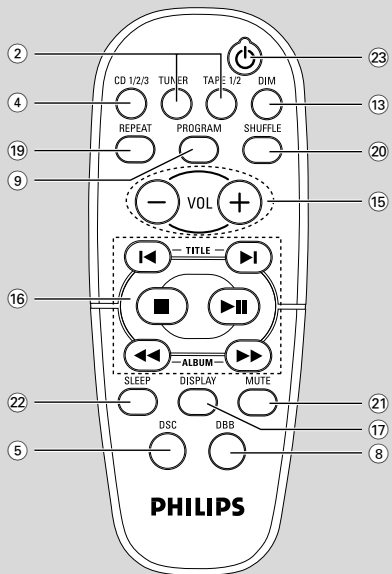
Typeskilt finnes på apparatens underside.

Observer: Nettbryteren er sekundert innkopleet. Den innebygde nettdelen er derfor ikke frakopleet nettet så lenge apparatet er tilsluttet nettkontakten.

For å redusere faren for brann eller elektrisk støt, skal apparatet ikke utsettes for regn eller fuktighet.

CAUTION

Use of controls or adjustments or performance of procedures other than herein may result in hazardous radiation exposure or other unsafe operation.



DK

Advarsel: Usynlig laserstråling ved åbning når sikkerhedsafbrydere er ude af funktion. Undgå udsættelse for stråling.

Bemærk: Netafbryderen er sekundært indkoblet og afbryder ikke strømmen fra nettet. Den indbyggede netdel er derfor tilsluttet til lysnettet så længe netstikket sidder i stikkontakten.

S

Klass 1 laseraparat

Varning! Om apparaten används på annat sätt än i denna bruksanvisning specificerats, kan användaren utsättas för osynlig laserstråling, som överskrider gränsen för laserklass 1.

Observera! Stömbrytaren är sekundärt kopplad och bryter inte strömmen från nätet. Den inbyggda nätdelen är därför ansluten till elnätet så länge stickproppen sitter i vägguttaget.

SF

Luokan 1 laserlaite

Varoitus! Laitteen käyttäminen muulla kuin tässä käyttöohjeessa mainitulla tavalla saattaa altistaa käyttäjän turvallisuusluokan 1 ylittävälle näkymättömälle lasersäteilylle.

Oikeus muutoksiin varataan. Laite ei saa olla alttiina tippu- ja roiskevedelle.

Huom. Toiminnanvalitsin on kytketty toisiopuolelle, eikä se kytkä laitetta irti sähköverkosta. Sisäänrakennettu verkko-osa on kytkettynä sähköverkkoon aina silloin, kun pistoke on pistorasiassa.

DEMO MODE

To turn ON

Press & HOLD

DEMO STOP



button

for 5 seconds

To turn OFF

Press & HOLD

DEMO STOP



button

for 5 seconds

PLUG & PLAY

(for tuner installation)

1



Plug in the unit

2



Follow instructions
in the display

3



Press "PLAY"

English	6
Français	29
Español	52
Deutsch	75
Nederlands	98
Italiano	121
Svenska	144
Dansk	167
Suomi	190
Português	213
Ελληνικά	236

English

Français

Español

Deutsch

Nederlands

Italiano

Svenska

Dansk

Suomi

Português

Ελληνικά

Generel information

Medleveret tilbehør	168
Bekræftelse	168
Miljømæssig information	168
Sikkerhedsinformation	168

Forberedelser

Tilslutninger på bagsiden	169–170
Tilslutning til lysnettet	
Antennetilslutning	
Højtaler-tilslutninger	
Isætning af batterier i fjernbetjeningen	170

Betjeningsknapper

Betjeningsknapper på anlægget og på fjernbetjeningen	171–172
--	---------

Grundfunktioner

Plug & Play	173
Demonstrations-funktion	174
Sådan tænder man for anlægget	174
Sådan sættes anlægget i Standby-stilling	174
Sådan sættes anlægget i Eco Power Standby-stilling (forbrug < 0,5 Watt)	174
Lysdæmpnings-funktion	174
Volumenkontrol	175
Lydkontrol	175
DSC (DIGITAL LYDKONTROL)	
DBB (DYNAMIC BASS BOOST)	

Betjening af CD/MP3-CD afspilleren

CD-plader der kan afspilles	176
Lidt om MP3 disks	176–177
Ilægning af CD-plader	177
Afspilning af CD-plader	177
Sådan udskiftes CD-plader under afspilningen	177
Valg af et ønsket lydspor/en ønsket passage	178
Sådan vælges et ønsket Album/Titel (kun MP3-discs)	178
Gentaget afspilning	178
Indprogrammering af CD-melodier:	178–179
Sådan slettes programmet	179

Radiomodtagelse

Indstilling på radiostationer	180
Indlæsning af radiostationer i forvalget 180–181	
Automatisk indprogrammering i forvalget	
Manuel indprogrammering i forvalget	
Opsøgning af radiostationer i forvalget	181
Sådan slettes en station i forvalget	181

Betjening af båndoptageren/ Båndoptagelse

Ilægning af kassettebånd	182
Afspilning af kassettebånd	182
Hurtig tilbage/fremspoling	183
Generel information vedr. båndoptagelse ...	183
Sådan gøres klar til båndoptagelse	183
Optagelse ved tryk på kun én knap	183
Synkroniseret start af CD-optagelse	184
Båndkopiering	184

Ur/Timer

Sådan ser man, hvad klokken er	185
Sådan indstilles uret (klokken)	185
Sådan indstilles timeren	185–186
Sådan slukkes der for timeren	
Sådan tændes der for timeren	
Indstilling af indslumrings-timeren	186

Specifikationer

Vedligeholdelse

Fejlsøgning

Generel information

Dette apparat overholder de gældende EU-direktiver vedrørende sikkerhed og radiostøj.

Medleveret tilbehør

- 2 højttalerkasser
- Fjernbetjening
- MW rammeantenne
- FM trådantenne

Bekræftelse

Energistjerne.

Som ENERGY STAR® partner kan Philips bekræfte, at dette produkt opfylder ENERGY STAR®-betingelserne for energibesparelse.



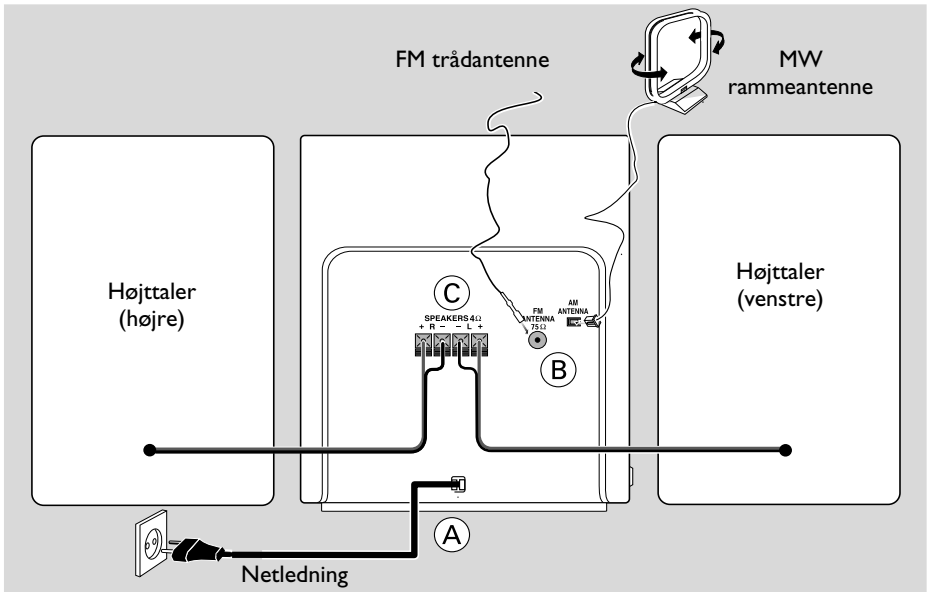
Miljømæssig information

Der er ikke anvendt nogle overflødige materialer i emballagen. Vi har endvidere gjort vort bedste, for at gøre det muligt at dele emballagen op i tre hovedbestanddele: Almindeligt pap (kassen), fleksibel polystyrene (afstandsstykker) og polyethylene (plastposer og beskyttelsesfolie).

Anlægget består af materialer, der kan genbruges, hvis det adskilles et sted, hvor man har specialiseret sig i adskillelse af kasserede genstande. Følg venligst de lokale regler for bortkastning af indpakningsmaterialer; brugte batterier og kasserede apparater.

Sikkerhedsinformation

- Før der sættes strøm på anlægget, kontrolleres det, at spændingsangivelsen på typeskiltet (eller ved spændingsomkobleren) svarer til den lokale netspænding. Hvis dette ikke er tilfældet, bedes De venligst henvende Dem til Deres forhandler.
- Stil anlægget på en flad, hård og stabil overflade.
- Anbring anlægget således, at der tilsikres god ventilation og dermed unødigt opvarmning i anlægget. Der skal være mindst 10 cm frit rum bagved og oven over anlægget og mindst 5 cm på hver side.
- Ventilationen må ikke forhindres ved at dække for ventilations-åbningerne med genstande som f.eks. aviser, duge, gardiner osv.
- Udsæt ikke anlægget, batterier og CD-plader for høj fugtighed, regn, sand eller varme fra varmekilder eller direkte sollys.
- Åben ild som f.eks. levende lys må ikke anbringes på apparatet.
- Genstande som indeholder vand, som f.eks. vaser, må ikke anbringes på apparatet.
- Hvis anlægget bringes direkte fra kolde omgivelser ind i et varmt rum, eller hvis det anbringes i et meget fugtigt rum, kan der danne sig kondens på laserlinsen indeni CD-afspilleren. Hvis det sker, virker CD-afspilleren ikke, som den skal. Lad i så fald anlægget stå i en times tid med strøm på men uden ilagt(e) CD-plade(r) og prøv derefter igen, om CD-afspilleren virker, som den skal.
- Anlæggets mekaniske dele indeholder selvsmerende lejer, som ikke må smøres med olie eller fedt.
- **Når anlægget sættes i Standby-stilling, er der stadig strøm på anlægget. Man kan kun tage strømmen helt fra anlægget ved enten at slukke for stikkontakten eller ved at tage stikket ud af stikkontakten.**



Tilslutninger på bagsiden

Typeskiltet sidder på bagsiden af anlægget.

A Tilslutning til lysnettet

Før netstikket sættes i stikkontakten, skal alle andre tilslutninger være udført.

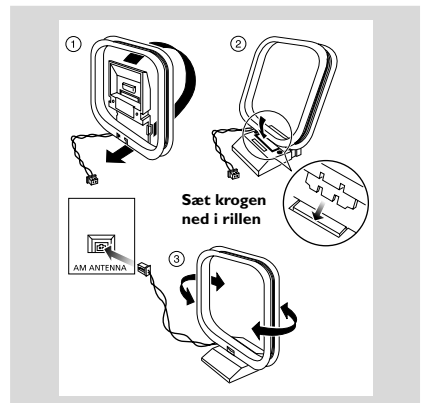
ADVARSEL!

- For at få optimal udnyttelse af anlægget må man kun bruge den originale medleverede netledning.
- Tilslut aldrig noget eller lav ikke om på noget med strøm på anlægget.

B Antennetilslutning

Forbind den medleverede AM rammeantenne og den medleverede FM trådentenne til de respektive antenneklemmer. Flyt rundt på antennerne til der fås bedst modtagelse.

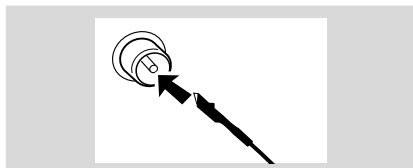
MW-antenne



- Anbring antennen så langt væk fra TV, Video eller andre elektroniske apparater som muligt.

Forberedelser

FM-antenne

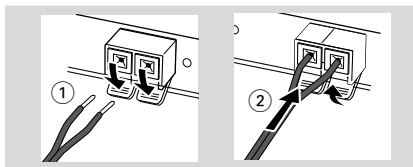


- Der kan fås bedre modtagelse på FM ved at tilslutte en udendørs FM-antenne til FM AERIAL-bøsningen (FM ANTENNA).

C Højtaler-tilslutninger

De forreste højttalere

Forbind højttalerledningerne til SPEAKERS klemmerne. Højre højttaler forbindes til "R" og venstre højttaler til "L". De farvede (mærkede) ledninger forbindes til "+" og de sorte (ikke mærkede) ledninger til "-".



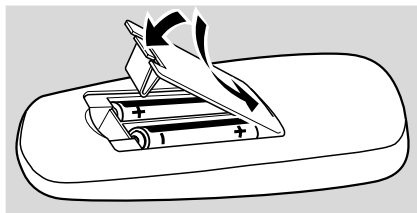
- Sæt den afisolerede del af ledningerne ind i klemmerne som vist.

Bemærkninger:

- For at få optimal lydgenivelse, tilrådes det at bruge de medleverede højttalere.
- Forbind kun én højttaler til hver sæt + / - højttalerklemmer.
- Tilslut ikke højttalere der har lavere impedans end de medleverede. Se venligst afsnittet "SPECIFIKATIONER" i denne brugsanvisning.

Isætning af batterier i fjernbetjeningen

Sæt to batterier (ikke medleveret) type R03 eller AAA i fjernbetjeningen. Vend "+" og "-" som vist i batterirummet.



ADVARSEL!

- **Tag straks batterierne ud hvis de er brugt op, eller hvis de ikke skal bruges i længere tid.**
- **Isæt ikke en blanding af brugte og nye batterier.**
- **Batterier indeholder kemiske substanser, så de skal bortkastes på en miljømæssig forsvarlig måde.**

Betjeningsknapper på anlægget og på fjernbetjeningen

① **STANDBY ON**

- for at tænde for anlægget eller sætte det i normal Standby-stilling.

② **TUNER (BAND)**

- for at vælge bølgeområde: FM eller MW (mellembølge).

TAPE (TAPE 1•2)

- for at vælge kassettedeck.

③ **ECO POWER**

- for at tænde for anlægget eller sætte det i Eco Power Standby-stilling.

④ **CD 1 / CD 2 / CD3 (CD 1/2/3)**

- for at vælge CD-skuffe 1, 2 eller 3.

⑤ **DSC (DIGITAL SOUND CONTROL)**

- valg af ønsket lydeffekt : JAZZ, ROCK, TECHNO eller OPTIMAL.

⑥ **CD OPEN/CLOSE**

- for at åbne eller lukke CD-skuffen.

⑦ **DISC CHANGE**

- for at udskifte CD-plade(r).

⑧ **DBB (DYNAMIC BASS BOOST)**

- Indstilling af ekstra basstyrke.

⑨ **PROGRAM**

for CD for at indprogrammere CD-melodinumre.

for TUNER for at indlæse og lagre radiostationer i forvalget.

for CLOCK for at vælge enten 12- eller 24 timers-visning.

⑩ **Tapedeck 1-betjening**

- starter indspilning.
- ▶ starte afspilning.
- ◀◀ / ▶▶ hurtig tilbagespoling/fremspoling.
- ▲ stoppe afspilning/optagelse eller åbne kassettheolderen.
- || midlertidig afbrydelse af afspilning eller optagelse.

⑪ **Tapedeck 2-betjening**

- ▶ starte afspilning.
- ◀◀ / ▶▶ hurtig tilbagespoling/fremspoling.
- ▲ stoppe afspilning eller åbne kassettheolderen.
- || midlertidig afbrydelse af afspilning.

⑫ **CLOCK•TIMER**

- for at se uret (klokken), indstille uret eller indstille timeren.

⑬ **DIM**

- for valg af forskellige lysstyrker i displayet : DIM 1, DIM 2, DIM 3 eller DIM OFF (slukket).

⑭

- for tilslutning af hovedtelefoner.

⑮ **MASTER VOLUME ▲ ▼ (VOL +/-)**

- for at dreje op eller ned for lydstyrken.

⑯ **Funktionsvalg**

PLAY•PAUSE ▶ II

for CD/MP3-CD...for at starte eller stoppe CD-afspilning.

for PLUG & PLAY...*(kun på anlægget)* for at aktivere og starte "Plug & Play" funktionen.

SEARCH•TUNING ◀◀(ALBUM)

SEARCH•TUNING ▶▶(ALBUM)

for MP3-CD for at vælge det foregående/næste album.

for CD for at søge tilbage/frem på CD-pladen.

for TUNER for at opsøge en lavere eller en højere radiofrekvens.

for CLOCK *(kun på anlægget)* for at indstille timetallet.

STOP•CLEAR / DEMO STOP ■

for CD/MP3-CD...for at stoppe afspilning eller for at slette et CD-program.

for TUNER *(kun på anlægget)* for at stoppe indprogrammering eller slette et valgt forvalg.

for DEMO *(kun på anlægget)* for at aktivere/deaktivere demonstrations-funktionen.

for CLOCK *(kun på anlægget)* for at forlade indstilling af uret (klokken) eller slette timerindstillinger.

for PLUG & PLAY...*(kun på anlægget)* for at forlade "Plug & Play"-funktionen.

Betjeningsknapper (se illustrationen på side 3)

PREV ◀ / PRESET ▼ (TITLE)

NEXT ▶ / PRESET ▲ (TITLE)

for MP3-CD For at vælge den foregående/
næste titel.

for CD for at springe til begyndelsen af
forrige eller næste nummer.

for TUNER for at vælge en radiostation i
forvalget.

for CLOCK (kun på anlægget) for at indstille
minuttallet.

17 DISPLAY-skærm

- viser de funktioner der vælges i anlægget.

18 CD-skuffe

19 REPEAT

- for at få afspillet melodi(er) / CD-program(mer)
igen og igen.

20 SHUFFLE

- Afspilning af alle numre/programmer på CD'en i
tilfældig rækkefølge.

21 MUTE

- for at afbryde lyden (midlertidigt) eller kalde den
frem igen.

22 SLEEP

- for at aktivere, deaktivere eller indstille
indslumringstimeren.

23 ⏻

- for at sætte anlægget i normal Standby-stilling.
- for at sætte anlægget i Eco Power Standby-
stilling.

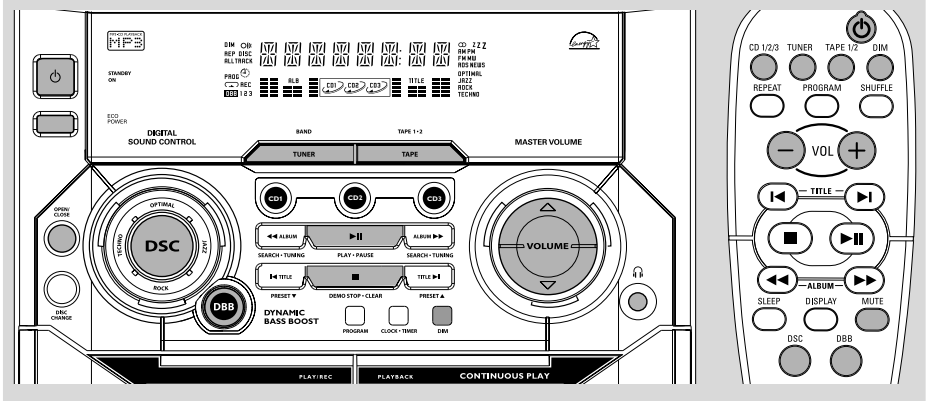
Bemærkninger i forbindelse med

fjernbetjeningen:

- Vælg først den lydkilde, der skal lyttes til
og reguleres på med en af

lydkildeknapperne på fjernbetjeningen
(f.eks. CD 1/2/3 eller TUNER).

- Vælg derefter den ønskede funktion (f.eks.
▶, ◀, ▶).



VIGTIGT!

Før anlægget tages i brug, skal alle forberedelser være udført.

Stik Ind og Afspil (installering af tuner)

"Plug & Play" gør det muligt automatisk at få indlæst og lagret alle de stationer, der kan modtages, når der på stikkontakten tændes for anlægget.

Første tidsindstilling/strømtilslutning.

- 1 Første gang, der sættes strøm på anlægget, viser displayet "AUTO INSTALL - PRESS PLAY".
- 2 Tryk på ►|| på anlægget for at starte indlæsningen.
 - Displayet viser "INSTALL" efterfulgt af "TUNER" og "AUTO".
 - **PROG** blinker i displayet.
 - Alle stationer, der findes med tilstrækkelig styrke, lagres automatisk, først FM-stationer og derefter MW (mellembølge) stationer:
 - Når alle stationer er fundet, eller når der er indlæst 40 stationer i anlæggets hukommelse, vil den sidst indlæste station høres.

Sådan geninstalleres "Plug & Play"

- 1 Når anlægget er i Standby, eller demonstrations-funktionen er aktiveret, trykkes der på ►|| knappen på anlægget. Knappen holdes indtrykket, indtil displayet viser "AUTO INSTALL - PRESS PLAY".

- 2 Start indlæsningen ved igen at trykke på ►|| .
 - Alle tidligere indlæste radiostationer erstattes af nye.

Hvis indlæsningen stoppes uden lagring af "Plug & Play"

- Tryk på ■ på anlægget.
 - Hvis "Plug & Play" installeringen ikke fuldføres, vil indlæsningen starte forfra næste gang, der igen sættes strøm på anlægget.

Bemærkninger:

- Når der tændes for anlægget, åbner CD-skuffen måske og lukker igen for at "opstarte" anlægget korrekt.
- Hvis der under "Plug & Play"-indlæsning ikke findes nogen FM stereo-station, viser displayet "CHECK ANTENNA" (kontroller antennen).
- Hvis der efter "Plug & Play"-indlæsning ikke trykkes på en knap indenfor 15 sekunder, forlader anlægget automatisk "Plug & Play"-funktionen.

Grundfunktioner

Demonstrations-funktion

Anlægget har en indbygget demonstrations-funktion, som viser de forskellige finesser i anlægget.

Sådan aktiveres demonstrationen

- I **Standby-stilling** trykkes der på **■** knappen på anlægget. Knappen holdes indtrykket, indtil displayet viser "WELCOME".
→ Demonstrationen begynder.

Sådan slukker man for demonstrationen

- Tryk på **■** på anlægget og hold knappen indtrykket, indtil displayet viser "MEMO OFF".
→ Anlægget går i Standby-stilling.

Bemærk:

– Hvis der ikke er "slukket" for demonstrations-funktionen, vil den starte op 5 sekunder efter anlægget er sat i normal Standby-stilling.

Sådan tænder man for anlægget

I Standby- eller demonstrations-stilling

- Tryk på **STANDBY ON** for at tænde for den sidst valgte lydkilde.
- Tryk på **CD 1/2/3, TUNER** eller **TAPE 1/2**
- Tryk på **OPEN·CLOSE**.

I Eco Power Standby-stilling

- Tryk på **ECO POWER** for at tænde for den sidst valgte lydkilde.
- Tryk på **CD 1/2/3, TUNER** eller **TAPE 1/2** på fjernbetjeningen.

Sådan sættes anlægget i Standby-stilling

Hvis demonstrations-funktionen er aktiveret

- Tryk på **■** på anlægget og hold knappen indtrykket.

Hvis en af de øvrige funktioner (undtagen Eco Power Standby-stilling) er aktiveret

- Tryk på **STANDBY ON** (eller på **⏻** på fjernbetjeningen).
→ Når anlægget er sat i Standby-stilling, viser displayet uret (klokken).

Sådan sættes anlægget i Eco Power Standby-stilling (forbrug < 0,5 Watt)

- Tryk på **ECO POWER** (eller tryk på **⏻** på fjernbetjeningen og hold tasten nedtrykket).
→ Displayet viser først "ECO PWR" og slukker derefter.
→ Lavenergi ECO POWER LED kontrollampen lyser.

Lysdæmpnings-funktion

De kan vælge den ønskede lysstyrke i displayet.

- I alle lydkildefunktioner (undtagen standby), tryk gentagne gange på **DIM MODE** for at vælge DIM 1, DIM 2, DIM 3 eller DIM OFF (slukket for lysdæmpningen).
→ Displayet viser **DIM**, undtagen når der er valgt DIM OFF.

DIM mode	Brightness	Spectrum Analyser
1	normal	off
2	half	on
3	half	off
OFF	normal	on


Bemærk:

– Tryk i standby-stilling på DIM MODE for at vælge mellem havt eller fuldt lys i ur-displayet.

Volumenkontrol

Lydstyrken reguleres op og ned ved at trykke på **MASTER VOLUME** ▲ eller ▼ (eller på **VOL** + eller - på fjernbetjeningen) knapperne.

Sådan lyttes der på hovedtelefoner

- Sæt hovedtelefonstikket ind i  bøsningen på forsiden af anlægget.
→ Lyden i højttalerne er afbrudt.



Sådan slukker man midlertidigt for lyden

- Tryk på **MUTE** på fjernbetjeningen.
→ Afspilningen fortsætter uden lyd, og displayet viser "MUTE".
- Lyden kaldes frem ved igen at trykke på **MUTE** eller ved at dreje op for lydstyrken (VOLUME).

Lydkontrol

DSC (DIGITAL LYDKONTROL)

DSC-funktionen gør det muligt at opnå og nyde de specielle lydeffekter, som fra fabrikkens side er indlæst i anlæggets equalizer, og dermed giver bedst musikgenngivelse.

- Tryk gentagne gange på **DSC** for at vælge mellem JAZZ, ROCK, TECHNO eller OPTIMAL.
→ Den valgte DSC lyser op.

DBB (DYNAMIC BASS BOOST)

DBB-funktionen øger basgenngivelsen.

- Vælg det ønskede basniveau ved gentagne kortvarige tryk på **DBB**.
→ Displayet viser enten "DBB 1" (eller 2/3).

Sådan slukker man for DBB

- Tryk gentagne gange kortvarigt på **DBB** til displayet viser "DBB OFF".

Bemærk:

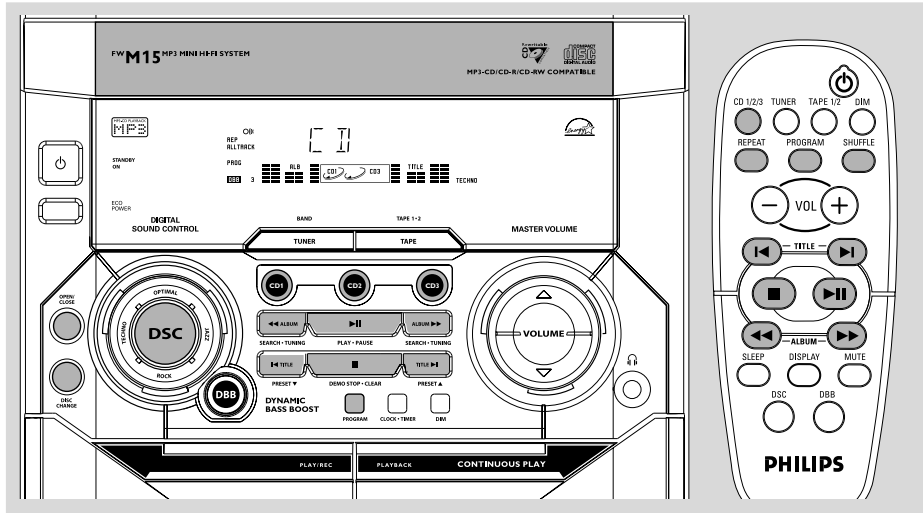
– Visse CD'er eller kassetiebånd kan være indspillet med ekstra høj styrke, hvilket kan forårsage forvrænget genngivelse af lyden ved højere lydstyrker. Hvis dette sker, skal man slukke for og DBB, eller man kan reducere lydstyrken.

Automatisk valg af DSC-DBB

Hver gang der vælges DSC, finder anlægget automatisk den bedste DBB-stilling. Man kan også manuelt selv vælge den stilling, der passer bedst til lytteforholdene i rummet.

DSC	DBB
JAZZ	off
ROCK	on (3)
TECHNO	on (3)
OPTIMAL	on (2)

Betjening af CD/MP3-CD afspilleren



VIGTIGT!

- Anlægget er kun beregnet til afspilning af almindelige CD-plader. Brug derfor ikke stabiliseringsringe eller andet ekstra tilbehør, der udbydes på markedet, da dette kan ødelægge CD-skifterens mekaniske dele.
- Læg ikke mere end én plade i hver CD-skuffe.

CD-plader der kan afspilles.

Dette anlæg kan afspille:

- Alle forhåndsindspillede audio-CD'er.
- Alle færdiggjorte audio CDR og audio CD-RW discs
- MP3-CD'er (CD-ROM'er med MP3 spor)

COMPACT
disc
DIGITAL AUDIO

COMPACT
disc
DIGITAL AUDIO
Recordable

COMPACT
disc
DIGITAL AUDIO
ReWritable

Lidt om MP3 disks

Understøttede formater:

- ISO9660, Joliet, Multisession.
- Maks. melodinumre plus albummer er 300.
- Maks. op til 8 niveauer af underbiblioteker.
- Maks. 32 musikalbummer.
- Maks. MP3 indprogrammerede melodinumre er 99.
- VRB bit-hastighed.
- Samplingfrekvenser for MP3-discs er: 32 kHz, 44,1 kHz og 48 kHz.
- Bit-hastigheder for MP3 discs er: 32, 64, 96, 128, 192 og 256 kbps.

Fremstilling af egen MP3-CD

- 1 Indspil musik fra dine egne digitale audio CD'er eller download tilladt MP3 musik fra Internettet.
- 2 Optag ("brænd") musik på CD-R(W) discs i din hjemme-PC. Sørg for at vælge en hastighed, der ikke er hurtigere end indikeret på CD-R(W)'en og undgå samtidig med optagelsen at køre andre programmer i PC'en.

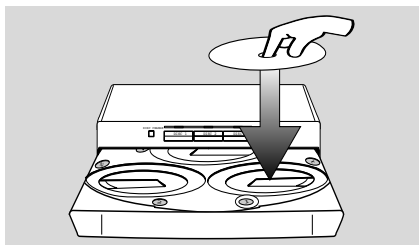
Betjening af CD/MP3-CD afspilleren

Lydkvalitet

Sørg så vidt muligt for at MP3-CD materialet kun indeholder MP3 spor (*.mp3). **For at få god MP3 kvalitet, anbefales en bitmængde på 128 kbps.**

Ilægning af CD-plader

- 1 Tryk på **OPEN/CLOSE** for at lukke CD-karussellen op.
- 2 Læg en CD-plade i hver af de to skuffer. For at kunne lægge en CD-plade i den tredje skuffe trykkes der på **DISC CHANGE**.
→ CD-karussellen drejer rundt, indtil den tomme skuffe er klar til ilægning af den sidste plade.

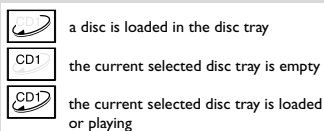


- 3 Luk karussellen i ved at trykke på **OPEN/CLOSE**.
→ Displayet viser "RETRIEVING". Derefter viser displayet det valgte CD-skuffenummer, det totale antal melodier på pladen samt pladens totale spilletid.
→ Ved MP3 CD vil navnet på det første album løbe hen over displayet én gang efterfulgt af "RXX TXXX".

Bemærkninger:

- Læg CD-pladerne i med den trykte side opad.
- I tilfælde af MP3-CD-plader kan registreringen tage mere end 10 sekunder på grund af det store antal melodier, der findes på hver plade.

Afspilning af CD-plader



Sådan får man afspillet alle plader i CD-karussellen

- Tryk på ►||.
- Alle ilagte CD-plader bliver afspillet én gang, derefter stopper afspilleren.
- Under afspilning viser displayet det valgte CD-skuffenummer, melodinummer og den igangværende melodi's forbrugte spilletid.
- Ved afspilning af MP3-discs viser displayet **TITLE**. Ved afspilning af discs med blandede indspilningsmetoder vælges der kun én afspilningsmetode afhængig af optagelsesformatet.

Sådan afspilles kun én CD-plade

- Tryk i CD-stilling på **CD 1**, **CD 2** eller **CD 3** på anlægget.
→ Den valgte CD-plade afspilles én gang, derefter stopper afspilleren.

Sådan afbrydes afspilningen (midlertidigt)

- Tryk på ►||.
- I displayet blinker den forbrugte spilletid.
- Afspilningen genoptages ved at trykke på ►||.

Sådan stoppes afspilningen helt

- Tryk på ■.

Sådan udskiftes CD-plader under afspilningen

- 1 Tryk på **DISC CHANGE**.
→ Disc-skuffen åbner uden at afbryde den igangværende afspilning.
- 2 For at udskifte den inderste plade i karussellen: Tryk igen på **DISC CHANGE**.
→ Displayet viser "DISC CHANGE", og afspilningen stopper.
→ CD-karussellen lukker i og drejer rundt, så den inderste CD-skuffe kommer frem. Derefter åbner karussellen igen, så pladen kan udskiftes.

Betjening af CD/MP3-CD afspilleren

Valg af et ønsket lydspor/en ønsket passage.

Sådan opsøger man under afspilning en bestemt passage på CD-pladen

- 1 Tryk på ◀◀ eller ▶▶ og hold knappen nedtrykket, til den ønskede passage høres.

Sådan vælges en bestemt melodi på CD-pladen

- Tryk gentagne gange på ◀ eller ▶ indtil det ønskede melodinummer ses i displayet.
- Hvis afspilningen er stoppet: Start afspilning ved at trykke på ▶ II.

Sådan vælges et ønsket Album/ Titel (kun MP3-discs).

Sådan vælges et ønsket album:

- Tryk gentagne gange på **ALBUM** — / + (◀◀ eller ▶▶).
→ I displayet blinker **ALB.**, og albummets navn ruller én gang igennem i displayet.

Sådan vælges en ønsket titel:

- Tryk gentagne gange på **TITLE** — / +.
→ I displayet blinker **TITLE**, og titlens navn ruller én gang igennem i displayet.

Bemærk:

– Når der vælges et album eller en titel, vil navnet på albummet eller titlen kun blive vist én gang. Hvis det skal vises igen, skal der trykkes på den respektive **DISPLAY** tast på fjernbetjeningen.

Gentaget afspilning

Før afspilning eller under afspilning kan man vælge og ændre på de forskellige afspilningsmuligheder:

- 1 Tryk gentagne gange på **REPEAT** på fjernbetjeningen for at vælge :
→ **"TRACK"** – for at få afspillet det igangværende melodinummer igen.
→ **"DISC"** – for at få afspillet den igangværende disc igen.
→ **"PROGRAM"** – For at få gentaget afspilning af de indprogrammerede spor.
- 2 Man kommer igen tilbage til normal afspilning ved at trykke på **REPEAT**, indtil displayet viser **"REPEAT OFF"**.
→ Displayet viser **REP.**, undtagen når der er valgt **REPEAT OFF**.

Bemærkninger:

- Under afspilning af et disc-program er det ikke muligt at få gentaget afspilning af den igangværende disc (Repeat Disc funktion).
- Hvis der trykkes på ■ slettes alle funktioner for gentaget afspilning.

Afspilning i tilfældig rækkefølge

- Tryk på **SHUFFLE** for at tænde/slukke for funktionen for afspilning i tilfældig rækkefølge.
→ Når der tændes for funktionen, viser displayet **SHUFFLE**, og funktionen for gentaget afspilning (hvis aktiv) annulleres.
→ Afspilningen i tilfældig rækkefølge begynder med den aktiverede skuffe.
→ Hvis programmerings-funktionen er aktiveret, vil kun de indprogrammerede spor blive afspillet i den tilfældige rækkefølge.

Indprogrammering af CD-melodier.

Når afspilning er stoppet, er det muligt at indprogrammere melodier i et CD-program. Der kan indlæses og lagres op til 99 melodier i vilkårlig rækkefølge i anlæggets hukommelse.

- 1 Læg de ønskede plader i CD-skufferne (se afsnittet "Ilægning af CD-plader").
- 2 Vælg en plade ved at trykke på **CD 1/2/3** knappen.

Betjening af CD/MP3-CD afspilleren

- 3 Tryk på **STOP** ■ sådan stoppes afspilningen helt:
- 4 Tryk på **PROG** for at starte indprogrammeringen.
→ I displayet blinker **PROG**.
- 5 Tryk gentagne gange på ◀ eller ▶ for at vælge den ønskede melodi.
- Ved afspilning af MP3-discs: Tryk på **ALBUM** — / + og **TITLE** — / + for at vælge det album og den titel, der ønskes indprogrammeret.
- 6 Tryk på **PROG** for at indlæse og lagre melodien i CD-programmet.
- Gentag **trin 5-6** for at lagre andre numre.
- 7 Afslut programmeringen ved at trykke **én gang** på ■.
→ **PROG** ses fortsat i displayet, og programmeringsfunktionen er stadig aktiveret.
→ Displayet viser det totale antal indprogrammerede melodier og programmets totale spilletid.
→ Ved afspilning af MP3-discs viser displayet ikke den totale spilletid.
- 8 Start afspilning af det indlæste CD-program ved at trykke på ▶||.
→ Displayet viser "PLAY PROGRAM".

Bemærkninger:

- Det er ikke muligt at lave et program med MP3-indspilninger fra multi-CD'er eller fra discs kombineret med normale audio-lydspor.
- Hvis den totale spilletid er mere end "99:59", vil displayet vise "- :- -" i stedet for den totale spilletid.
- Hvis man forsøger på at indprogrammere mere end 40 melodier, viser displayet "FULL".
- Hvis der under indprogrammering ikke trykkes på en knap i 20 sekunder, forlader anlægget automatisk indprogrammerings-funktionen.

Sådan kontrolleres et CD-program

- Stop afspilning og tryk gentagne gange på ◀ eller ▶.
- Kontrolfunktionen stoppes ved at trykke på ■.

Sådan slettes programmet.

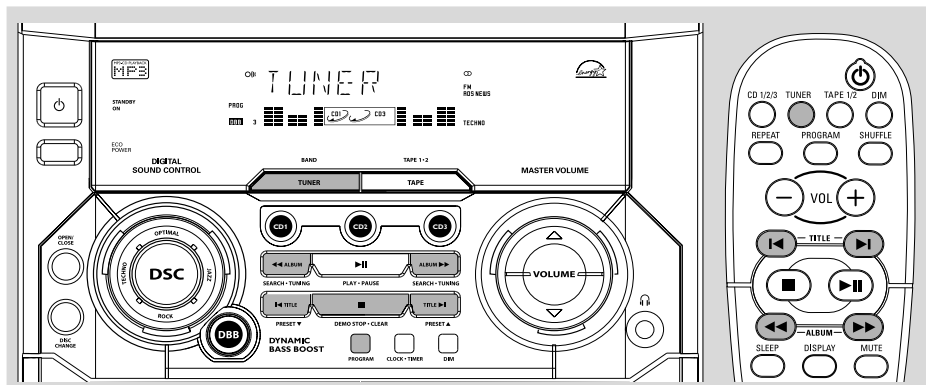
- Tryk **én gang** på ■ når afspilningen er stoppet eller tryk **to gange** på knappen under afspilning.
→ I displayet forsvinder **PROG**, og displayet viser "PROGRAM CLEARED".

Bemærk:

- **CD-programmet slettes også, hvis strømmen tages fra anlægget, eller hvis CD-karussellen åbnes.**

Angående båndoptagelse se afsnittet "Betjening af båndoptageren / Båndoptagelse".

Radiomodtagelse



Indstilling på radiostationer

- 1 Tryk på **TUNER** for at vælge radiomodtagelse (TUNER).
→ Displayet viser "TUNER". Få sekunder efter viser displayet den øjeblikkelige radiofrekvens-indstilling.
→ Når der modtages en FM-station, der udsender stereo, ses symbolet i displayet.
 - 2 Tryk igen på **TUNER** for at vælge det ønskede bølgeområde: FM eller MW (mellembølge).
 - 3 Tryk på **◀◀** eller **▶▶** og hold knappen nedtrykket, indtil frekvensindikeringsen i displayet begynder at løbe. Slip derefter knappen.
→ Så længe anlægget søger efter en station med tilstrækkelig styrke, viser displayet "SEARCH".
 - 4 Gentag punkt 3, hvis det er nødvendigt, indtil den ønskede station findes.
- Radioen indstilles på en svag station ved at trykke kort på **◀◀** eller **▶▶** så ofte det er nødvendigt for optimal modtagelse.

Indlæsning af radiostationer i forvalget

Der kan indlæses og lagres op til 40 radiostationer i anlæggets hukommelse.

Automatisk indprogrammering i forvalget

- Brug "Plug & Play" funktionen (se kapitlet "Grundfunktioner", afsnittet "Plug & Play"), **ELLER**
- 1 Tryk på **TUNER** for at vælge radiomodtagelse (TUNER).
Sådan startes den automatiske indlæsning fra et bestemt forvalgsnummer (og opefter)
 - Tryk på **◀** eller **▶** indtil det ønskede forvalgsnummer ses i displayet.
→ De stationer, der er indlæst i et forvalgsnummer vil ikke blive indlæst igen i et andet forvalgsnummer.
 - 2 Tryk på **PROGRAM** og hold knappen indtrykket, indtil displayet viser "AUTO".
→ I displayet blinker **PROG.**
→ Alle stationer, der findes med tilstrækkelig styrke, lagres automatisk, først FM-stationer og derefter MW (mellembølge) stationer.
→ Når alle stationer er fundet, eller når der er indlæst 40 stationer i anlæggets hukommelse, vil den sidst indlæste station høres.

Sådan stoppes den automatiske indlæsning

- Tryk på **PROGRAM** eller **■** på anlægget.

Bemærk:

– Hvis der ikke vælges noget forvalgsnummer, før søgningen starter, begynder indlæsningen og lagringen på forvalgsnummer (1) og opefter. Alle tidligere lagrede stationer erstattes af nye.

Manuel indprogrammering i forvalget

- 1 Indstil på den ønskede station (se afsnittet "Indstilling på radiostationer").
- 2 Tryk på **PROGRAM**.
→ I displayet blinker **PROG**.
→ I displayet ses det næste frie forvalgsnummer.

Sådan lagres stationen i et andet forvalgsnummer

- Tryk på **◀** eller **▶** for at vælge det ønskede forvalgsnummer.
- 3 Tryk igen på **PROGRAM** for at indlæse og lagre stationen.
→ I displayet forsvinder **PROG**.
- Gentag **trin 1-3** for at indlæse og lagre andre stationer i forvalget.

Sådan forlades funktionen for manuel indlæsning i forvalget

- Tryk på **■** på anlægget.

Bemærkninger:

– Hvis man forsøger på at indlæse mere end 40 stationer i forvalget, viser displayet "FULL".
– Hvis der under den manuelle indprogrammering ikke trykkes på en knap indenfor 20 sekunder, forlader anlægget automatisk den manuelle indlæsnings-funktion.

Opsøgning af radiostationer i forvalget

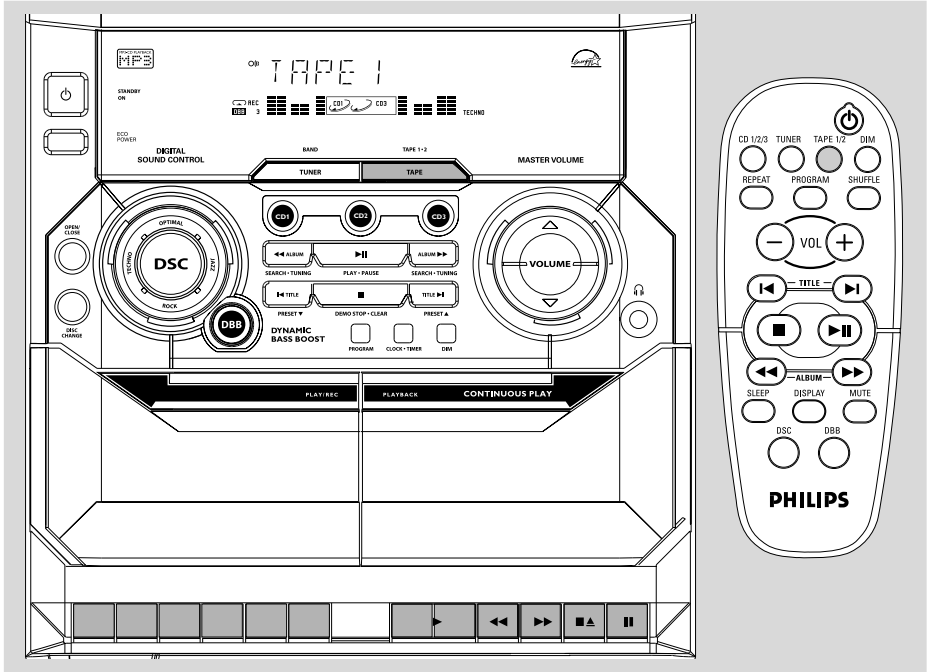
- Når der er indlæst og lagret stationer i forvalget, kan man kalde en ønsket station frem ved at trykke på **◀** eller **▶**, indtil stationens forvalgsnummer ses i displayet.
→ Displayet viser forvalgsnummer, frekvens og bølgeområde.

Sådan slettes en station i forvalget

- 1 Tryk **◀** eller **▶** indtil forvalgsnummeret på den station, der skal slettes, ses i displayet.
- 2 Tryk på **■** på anlægget indtil displayet viser "PRESET DELETE".
→ I displayet ser man stadig frekvensen.
→ Nummeret på alle øvrige stationer i forvalget, der havde højere numre end det slettede, reduceres med ét.
- Gentag **trin 1-2** for at slette andre radiostationer i forvalget.

Angående båndoptagelse se afsnittet "Betjening af båndoptageren / Båndoptagelse".

Betjening af båndoptageren/Båndoptagelse

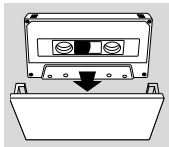


VIGTIGT!

- Før et bånd afspilles, skal det kontrolleres at det er strammet op. Stram eventuelt båndet op med en blyant ell.lign. – Et sløbt bånd kan krølle og ødelægge båndmekanismen.
- C-120 bånd er meget tynde og bliver let beskadiget. Det anbefales derfor ikke at bruge C-120 bånd i dette anlæg.
- Opbevar altid bånd ved stuetemperatur og læg dem ikke tæt ved magnetiske genstande, f.eks. transformere, TV eller højttalere.

Ilægning af kassettebånd

- 1 Vælg TAPE ved at trykke på **TAPE**.
→ Displayet viser "TAPE".
- 2 Luk kassetteholderen op ved at trykke på **▲**.
- 3 Læg kassettebånd i med den åbne side nedad og fuld spole til venstre.
- 4 Luk kassetteholderen i.



Afspilning af kassettebånd

Sådan afspilles båndet i et valgt tapedeck

- Tryk på **▶** på tapedeck 1 eller 2.
→ Når afspilningen er færdig, stopper båndet.

Kontinuerlig afspilning af to bånd

- 1 Læg bånd i både tapedeck 1 og 2.
- 2 Tryk på **▶** på tapedeck 2.
- 3 Tryk på **||** på tapedeck 1 og derefter på **▶**.
→ Afspilningen begynder med båndet i tapedeck 2 og fortsætter derefter med båndet i tapedeck 1. Afspilningen stopper, når båndet i tapedeck 1 er spillet færdigt.

Sådan afbrydes afspilningen (midlertidigt)

- Tryk på **||**.
- Afspilningen genoptages ved at trykke på **||**.

Sådan stoppes afspilningen

- Tryk på **■▲**.

Betjening af båndoptageren / Båndoptagelse

Hurtig tilbage/fremspoling

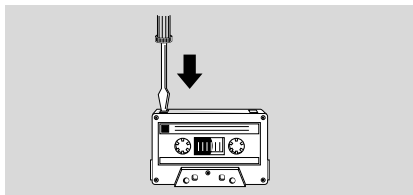
- 1 Tryk på ◀ eller ▶ indtil du når den ønskede passage.
- 2 Hurtigspolingen kan stoppes undervejs ved at trykke på ■▲.

Bemærk:

Under hurtig spoling frigøres kasseteknapperne ikke, når slutningen af båndet nås. Kontroller, at knapperne frigøres, når du slukker for apparatet.

Generel information vedr. båndoptagelse

- Brug til optagelser kun bånd af IEC type I (normalbånd).
- Båndoptageren indstiller automatisk optagestyrken uanset hvordan volumenkontrollen, DBB, DSC o.s.v. er indstillet.
- Kasettebånd er i begge ender forsynet med et stykke indløbstape. Derfor vil der ikke blive indspillet noget de første 6-7 sekunder i begge ender af båndet.
- De kan sikre en side af et bånd mod at blive slettet eller overspillet ved en fejltagelse ved at brække den lille tap af i venstre side af kassetens bagkant, når denne holdes opad.



VIGTIGT!

- **Båndoptagelse er kun tilladt, hvis det ikke strider imod copyright eller andre ophavsrettigheder.**
- **Det er kun muligt at foretage båndoptagelse i tapedeck 1.**

Sådan gøres klar til båndoptagelse

- 1 Læg et tomt kasettebånd i tapedeck 1 med fuld spole til venstre.
- 2 Gør den lydkilde, der skal optages, klar:
CD 1/2/3 – Ilæg CD-plade(r).
TUNER – Opsøg den station, der skal optages.
TAPE – Læg det bånd, der skal kopieres, i tapedeck 2 med fuld spole til venstre.

Når båndoptagelse er i gang

→ REC blinker i displayet.

- Det er ikke muligt at lytte til en anden lydkilde.
- Under optagelser eller båndkopiering er det ikke muligt at aktivere timeren.

Betjening af båndoptageren/Båndoptagelse

Optagelse ved tryk på kun én knap

- 1 Vælg den lydkilde, der skal optages, ved at trykke på **CD 1/2/3** eller **TUNER**.
- 2 Start afspilning af den valgte lydkilde.
- 3 Start optagelse ved at trykke på ● på tapedeck 1.

Sådan stoppes båndoptagelse

- Tryk på ■▲ på tapedeck 1.

Synkroniseret start af CD-optagelse.

- 1 Vælg den plade, der skal optages, ved at trykke på **CD 1/2/3**.
- De kan også indprogrammere de melodier, der skal optages, i en ønsket bestemt rækkefølge (se kapitlet "Betjening af CD-afspilleren", afsnittet "Indprogrammering af CD-melodier").
- 2 Start optagelse ved at trykke på ● på tapedeck 1.
→ CD-afspilningen starter automatisk.

Sådan stoppes båndoptagelse

- Tryk på ■▲ på tapedeck 1, og CD-afspilningen stoppes ved at trykke på ■.

Båndkopiering

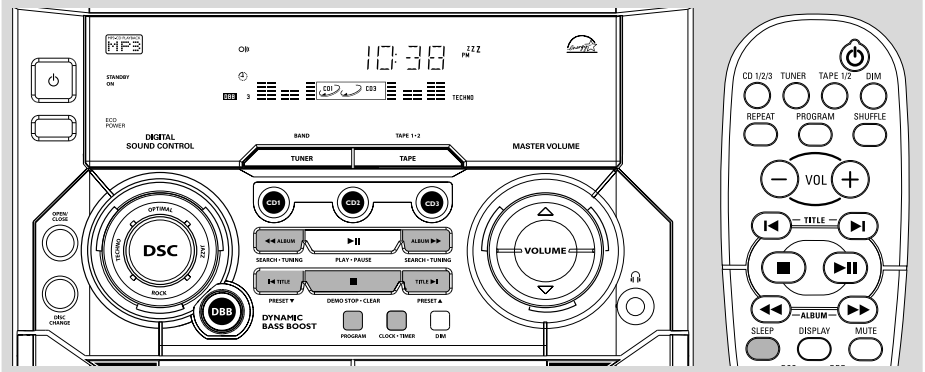
- 1 Læg det bånd, der skal kopieres, i tapedeck 2.
 - Båndet kan evt. spoles hen til det sted, hvorfra der skal optages.
 - 2 Tryk på || på tapedeck 1 og derefter på ●.
 - 3 Tryk på ► på tapedeck 2.
→ Optagelsen starter nu automatisk.
- Det er kun muligt at kopiere én side af båndet ad gangen. Hvis også den anden side af båndet skal kopieres, vendes båndene, når den første side er afspillet og optaget.

Sådan stoppes båndkopieringen

- Tryk på ■▲ på både tapedeck 1 og tapedeck 2.

Bemærkninger:

- Det er kun muligt at kopiere bånd fra tapedeck 2 til tapedeck 1.
- For at sikre korrekt båndkopiering skal begge kassettebånd have samme længde.



VIGTIGT!

Når anlægget er sat i Eco Power Standby-stilling, er det ikke muligt at regulere på ur- eller timer-indstillingerne.

Sådan ser man, hvad klokken er.

I Standby-stilling ses uret (klokken) i displayet (hvis uret er indstillet).

Sådan kan man se, hvad klokken er, mens der lyttes på en lydkilde (f.eks. CD eller TUNER)

- Tryk på **CLOCK•TIMER**.
→ Uret (klokken) vises i nogle få sekunder i displayet.
→ Hvis uret ikke er indstillet, viser displayet "-- : -- : --".

Sådan indstilles uret (klokken).

Uret kan indstilles til enten 12 timers- eller 24 timers-visning (f.eks. "12:00 AM" eller "00:00").

- 1 I Standby-stilling trykke **én gang** på **CLOCK•TIMER**. I alle lydkildefunktioner trykke **to gange** på **CLOCK•TIMER**.
- 2 Kald ur-funktionen frem ved at trykke gentagne gange på **PROGRAM**.
→ I displayet blinker "12:00 AM" eller "00:00"
- 3 Indstil timetallet ved gentagne tryk på **◀◀** eller **▶▶** på anlægget.
- 4 Indtil minutallet ved gentagne tryk på **◀** eller **▶** på anlægget.
- 5 Indlæs tiden i anlægget ved igen at trykke på **CLOCK•TIMER**.
→ Uret begynder at gå.

Sådan forlades indstillingsfunktionen uden at indlæse og lagre

- Tryk på **■** på anlægget.

Bemærkninger:

- Hvis strømmen til anlægget afbrydes (f.eks. ved en strømafbrydelse), slettes uret (klokken).
- Hvis der under indstilling af uret ikke trykkes på en knap indenfor 90 sekunder, forlader anlægget automatisk indstillings-funktionen.

Sådan indstilles timeren.

Man kan indstille anlægget til at tænde automatisk for CD eller TUNER ved et forudvalgt tidspunkt, så det dermed f.eks. fungerer som vækkeur.

VIGTIGT!

- Før timeren indstilles, skal det kontrolleres, at uret går rigtigt.
- Der vil altid være tændt for timeren, når den er indstillet.
- Timeren går ikke i gang, hvis der foregår båndoptagelse i anlægget.
- Når timeren tænder for anlægget, vil lyden gradvist øges til minimum niveau (-29dB), eller lydstyrken vil være den samme, som da der sidst blev lyttet til anlægget.

- 1 Kald timer-funktionen frem ved at trykke på **CLOCK•TIMER** i mindst **2 sekunder**.
→ I displayet blinker enten "12:00 AM", "00:00" eller den sidst indstillede timertid.
→ I displayet blinker ⌚.

Ur/Timer

- 2 Vælg den ønskede lydkilde ved at trykke på **CD 1/2/3** eller **TUNER**.
→ "[CD] 1" eller "2, 3" "X X : X X" indikerer den valgte CD-funktion.
→ "TU X X : X X" indikerer den valgte Tuner-funktion.
- Sørg for at den valgte lydkilde er gjort klar til at blive afspillet.
CD 1/2/3 – Ilæg CD-plade(r).
TUNER – Opsøg den ønskede radiostation.
- 3 Tryk gentagne gange på ◀ eller ▶ på anlægget for at indstille det timetal, hvor timeren skal starte.
- 4 Tryk gentagne gange på ◀ eller ▶ på anlægget for at indstille det minuttal, hvor timeren skal starte.
- 5 Indlæs starttidspunktet i anlægget ved at trykke på **CLOCK•TIMER**.
→ I displayet ses også stadig 🕒.
- Den valgte lydkilde begynder at spille på det indstillede tidspunkt.

Sådan forlades indstillingsfunktionen uden at indlæse og lagre

- Tryk på ■ på anlægget.

Bemærkninger:

- Hvis den valgte lydkilde ikke er gjort klar (CD), når timeren starter anlægget, skifter anlægget automatisk over til **TUNER** (radiolytning).
- Hvis der under indstilling af timeren ikke trykkes på en knap indenfor 90 sekunder, forlader anlægget automatisk funktionen for indstilling af timeren.

Sådan slukkes der for timeren

- 1 Tryk på **CLOCK•TIMER** og hold knappen indtrykket i mindst **2 sekunder**.
- 2 Sluk for timeren ved at trykke på ■ knappen på anlægget.
→ Displayet viser "CANCEL", og 🕒 forsvinder i displayet.

Sådan tændes der for timeren (med samme starttidspunkt og samme lydkilde)

- 1 Tryk på **CLOCK•TIMER** og hold knappen indtrykket i mindst **2 sekunder**.
- 2 Tryk igen på **CLOCK•TIMER** for at få indlæst starttidspunktet.
→ I displayet ses den sidst indstillede timertid i nogle få sekunder, og 🕒 symbolet ses.

Indstilling af indslumrings-timeren.

Indslumrings-timeren gør det muligt at få anlægget til automatisk at gå i Standby efter et forudbestemt antal minutter.

- 1 Tryk gentagne gange på **SLEEP** på fjernbetjeningen for at vælge en forudindstillet tid.
→ Der kan vælges følgende tider (i minutter):
15 → 30 → 45 → 60 → 90 → 120 →
OFF → 15 ...
→ Displayet viser enten "SLEEP X X" eller "OFF", hvor "X X" er det valgte minuttal.
- 2 Tryk på **SLEEP** knappen, når De kommer til det minuttal, hvor De ønsker at indslumrings-timeren skal slukke for anlægget.
→ Displayet viser **ZZZ**, undtagen når der er valgt "OFF".
→ Indslumrings-timeren er nu indstillet. Når der kun er 10 sekunder tilbage, til anlægget slukker, tæller de sidste 10 sekunder nedad i displayet.
"SLEEP 10" → "SLEEP 9" ... → "SLEEP 1"
→ "SLEEP"

Sådan kontrolleres den tid der er tilbage, når indslumringstimeren er aktiveret

- Tryk **én gang** på **SLEEP**.

Sådan ændres der i den indstillede indslumringstid

- Tryk igen på **SLEEP** når den resterende indslumringstid ses i displayet.
→ Displayet viser den sekvensen af indslumrings-timer-muligheder:

Sådan slukkes der for indslumrings-timeren

- Tryk gentagne gange på **SLEEP** til displayet viser "OFF", eller tryk på **STANDBY ON** knappen.

FORSTÆRKEREN

Udgangseffekt	2 x 20 W MPO
.....	2 x 10 W RMS ⁽¹⁾
Signal/støjforhold	≥ 67 dBA (IEC)
Frekvensgang	50 – 15000 Hz
Impedans Højtalere	4 Ω
Impedans Hovedtelefoner	32 Ω – 1000 Ω
<small>(1)(4Ω, 1 kHz, 10%THD)</small>	

CD-AFSPILLEREN

Antal indprogrammerbare melodier	99
Frekvensgang	20 – 20000 Hz
Signal/støjforhold	≥ 75 dBA
Kanalseparation	≥ 60 dB (1 kHz)
Total harmonisk forvrængning	< 0,003%

RADIOMODTAGELSE

FM-område	87,5 – 108 MHz
MW-område (mellembølge)	531 – 1602 kHz
Antal forvalg	40
Antenne	
FM	75 Ω trådantenne
MW	Rammeantenne

BÅNDAFSPILLEREN

Frekvensgang	
Normalbånd (type I)	80 – 12500 Hz (8 dB)
Signal/støjforhold:	
Normalbånd (type I)	≥ 48 dBA
Wow og flutter	≤ 0,4% DIN

HØJTTALERE

System	dobbelt basreflex
Dimensioner (b x h x d) ..	200 x 310 x 235 mm
Vægt	1,8 kg

GENERELT

Materiale/finish	Polystyrene
Netspænding	220 – 230 V / 50 Hz
Energiforbrug:	
Aktiv:	40 W
Standby:	< 16 W
Eco Power Standby	< 0,5 W
Dimensioner (b x h x d)	265 x 310 x 330 (mm)
Vægt (uden højtalere)	4,6 kg

Med forbehold for ændringer.

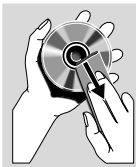
Vedligeholdelse

Rengøring af kabinettet.

- Brug en blød klud, eventuelt dyppet i et mildt rengøringsmiddel. Brug aldrig rengøringsmidler der indeholder sprit, benzin, ammoniak eller andre skrappe midler.

Rengøring af CD-plader.

- Hvis en CD-plade er blevet snavset, rengøres den med en blød rengøringsklud. Bevæg kluden i lige linier fra plademidten og ud mod kanten af pladen. Bevæg aldrig kluden i cirkelbevægelser.
- Brug ikke opløsningsmidler som f.eks. benzin, fortynder o.lign. – Brug heller ikke de antistatiske spraymidler; der anvendes til rengøring af almindelige, analoge gramfonoplader.



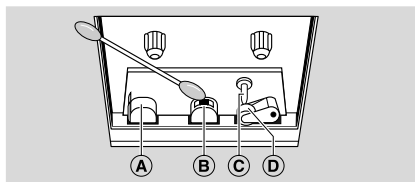
Rengøring af CD-laserlinsen.

- Efter længere tids brug kan der have sat sig snavs eller støv på laserlinsen. For at tilsi- kure god afspilningskvalitet skal linsen rengøres med jævne mellemrum med "Philips CD Lens Cleaner" eller et andet kommercielt rengøringsmiddel. Følg

instruktionerne på rengøringsmidlet.

Rengøring af tonehoveder og båndstyr.

- For til stadighed at sikre god optagelses- og afspilningskvalitet skal båndoptagerens tonehoveder (A) og (B), kapstanakslers (C) og trykruller (D) renses for hver 50 timers driftstid.
- Brug en ulden klud dyppet i lidt rensesvæske eller sprit.
- Tonehovederne kan også renses ved at køre et rensesassetebånd én gang igennem.



Afmagnetisering af tonehovederne.

- Brug et specielt afmagnetiseringsbånd, der kan købes hos Deres forhandler.

Fejlsøgning

ADVARSEL!

Forsøg ikke under nogen omstændigheder på selv at reparere anlægget, da garantien dermed bortfalder. Adskil aldrig anlægget da der derved er fare for elektrisk stød.

Hvis der opstår en fejl i anlægget, beder vi Dem kontrollere nedenstående punkter, før De sender anlægget til reparation.

Problem	Løsning
Displayet viser "NO DISC".	<ul style="list-style-type: none">✓ Læg en CD-plade i.✓ Kontroller at pladen er lagt i med den rigtige side opad.✓ Vent til evt. kondensvand på laserlinsen er forsvundet.✓ Rens eller udskift CD-pladen (se afsnittet "Vedligeholdelse").
Displayet viser "DISC NOT FINALIZED".	<ul style="list-style-type: none">✓ Brug kun færdiggjorte CD-RW- eller CD-R-plader.

Problem	Løsning
Dårlig radiomodtagelse.	<ul style="list-style-type: none"> ✓ Hvis radiosignalet er for svagt: Prøv at justere på antennen eller tilslut en udvendig antenne, så modtagelsen bliver bedre. ✓ Prøv at gøre afstanden mellem Mini HiFi-anlægget og Deres TV eller VCR større.
Optagelse eller afspilning ikke mulig.	<ul style="list-style-type: none"> ✓ Rens båndoptagerdelene (se afsnittet "Vedligeholdelse"). ✓ Brug kun bånd af IEC type I (normalbånd). ✓ Kassetens sikkerhedstap er fjernet. Sæt et stykke tape over hullet.
Anlægget reagerer ikke, når der trykkes på knapperne.	<ul style="list-style-type: none"> ✓ Tag strømmen fra anlægget: Sluk for stikkontakten og tænd igen.
Ingen lyd eller dårlig lyd kvalitet.	<ul style="list-style-type: none"> ✓ Regulér på lydstyrken. ✓ Hvis der er tilsluttet hovedtelefoner: Tag hovedtelefonstikket ud. ✓ Kontroller at højttalerne er korrekt tilsluttet. ✓ Kontroller at de afisolerede dele af højttalerledningerne har rigtig kontakt i klemmerne.
Lyden i venstre og højre kanal er byttet om.	<ul style="list-style-type: none"> ✓ Kontroller højttalertilslutningerne og højttalernes placering.
Fjernbetjeningen virker ikke, som den skal.	<ul style="list-style-type: none"> ✓ Vælg lydkilde (f.eks. CD 1/2/3 eller TUNER) før der trykkes på andre knapper (▶, ◀, ▶). ✓ Prøv at gøre afstanden mellem fjernbetjeningen og anlægget mindre. ✓ Kontroller at batterierne i fjernbetjeningen er sat rigtigt i (+ og - skal vende rigtigt). ✓ Udskift batterierne. ✓ Ret fjernbetjeningen direkte mod anlæggets IR-føler.
Timeren virker ikke.	<ul style="list-style-type: none"> ✓ Indstil uret så det går rigtigt. ✓ Tænd for timeren ved at trykke på CLOCK•TIMER og hold knappen indtrykket. ✓ Stop optagelsen hvis der foregår båndoptagelse eller båndkopiering.
Der er ikke lys i alle knapperne.	<ul style="list-style-type: none"> ✓ Tryk på DIM for at vælge DIM OFF display-visning.
Ur/timer-indstillingen er slettet.	<ul style="list-style-type: none"> ✓ Der har været en strømafbrydelse, eller der har været slukket for strømmen til anlægget. Indstil uret/timeren igen.
Displayet viser automatisk anlæggets forskellige finesser, og lyset i knapperne blinker.	<ul style="list-style-type: none"> ✓ Sluk for demonstrations-funktionen ved at trykke på ■ på anlægget og hold knappen nedtrykket.