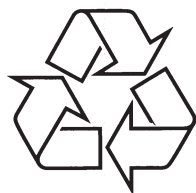


Reģistrējiet preci un iegūstiet atbalstu
www.philips.com/welcome

HTS 5220



Tiecieties ar Philips Internetā
<http://www.philips.com>

Lietošanas instrukcija

1 Ievēribei	3	Citas diska vai USB atskaņošanas funkcijas	16
Autortiesības	3	Atskaņošana no datora (DLNA tīkla savienojums)	17
Atbilstība	3	Radio atskaņošana	19
Atvērta avota programmatūra	3	Audio atskaņošana no TV vai citām ierīcēm ..	19
Zīmoli	3	Atskaņošana no MP3 atskaņotāja	19
2 Svarīgi	5	Atskaņošana no iPod vai iPhone	19
Drošība	5	Philips EasyLink lietošana	20
Preces apkope	5	6 Iestatījumu maiņa	21
Vecās preces un bateriju izmešana	6	Piekluve iestatīšanas izvēlei	21
3 Jūsu mājas kinozāle	7	Video iestatījumu maiņa	21
Galvenā ierīce	7	Audio iestatījumu maiņa	21
Tālvadības pults	7	Tīkla iestatīšana	22
4 Jūsu mājas kinozāles pievienošana	9	EasyLink iestatīšana	22
Savienojumi	9	Priekšrocību iestatījumu maiņa	22
Pievienošana pie TV	10	Papildus iestatījumu maiņa	23
Audio pievienošana no TV vai citām ierīcēm	11	7 Programmatūras atjaunināšana	24
Philips iPod/iPhone pieslēgvietas pievienošana	11	Programmatūras versijas pārbaude	24
Pievienošana datortīklam un internetam	12	Programmatūras atjaunināšana no datortīkla	24
Bezvadu USB adaptera pievienošana	12	Programmatūras atjaunināšana no USB	24
5 Jūsu mājas kinozāles lietošana	13	8 Preces specifikācijas	25
Pirms darbības sākšanas	13	9 Traucējumu novēršana	26
Piekluve sākuma izvēlei	13		
Skaņas izvēle	13		
Diska atskaņošana	14		
BonusView lietošana Blu-ray diskā	15		
Piekluve BD-Live saturam Blu-ray diskā	15		
Atskaņošana no USB saglabāšanas ierīces	16		

Autortiesības



**Esiet atbildīgs
Cieniet autortiesības**

Šī prece sevī ietver autortiesību aizsardzības tehnoloģiju, kas ir aizsargāta ar ASV patentiem un citām Rovi Corporation piederošām intelektuālā īpašuma tiesībām. Apgrieztā mehānika un izjaukšana aizliegta.

Atbilstība



Šī prece atbilst Direktīvu 2006/95/EC (Zemas Voltāžas), 2004/108/EC (EMC) pamatprasībām un attiecināmiem papildinājumiem.

Atvērta avota programmatūra

Philips Electronics Singapore Pte, Ltd., piedāvā pēc pieprasījuma piegādāt pilnu atbilstošā avota kodu kopiju ar autortiesībām aizsargātajām atvērta avota programmatūras pakotnēm, kas lietotas šajā precē, kurām šāds piedāvājums tiek pieprasīts ar attiecīgām licencēm. Šis piedāvājums ir spēkā trīs gadus pēc preces iegādes jebkuram, kas vēlas saņemt šo informāciju. Lai iegūtu avota kodu, sazinieties ar open.source@philips.com. Ja Jūs nevēlaties lietot e-pastu vai nesaņemat saņemšanas apstiprinājumu nedēļas laikā pēc e-pasta nosūtīšanas uz iepriekš minēto adresi, rakstiet uz "Open Source Team, Philips Intellectual Property & Standards, P.O.Box 220, 5600 AE Eindhoven, The Netherlands". Ja Jūs nesaņemat Jūsu vēstules saņemšanas apstiprinājumu, rakstiet uz augstāk minēto e-pasta adresi. Licenču teksti un šajā precē lietotie atvērta avota programmatūras apstiprinājumi ir iekļauti uz atsevišķas veidlapas.

Zīmoli



BONUSVIEW™

'BD LIVE' un 'BONUSVIEW' ir Blu-ray Disc Association zīmoli.



Java un visi Java zīmoli un logo ir Sun Microsystems, Inc. zīmoli vai reģistrēti zīmoli ASV un/vai citās valstīs.



'AVCHD' un 'AVCHD' logo ir Matsushita Electric Industrial Co., Ltd. un Sony Corporation zīmoli.

x.v.Colour

'x.v.Colour' ir Sony Corporation zīmols.



DLNA®, DLNA Logo un DLNA CERTIFIED® ir Digital Living Network Alliance zīmoli, servisa zīmes vai sertifikācijas zīmes.



Ražots ar licenci saskaņā ar ASV Patentiem Nr.: 5,451,942; 5,956,674; 5,974,380; 5,978,762; 6,226,616; 6,487,535; 7,392,195; 7,272,567; 7,333,929; 7,212,872 un citiem ASV un vispasaules izdotiem un gaidāmiem patentiem. DTS un Simbols ir reģistrēti zīmoli, un DTS-HD un DTS-HD Master Audio | Essential un DTS logo ir DTS, Inc., zīmoli. Prece iekļauj programmatūru. ©DTS, Inc. Visas tiesības rezervētas.

... IEVĒRĪBAI



Ražots ar licenci no Dolby Laboratories. Dolby, Pro Logic un dubult-D simbols ir Dolby Laboratories zīmoli.



DivX® un DivX Ultra® ir DivX, Inc., reģistrēti zīmoli un tiek lietoti saskaņā ar licenci.

DivX Ultra® Certified, lai atskaņotu DivX® video ar papildus funkcijām un augstākās klases saturu.

PAR DIVX VIDEO: DivX® ir digitāls video formāts, ko izveidojuši DivX, Inc. Šī ir oficiāla DivX Certified ierīce, kas atskaņo DivX video.

Papildus informāciju un programmatūras rīkus failu konvertēšanai uz DivX video meklējiet www.divx.com.

PAR DIVX VIDEO-ON-DEMAND: Šo DivX Certified® ierīci jāreģistrē, lai atskaņotu DivX Video-on-Demand (VOD) saturu. Lai ģenerētu reģistrācijas kodu, atrodiet DivX VOD sadaļu Jūsu ierīces iestāšanās izvēlnē. Ar šo kodu apmeklējiet vod.divx.com, lai pabeigtu reģistrācijas procesu un uzzinātu vairāk par DivX VOD.



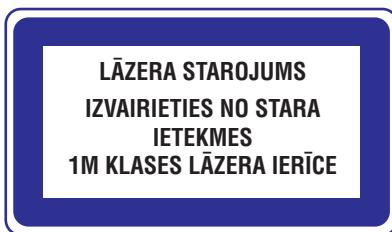
Windows Media un Windows logo ir Microsoft Corporation zīmoli vai reģistrēti zīmoli ASV un/vai citās valstīs.



HDMI, HDMI logo un High-Definition Multimedia Interface ir HDMI licensing LLC zīmoli vai reģistrēti zīmoli.



USB-IF Logo ir Universal Serial Bus Implementers Forum, Inc., zīmoli.



VALODU KODI


Abkhazian	6566	Inupiaq	7375	Pushto	8083
Afar	6565	Irish	7165	Russian	8285
Afrikaans	6570	Íslenska	7383	Quechua	8185
Amharic	6577	Italiano	7384	Raeto-Romance	8277
Arabic	6582	Ivrit	7269	Romanian	8279
Armenian	7289	Japanese	7465	Rundi	8278
Assamese	6583	Javanese	7486	Samoan	8377
Avestan	6569	Kalaallisut	7576	Sango	8371
Aymara	6589	Kannada	7578	Sanskrit	8365
Azerhājani	6590	Kashmiri	7583	Sardinian	8367
Bahasa Melaju	7783	Kazakh	7575	Serbian	8382
Bashkir	6665	Kernewek	7587	Shona	8378
Belarusian	6669	Khmer	7577	Shqip	8381
Bengali	6678	Kinyarwanda	8287	Sindhi	8368
Bihari	6672	Kirghiz	7589	Sinhalese	8373
Bislama	6673	Komi	7586	Slovensky	8373
Bokmål,Norw egjan	7866	Korean	7579	Slovenian	8376
Bosanski	6683	Kuanyama,Kwanyama	7574	Somali	8379
Brezhoneg	6682	Kurdish	7585	Sotho;Southern	8384
Bulgarian	6671	Lao	7679	South Ndebele	7882
Burmese	7789	Latina	7665	Sundanese	8385
Castellano, Español	6983	Latvian	7686	Suomi	7073
Catalán	6765	Letzeburgesch;	7666	Swahili	8387
Chamorro	6772	Limburgan,Limburger	7673	Swati	8383
Chechen	6769	Lingala	7678	Svenska	8386
Chewa;Chichewa;Nyanja	7889	Lithuanian	7684	Tagalog	8476
中文	9072	Luxembourgish;	7666	Tahitian	8489
ChuangZhuang	9065	Macedonian	7775	Tajik	8471
Church Slav;Slavonic	6785	Malagasy	7771	Tamil	8465
Chuvash	6786	Magyar	7285	Tatar	8484
Corsican	6779	Malayalam	7776	Telugu	8469
Česky	6783	Maltese	7784	Thai	8472
Dansk	6865	Manx	7186	Tibetan	6679
Deutsch	6869	Maori	7773	Tigrinya	8473
Dzongkha	6890	Marathi	7782	Tonga (Tonga Islands)	8479
English	6978	Marshallese	7772	Tsonga	8483
Esperanto	6979	Moldavian	7779	Tswana	8478
Estonian	6984	Mongolian	7778	Türkçe	8482
Euskara	6985	Nauru	7865	Turkmen	8475
Ελληνικά	6976	Navaho;Na vajo	7886	Twi	8487
Faroese	7079	Ndebele, Nor th	7868	Uighur	8571
Français	7082	Ndebele, South	7882	Ukrainian	8575
Frysk	7089	Ndonga	7871	Urdu	8582
Fijian	7074	Nederlands	7876	Uzbek	8590
Gaelic;Scottish Gaelic	7168	Nepali	7869	Vietnamese	8673
Gallegan	7176	Norsk	7879	Volapuk	8679
Georgian	7565	Northern Sami	8369	Walloon	8765
Gikuyu;Kikuyu	7573	Nor th Ndebele	7868	Welsh	6789
Guarani	7178	Norwegian Nynorsk;	7878	Wolof	8779
Gujarati	7185	Occitan;Provençal	7967	Xhosa	8872
Hausa	7265	Old Bulgarian,Old Slavonic	6785	Yiddish	8973
Herero	7290	Oriya	7982	Yoruba	8979
Hindi	7273	Or omo	7977	Zulu	9085
Hiri Motu	7279	Ossetian;Ossetic	7983		
Hrvatski	6779	Pali	8073		
Ido	7379	Panjabi	8065		
Interlingua (International)	7365	Persian	7065		
Interlingue	7365	Polski	8076		
Inuktitut	7385	Português	8084		

... TRAUCĒJUMU NOVĒRŠANA

DivX video failus nevar atskaņot.

- Pārliecinieties, ka DivX faili ir kodēti saskaņā ar 'Home Theater Profile', izmantojot DivX kodētāju.
- Pārliecinieties, ka DivX video fails ir pilns.

DivX subtitri neatskaņojas pareizi.

- Pārliecinieties, ka subtitru faila nosaukums ir tāds pats kā filmas faila nosaukums.
- Izvēlieties pareizo simbolu kopu: 1) Spiediet taustiņu  (**Iespējas**). 2) Izvēlieties [**Character Set**]. 3) Izvēlieties saderīgu simbolu kopu. 4) Spiediet taustiņu **OK**.

USB saglabāšanas ierīces saturu nevar nolasīt.

- Pārliecinieties, ka USB saglabāšanas ierīces formāts ir saderīgs ar mājas kinozāli (skatīt 'Preces specifikācijas').
- Pārliecinieties, ka USB saglabāšanas ierīce ir formatēta failu sistēmā, kas saderīga ar mājas kinozāli.

TV ekrānā parādās zīme 'No entry' vai 'x'.

- Darbība nav iespējama.

EasyLink funkcija nedarbojas.

- Pārliecinieties, ka mājas kinozāle ir pievienota Philips markas EasyLink TV un ka EasyLink funkcija ir ieslēgta.

Es nevēlos, lai mājas kinozāle ieslēdzas, kad es ieslēdzu TV.

- Tā ir pareiza Philips EasyLink (HDMI-CEC) darbība. Lai mājas kinozāle darbotos neatkarīgi, izslēdziet EasyLink funkciju.

Es nevaru piekļūt BD-Live funkcijām.

- Pārbaudiet tīkla savienojumu (skatīt 'Pievienošana datortīklam un internetam'), lai pārliecinātos, ka tīkls ir iestatīts (skatīt 'Tīkla iestatīšana').
- Dzēsiet atmiņu (skatīt 'Papildus iestatījumu maiņa').
- Pārliecinieties, ka Blu-ray disks ir saderīgi ar BD-Live funkciju.
- iPod/iPhone video (filmu, foto, video klipus, u.tml.) saturs neparādās TV.

Video un foto pārlūkošana nav atbalstīta, video un foto saturu var pārlūkot tikai uz paša iPod/iPhone.

- Neredz attēlu no iPod/iPhone uz TV.
- Pievienojiet dzelteno kompozītu vadu no pieslēgvietas uz TV.
- Ieslēdziet TV uz **AV/VIDEO** avotu (atbilstošu dzeltenajam kompozītu vadam).
- Spiediet taustiņu **PLAY** (Atskaņot) uz iPod vai iPhone, lai sāktu slīdrādi.

Tīkls

Bezvadu tīkls netiek atrasts vai ir kropļots.

- Pārliecinieties, ka bezvadu tīklu netraucē mikroviļņu krāsnis, bezvadu telefoni vai citas Wi-Fi ierīces tuvākajā apkārtnē.
- Ja bezvadu tīkls nestrādā, mēģiniet lietot vada savienojumu (skatīt 'Tīkla iestatīšana').

2. SVARĪGI

Izlasiet un izprotiet visus norādījumus, pirms mājas kinozāles lietošanas. Ja norādījumu neievērošanas dēļ ir radies bojājums, garantija nav spēkā.

Drošība

Elektriskā šoka vai uguns risks!

- Nekādā gadījumā nepakļaujiet precī un tās piederumus lielum un ūdenim. Nekādā gadījumā nenovietojiet preces tuvumā ar šķidrums pildītus traukus kā vāzes. Ja precē ir iekļuvis šķidrums, nekavējoties atvienojiet to no strāvas. Sazinieties ar Philips klientu apkalpošanas centru, lai pārbaudītu ierīci pirms lietošanas.
- Nekādā gadījumā nenovietojiet precī un tās piederumus atklātas liesmas vai citu karstuma avotu tuvumā, tajā skaitā tiešā saules gaismā.
- Nekādā gadījumā neievietojiet svešķermeņus ventilācijas vai citās atverēs uz ierīces.
- Ja strāvas rozete vai sadalītājs tiek lietots kā atslēgšanas ierīce, tai jābūt viegli pieejamai.
- Atvienojiet precī no strāvas pirms pirkona negaisa.
- Atvienojot strāvas vadu, vienmēr velciet aiz kontaktdakšas, nekādā gadījumā nevelciet aiz vada.

Īssavienojuma vai uguns risks!

- Pirms preces pieslēgšanas pie strāvas rozetes, pārliecinieties, ka barošanas boltāža atbilst voltāžai, kas norādīta preces apakšā vai mugurpusē. Nekādā gadījumā nepievienojiet ierīci strāvas rozetei, ja voltāža atšķiras.

Mājas kinozāles bojājuma vai savainojumu risks!

- Pie sienas stiprināmām precēm lietojiet tikai komplektā iekļauto sienas stiprinājumu kronšteinu. Nostipriniet kronšteinu pie sienas, kura var noturēt sienas stiprinājuma un preces svaru. Koninklijke Philips Electronics N.V. neuzņemas nekādu atbildību par nepareizu sienas stiprināšanu, kā rezultātā radušies negadījumi, savainojumi vai bojājumi.

- Skājrūņiem ar statīviem, lietojiet tikai komplektā iekļautos statīvus. Cieši nostipriniet statīvus pie skājrūņiem. Novietojiet samontētos statīvus uz plakanas, horizontālas virsmas, kas var noturēt skājrūņa un statīva svaru.
- Nekādā gadījumā nenovietojiet precī vai citus priekšmetus uz strāvas vadiem vai cita elektriska aprīkojuma.
- Ja prece ir transportēta temperatūrā, kas zemāka par 5°C, pirms strāvas pievienošanas izpakoiet precī un gaidiet, līdz tās temperatūra atbilst telpas temperatūrai.
- Redzams un neredzams lāzera starojums, kad atvērts. Izvairieties no stara ietekmes.
- Neaizskariet optisko lēcu diska nodalījuma iekšienē.

Pārkaršanas risks!

- Nekādā gadījumā neuzstādiēt šo precī slēgtā telpā. Vienmēr atstājiet vismaz 10 cm brīvas vietas ap precī, lai nodrošinātu ventilāciju. Nodrošiniet, lai aizkari un citi priekšmeti neaizsegto preces ventilācijas atveres.

Piesārņojuma risks!

- Nelietojiet vienlaicīgi dažādas baterijas (vecas un jaunas vai oglekļa un sārnu, u.tml.).
- Izņemiet baterijas, ja tās ir tukšas, vai ja tālvadības pults netiks lietota ilgu laiku.
- Baterijas satur ķīmiskas vielas, tās jāizmet pareizi.

Preces apkope

- Neievietojiet diska nodalījumā citus priekšmetus kā diskus.
- Neievietojiet diska nodalījumā sametušos vai iekļautus diskus.
- Izņemiet disku no diska nodalījuma, ja prece netiks lietota ilgu laiku.
- Preces tīrīšanai lietojiet tikai mikrošķiedras audumu.

Vecās preces un bateriju izmešana



Jūsu prece ir veidota un ražota, izmantojot augstas kvalitātes materiālus un komponentes, ko var pārstrādāt un lietot atkārtoti.



Ja precei ir pievienots šis pārsvītrotās riteņotās miskastes simbols, tas nozīmē, ka prece atbilst Eiropas Direktīvai 2002/96/EC. Apziniet vietējo atsevišķās savākšanas sistēmu elektriskām un elektroniskām precēm.

Rīkojieties saskaņā ar vietējiem noteikumiem un neizmetiet vecās preces ar sadzīves atkritumiem.

Pareiza vecās preces izmešana palīdz novērst potenciālas negatīvas sekas apkārtējai videi un cilvēku veselībai.



Jūsu prece satur baterijas, kas atbilst Eiropas Direktīvai 2006/66/EC. Tās nedrīkst izmest kopā ar sadzīves atkritumiem.

Apziniet vietējos noteikumus par bateriju atsevišķu savākšanu, jo pareiza bateriju izmešana palīdz novērst negatīvas sekas apkārtējai videi un cilvēku veselībai.

! Brīdinājums

- Elektriskā šoka risks. Nekādā gadījumā nenoņemiet ierīces korpusu.

Lai saglabātu garantiju, nekādā gadījumā nemēģiniet labot ierīci paši.

Ja rodas problēmas ar ierīces lietošanu, pārbaudiet punktus zemāk, pirms servisa pieprasīšanas. Ja problēmu neizdodas atrisināt, reģistrējiet preci un iegūstiet atbalstu tiešsaistē www.philips.com/welcome.

Ja sazināties ar Philips, Jums tiks jautāts preces modeļa un sērijas numurs. Modeļa un sērijas numuri ir atrodami ierīces mugurpusē vai apakšā. Pierakstiet šos numurus šeit:

Modeļa Nr. _____

Sērijas Nr. _____

Galvenā ierīce

Taustiņi uz mājas kinozāles nestrādā.

- Atvienojiet mājas kinozāli no strāvas uz dažām minūtēm, tad atkal pievienojiet.

Attēls

Nav attēla.

- Pārliedziet, ka TV ir pārslēgts uz pareizo ieejas avotu mājas kinozālei.

Nav attēla HDMI savienojumam.

- Mainiet HDMI video iestatījumu vai gaidiet 15 sekundes, lai tas automātiski atjaunotos.
- Pārbaudiet, vai HDMI vads nav bojāts. Nomainiet to ar jaunu HDMI vadu.

Nav attēla Komponentu (Y Pb Pr) savienojumam.

- Ja HDMI video savienojums ir iestatīts režīmā [Auto] vai [1080p/24Hz], komponentu video izejā netiek padots signāls. Mainiet HDMI video iestatījumu vai atvienojiet HDMI savienojumu.

Nav augstas izšķirtspējas video signāla uz TV.

- Pārliedziet, ka disks satur augstas izšķirtspējas video.
- Pārliedziet, ka TV ir saderīgs ar augstas izšķirtspējas video.

Skaņa

Nav skaņas.

- Pārliedziet, ka audio vadi ir pievienoti un izvēlieties pareizo audio ieejas avotu (piemēram, **AUDIO SOURCE**) ierīcei, kuru vēlaties atskaņot.

Nav skaņas HDMI savienojumam

- Ja pievienotā ierīce nav HDCP (High-bandwidth Digital Content Protection) saderīga vai ir tikai DVI saderīga, skaņa var nebūt dzirdama. Lietojiet analogo vai digitālo audio savienojumu.
- Pārliedziet, ka iestatījums [HDMI Audio] ir ieslēgts.

Nav skaņas TV programmai.

- Pievienojiet audio vadu no TV audio izejas uz mājas kinozāles audio ieeju, tad atkārtoti spiediet taustiņu **AUDIO SOURCE**, lai izvēlētos pareizo audio avotu.

Kropļota skaņa vai atbalss.

- Pārliedziet, ka TV skaņa ir izslēgta vai noregulēta uz minimumu, ja atskaņojat audio no mājas kinozāles.

Audio un video signāls nav sinhronizēts.

- 1) Spiediet taustiņu **000** (**Audio iespējas**). 2) Atkārtoti spiediet **Navigācijas taustiņus** (pa kreisi/pa labi), līdz displejā parādās **AUDIO SYNC**, tad spiediet taustiņu **OK**. 3) Spiediet **Navigācijas taustiņus** (augšup/lejup), lai sinhronizētu audio ar video.

Atskaņošana

Disku nevar atskaņot.

- Notīriet disku.
- Pārliedziet, ka mājas kinozāle ir saderīga ar disku (skatīt 'Preces specifikācijas').
- Pārliedziet, ka mājas kinozāle ir saderīga ar diska reģiona kodu.
- DVD±RW vai DVD±R diskam – pārliedziet, ka disks ir aizvērts.

Galvenā ierīce

- Strāvas padeve: 220 – 240 V; ~50 Hz
- Strāvas patēriņš: 100 W
- Strāvas patēriņš gaidīšanas režīmā: < 0.3 W
- Izmēri (P x A x D): 434 x 253 x 129 mm
- Svars: 3.6 kg

Zemo frekvenču skaļrunis

- Pretestība: 3 omi
- Skaļruņa izmērs: 165 mm (6.5") zemo frekvenču
- Frekvenču veiktspēja: 40 Hz – 150 Hz
- Izmēri (P x A x D): 196 x 395 x 342 (mm)
- Svars: 5.25 kg
- Vada garums: 4 m

Skaļruņi

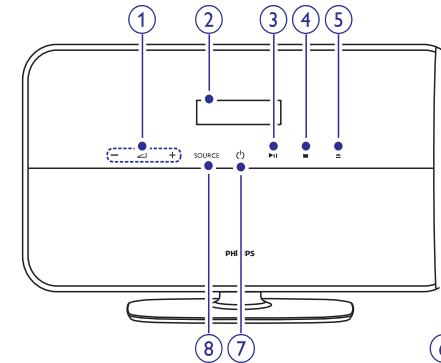
- Sistēma: pilna diapazona satelīti
- Skaļruņa pretestība: 6 omi
- Skaļruņa izmērs: 1 x 76 mm (3") zemo frekvenču + 25 mm (1") pikstulis
- Frekvenču veiktspēja: 150 Hz – 20 kHz
- Izmēri (P x A x D): 114 x 316 x 114 mm
- Svars: 1.03 kg
- Vada garums: 2 m

Lāzera specifikācija

- Lāzera tips (Diode): InGaN/AlGaIn (BD), InGaAlP (DVD), AlGaAs (CD)
- Viļņa garums: 405 +5nm/-5nm (BD), 650 +13nm/-10nm (DVD), 790 +15nm/-15nm (CD)
- Izejas jauda (maksimālās vērtības): 20mW (BD), 7mW (DVD/CD)

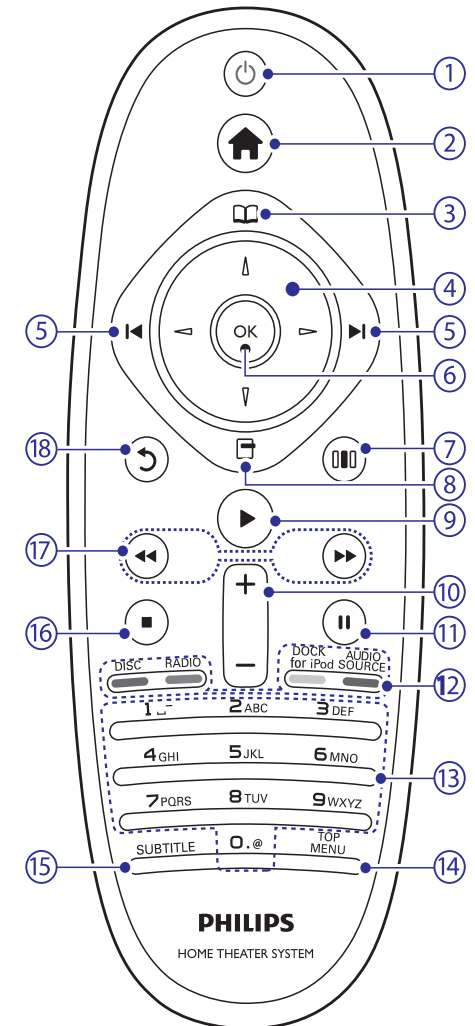
Apsveicam ar pirkumu un laipni lūgti Philips! Lai pilnībā izmantotu Philips piedāvāto atbalstu, reģistrējiet mājas kinozāli www.philips.com/welcome.

Galvenā ierīce



- ▲ +/- (Skaļums)**
Palielina vai samazina skaļumu.
- Displejs**
- ▶|| (Atskaņot/Iepauzēt)**
Sāk, iepauzē vai turpina atskaņošanu.
- (Stop)**
Beidz atskaņošanu. Radio režīmā dzēš pašreizējo saglabāto radio staciju.
- ▲ (Izstumt)**
Izstumj disku no diska nodalījuma.
- Diska nodalījums**
- ⏻ (Gaidīšanas režīms – Ieslēgt)**
Ieslēdz mājas kinozāli vai pārslēdz to gaidīšanas režīmā.
- SOURCE**
Izvēlas atskaņojamo mediju vai audio ieejas avotu.

Tālvadības pults



- ⏻ (Gaidīšanas režīms – Ieslēgt)**
 - Ieslēdz mājas kinozāli vai pārslēdz to gaidīšanas režīmā.
 - Ja EasyLink funkcija ir aktivizēta, nospiediet un vismaz trīs sekundes turiet, lai pārslēgtu visas pievienotās HDMI CEC saderīgās ierīces gaidīšanas režīmā.

... JŪSU MĀJAS KINOZĀLE

2. 🏠 (Sākuma izvēlne)

Atver sākuma izvēlni.

3. 💿 (Diska izvēlne)

Atver vai aizver diska izvēlni.

4. Navigācijas taustiņi

- Navigācijai pa izvēlnēm.
- Radio režīmā spiediet pa kreisi vai pa labi, lai sāktu automātisku meklēšanu.

5. ⏪ / ⏩ (Iepriekšējais/nākamais)

- Pārlec uz iepriekšējo vai nākamo celiņu, nodaļu vai failu.
- Radio režīmā izvēlas saglabāto radio staciju.

6. OK

Apstiprina ievadi vai izvēli.

7. 📶 (Skaņas iespējas)

Atver vai aizver dažādas skaņas iespējas.

8. 📺 (Iespējas)

- Piekļūst vairāk atskaņošanas iespējām atskaņošanas laikā.
- Radio režīmā programmē radio stacijas.

9. ▶ (Atskaņot)

Sāk vai turpina atskaņošanu.

10. +/- (Skaļums)

Palielina vai samazina skaļumu.

11. || (Pauze)

Iepauzē atskaņošanu.

12. Avota taustiņi / Krāsainie taustiņi

- **Blu-ray diskam:** Izvēlas uzdevumus vai iespējas.
- **AUDIO SOURCE:** Izvēlas audio ieejas avotu.
- **DOCK for iPod:** Pārslēdzas uz Philips iPod/iPhone pieslēgvietu.
- **RADIO:** Pārslēdzas uz FM radio.
- **DISC:** Pārslēdzas uz diska avotu.

13. Burtu-ciparu taustiņi

Ievada vērtības vai burtus (izmantojot SMS stila ievadi).

14. TOP MENU

Atver video diska galveno izvēlni.

15. SUBTITLE

Izvēlas video subtitru valodu.

16. ■ (Stop)

- Beidz atskaņošanu.
- Nospiediet un turiet, lai izstumtu disku vai atvērtu diska nodalījumu.
- Radio režīmā dzēš pašreizējo saglabāto radio staciju.

17. ⏪ / ⏩ (Tīt atpakaļ/Tīt uz priekšu)

Tin atpakaļ vai tin uz priekšu. Spiediet atkārtoti, lai mainītu tīšanas ātrumu.

18. ↶ (Atpakaļ)

Atgriežas iepriekšējā izvēlnes ekrānā.

8. PRECES SPECIFIKĀCIJAS

☰ Piezīme

- Specifikācijas un dizains var mainīties bez brīdinājuma.

Reģiona kods

Tipa plāksnīte mājas kinozāles mugurpusē vai apakšā parāda, ar kuriem reģioniem tā ir saderīga.

Valsts	DVD	BD
Eiropa, Apvienotā Karaliste		
Vidusāzija, Taivāna, Koreja		
Latīņamerika		
Austrālija, Jaunzēlande		
Krievija, Indija		
Ķīna		

Atskaņojamie mediji

AVCHD, BD-RE, BD-Video, DVD-Video, DVD+R/RW, DVD-R/RW, DVD+R/-R DL, CD-R/CD-RW, Audio CD, Video CD/SVCD, Picture CD, MP3-CD, WMA-CD, DivX (Ultra)-CD, USB saglabāšanas ierīce

Failu formāts

- Audio: .mp3, .wma, .wav
- Video: .avi, .divx, .mkv, .wmv
- Picture: .jpg, .gif, .png

Pastiprinātājs

- Kopējā izejas jauda: 400 W RMS, 10% kopējie harmoniskie traucējumi
- Frekvenču veiktspēja: 20 Hz – 20 kHz / ±3dB
- Signāla-trokšņa attiecība: > 65 dB (CCIR) / (A-kategorijas)
- Ieejas jutība:
 - AUX: 1000 mV
 - MP3 LINK: 500 mV

Video

- Signāla sistēma: PAL / NTSC
- Komponentu video izeja: 480i/576i, 480p/576p, 720p, 1080i
- HDMI izeja: 480i/576i, 480p/576p, 720p, 1080i, 1080p, 1080p24

Audio

- S/PDIF Digitālā audio ieeja:
 - Koaksiālā: IEC 60958-3
- Atjaunošanas frekvence:
 - MP3: 32 kHz, 44.1 kHz, 48 kHz
 - WMA: 44.1 kHz, 48 kHz
- Konstants bitu ātrums:
 - MP3: 112 kbps – 320 kbps
 - WMA: 48 kbps – 192 kbps

Radio

- Regulēšanas diapazons: FM 87.5 – 108 MHz (50 kHz)
- Signāla-trokšņa attiecība: FM 55 dB
- Frekvenču veiktspēja: FM 60 Hz – 12.5 kHz / ±3dB

USB

- Saderība: Augsta ātruma USB (2.0)
- Klases atbalsts: UMS (USB Mass Storage Class)
- Failu sistēma: NTFS, FAT16, FAT32
- Maksimālais atmiņas atbalsts: < 160 GB

7. PROGRAMMATŪRAS ATJAUNINĀŠANA

Lai pārbaudītu atjauninājumu pieejamību, salīdziniet mājas kinozāles pašreizējās programmatūras versiju ar jaunāko programmatūras versiju (ja pieejama) Philips interneta lapā.

Programmatūras versijas pārbaude

1. Spiediet taustiņu **⬆** (**Sākums**).
2. Izvēlieties **[Setup]** un spiediet taustiņu **OK**.
3. Izvēlieties **[Advanced Setup]** > **[Version Info.]** un spiediet taustiņu **OK**.
↳ Tiek parādīta programmatūras versija.

Programmatūras atjaunināšana no datortīkla

1. Sagatavojiet interneta savienojumu (skatīt 'Pievienošana datortīklam un internetam').
2. Spiediet taustiņu **⬆** (**Sākums**) un izvēlieties **[Setup]**.
3. Izvēlieties **[Advanced Setup]** > **[Software Update]** > **[Network]**.
↳ Ja tiek atrasts atjaunināšanas medijs, ierīce pieprasa sākt vai atcelt atjaunināšanu.
4. Sekojiet norādījumiem TV ekrānā, lai apstiprinātu atjaunināšanu.
↳ Kad atjaunināšana pabeigta, mājas kinozāle automātiski izslēdzas un atkal ieslēdzas.
 - Ja tā nenotiek, atvienojiet strāvas vadu uz dažām sekundēm, tad atkal pievienojiet.

Piezīme

- Ja mājas kinozāle nevar pieslēgties Philips serverim, spiediet **⬆** (**Sākums**), izvēlieties **[Setup]** > **[Network]** > **[Network Installation]**, lai iestatītu tīkla savienojumu.

Programmatūras atjaunināšana no USB

1. Pārbaudiet jaunākās programmatūras versiju www.philips.com/support.
 - Atrodiet Jūsu modeli un klikšķiniet uz sadaļas 'software and drivers'.
2. USB saglabāšanas ierīcē izveidojiet direktoriju ar nosaukumu 'UPG'.
3. Lejupielādējiet programmu uz direktoriju 'UPG'.
4. Atarhivējiet programmatūru direktorijā 'UPG'.
5. Pievienojiet USB saglabāšanas ierīci mājas kinozālei.
6. Spiediet taustiņu **⬆** (**Sākums**) un izvēlieties **[Setup]**.
7. Izvēlieties **[Advanced Setup]** > **[Software Update]** > **[USB]**.
8. Sekojiet norādījumiem TV ekrānā, lai apstiprinātu atjaunināšanu.
↳ Kad atjaunināšana pabeigta, mājas kinozāle automātiski izslēdzas un atkal ieslēdzas.
 - Ja tā nenotiek, atvienojiet strāvas vadu uz dažām sekundēm, tad atkal pievienojiet.

! Uzmanību

- Neatvienojiet strāvu un neizņemiet USB ierīci, kad notiek programmatūras atjaunināšana, jo tā var bojāt mājas kinozāli.

4. JŪSU MĀJAS KINOZĀLES PIEVIENOŠANA

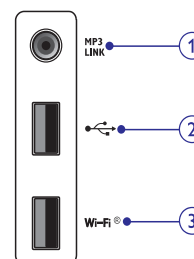
Šī nodaļa palīdz pievienot mājas kinozāli pie TV un citām ierīcēm. Mājas kinozāles pamatsavienojumi ar piederumiem ir sniegti Ātrā starta ceļvedī. Visaptverošu interaktīvu ceļvedi meklējiet www.connectivityguide.philips.com.

Piezīme

- Identifikācijai un padeves vienībām skatīt tipa plāksnīti preces apakšā vai mugurpusē.
- Pirms jebkādu savienojumu veikšanas vai maiņas, pārliecinieties, ka visas ierīces ir atvienotas no strāvas.

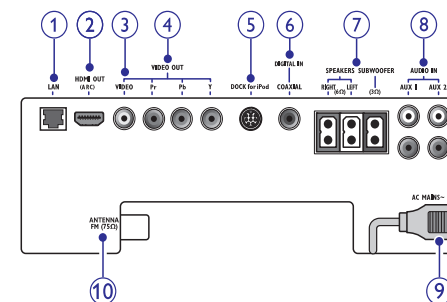
Savienojumi

Sānu savienojumi



1. **MP3 LINK**
Audio ieeja no MP3 atskaņotāja.
2. **(USB)**
Audio, video vai attēlu ieeja no USB saglabāšanas ierīces.
3. **Wi-Fi***
Pievienojams bezvadu USB adapterim. (Modelis: Philips WUB1110, pārdots atsevišķi.)

Savienojumi mugurpusē



1. **LAN**
Pievienojas platjoslas modema vai rūtera LAN ieejai.
2. **HDMI OUT (ARC)**
Pievienojas TV HDMI ieejai.
3. **VIDEO OUT – VIDEO**
Pievienojas TV kompozītu video ieejai.
4. **VIDEO OUT – Y Pb Pr**
Pievienojas TV komponentu video ieejai.
5. **DOCK for iPod**
Pievienojas Philips iPod/iPhone pieslēgvietai. (Modelis: Philips DCK3060, pārdots atsevišķi.)
6. **DIGITAL IN-COAXIAL**
Pievienojas TV vai digitālas ierīces koaksiālajai audio iezejai.
7. **SPEAKERS/SUBWOOFER**
Pievienojas komplektā iekļautajiem skaļruņiem un zemo frekvenču skaļrunim.
8. **AUDIO IN-AUX 1/AUX 2**
Pievienojas TV vai analogas ierīces analogajai audio iezejai.
9. **AC MAINS-**
Pievienojas strāvas padevei.
10. **ANTENNA FM 75 Ω**
Signāla ieeja no FM antenas radio uztveršanai.

... JŪSU MĀJAS KINOZĀLES PIEVIENOŠANA

Pievienošana pie TV

Pievienojiet mājas kinozāli tieši pie TV, izmantojot vienu no sekojošiem savienojumiem (no augstākās uz pamata kvalitātes video):

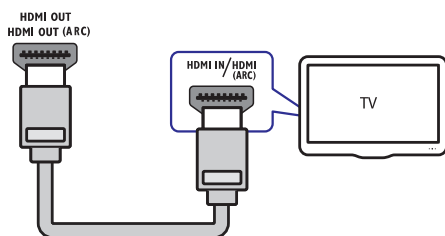
1. **HDMI**
2. **Komponentu video**
3. **Kompozītu video**

1. iespēja: TV pievienošana, izmantojot HDMI

Piezīme

- TV HDMI kontakts var būt nosaukts kā HDMI IN vai HDMI ARC.
- Ja TV ir saderīgs ar HDMI Audio Atgriešanas Kanālu (ARC), Jūs to varat lietot, lai izvadītu digitālo audio uz mājas kinozāli.
- Ja HDTV ir DVI kontakts, pievienojiet to ar HDMI/DVI adapteri.
- Ja TV ir saderīgs ar EasyLink HDMI CEC, vadiet mājas kinozāli un TV ar vienu tālvadības pultī (skatīt 'Philips EasyLink lietošana').

(Vads nav iekļauts komplektā.)

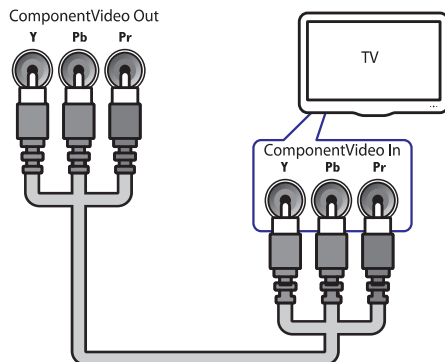


2. iespēja: TV pievienošana, izmantojot YPbPr (komponentu video)

Piezīme

- Komponentu video vads vai kontakts var būt apzīmēts kā **Y Cb Cr** vai **YUV**.

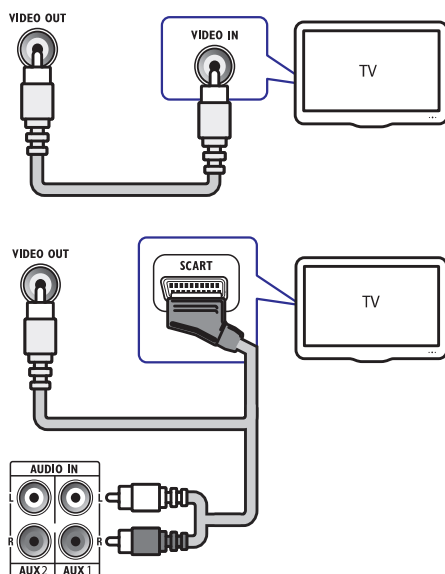
(Vads nav iekļauts komplektā)



3. iespēja: TV pievienošana, izmantojot kompozītu video (CVBS)

Piezīme

- Kompozītu video vads vai kontakts var būt apzīmēts kā **AV IN, VIDEO IN, COMPOSITE** vai **BASEBAND**.




... IESTATĪJUMU MAIŅA

- **[Display Panel]:** Maina displeja panela spilgtumu.
 - **[Auto Standby]:** Ieslēdz vai izslēdz automātisku gaidīšanas režīmu. Ja ieslēgts, mājas kinozāle automātiski pārslēdzas gaidīšanas režīmā, ja 30 minūtes netiek veikta nekāda darbība (piemēram, kad atskaņošana iepauzēta vai apturēta).
 - **[VCD PBC]:** Parāda vai izlaiž VCD un SVCD disku saturu izvēlni.
 - **[Sleep Timer]:** Iestata gulētiešanas taimeru, lai pārslēgtu mājas kinozāli gaidīšanas režīmā pēc noteikta laika.
5. Spiediet taustiņu **OK**, lai apstiprinātu izvēli.

Piezīme

- Ja tiek izvēlēta valoda, kas nav pieejama diskā, mājas kinozāle lieto diska noklusēto valodu.
- Subtitru pacelšana ir pieejama tikai tad, ja iestatījums **[TV Display]** ir pozīcijā **[21:9 Cinema]** un TV ir saderīgs ar šo funkciju.

Papildu iestatījumu maiņa

1. Spiediet taustiņu  (**Sākums**).
2. Izvēlieties **[Setup]** un spiediet taustiņu **OK**.
3. Izvēlieties **[Advanced Setup]** un spiediet taustiņu **OK**.
4. Izvēlieties un regulējiet sekojošus iestatījumus:
 - **[BD-Live Security]:** Aizliedz vai atļauj piekļuvi BD-Live saturam.
 - **[Enhanced Audio]:** Ieslēdz vai izslēdz audio apstrādi pie skaļruņu izejas.
 - **[Software Update]:** Izvēlas atjaunināt ierīces programmatūru no tīkla vai USB saglabāšanas ierīces.
 - **[Clear memory]:** Dzēš vietējo atmiņu, dzēš BD-Live failus, kas iepriekš lejupielādēti. Ja tiek lietota USB saglabāšanas ierīce, vietējās atmiņas direktorijs ir 'BUDA'.
 - **[DivX® VOD Code]:** Parāda mājas kinozāles DivX VOD reģistrācijas kodu.

- **[Version Info.]:** Parāda mājas kinozāles programmatūras versiju.
 - **[Restore default settings]:** Pārstata mājas kinozāli uz noklusētajiem rūpnīcas iestatījumiem.
5. Spiediet taustiņu **OK**, lai apstiprinātu izvēli.

Piezīme

- Komerciāliem Blu-ray diskam nevar liegt interneta piekļuvi.
- Pirms DivX video iegādes un atskaņošanas mājas kinozālē, reģistrējiet mājas kinozāli tiešsaistē www.divx.com, izmantojot DivX VOD kodu.
- Vecāku kontroles iestatījumu nevar pārstaīt uz noklusēto vērtību.

... IESTATĪJUMU MAIŅA

Tikla iestatīšana

1. Spiediet taustiņu **☰ (Sākums)**.
2. Izvēlieties **[Setup]** un spiediet taustiņu **OK**.
3. Izvēlieties **[Network Setup]** un spiediet taustiņu **OK**.
4. Izvēlieties un regulējiet sekojošus iestatījumus:
 - **[Network Installation]:** Sāk vada vai bezvadu tīkla iestatīšanu. Sekojiet norādījumiem ekrānā, lai iestatītu tīkla savienojumu.
 - **[View Network Settings]:** Parāda pašreizējos tīkla iestatījumus.
 - **[View Wireless Settings]:** Parāda pašreizējos Wi-Fi iestatījumus.
5. Spiediet taustiņu **OK**, lai apstiprinātu izvēli.

EasyLink iestatīšana

1. Spiediet taustiņu **☰ (Sākums)**.
2. Izvēlieties **[Setup]** un spiediet taustiņu **OK**.
3. Izvēlieties **[EasyLink Setup]** un spiediet taustiņu **OK**.
4. Izvēlieties un regulējiet sekojošus iestatījumus:
 - **[EasyLink]:** Ieslēdz vai izslēdz EasyLink funkciju.
 - **[One Touch Play]:** Ieslēdz vai izslēdz funkciju 'Atskaņošana ar vienu pieskārienu'. Ja funkcija ieslēgta, Jūs varat lietot tālvadības pulti, lai sāktu diska atskaņošanu mājas kinozālē, TV automātiski ieslēdzas uz pareizo kanālu.
 - **[One Touch Standby]:** Ieslēdz vai izslēdz funkciju 'Gaidīšanas režīms ar vienu pieskārienu'. Ja funkcija ieslēgta, mājas kinozāli var pārslēgt gaidīšanas režīmā, izmantojot TV vai citas pievienotās HDMI CEC ierīces tālvadības pulti.
 - **[System Audio Control]:** Ieslēdz vai izslēdz sistēmas audio kontroli. Ja sistēmas audio kontrole ir ieslēgta, sekojiet norādījumiem TV ekrānā, lai pareizi piesaistītu mājas kinozāles audio

kontaktiem pievienotās ierīces. Mājas kinozāle automātiski pārslēdzas uz pievienotās ierīces audio avotu.

- **[Audio Input Mapping]:** Atjaunina audio ieeju piesaisti, ja ir pievienotas jaunas ierīces.

5. Spiediet taustiņu **OK**, lai apstiprinātu izvēli.

☰ Piezīme

- Pievienotajām ierīcēm jābūt pievienotām, izmantojot HDMI vadu, un ieslēgtām.

Priekšrocību iestatījumu maiņa

1. Spiediet taustiņu **☰ (Sākums)**.
2. Izvēlieties **[Setup]** un spiediet taustiņu **OK**.
3. Izvēlieties **[Preference Setup]** un spiediet taustiņu **OK**.
4. Izvēlieties un regulējiet sekojošus iestatījumus:
 - **[Menu language]:** Izvēlas displeja izvēlnes valodu.
 - **[Audio]:** Izvēlas video audio valodu.
 - **[Subtitle]:** Izvēlas video subtitru valodu.
 - **[Disc Menu]:** Izvēlas izvēlnes valodu video diskam.
 - **[Parental Control]:** Liedz piekļuvi diskam, kas ierakstīti ar vecāku novērtējumu. Lai atskaņotu visus diskus, neatkarīgi no novērtējuma, izvēlieties novērtējuma līmeni '8'.
 - **[Screen Saver]:** Ieslēdz vai izslēdz ekrāna saudzētāja režīmu. Ja ieslēgts, ekrāna saudzētājs sāk darboties, ja 10 minūtes netiek veikta neviena darbība (piemēram, kad atskaņošana iepauzēta vai apturēta).
 - **[Auto Subtitle Shift]:** Ieslēdz vai izslēdz subtitru pacelšanu. Ja ieslēgts, subtitru novietojums tiek regulēts automātiski, lai atbilstu TV ekrānam.
 - **[Change Password]:** Iestata vai maina PIN kodu, lai atskaņotu aizliegto saturu. Ja PIN kods nav iestatīts vai ir aizmirsts, ievadiet '0000'.

... JŪSU MĀJAS KINOZĀLES PIEVIENOŠANA

Audio pievienošana no TV vai citām ierīcēm

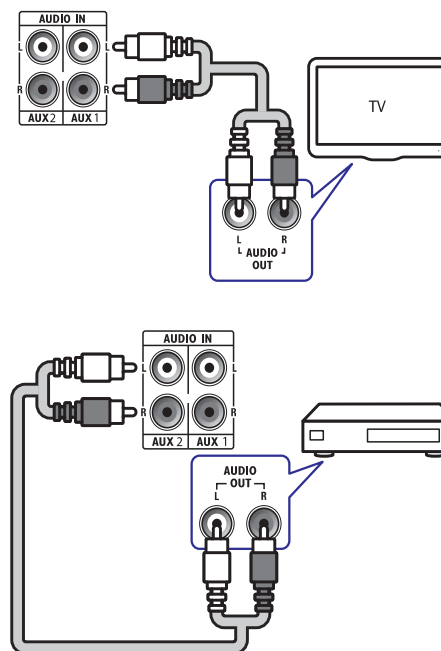
Lietojiet mājas kinozāli, lai atskaņotu audio no TV vai citām ierīcēm kā kabeļa kastīte. Izvēlieties no sekojošiem savienojumiem.

✱ Padoms

- Lai izvēlētos savienojuma audio ieeju, atkārtoti spiediet taustiņu **AUDIO SOURCE**.

1. iespēja: Audio pievienošana, izmantojot analogos audio vadus

(Vads nav iekļauts komplektā)

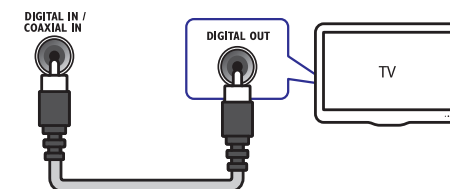


2. iespēja: Audio pievienošana, izmantojot koaksiālo vadu

☰ Piezīme

- Digitālais koaksiālais vads vai kontakts var būt apzīmēts kā **COAXIAL/DIGITAL OUT** vai **SPDIF OUT**.

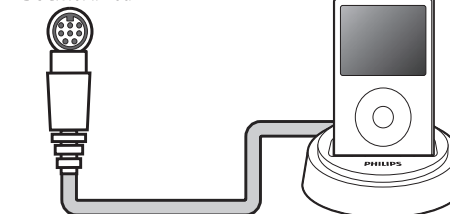
(Vads nav iekļauts komplektā)



Philips iPod/iPhone pieslēgvietas pievienošana

(Philips iPod/iPhone pieslēgvietā nav iekļauta komplektā)

DOCK for iPod



Pievienošana datortīklam un internetam

Pievienojiet mājas kinozāli datortīklam un izbaudiet:

- **Multimediju saturu, straumētu no datora:** apskatiet fotogrāfijas, atskaņojiet mūziku un skatieties video failus, kas straumēti no datora (skatīt 'Atskaņošana no datora (DLNA tīkla savienojums)').
- **Programmatūras atjaunināšanu:** atjauniniet mājas kinozāles programmatūru, izmantojot datortīklu (skatīt 'Programmatūras atjaunināšana no datortīkla').

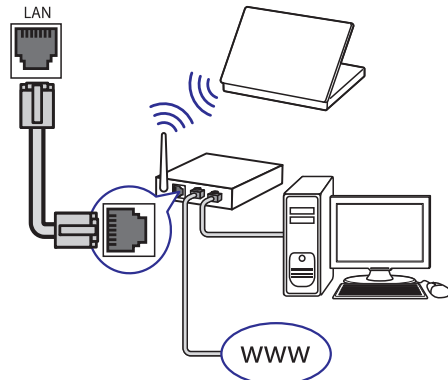
Kas Jums nepieciešams:

- Tīkla rūteris (ar iespējotu DHCP).
- Tīkla vads (RJ45 tiešais vads).
- Dators ar uzstādītu mediju servera programmatūru (skatīt 'Mediju servera programmatūras uzstādīšana').
- Programmatūras atjaunināšanai, pārliecinieties, ka tīkla rūterim ir pieja internetam un to neaizliedz uguns mūris vai citas drošības sistēmas.

! Uzmanību

- Iepazīstiet tīkla rūteri, mediju servera programmatūru un tīkla principus, pirms mājas kinozāles pievienošanas datortīklam. Ja nepieciešams, izlasiet dokumentāciju, kas nākusi komplektā ar tīkla komponentēm. Philips nav atbildīgi par zaudētiem, bojātiem vai nopludinātiem datiem.

(Vads nav iekļauts komplektā)



Tīkla iestatīšana

1. Pievienojiet mājas kinozāli tīkla rūterim, izmantojot vadu vai bezvadu tīkla savienojumu (skatīt 'Pievienošana datoram un internetam').
2. Ieslēdziet TV un pārslēdziet to uz pareizo avotu mājas kinozālei.
3. Spiediet taustiņu **⏏ (Sākums)**.
4. Izvēlieties punktu **[Setup]** un spiediet taustiņu **OK**.
5. Izvēlieties **[Network Setup] > [Network Installation]** un spiediet taustiņu **OK**.
 - Tīkla savienojumam ar vadu izvēlieties **[Wired (Ethernet)]** un spiediet taustiņu **OK**.
 - Bezvadu tīkla savienojumam izvēlieties **[Wireless (Wi-Fi)]** un spiediet taustiņu **OK**.
6. Sekojiet norādījumiem TV ekrānā, lai pabeigtu uzstādīšanu.
 - ↳ Mājas kinozāle pieslēdzas internetam. Ja savienojums neizdodas, izvēlieties **[Retry]** un spiediet **OK**.
7. Izvēlieties **[Finish]** un spiediet taustiņu **OK**, lai izslēgtu izvēlni.

Bezvadu USB adaptera pievienošana

Iegādājieties Wi-Fi USB adapteri (modelis: PHILIPS WUB1110) un iestatiet bezvadu tīklu (skatīt 'Tīkla iestatīšana').



6. IESTATĪJUMU MAIŅA

Šī nodaļa palīdz mainīt mājas kinozāles iestatījumus.

! Uzmanību

- Vairums iestatījumu jau ir iestatīti uz labāko pozīciju mājas kinozālei. Ja vien nav īpaša iemesla mainīt iestatījumu, vislabāk ir atstāt to noklusētajā pozīcijā.

Pieklūve iestatīšanas izvēlei

1. Spiediet taustiņu **⏏ (Sākums)**.
2. Izvēlieties **[Setup]** un spiediet taustiņu **OK**.
 - ↳ Atveras iestatīšanas izvēlne.
3. Izvēlieties iestatīšanas izvēlni un spiediet taustiņu **OK**. Informācija par mājas kinozāles iestatījumu maiņu ir pieejama nākamajās nodaļās.
4. Spiediet taustiņu **↶ (Atpakaļ)**, lai atgrieztos iepriekšējā izvēlnē, vai spiediet taustiņu **⏏**, lai aizvērtu izvēlni.

☰ Piezīme

- Ja iestatījums ir pelēks, to nevar mainīt.

Video iestatījumu maiņa

1. Spiediet taustiņu **⏏ (Sākums)**.
2. Izvēlieties **[Setup]** un spiediet taustiņu **OK**.
3. Izvēlieties **[Video Setup]** un spiediet taustiņu **OK**.
4. Izvēlieties un regulējiet sekojošus iestatījumus:
 - **[TV Display]:** Izvēlas TV ekrānam atbilstošu attēla displeja formātu.
 - **[HDMI Video]:** Izvēlas HDMI video izšķirtspēju.
 - **[HDMI Deep Color]:** Parāda krāsas ar vairāk nokrāsām, ja video saturs ir ierakstīts Deep Color režīmā un TV ir saderīgs ar šo funkciju.
 - **[Component Video]:** Izvēlas komponentu video izšķirtspēju. Pret kopēšanu aizsargāti DVD var atainot tikai 480p/576p vai 480i/576i.

- **[Picture Settings]:** Izvēlas definētu krāsu iestatījumu.

5. Spiediet taustiņu **OK**, lai apstiprinātu izvēli.

☰ Piezīme

- Labākais iestatījums priekš TV tiek izvēlēts automātiski. Ja nepieciešams mainīt šo iestatījumu, pārliecinieties, ka TV ir saderīgs ar jauno iestatījumu.
- Lai mainītu uz HDMI attiecināmus iestatījumus, TV jābūt pievienotam, izmantojot HDMI savienojumu.
- Lai mainītu uz progresīvo vai komponentu video attiecināmus iestatījumus, TV jābūt pievienotam, izmantojot Komponentu video savienojumu.

Audio iestatījumu maiņa

1. Spiediet taustiņu **⏏ (Sākums)**.
2. Izvēlieties **[Setup]** un spiediet taustiņu **OK**.
3. Izvēlieties **[Audio Setup]** un spiediet taustiņu **OK**.
4. Izvēlieties un regulējiet sekojošus iestatījumus:
 - **[Night Mode]:** Izvēlas klusu vai pilnas dinamikas skaņu. Nakts režīms samazina skaļāko skaņu līmeni un palielina klusāko skaņu līmeni.
 - **[HDMI Audio]:** Izvēlas HDMI audio formātu vai izslēdz HDMI audio izeju uz TV.
5. Spiediet taustiņu **OK**, lai apstiprinātu izvēli.

☰ Piezīme

- Lai mainītu uz HDMI attiecināmus iestatījumus, TV jābūt pievienotam, izmantojot HDMI savienojumu.
- Nakts režīms ir pieejams tikai Dolby kodētiem DVD un Blu-ray diskkiem (modeļiem, kas ir saderīgi ar Blu-ray atskaņošanu).

... JŪSU MĀJAS KINOZĀLES LIETOŠANA

Mūzikas klausīšanās

1. Ievietojiet pieslēgvietā iPod vai iPhone (skatīt 'iPod vai iPhone pievienošana').
2. Spiediet taustiņu **DOCK for iPod** uz mājas kinozāles tālvadības pults.
↳ TV ekrānā parādās atskaņošanas saraksti.
3. Spiediet **Navigācijas taustiņus** un taustiņu **OK**, lai izvēlētos un atskaņotu celiņus.

Video skatīšanās vai slīdrādes apskate

Piezīme

- Uz iPod ieslēdziet iestatījumu TV ON.
- Uz iPhone izvēlieties iespēju TV OUT.

1. Ievietojiet pieslēgvietā iPod vai iPhone (skatīt 'iPod vai iPhone pievienošana').
2. Pārslēdziet TV uz **AV/VIDEO** avotu (atbilstošu dzeltenajam kompozītu vadam).
↳ TV ekrāns kļūst tumšs.
3. Pārliūkojiet iPod vai iPhone ekrānu, lai izvēlētos video vai fotogrāfijas.
4. Spiediet taustiņu **▶ (Atskaņot)**, lai atskaņotu video un fotogrāfijas.
↳ TV ekrānā tiek parādīts attēls.

Philips EasyLink lietošana

Mājas kinozāle ir aprīkota ar Philips EasyLink, kas lieto HDMI CEC (Consumer Electronics Control) protokolu. EasyLink saderīgas ierīces, kas ir pievienotas, izmantojot HDMI savienojumus, var vadīt ar vienu tālvadības pulti.

Piezīme

- Philips negarantē 100% sadarbību ar visām HDMI CEC ierīcēm.

1. Ieslēdziet HDMI CEC darbības uz TV un citām pievienotajām ierīcēm. Papildus informācijai skatīt TV vai citu ierīču lietošanas pamācības.
2. Spiediet taustiņu **▶ (Sākums)**.
3. Izvēlieties **[Setup]** un spiediet taustiņu **OK**.
4. Izvēlieties **[EasyLink Setup] > [EasyLink]** un spiediet taustiņu **OK**.

5. Izvēlieties **[On]** un spiediet taustiņu **OK**.
6. Tagad Jūs varat izbaudīt sekojošas Philips EasyLink vadības:

Atskaņošana ar vienu pieskārienu

Atskaņojot disku, TV automātiski ieslēdzas uz pareizo ieejas kanālu.

Gaidīšanas režīms ar vienu pieskārienu

Nospiežot un turot taustiņu **⏻ (Gaidīšanas režīms)** uz tālvadības pults, mājas kinozāle un visas pievienotās HDMI CEC ierīces (ja saderīgas ar viena pieskāriena gaidīšanas režīmu) vienlaicīgi pārslēdzas gaidīšanas režīmā.

Sistēmas audio vadība

Atskaņojot ierīci, kuras audio izeja ir nosūtīta uz mājas kinozāli, mājas kinozāle automātiski pārslēdzas uz attiecīgo audio avotu.

Lai lietotu viena pieskāriena audio, ieslēdziet šo funkciju un sekojiet norādījumiem TV ekrānā, lai pareizi piesaistītu pievienotās ierīces mājas kinozāles audio ieejas kontaktiem.

Audio ieeju piesaiste

Atjaunina audio ieeju piesaisti, ja ir pievienotas jaunas ierīces.

5. JŪSU MĀJAS KINOZĀLES LIETOŠANA

Šī nodaļa palīdz lietot mājas kinozāli mediju atskaņošanai no dažāda veida avotiem.

Pirms darbības sākšanas

Pārbaudiet, vai:

- Ir veikti visi nepieciešamie savienojumi, izskaidroti Ātrā starta ceļvedī un Lietošanas pamācībā.
- TV ir ieslēgts uz pareizo avotu mājas kinozālei.

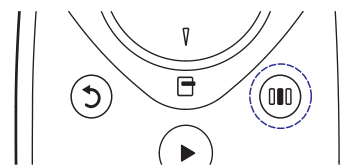
Pieklūve sākuma izvēlei

Sākuma izvēle sniedz vieglu pieklūvi pieslēgto ierīču, audio un video iestatījumiem, kā arī citām funkcijām.

1. Spiediet taustiņu **▶ (Sākums)**.
↳ Atveras sākuma izvēlne.
2. Spiediet **Navigācijas taustiņus** un taustiņu **OK**, lai izvēlētos sekojošo:
 - **[play Disc]:** Sāk diska atskaņošanu.
 - **[browse USB]:** Pieklūst pievienotās USB saglabāšanas ierīces satura pārliūkumam.
 - **[browse iPod]:** Pieklūst pievienotā iPod vai iPhone satura pārliūkumam.
 - **[browse PC]:** Pieklūst pievienotā datortīkla satura pārliūkumam.
 - **[Setup]:** Pieklūst izvēlnēm, lai mainītu attēla, skaņas un citus iestatījumus.

Skaņas izvēle

Šī nodaļa palīdz izvēlēties ideālo skaņu Jūsu video vai mūzikai.



1. Spiediet taustiņu **⊞ (Skaņas iespējas)**.

2. Spiediet **Navigācijas taustiņus** (pa kreisi/pa labi), lai pieklūtu skaņas iespējām.

Skaņas izvēle	Apraksts
AUTO VOLUME	Iestata konstantu izejas signālu uz skaļruņiem. Šī iespēja ir vislabāk piemērota TV audio izejai, kur reklāmu signāla līmenis parasti ir augstāks par satura signāla līmeni.
SOUND	Izvēlas skaņas režīmu.
SURROUND	Izvēlas telpisko skaņu vai stereo skaņu.
TREBLE	Regulē augsto frekvenču izeju.
MID	Regulē vidējo frekvenču izeju.
BASS	Regulē zemo frekvenču izeju.
AUDIO SYNC	Aizkavē audio, lai tas atbilstu video.

3. Izvēlieties iespēju un spiediet taustiņu **OK**.
4. Spiediet taustiņu **↵ (Atpakaļ)**, lai aizvērtu izvēlni.

Ja piecu sekunžu laikā netiek nospiesti taustiņš, izvēlne automātiski aizveras.

Automātiska skaļuma maiņa

Izvēlieties skaļuma līmeni, kāds tiek izvadīts no TV vai citām ierīcēm uz mājas kinozāli.

1. Spiediet taustiņu **⊞ (Skaņas iespējas)**.
2. Izvēlieties **AUDO VOLUME** un spiediet taustiņu **OK**.
3. Spiediet **Navigācijas taustiņus** (augšup/lejup), lai izvēlētos **ON** (Ieslēgt) vai **OFF** (Izslēgt).
4. Spiediet taustiņu **OK**, lai apstiprinātu izvēli.

... JŪSU MĀJAS KINOZĀLES LIETOŠANA

Skaņas režīma maiņa

Izvēlieties video vai mūzikai atbilstošus definētus skaņas režīmus.

1. Spiediet taustiņu **000 (Skaņas iespējas)**.
2. Izvēlieties **SOUND** un spiediet taustiņu **OK**.
3. Spiediet **Navigācijas taustiņus** (augšup/lejup), lai izvēlētos sekojošus iestatījumus.
 - **ACTION/ROCK:** Pastiprināti zemie un augstie diapazoni. Ideāls iestatījums trilleriem un roka vai populārajai mūzikai.
 - **DRAMA/JAZZ:** Skaidri vidējie un augstie diapazoni. Ideāls iestatījums drāmas žanra filmām un džeza mūzikai.
 - **CONCERT/CLASSIC:** Neitrāla skaņa. Ideāls iestatījums dzīvajiem koncertiem un klasiskajai mūzikai.
 - **SPORTS:** Vidēji vidējie diapazoni un telpiskās skaņas efekti skaidram vokālam un dzīva sporta notikuma atmosfērai.
4. Spiediet taustiņu **OK**, lai apstiprinātu izvēli.

Telpiskās skaņas režīma maiņa

Piedzīvojiet visaptverošu audio pieredzi ar telpiskās skaņas režīmiem.

1. Spiediet taustiņu **000 (Skaņas iespējas)**.
2. Izvēlieties **SURROUND** un spiediet taustiņu **OK**.
3. Spiediet **Navigācijas taustiņus** (augšup/lejup), lai izvēlētos sekojošus iestatījumus:
 - **DOLBY VS:** Dolby Virtual Skaļrunis.
 - **STEREO:** Divu kanālu stereo skaņa. Ideāls iestatījums, lai klausītos mūziku.
4. Spiediet taustiņu **OK**, lai apstiprinātu izvēli.

Augsto, vidējo un zemo skaņas frekvenču maiņa

Mainiet austās frekvences (augšu), vidējās frekvences un zemās frekvences (basu) iestatījumus mājas kinozālei, lai tās atbilstu Jūsu video vai mūzikai.

1. Spiediet taustiņu **000 (Skaņas iespējas)**.
2. Izvēlieties **TREBLE** (augšas), **MID** (vidējās) vai **BASS** (basi) un spiediet taustiņu **OK**.
3. Spiediet **Navigācijas taustiņus** (augšup/lejup), lai regulētu frekvences līmeni.
4. Spiediet taustiņu **OK**, lai apstiprinātu.

Audio sinhronizēšana ar video

Ja audio un video signāls nav sinhrons, var aizkavēt audio, lai tas atbilstu video.

1. Spiediet taustiņu **000 (Skaņas iespējas)**.
2. Izvēlieties **AUDIO SYNC** un spiediet taustiņu **OK**.
3. Spiediet **Navigācijas taustiņus** (augšup/lejup), lai sinhronizētu audio ar video.
4. Spiediet taustiņu **OK**, lai apstiprinātu.

Diska atskaņošana

Mājas kinozāle var atskaņot plašu disku klāstu, tajā skaitā video, audio un jauktu mediju (piemēram, CD-R, kas satur JPEG attēlus un MP3 mūziku).

1. Ievietojiet disku mājas kinozālē.
2. Spiediet taustiņu **DISC** vai sākuma izvēlnē izvēlieties **[play disc]** un spiediet taustiņu **OK**.
 - ↳ Sākas diska atskaņošana vai tiek parādīta diska galvenā izvēlne.
3. Spiediet sekojošus taustiņus, lai vadītu diska atskaņošanu:

... JŪSU MĀJAS KINOZĀLES LIETOŠANA

Radio atskaņošana

Mājas kinozāle var saglabāt 40 radio stacijas.

1. Pārliecinieties, ka FM antena ir pievienota.
2. Spiediet taustiņu **RADIO**.
 - ↳ Ja nav uzstādītu radio staciju, displejā parādās "AUTO INSTALL. PRESS PLAY". Spiediet taustiņu **▶ (Atskaņot)**.
3. Atskaņošanas vadībai spiediet sekojošus taustiņus:

Taustiņš	Darbība
◀ / ▶	Izvēlas saglabātu radio staciju.

Navigācijas taustiņi Meklē radio staciju. (pa kreisi/pa labi)

▲ ▼	Precīzi uzregulē radio frekvenci.
■	Nospiediet un turiet, lai dzēstu saglabātu radio staciju. Spiediet, lai pārtrauktu radio staciju uzstādīšanu.
☞ (Iespējas)	Manuāli: Spiediet vienreiz, lai piekļūtu programmēšanas režīmam, un spiediet vēlreiz, lai saglabātu radio staciju. Automātiski: Nospiediet un piecas sekundes turiet, lai atkārtoti uzstādītu radio stacijas.
RADIO	Pārslēdzas starp mono un stereo skaņu.

Piezīme

- AM un digitālais radio nav pieejams.
- Ja netiek uztverts stereo signāls, kā arī gadījumā, ja tiek atrastas mazāk kā piecas stacijas, tiek prasīts uzstādīt radio stacijas atkārtoti.
- Lai nodrošinātu labāko uztveršanu, novietojiet antenu pēc iespējas tālāk no TV un citiem starojuma avotiem.

Audio atskaņošana no TV vai citām ierīcēm

Atkārtoti spiediet taustiņu **AUDIO SOURCE**, lai izvēlētos audio no pievienotās ierīces (skatīt 'Audio pievienošana no TV vai citām ierīcēm').

Atskaņošana no MP3 atskaņotāja

Pievienojiet un atskaņojiet audio failus no MP3 atskaņotāja vai citām ārējām audio ierīcēm.

1. Pievienojiet MP3 atskaņotāju mājas kinozālei.
2. Atkārtoti spiediet taustiņu **AUDIO SOURCE**, līdz displejā parādās **'MP3 LINK'**.
3. Spiediet taustiņus uz MP3 atskaņotāja, lai izvēlētos un atskaņotu audio failus.

Atskaņošana no iPod vai iPhone

Pievienojot un uzstādot Philips iPod/iPhone pieslēgvietu, mājas kinozāli var lietot mūzikas, filmu un fotogrāfiju atskaņošanai no iPod vai iPhone.

Piezīme

- Philips iPod/iPhone pieslēgvietā tiek pārdota atsevišķi.
- iPod/iPhone var lādēt, ja tas ir pieslēgvietā, kad mājas kinozāle ir iPod režīmā.

iPod vai iPhone pievienošana

1. Pievienojiet pieslēgvietu mājas kinozālei un pievienojiet dzelteni kompozītu vadu no pieslēgvietas uz TV. Papildus informāciju meklējiet pieslēgvietas Ātrā sākuma ceļvedī.
2. Ieslēdziet iPod vai iPhone un ievietojiet to pieslēgvietā.
3. Uz mājas kinozāles tālvadības pults spiediet taustiņu **▶ (Sākums)**, izvēlieties **[browse iPod]** un spiediet taustiņu **OK**.

... JŪSU MĀJAS KINOZĀLES LIETOŠANA

Programmā 'Microsoft Windows Media Player 11'

1. Pievienojiet mājas kinozāli tīkla rūterim (skatīt 'Pievienošana datortīklam un internetam').
2. Ieslēdziet datoru un rūteri.
3. Uz datora atveriet programmu 'Windows Media Player'.
4. Izvēlieties '**Library**' > '**Media Sharing**' un izvēlieties iestatījumus mediju kopīgošanai.
5. Izvēlieties '**Library**' > '**Add to Library**' un izvēlieties iestatījumus kopīgot direktoriju, kas satur medijus.
6. Izvēlieties '**Advanced options**' un pievienojiet direktorijas, ko kopīgot.
7. Izvēlieties '**Library**' > '**Apply Media Information Changes**', lai aktivizētu izmaiņas.


Macintosh OS X programmā Twonky Media (v4.4.2)

1. Pievienojiet mājas kinozāli tīkla rūterim (skatīt 'Pievienošana datortīklam un internetam').
2. Ieslēdziet datoru un rūteri.
3. Apmeklējiet www.twonkymedia.com, lai iegādātos programmatūru, vai lejupielādējiet bezmaksas 30-dieņu izmēģinājuma versiju.
4. Atveriet **Twonky Media** uz Macintosh datora.
↳ Mediju kopīgošanas iestatījums ir ieslēgts pēc noklusējuma, tādējādi ļaujot tieši pievienot direktorijas mediju kopīgošanai.
5. Izvēlieties '**Basic Setup**' > '**Sharing**' un izvēlieties iestatījumus direktorijas vietas pievienošanai vai papildus direktoriju pievienošanai.
6. Izvēlieties '**Save Changes**', lai aktivizētu izmaiņas.

Multimediju satura atskaņošana

Piezīme

- Pirms multimediju satura atskaņošanas no datora, pārliecinieties, ka mājas kinozāle ir pievienota datortīklam un mediju servera programmatūra ir pareizi iestatīta.

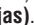
1. Spiediet taustiņu  (**Sākums**).
↳ Atveras sākuma izvēlne.
2. Izvēlieties [**browse PC**] un spiediet taustiņu **OK**.
↳ Atveras satura pārliūks.
3. Izvēlieties failu un spiediet taustiņu **OK**.
4. Spiediet atskaņošanas taustiņus, lai vadītu atskaņošanu (skatīt 'Diska atskaņošana').

... JŪSU MĀJAS KINOZĀLES LIETOŠANA

Taustiņš	Darbība
Navigācijas taustiņi	Navigācija pa izvēlnēm.
OK	Apstiprina ievadi vai izvēli.
▶ (Atskaņot)	Sāk vai turpina atskaņošanu.
 	Iepauzē atskaņošanu.
■	Beidz atskaņošanu.
◀ / ▶	Pārlec uz iepriekšējo vai nākamo celiņu, nodaļu vai failu.
◀◀ / ▶▶	Tin atpakaļ vai tin uz priekšu. Spiediet atkārtoti, lai mainītu tišanas ātrumu.
▲ / ▼	Pagriez attēlu pretēji vai pulksteņa rādītāju virzienā.
SUBTITLE	Izvēlas video subtitru valodu.
□ (Diska izvēlne)	Atver vai aizver diska izvēlni.
☒ (Iespējas)	Pieklūst papildus atskaņošanas iespējām atskaņošanas laikā.

BonusView lietošana Blu-ray diskā

Blu-ray diski, kas atbalsta BonusView funkciju (zināma arī kā attēls-attēlā) ļauj apskatīt īpašu saturu kā direktora komentāru, skatoties galveno saturu.

1. Ja nepieciešams, iespējojiet BonusView (vai attēls-attēlā) funkciju Blu-ray diska izvēlnē.
2. Galvenā satura atskaņošanas laikā spiediet taustiņu  (**Iespējas**).
↳ Tiek parādīta iespēju izvēlne.
3. Izvēlieties [**PIP Selection**] > [**PIP**] un spiediet taustiņu **OK**.
↳ PIP iespējas [1]/[2] ir atkarīgas no video satura.
↳ Mazā logā parādās 'attēls-attēlā' video.

4. Izvēlieties [**2nd Audio Language**] vai [**2nd Subtitle Language**] un spiediet taustiņu **OK**.
5. Izvēlieties atskaņojamo valodu un spiediet taustiņu **OK**.

Piezīme

- Lai izslēgtu BonusView (Attēls-attēlā) funkciju, spiediet taustiņu  (**Iespējas**), izvēlieties [**PIP Selection**] > [**Off**] un spiediet taustiņu **OK**.

Pieklūve BD-Live saturam Blu-ray diskā

BD-Live iespējoti Blu-ray diski iekļauj ekskluzīvus pakalpojumus kā filmas un citus tiešsaistes papildinājumus.

1. Sagatavojiet interneta savienojumu un iestatiet tīkla savienojumu (skatīt 'Pievienošana datortīklam un internetam').
2. Pievienojiet mājas kinozālei USB saglabāšanas ierīci.
3. Diska izvēlnē izvēlieties BD-Live ikonu un spiediet taustiņu **OK**.
↳ Sākas BD-Live ielāde. Ielādes laiks ir atkarīgs no diska un interneta savienojuma.
4. Spiediet **Navigācijas taustiņus**, lai pārvietotos pa BD-Live saturu.
5. Spiediet taustiņu **OK**, lai izvēlētos punktu.

Piezīme

- BD-Live pakalpojumu klāsts ir atkarīgs no diska.
- Lietojot BD-Live, diskā un mājas kinozālē esošajiem datiem pieklūst satura nodrošinātājs.
- Lietojiet USB saglabāšanas ierīci, kurā ir vismaz 1 GB brīvas vietas, lai saglabātu lejupielādētos failus.
- Ja nepietiek atmiņas BD-Live satura lejupielādei, atbrīvojiet atmiņu (skatīt 'Papildu iestatījumu maiņa').

Atskaņošana no USB saglabāšanas ierīces

Mājas kinozāle ir aprīkota ar USB kontaktu, kas ļauj apskatīt attēlus, klausīties mūziku un atskaņot filmas no USB saglabāšanas ierīces.

1. Pievienojiet USB saglabāšanas ierīci mājas kinozālei.
2. Spiediet taustiņu **▲ (Sākums)**.
↳ Tiek parādīta sākuma izvēlne.
3. Izvēlieties **[browse USB]** un spiediet taustiņu **OK**.
↳ Tiek parādīts satura pārliuks.
4. Izvēlieties failu un spiediet taustiņu **OK**.
5. Spiediet atskaņošanas taustiņus, lai vadītu atskaņošanu (skatīt 'Diska atskaņošana').

≡ Piezīme

- Ja USB saglabāšanas ierīce neietilpst kontaktligzdā, lietojiet USB pagarinātāja vadu.
- Mājas kinozāle nav saderīga ar digitālajiem fotoaparātiem, kam nepieciešama īpaša datorprogramma, lai piekļūtu fotogrāfijām.
- USB ierīcei jābūt NTFS vai FAT formātā un 'Mass Storage Class' saderīgai.

Citas diska vai USB atskaņošanas funkcijas

Video un attēlu atskaņošanai no diska vai USB saglabāšanas ierīces ir pieejamas vairākas papildus funkcijas.

Video iespēju lietošana

Piekļūstiet vairākām noderīgām funkcijām video skatīšanās laikā.

≡ Piezīme

- Pieejamās video iespējas ir atkarīgas no video avota.

1. Spiediet taustiņu **☰ (Iespējas)**.
↳ Tiek parādīta video iespēju izvēlne.

2. Lietojiet Navigācijas taustiņus un taustiņu **OK**, lai izvēlētos un regulētu:
 - **[Audio Language]:** Izvēlas video audio valodu.
 - **[Subtitle Language]:** Izvēlas video subtitru valodu.
 - **[Subtitle Shift]:** Regulē subtitru novietojumu ekrānā.
 - **[Info]:** Parāda informāciju par atskaņoto saturu.
 - **[Character Set]:** Izvēlas simbolu kopu, kas ir saderīga ar DivX subtitriem.
 - **[Time Search]:** Pārlec uz noteiktu video daļu, ievadot ainas laiku.
 - **[2nd Audio Language]:** Izvēlas otro atskaņojamo audio valodu.
 - **[2nd Subtitle Language]:** Izvēlas otro atskaņojamo subtitru valodu.
 - **[Titles]:** Izvēlas noteiktu virsrakstu.
 - **[Chapters]:** Izvēlas noteiktu nodaļu.
 - **[Angle List]:** Izvēlas citu kameras leņķi.
 - **[Menus]:** Parāda diska izvēlni.
 - **[PIP Selection]:** Parāda Attēls-attēlā logu.
 - **[Zoom]:** Palielina video ainu vai attēlu. Spiediet Navigācijas taustiņus (pa kreisi/pa labi), lai izvēlētos palielinājuma proporciju.
 - **[Repeat]:** Atkārtoti nodaļu vai virsrakstu.
 - **[Repeat A-B]:** Atzīmē divus punktus nodaļas vai celiņa robežās, ko atkārtoti atskaņot, vai izslēdz atkārtošanas režīmu.
 - **[Picture Settings]:** Izvēlas definētu krāsu iestatījumu.

≡ Piezīme

- Subtitru novietojuma maiņa ir pieejama tikai tad, ja iestatījums **[TV Display]** mājas kinozālē ir iestatīts uz **[21:9 Cinema]** un TV ir saderīgs ar šo funkciju.

Attēla iespēju lietošana

Piekļūstiet vairākām noderīgām funkcijām attēlu skatīšanās laikā.

1. Spiediet taustiņu **☰ (Iespējas)**.
↳ Tiek parādīta attēlu iespēju izvēlne.
2. Lietojiet **Navigācijas taustiņus** un taustiņu **OK**, lai izvēlētos un regulētu:
 - **[Rotate +90]:** Pagriez attēlu par 90 grādiem pulksteņa rādītāju virzienā.
 - **[Rotate -90]:** Pagriez attēlu par 90 grādiem pretēji pulksteņa rādītāju virzienam.
 - **[Zoom]:** Palielina video ainu vai attēlu. Spiediet **Navigācijas taustiņus** (pa kreisi/pa labi), lai izvēlētos palielinājuma proporciju.
 - **[Info]:** Parāda attēla informāciju.
 - **[Duration per slide]:** Iestata laiku katram attēlam slīdrādes atskaņošanas laikā.
 - **[Slide Animation]:** Iestata animāciju slīdrādei.
 - **[Picture Settings]:** Izvēlas definētu krāsu iestatījumu.
 - **[Repeat]:** Atkārtoti izvēlēto direktoriju.

Audio iespēju lietošana

Piekļūstiet vairākām noderīgām funkcijām audio atskaņošanas laikā.

1. Atkārtoti spiediet taustiņu **☰ (Iespējas)**, lai secīgi izvēlētos vienu no sekojošām funkcijām:
 - **REPEAT TRACK:** Atkārtoti pašreizējo celiņu.
 - **REPEAT DISC:** Atkārtoti visus celiņus no diska vai direktorijas.
 - **REPEAT RANDOM:** Atskaņo audio celiņus sajauktā secībā.
 - **REPEAT OFF:** Izslēdz atkārtošanas režīmu.

Muzikālas slīdrādes atskaņošana

Atskaņojiet mūziku un attēlus vienlaicīgi, lai izveidotu muzikālu slīdrādi.

1. Izvēlieties mūzikas celiņu un spiediet taustiņu **OK**.
2. Spiediet taustiņu **↶ (Atpakaļ)** un atrodiat attēlu direktoriju.
3. Izvēlieties attēlu un spiediet taustiņu **OK**, lai sāktu slīdrādi.
4. Spiediet taustiņu **■**, lai beigtu slīdrādes atskaņošanu.
5. Vēlreiz spiediet taustiņu **■**, lai beigtu mūzikas atskaņošanu.

Atskaņošana no datora (DLNA Tīkla Savienojums)

Mājas kinozāle ir 'Digital Living Network Alliance' (DLNA) sertificēta prece. Tā ļauj uz mājas kinozāles klausīties mūziku, apskatīt foto failus un skatīties video failus, kas saglabāti datorā.

Mediju servera programmatūras iestatīšana

Kas Jums nepieciešams:

- Datortīkla funkcija ir DLNA sertificēta.
- Windows Media Player 11 vai līdzīga programma.
- Datoram jābūt aprīkotam ar atjauninātu mediju servera programmatūru un iestatītam failu kopīgošanai ar mājas kinozāli.
- Papildus informāciju par iestatīšanu meklējiet www.philips.com/support, meklējiet Jūsu modeli un klikšķiniet uz sadaļas 'Bieži uzdoti jautājumi' (FAQ).