

# Altid klar til at hjælpe

Registrer dit produkt, og få support på  
[www.philips.com/welcome](http://www.philips.com/welcome)

BTM5000/12



## Brugervejledning

**PHILIPS**



# Indholdsfortegnelse

---

<b>1 Sikkerhed og meddelelser</b>	2
Sikkerhed	2
Meddelelse	3

---

<b>2 Dit mikrosystem</b>	4
Indledning	4
Hvad er der i kassen	4
Oversigt over hovedenheden	5

---

<b>3 Kom godt i gang</b>	7
Tilslut højttalere	7
Tilslut FM-antenne	8
Tilslut strømmen	8
Gør fjernbetjeningen klar	8
Indstilling af ur	9
Tænd	9
Få demonstreret enhedens funktioner	9

---

<b>4 Afspilning</b>	10
Diskafspilning	10
Afspilning fra USB-enhed	11
Afspil fra Bluetooth-enhed	11

---

<b>5 Lyt til radio</b>	12
Find en radiostation.	12
Programmer radiostationer automatisk	12
Programmer radiostationer manuelt	13
Vælg en forudindstillet radiostation	13
Vælg udsendelser i stereo/mono	13
Vis RDS-oplysninger	13

---

<b>6 Lydindstilling</b>	14
Reguler lydstyrken	14
Vælg en forudindstillet lydeffekt	14
Slå lyden fra	14

---

<b>7 Andre funktioner</b>	15
Indstil sleep-timeren	15
Indstil alarm-timeren	15
Afspil fra en eksternt lydenhed	16
Juster lysstyrken for displayet	16
Hovedtelefon	16

---

<b>8 Produktinformation</b>	16
Specifikationer	16
USB-afspilningsoplysninger	17
Understøttede MP3-diskformater	17
Bluetooth	17
Vedligeholdelse	17

---

<b>9 Fejlfinding</b>	18
----------------------	----

# 1 Sikkerhed og meddelelser

Læs og forstå alle instruktioner, inden du bruger dette produkt. Hvis der opstår skader, fordi instruktionerne ikke er blevet fulgt, gælder garantien ikke.

---

## Sikkerhed

---

### Sikkerhed



#### Advarsel

- Kabinettet bør aldrig tages af apparatet.
  - Forsøg aldrig at smøre nogen del på apparatet.
  - Se aldrig på laserstrålen inde i dette apparat.
  - Placer aldrig dette apparat på andet elektrisk udstyr.
  - Udsæt ikke apparatet for direkte sollys, åben ild eller varmekilder.
  - Sørg for, at du altid kan komme til ledningen, stikkontakten eller adapteren, så du kan afbryde strømmen fra apparatet.
- 
- Enheden må ikke udsættes for dryp eller sprøjt.
  - Placer aldrig farlige genstande på enheden (f.eks. væskefyldte genstande, tændte stearinlys).
  - Hvis netstikket MAINS eller et apparatstik bruges til at afbryde enheden, skal disse kunne betjenes nemt.
  - Sørg for, at der er nok friplads rundt om produktet til ventilation.
  - Brug kun tilbehør og ekstraudstyr, der er godkendt af producenten.

---

### Vedligeholdelse af dit produkt

- Læg ikke andre objekter end diske i diskskuffen.
- Læg ikke bulede eller knækkede diske i diskskuffen.

- Fjern diskene fra diskskuffen, hvis du ikke regner med at benytte produktet i en længere periode.
- Benyt kun mikrofiberklude til at rengøre produktet med.

---

### Omsorg for miljøet



Dit produkt er udviklet og fremstillet med materialer og komponenter af høj kvalitet, som kan genbruges.



Når et produkt er forsynet med dette symbol med en overkrydset affaldsspand på hjul, betyder det, at produktet er omfattet af EU-direktiv 2002/96/EC.

Undersøg reglerne for dit lokale indsamlingsystem for elektriske og elektroniske produkter.

Følg de lokale regler, og bortskaf ikke dine udtjente produkter sammen med almindeligt husholdningsaffald. Korrekt bortskaffelse af udtjente produkter er med til at forhindre negativ påvirkning af miljø og helbred.



Dit produkt indeholder batterier, som er omfattet af EU-direktivet 2006/66/EC, og som ikke må bortskaffes sammen med almindeligt husholdningsaffald. Undersøg venligst de lokale indsamlingsregler for batterier, da korrekt bortskaffelse er med til at forhindre negativ påvirkning af miljø og helbred.

---

### Overholdelse



Dette produkt overholder EU's krav om radiointerferens.

# CE 0890

Dette produkt overholder kravene i direktivet 1999/5/EC.

Dette apparat bærer denne etiket:



## Bemærk

- Identifikationspladen findes i bunden af apparatet.

## Høresikkerhed



## Advarsel

- Undgå eventuel høreskade ved ikke at lytte ved høj lydstyrke i længere perioder.

### Lyt ved moderat lydstyrke.

- Brug af hovedtelefoner ved høj lydstyrke kan give høreskader. Dette produkt kan frembringe lyd med så høje decibelværdier, at det kan forårsage høreskader for en normalt hørende person, også selv om det kun foregår i mindre end et minut. De høje decibelværdier har til formål at imødekomme de personer, der allerede lider af nedsat hørelse.
- Lyd kan snyde. Efter et stykke tid vil dine ører vænne sig til høj lyd og tilpasse sig en mere kraftig lydstyrke. Så det, der efter

længere tids lytning forekommer normalt, kan faktisk være meget højt og skadeligt for hørelsen. For at sikre dig imod dette skal du indstille lydstyrken på et sikkert niveau, før din hørelse vænner sig til niveauet, og undlade at skrue op.

### Sådan indstilles lydstyrken til et fornuftigt niveau:

- Indstil lydstyrken til et lavt niveau.
- Øg langsomt lydstyrken, indtil du kan høre lyden klart og behageligt uden forvrængning.

### Undlad at lytte i for lange perioder ad gangen:

- For lang tids udsættelse for lydpåvirkning, selv ved et fornuftigt niveau, kan også forårsage hørenedsættelse.
- Sørg for, at du anvender apparatet med måde, og hold passende pauser.

### Overhold følgende retningslinjer, når du anvender dine hovedtelefoner.

- Lyt ved en fornuftig lydstyrke i kortere tidsrum.
- Vær omhyggelig med ikke at justere på lydstyrken undervejs, efterhånden som din hørelse tilpasser sig lydniveauet.
- Undlad at skrue så højt op for lyden, at du ikke kan høre, hvad der foregår omkring dig.
- Du bør være ekstra forsigtig eller slukke midlertidigt i potentielt farlige situationer. Brug ikke hovedtelefoner under kørsel af et motoriseret køretøj, på cykel, på skateboard etc. Det kan skabe en farlig trafiksituation, og mange steder er det ulovligt.

## Meddelelse

Enhver ændring af dette apparat, som ikke er godkendt af Philips Consumer Lifestyle, kan annullere brugerens ret til at betjene dette udstyr.

### Miljøoplysninger

Al unødvendig emballage er udeladt. Emballagen er forenklet og består af tre materialer: Pap (kasse), polystyrenskum (buffer) og polyethylen (poser; beskyttende skumfolie).

Systemet består af materiale, der kan genbruges, hvis det adskilles af et specialfirma. Overhold de lokale regler angående udsmidning af emballage, opbrugte batterier og gammelt udstyr:



**Be responsible  
Respect copyrights**

Uautoriseret kopiering af kopibeskyttet materiale, herunder computerprogrammer, filer, udsendelser og lydindspilninger, kan være i strid med reglerne om ophavsret og med lovgivningen. Dette udstyr bør ikke bruges til sådanne formål.

## Bluetooth

Bluetooth®-mærket og -logoet er registrerede varemærker tilhørende Bluetooth SIG, Inc., og Philips' brug af sådanne mærker sker under licens.

# 2 Dit mikrosystem

Tillykke med dit køb, og velkommen til Philips! Hvis du vil have fuldt udbytte af den support, som Philips tilbyder, kan du registrere dit produkt på [www.philips.com/welcome](http://www.philips.com/welcome).

---

## Indledning

Med denne enhed kan du nyde musik fra diske, USB-masselagringsenheder, Bluetooth-enheder og andre eksterne enheder, eller lytte til radiostationer.

Enheden understøtter følgende medieformater:



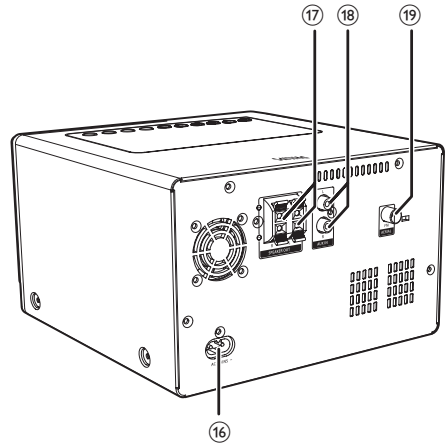
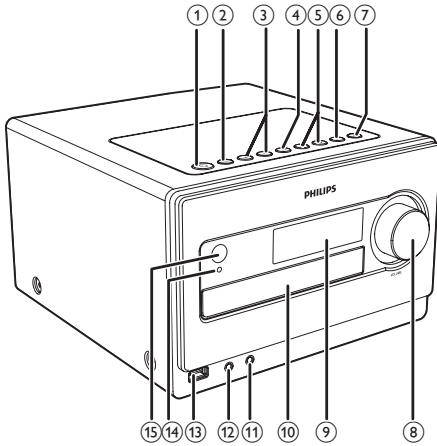
---

## Hvad er der i kassen

Kontroller og identificer indholdet af pakken:

- Hovedenhed
- 2 højttalere
- Fjernbetjening med 2 x AAA-batterier
- FM-antenne
- Vekselstrømskabel
- 1 frontpanel (til hovedenhed)
- 1 højttalergitter
- Kort brugervejledning
- Sikkerhed- og meddelesark

# Oversigt over hovedenheden



## ①

- Tænd for enheden, skift til standbytilstand, eller skift til Eco Power-tilstand.

## ② SOURCE

- Vælg en kilde: DISC, USB, TUNER, AUDIO IN, AUX eller BT.

## ③ /

- Gå til forrige/næste spor.
- Vælg en forudindstillet radiostation.
- Indstil klokkeslæt.

## ④

- Start, eller sæt afspilning på pause.

## ⑤ /

- Tryk på tasten, og hold den nede for at søge inden for et spor/disk/USB.
- Skift til en radiostation.

## ⑥

- Stop afspilningen.
- Slet et program.
- Tænd/sluk for demonstration af funktioner i standbytilstand.

- I BT-tilstand: Tryk og hold nede for at rydde Bluetooth-parringshistorik.

## ⑦

- Åbn/luk diskskuffen.

## ⑧ VOLUME

- Juster lydstyrken.
- Indstil klokkeslæt.

## ⑨ Skærmpanel

- Vis aktuel status.

## ⑩ Diskskuffe

## ⑪

- Hovedtelefonstik.

## ⑫ AUDIO IN

- Tilslut en ekstern lydenhed.

## ⑬

- USB-stik.

## ⑭ Bluetooth-indikator

- Lyser, når enheden er tilsluttet en Bluetooth-kompatibel enhed.

## ⑮ IR-sensor

- Registrer signaler fra fjernbetjeningen (peg altid fjernbetjeningen mod IR-sensoren).

#### 16 AC MAIN~

- Stik til strømforsyning.

#### 17 SPEAKER OUT

- Tilslut højttalere.

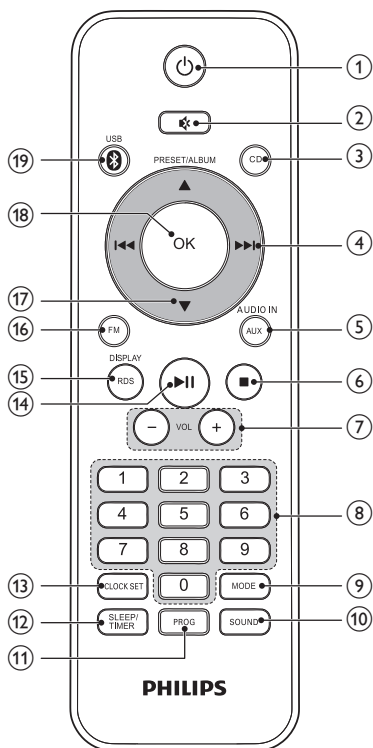
#### 18 AUX IN

- Tilslut en ekstern lydenhed.

#### 19 FM AERIAL

- Tilslut FM-antennen.

## Oversigt over fjernbetjeningen



1

- Tænd for enheden, eller skift til standbytilstand eller Eco Power-tilstand.

2

- Deaktiver/aktiver lyden.

3 **CD**

- Vælg en diskkilde.

4

- Gå til forrige/næste spor.
- Find en radiostation.
- Tryk på tasten, og hold den nede for at søge inden for et spor/disk/USB.

5 **AUX/AUDIO IN**

- Vælg en ekstern lydenhed som kilde.

6

- Stop afspilningen.
- Slet et program.
- Tænd/sluk for demonstration af funktioner i standbytilstand.
- I BT-tilstand: Tryk og hold nede for at rydde Bluetooth-parringshistorik.

7 **VOL +/-**

- Juster lydstyrken.
- Indstil klokkeslæt.

8 **Numerisk tastatur**

- Vælg et spor direkte fra en disk/USB-enhed.
- Vælg en forudindstillet radiostation.

9 **MODE**

- Vælg tilstandene gentaget afspilning/afspilning i vilkårlig rækkefølge.

10 **SOUND**

- Vælg en forudindstillet lydindstilling.

11 **PROG**

- Programmerer spor i disk/USB-kilde.
- Programmerer radiostationer.

12 **SLEEP/TIMER**

- Indstil sleep-timeren.
- Indstil alarm-timeren.

13 **CLOCK SET**

- Indstil uret i standbytilstand.



- Vis tiden i en kildetilstand.
- ⑭ ►||
- Start, eller sæt afspilning på pause.
- ⑮ RDS/DISPLAY
- Vælg RDS-sendeoplysninger.
  - Synkroniser uret med RDS-radiostation.
  - Vælg display-oplysninger under afspilning.
  - Juster lysstyrken for displayet i standbytilstand.
- ⑯ FM
- Vælg FM-lydkilden.
- ⑰ PRESET/ALBUM ▲ / ▼
- Gå til forrige/næste album.
  - Vælg en forudindstillet radiostation.
  - Indstil klokkeslæt.
- ⑱ OK
- Bekræft et valg.
  - Skift mellem STEREO og MONO i tunerkilde.
- ⑲ \*/USB
- Vælg Bluetooth-kilden.
  - Vælg USB-kilden.

## 3 Kom godt i gang



### Advarsel

- Benyttes betjening og indstillinger på anden måde end anvist i denne brugsvejledning, er der risiko for, at du udsætter dig for farlig bestråling og andre risici.

Følg altid instruktionerne i dette afsnit i den angivne rækkefølge.

Hvis du kontakter Philips, vil du blive bedt om apparatets modelnummer og serienummer. Modelnummeret og serienummeret står på bagsiden af apparatet. Skriv numrene her:

Modelnr. \_\_\_\_\_

Serienr. \_\_\_\_\_

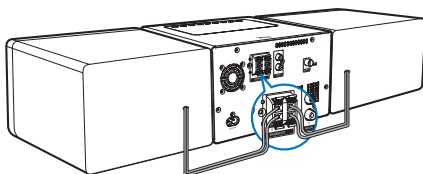
## Tilslut højttalere



### Bemærk

- Hvis du vil have optimal lyd, skal du kun anvende de medfølgende højttalere.
- Tilslut kun højttalere med en impedans, der er den samme som eller højere end de medfølgende højttaleres. Se afsnittet Specifikationer i denne manual.

Tilslut højttalerkablerne godt i højttalerindgangsstikkene bag på enheden.

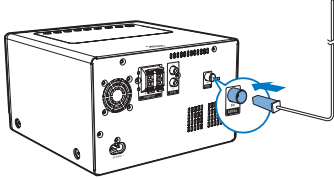


## Tilslut FM-antenne

### Tip

- For optimal modtagelse skal du trække antennen helt ud og justere dens position.

Tilslut den medfølgende FM-antenne til **FM AERIAL**-stikket på hovedenheden.



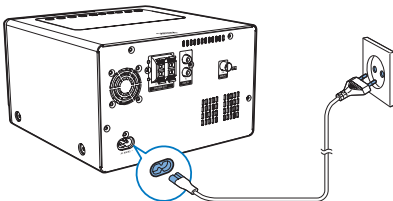
## Tilslut strømmen

### Advarsel

- Risiko for produktskade! Sørg for, at forsyningsspændingen svarer til den spænding, der er trykt på bagsiden eller undersiden af enheden.
- Risiko for elektrisk stød! Tag altid stikket ud af kontakten, når netledningen skal frakobles. Hiv aldrig i ledningen.
- Før du tilslutter netledningen, skal du sørge for at have udført alle andre tilslutninger.

Slut strømkablet til:

- **AC MAIN**~stikket på hovedenheden.
- stikkontakten.



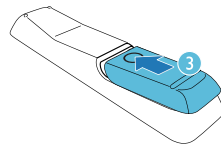
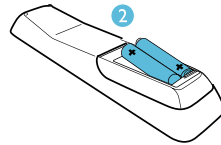
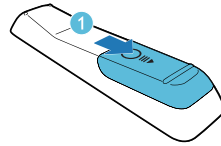
## Gør fjernbetjeningen klar

### Advarsel

- Risiko for eksplosion! Opbevar ikke batterier i nærheden af varmekilder, sollys eller ild. Kast aldrig batterier i ild.

Sådan sættes batteriet i fjernbetjeningen:

- 1 Åbn batterirummet.
- 2 Indsæt 2 AAA-batterier med korrekt polaritet (+/-) som angivet.
- 3 Luk batterirummet.



### Bemærk

- Batterierne skal tages ud, hvis fjernbetjeningen ikke skal bruges i længere tid.
- Brug ikke både gamle og nye batterier eller batterier af forskellig type samtidigt.
- Batterier indeholder kemiske stoffer, og de skal derfor bortskaffes på forsvarlig vis.

---

## Indstilling af ur

### Bemærk

- Du kan kun indstille uret i standbytilstand.

- 1 I standbytilstand skal du holde **CLOCK SET** nede på fjernbetjeningen for at aktivere tilstanden for indstilling af ur.  
↳ **[CLOCK SET]** (indstilling af ur) vises kortvarigt.  
↳ 12- eller 24-timers tilstand vises.
- 2 Tryk på **PRESET/ALBUM ▲ / ▼** for at vælge 12- eller 24-timers format.
- 3 Tryk på **CLOCK SET** for at bekræfte.  
↳ Timecifrene begynder at blinke.
- 4 Tryk på **PRESET/ALBUM ▲ / ▼** for at indstille timetallet.
- 5 Tryk på **CLOCK SET** for at bekræfte.  
↳ Minutcifrene begynder at blinke.
- 6 Tryk på **PRESET/ALBUM ▲ / ▼** for at indstille minuttallet.
- 7 Tryk på **CLOCK SET** for at bekræfte.

### Bemærk

- Du kan også trykke på **VOL +/-** på fjernbetjeningen, eller **◀ / ▶**, **VOLUME** på hovedenheden for at indstille timeformat/time/minut.
- For at afslutte tilstanden for indstilling af uret uden at gemme skal du trykke på **■ / MENU**.
- Hvis nej-knappen holdes nede i 90 sekunder, lukker systemet automatisk ned for tilstanden for indstilling af uret.

---

## Tænd

- Tryk på **⏻**.  
↳ Enheden skifter til den sidst valgte kilde.

---

## Skifte til standby

- Tryk på **⏻** igen for at sætte enheden i standby-tilstand.  
↳ Uret (hvis det er indstillet) vises på displayet.

### Skift til ECO Power-tilstand:

- Tryk på **⏻**, og hold den nede i mere end tre sekunder.  
↳ **[ECOPOWER]** (Eco Power) vises kortvarigt.

### Tip

- Enheden skifter til Eco Power-tilstand efter 15 minutter i standbytilstand.

### Sådan skifter du mellem standbytilstand og Eco Power-tilstand:

- I standby-/Eco Power-tilstand skal du trykke på **⏻** og holde den nede for at sætte enheden i Eco Power-/standbytilstand.

---

## Få demonstreret enhedens funktioner

- I standbytilstand skal du trykke på **■ / MENU**, indtil **[WELCOME TO PHILIPS]** (velkommen til Philips) ruller fra højre mod venstre på displayet, hvorefter **[DEMO ON]** (demo til) vises kortvarigt.  
↳ Systemets funktioner vises en for en.
  - Tryk på **■ / MENU** igen for at slukke for demonstrationen.

# 4 Afspilning

---

## Diskafspilning

- 1 Tryk gentagne gange på **SOURCE** for at vælge **DISC** som kilde.
- 2 Tryk på **▲** for at åbne diskrummet.
- 3 Indsæt en disk med den trykte side udad.
- 4 Tryk på **▲** for at åbne diskrummet.
- 5 Afspilning starter automatisk. Hvis ikke, skal du trykke på **▶||**.

---

## Pause/genoptag afspilning

- Under afspilning skal du trykke på **▶||** for at sætte afspilningen på pause/genoptage afspilningen.

---

## Spring til et spor

### For CD:

- Tryk på **◀◀ / ▶▶** for at vælge et andet spor:
  - Du kan også trykke på **◀ / ▶** på hovedenheden for at vælge et andet spor.
  - Du kan også trykke på det numeriske tastatur for at vælge et musiknummer direkte.

### For MP3-diske og USB-enheder:

- 1 Tryk på **PRESET/ALBUM ▲ / ▼** for at vælge et album eller en mappe.
- 2 Tryk på **◀◀ / ▶▶** for at vælge et spor eller en fil.



### Bemærk

- Du kan trykke på det numeriske tastatur direkte for at vælge et spor eller en fil fra det aktuelle album eller den aktuelle mappe.

---

## Søgning inden for et spor

- 1 Under afspilning skal du trykke på **◀◀ / ▶▶** og holde den nede.
- 2 Slip knappen for at fortsætte den normale afspilning.

---

## Programmering af numre



### Bemærk

- Du kan kun programmere spor, når afspilningen er stoppet.

Du kan højst programmere 20 numre

- 1 Tryk på **PROG** for at aktivere programmeringstilstanden.  
↳ **[PRG]** (program) vises.
- 2 MP3/WMA-spor: Tryk på **PRESET/ALBUM ▲ / ▼** for at vælge et album.
- 3 Tryk på **◀◀ / ▶▶** for at vælge et spor; tryk derefter på **PROG** for at bekræfte.
- 4 Gentag trin 2 til 3 for at programmere flere spor.
- 5 Tryk på **▶||** for at afspille de programmerede spor.  
↳ Under afspilning vises **[PROG]** (program).
  - Hvis du vil slette programmeringen, skal du trykke på **■ / MENU** i stopposition.

---

## Få vist afspilningsoplysninger

- Under afspilning skal du trykke på **RDS/DISPLAY** gentagne gange for at vælge afspilningsoplysninger:
  - For CD: Det aktuelle spors varighed, resterende tid for det aktuelle spor, resterende tid for alle spor.
  - For MP3-diske og USB-enheder: ID3-oplysninger; f.eks. **[TITEL]** (titel), **[ALBUM]** (album), **[ARTIST]** (kunstner).

## Vælg funktionerne gentaget afspilning/afspilning i vilkårlig rækkefølge

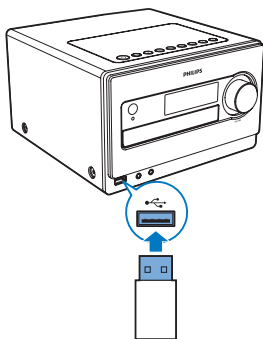
- 1 Tryk gentagne gange på **MODE** under afspilning for at vælge en gentagelsesindstilling eller afspilning i vilkårlig rækkefølge.
  - **REP:** det aktuelle spor afspilles gentagne gange.
  - **REP ALL:** alle spor afspilles gentagne gange.
  - **REP ALB:** alle spor i dette album afspilles gentagne gange.
  - **SHUF:** alle spor afspilles i vilkårlig rækkefølge.
- 2 For at genoptage almindelig afspilning skal du trykke gentagne gange på **MODE**, indtil ingen indstilling vises.

## Afspilning fra USB-enhed

### Bemærk

- Kontroller, at USB-enheden indeholder lydindhold, der kan afspilles.

- 1 Sæt USB-masselagringsenheden i **+**-stikket.



- 2 Tryk gentagne gange på **SOURCE** for at vælge USB-kilden.

- ↳ Afspilning starter automatisk. Hvis ikke, skal du trykke på **▶||**.
- Tryk på **PRESET/ALBUM ▲ / ▼** for at vælge en mappe.
- Tryk på **◀◀ / ▶▶** for at vælge en lydfil.

### Bemærk

- Du kan trykke på det numeriske tastatur direkte for at vælge en fil fra den aktuelle mappe.

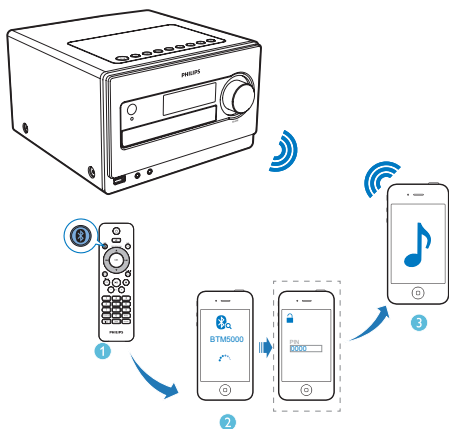
## Afspil fra Bluetooth-enhed

Du kan lytte til en Bluetooth-enhed via enheden.

### Bemærk

- Før du tilslutter en Bluetooth-enhed til enheden, skal du gøre dig fortrolig med enhedens Bluetooth-funktioner.
- Sørg for, at enheden ikke står tæt på andre elektroniske apparater, som vil kunne skabe interferens.
- Det effektive dækningsområde mellem enheden og den parrede enhed er ca. 10 meter.
- Enhver forhindring mellem enhederne kan reducere dækningsområdet.

- 1 Tryk på **SOURCE** gentagne gange for at vælge Bluetooth som kilde.
- 2 Aktiver Bluetooth-funktionen på din Bluetooth-enhed (se enhedens brugervejledning).
- 3 Vælg "BTM5000" på din enhed til parring.
  - ↳ Bluetooth-indikatoren lyser grønt.
  - ↳ **[CONNECT]** vises på skærmen.
  - På nogle enheder skal du muligvis indtaste "0000" som adgangskode til parring.
- 4 Start musikafspilning på din Bluetooth-enhed.



### Tip

- Hvis enheden skifter fra Bluetooth-kilde til andre kilder, afbryder den tilsluttede Bluetooth-enhed forbindelsen automatisk.
- Systemet kan huske op til 8 tidligere tilsluttede Bluetooth-enheder.

### Sådan ryddes Bluetooth-parringshistorik:

Tryk på **■**, og hold den nede.

- ↳ Den aktuelle Bluetooth-forbindelse afbrydes.
- ↳ Når rydning er gennemført, vises **[CLEAR BLUETOOTH PAIRED LIST SUCCESSFULLY]** (Bluetooth-parringsliste blev ryddet) på skærmen.

## 5 Lyt til radio

### Find en radiostation.

- 1 Tryk gentagne gange på **SOURCE** for at vælge tuner-kilden.
- 2 Tryk på **◀◀** / **▶▶** og hold den nede i mere end 2 sekunder:
  - ↳ **[SEARCH]** (søg) vises.
  - ↳ Radioen stiller automatisk ind på en station med stærkt signal.
- 3 Gentag trin 2 for at finde flere stationer:

### Tip

- For at stille ind på en svag station skal du trykke på **◀◀** / **▶▶** gentagne gange, indtil du finder den optimale modtagelse.

### Programmer radiostationer automatisk

Du kan maksimalt programmere 20 forudindstillede radiostationer (FM).

- I tunertilstanden skal du trykke på **PROG** og holde den nede i mere end 2 sekunder for at aktivere den automatiske programmeringstilstand.
  - ↳ **[AUTO]** (auto) vises.
  - ↳ Alle tilgængelige stationer bliver programmeret i rækkefølge efter bølgebandsmodtagelsens styrke.
  - ↳ Den først programmerede radiostation afspilles automatisk.

---

## Programmer radiostationer manuelt

Du kan maksimalt programmere 20 forudindstillede radiostationer (FM).

- 1 Find en radiostation.
- 2 Tryk på **PROG** for at aktivere programmeringstilstanden.  
↳ **[PRG]** (program) vises.
- 3 Tryk på **PRESET/ALBUM ▲ / ▼** for at tilknytte et nummer til denne radiostation, og klik derefter på **PROG** for at bekræfte.
- 4 Gentag ovenstående trin for at programmere flere stationer.



Tip

- Hvis du vil overskrive en programmeret station, skal du gemme en anden station på dens plads.

---

## Vælg en forudindstillet radiostation

- I tunertilstand skal du trykke på **PRESET/ALBUM ▲ / ▼** for at vælge et forudindstillet nummer.
- Du kan også trykke på det numeriske tastatur for at vælge det forudindstillede nummer direkte.



Tip

- Placer antennen på så lang afstand som muligt fra TV, videobåndoptagere eller andre strålingskilder.
- For optimal modtagelse skal du trække antennen helt ud og justere dens position.

---

## Vælg udsendelser i stereo/mono

På stationer, hvor der er svage signaler, kan modtagelsen forbedres, hvis monaural lyd vælges.

- I tunerikden skal du trykke på **OK** for at vælge en indstilling:
  - **[STEREO]**: udsendelse i stereo.
  - **[MONO]**: udsendelse i mono.

---

## Vis RDS-oplysninger

RDS (Radio Data System) er en tjeneste, der giver FM-stationer mulighed for at vise yderligere oplysninger. Hvis du stiller ind på en RDS-station, vises et RDS-ikon og stationsnavnet.

- 1 Stil ind på en RDS-station.
- 2 Tryk gentagne gange på **RDS/DISPLAY** for at rulle gennem følgende oplysninger (hvis de er tilgængelige):
  - ↳ Stationsnavn
  - ↳ Programtype, f.eks. **[NEWS]** (nyheder), **[SPORT]** (sport), **[POP M]** (popmusik)...
  - ↳ RDS RT
  - ↳ Frekvens

---

## Synkroniser uret med RDS

Du kan synkronisere enhedens klokkeslæt med klokkeslættet på RDS-stationen.

- 1 Find en RDS-radiostation, der overfører tidssignaler.
- 2 Tryk på **RDS/DISPLAY** i mere end 2 sekunder:
  - ↳ **[CT SYNC]** vises og enheden indlæser RDS-tiden automatisk.
  - ↳ Hvis tidssignalet ikke modtages, vises **[NO CT]**.



## Bemærk

- Nøjagtigheden af den overførte tid afhænger af den RDS-station, der sender tidssignalet.

# 6 Lydindstilling

---

## Reguler lydstyrken

- Under afspilning skal du trykke på **VOL +/-** for at skrue op eller ned for lydstyrken.

---

## Vælg en forudindstillet lydeffekt

- Under afspilning skal du trykke på **SOUND** gentagne gange for at vælge:
  - **[WARM]** (varm)
  - **[BRIGHT]** (lys)
  - **[POWERFUL]** (kraftig)
  - **[CLEAR]** (klar)
  - **[BALANCED]** (balanceret)

---

## Slå lyden fra

- Under afspilning skal du trykke på **⊗** for at slå lyden fra/til.
  - ↳ **[LYDLØS]** (lydløs) blinker på displayet, når lyden er slået fra.



# 7 Andre funktioner

---

## Indstil sleep-timeren

Denne enhed kan automatisk skifte til standby efter en forudindstillet periode.

- Mens enheden er tændt, skal du trykke flere gange på **SLEEP/TIMER** for at vælge et fast tidsinterval (i minutter).
    - **[SLEEP OFF]**
    - **[SLEEP -- 120]**
    - **[SLEEP -- 90]**
    - **[SLEEP -- 60]**
    - **[SLEEP -- 45]**
    - **[SLEEP -- 30]**
    - **[SLEEP -- 15]**
- ↳ Når sleep-timeren aktiveres, vises **zZ**.

### Sådan deaktiveres sleep-timeren

- Tryk på **SLEEP/TIMER** gentagne gange, indtil **[SLEEP OFF]** (sleep fra) vises.
  - ↳ Når sleep-timeren deaktiveres, forsvinder **zZ**.

---

## Indstil alarm-timeren

Denne enhed kan bruges som vækkeur. DISC, TUNER eller USB aktiveres til afspilning på et forudindstillet tidspunkt.

- 1 Tryk på  $\phi$  for at sætte enheden i standbytilstand.
- 2 Kontroller, at du har indstillet uret korrekt.
- 3 Tryk på **SLEEP/TIMER**, og hold den nede.
  - ↳ Der vises en forespørgsel om valg af kilde.
- 4 Tryk på **SOURCE** gentagne gange for at vælge: DISC, USB eller TUNER.

- 5 Tryk på **SLEEP/TIMER** for at bekræfte.
  - ↳ Timecifrene begynder at blinke.
- 6 Tryk på **PRESET/ALBUM ▲ / ▼** for at indstille timetallet.
- 7 Tryk på **SLEEP/TIMER** for at bekræfte.
  - ↳ Minutcifrene begynder at blinke.
- 8 Tryk på **PRESET/ALBUM ▲ / ▼** for at indstille minuttallet.
- 9 Tryk på **SLEEP/TIMER** for at bekræfte.
  - ↳ **[VOL]** (lydstyrke) begynder at blinke.
- 10 Tryk på **PRESET/ALBUM ▲ / ▼** for at justere lydstyrken, og tryk derefter på **SLEEP/TIMER** for at bekræfte.
  - ↳ Timeren er indstillet og aktiveret.

### Tip

- Til valg af kilde kan du også trykke på **VOL -/+**, **PRESET/ALBUM ▲ / ▼** på fjernbetjeningen eller på **◀ / ▶** **VOLUME** på hovedenheden.
- Til justering af time/minut/lydstyrke kan du også trykke på **VOL -/+** på fjernbetjeningen eller på **◀ / ▶** **VOLUME** på hovedenheden.

---

## Aktivering og deaktivering af alarm-timeren

- 1 Tryk på  $\phi$  for at sætte enheden i standbytilstand.
- 2 Tryk på **SLEEP/TIMER** gentagne gange for at aktivere eller deaktivere timeren.
  - ↳ Hvis timeren er aktiveret, viser displayet  $\mathcal{A}$ .
  - ↳ Hvis timeren er deaktiveret, forsvinder  $\mathcal{A}$  fra displayet.

### Bemærk

- Det er ikke muligt at indstille alarm-timeren i lydindgangs- og Bluetooth-tilstand.
- Hvis kilden DISC/USB vælges, og det valgte spor ikke kan spilles, aktiveres tuneren automatisk.

---

## Afspil fra en ekstern lydenhed

Du kan afspille fra en ekstern lydenhed som f.eks. en MP3-afspiller via denne enhed.

- 1 Tilslut lydenheden.
  - For lydenheder med røde/hvide lydudgangsstik:  
Tilslut et rødt/hvidt lyd kabel (medfølger ikke) til **AUX-IN**-stikkene og til lydudgangsstikkene på lydenheden.
  - For lydafspillere med hovedtelefonstik:  
Slut lydindgangskablet (medfølger ikke) til **AUDIO IN**-stikket og til hovedtelefonstikket på lydenheden.
- 2 Tryk på **SOURCE** for at vælge **AUDIO IN** eller **AUX** som kilde.
- 3 Afspil den eksterne lydenhed.

---

## Juster lysstyrken for displayet



### Bemærk


- Du kan kun justere lysstyrken for displayet i standbytilstand.

I standbytilstand skal du trykke gentagne gange på **RDS/DISPLAY** for at justere lysstyrken for displayet.

- Fuld lysstyrke (100 %)
- Halv lysstyrke (70 %)
- Lav lysstyrke (40 %)

---

## Hovedtelefon

Slut en hovedtelefon (medfølger ikke) til  stikket på enheden for at lytte igennem hovedtelefonen.

# 8 Produktinforma- tion



### Bemærk

- Produktoplysninger kan ændres uden varsel.

---

## Specifikationer

---

### Forstærker

Vurderet effekt	2 x 20 W RMS
Frekvensgang	40 Hz - 20 kHz, ±3 dB
Signal-/støjforhold	> 77 dBA
Lydindgang	600 mV RMS 22k Ω
Aux-indgang	1000 mV RMS 22 k Ω

---

### Disk

Lasertype	Halvleder
Diskdiameter	12 cm/8 cm
Understøttet disk	CD-DA, CD-R, CD-RW, MP3-CD, WMA-CD
Audio DAC	24 bit/44,1 kHz
Samlet harmonisk forvrængning	< 0,8 % (1 kHz)
Frekvensgang	40 Hz -20 kHz (44,1 kHz)
Signal-/støjforhold	> 77 dBA

---

### Tuner

Indstillingsområde	FM: 87,5-108 MHz
Indstilling af gitter	50 KHz
Antal forudindstillede stationer	20

Sensitivitet		
– Mono, 26 dB S/N ratio		< 22 dBf
– Stereo, 46 dB S/N ratio		< 43 dBf
Søge selektivitet		< 28 dBf
Samlet harmonisk forvrængning		< 3 %
Signal/støjforhold		>= 50 dB

## Højtalere

Højtalerimpedans	6 ohm
Højtalerdriver	89 mm basenhed + 13 mm diskantenhed
Sensitivitet	>85 dB/m/W ±4 dB/m/W

## Generelle oplysninger

Vekselstrøm	220 V - 240 V ~ , 50/60 Hz
Strømforbrug ved drift	25 W
Strømforbrug ved Eco-standby	< 0,5 W
Direkte USB	Version 2.0 HS
Mål	
- Hovedenhed (B x H x D)	210 x 132 x 242 mm
- Højtaler	200 x 132 x 220 mm
Vægt	
- Hovedenhed	1,8 kg
- Højtaler	1,6 kg x 2

## USB-afspilningsoplysninger

### Kompatible USB-enheder:

- USB-flash-hukommelse (USB 1.1 og USB 2.0)
- USB-flash-afspillere (USB 1.1 og USB 2.0)

- Hukommelseskort (kræver en ekstra kortlæser for at fungere sammen med denne enhed)

### Understøttede formater:

- USB- eller hukommelsesfilformat FAT12, FAT16, FAT32 (sektorstørrelse: 512 byte)
- MP3-bithastighed (datahastighed): 32 - 320 Kbps og variabel bithastighed
- WMA v9 eller ældre
- Mappen har op til 8 niveauer indlejret
- Antal album/mapper: maksimalt 99
- Antal spor/titler: maksimalt 999
- ID3-mærke v2.0 til v2.3
- Filnavn i Unicode UTF8 (maksimal længde: 16 byte)

## Understøttede MP3-diskformater

- ISO9660, Joliet
- Maksimale antal titler: 999 (afhængigt af filnavnenes længde)
- Maksimale antal album: 99
- Understøttede samplingfrekvenser: 32 kHz, 44,1 kHz, 48 kHz
- Understøttede bithastigheder: 32~320 (kbps), variable bithastigheder

## Bluetooth

Standard	Bluetooth-standardversion 2.1+EDR
Frekvensbånd	2,402 ~ 2,480 GHz ISM-bånd
Område	10 m (i fri luft)

## Vedligeholdelse

### Rengør kabinettet

- Brug en klud, der er let fugtet med en mild opløsnings af et rengøringsmiddel. Benyt

ikke rengøringsmidler, som indeholder alkohol, sprit, ammoniak eller slibemidler:

### Rengøring af diske

- Når en disk bliver snavset, kan du rengøre den med en rensklud. Aftør disken fra midten og ud til kanten.



- Brug ikke opløsningsmidler som benzen, fortynder, andre tilgængelige rensmidler eller antistatisk spray beregnet til analoge gramfonplader.

### Rengør disklinser

- Efter lang tids brug kan der sætte sig snavs eller støv på den optiske linse. For at sikre god afspilningskvalitet skal linsen rengøres med Philips CD Lens Cleaner eller et andet egnet rengøringsmiddel. Følg instruktionerne til produktet.

## 9 Fejlfinding



### Advarsel

- Kabinettet bør aldrig tages af apparatet.

Prøv aldrig selv at reparere systemet, da garantien i så fald bortfalder.

Hvis der forekommer fejl på enheden, bør du kontrollere følgende punkter, inden du bestiller reparation. Hvis der fortsat er problemer, skal du gå til Philips' websted ([www.philips.com/support](http://www.philips.com/support)). Når du kontakter Philips, skal du sørge for, at enheden er i nærheden, og at modelnummeret og serienummeret er tilgængelige.

### Ingen strøm

- Kontroller, at enhedens strømkabel er korrekt tilsluttet.
- Kontroller, at der er strøm i stikkontakten.
- Da systemet har en strømbesparende funktion, slukker det automatisk 15 minutter efter, at afspilningen af spor er slut, hvis der ikke i mellemtiden er blevet betjent nogen knapper.

### Ingen lyd eller dårlig lyd

- Juster lydstyrken.
- Fjern hovedtelefonerne.
- Kontroller, at højttalerne er tilsluttet korrekt.
- Kontroller, at den blottede del af højttalerledningen er korrekt placeret i ledningsklemmen.

### Ingen reaktion fra enheden

- Fjern strømkablet, tilslut det igen, og tænd derefter for enheden igen.
- Da systemet har en strømbesparende funktion, slukker det automatisk 15 minutter efter, at afspilningen af spor er slut, hvis der ikke i mellemtiden er blevet betjent nogen knapper.

### Fjernbetjeningen virker ikke

- Inden du trykker på en funktionsknop, skal du først vælge den korrekte kilde med fjernbetjeningen i stedet for på hovedenheden.
- Prøv at formindske afstanden mellem fjernbetjeningen og enheden.
- Isæt batterierne, så polerne (+/–) vender som vist.
- Udskift batterierne.
- Peg fjernbetjeningen direkte mod sensoren på forsiden af enheden.

#### Der blev ikke fundet nogen disk

- Indsæt en disk.
- Kontroller, om disken er sat omvendt i.
- Vent, indtil kondensen på linsen er fordampet.
- Udskift eller rengør disken.
- Brug en færdiggjort CD eller en disk med korrekt format.

#### Nogle af filerne på USB-enheden kan ikke vises

- Antallet af mapper eller filer på USB-enheden overskrider en bestemt grænse. Dette er ikke en funktionsfejl.
- Disse filers format understøttes ikke.

#### USB-enheden understøttes ikke

- USB-enheden er ikke kompatibel med enheden. Prøv en anden.

#### Dårlig radiomodtagelse

- Øg afstanden mellem enheden og dit TV eller din VCR.
- Træk FM-antennen helt ud.
- Tilslut en udendørs FM-antenne i stedet for.

#### Timeren fungerer ikke

- Indstil uret korrekt.
- Aktiver timeren.

#### Ur-/timerindstillingen er blevet slettet

- Strømmen er blevet afbrudt, eller netledningen er blevet trukket ud.

- Indstil uret/timeren igen.

#### Afspilning af musik ikke tilgængelig, når forbindelsen er oprettet

- Den Bluetooth-aktiverede enhed er ikke kompatibel med enheden.

#### Tilslutningsfejl på Bluetooth-aktiveret enhed

- Enheden understøtter ikke de profiler, der kræves til enheden.
- Enheden har allerede forbindelse til en anden Bluetooth-aktiveret enhed. Afbryd forbindelsen til den enhed eller alle andre forbundne enheder, og prøv igen.

#### Den parrede mobiltelefon kobler til og fra hele tiden.

- Bluetooth-modtagelsen er dårlig. Placer mobiltelefon tættere på enheden, eller fjern alle forhindringer mellem mobiltelefonen og enheden.
- Nogle mobiltelefoner kobler muligvis til og fra hele tiden, når du foretager eller afslutter opkald. Dette er ikke tegn på en funktionsfejl i enheden.
- For nogle mobiltelefoner bliver Bluetooth-tilslutningen deaktiveret automatisk for at spare strøm. Dette er ikke tegn på en funktionsfejl i enheden.



Specifications are subject to change without notice  
© 2013 Koninklijke Philips Electronics N.V.  
All rights reserved.

BTM5000\_12\_UM\_V1.0

