

Fejlfinding

Du finder flere tip til fejlfinding i brugerhåndbogen.

Kan ikke afspille en disk.

- Kontroller, at disktypen kan bruges til Blu-Ray Disc™-afspilleren.
- Kontroller, at DVD'ens eller BD'ens områdekode understøttes af Blu-Ray Disc™-afspilleren.
- Rengør disken.

Intet videosignal på TV'et.

- Tænd TV'et.
- Indstil TV'et til den korrekte eksterne indgang, som denne afspiller er tilsluttet.

Dårligt videosignal på det tilsluttede TV.

- Rengør disken.
- Kontroller, at alle kabler sidder godt fast.

Forkert formatforhold på det tilsluttede TV.

- Skift formatforholdet på TV'et. Se brugerhåndbogen til TV'et.
- Skift formatforholdet på Blu-ray Disc™-afspilleren. Se i brugerhåndbogen.

Intet lydsignal.

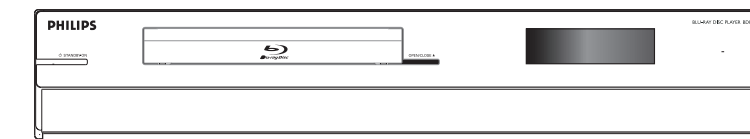
- Skru op for lyden.
- Kontroller, at TV'ets lydindstillinger er rigtige. Se brugerhåndbogen til TV'et.
- Prøv et andet spor eller en anden disk.

Lynhåndbog

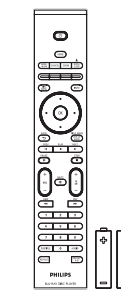


- 1 Tilslut
- 2 Opsætning
- 3 Nyd det

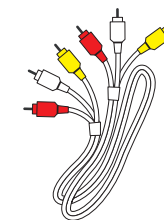
Hvad følger med?



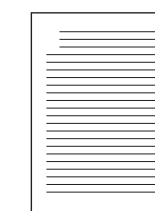
Blu-Ray Disc™- Afspiller



Fjernbetjening og
2 batterier



Lyd/videokabel



Brugerhåndbog

Behøver du hjælp?

Brugerhåndbog

Se brugerhåndbogen, der fulgte med dit Philips produkt, eller download fra webstedet.

Online

Registrer dit produkt, og få support på www.philips.com/welcome

Du kan hente brugerhåndbogen på dansk/norsk, finsk og svensk fra ovenstående websted.



2007 © Koninklijke Philips N.V.
Alle rettigheder forbeholdes.
AK68-01472H
www.philips.com

PHILIPS

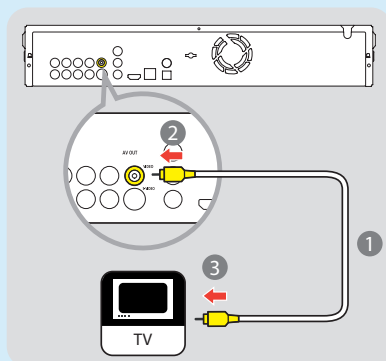
1 Tilslut

A Slut til TV

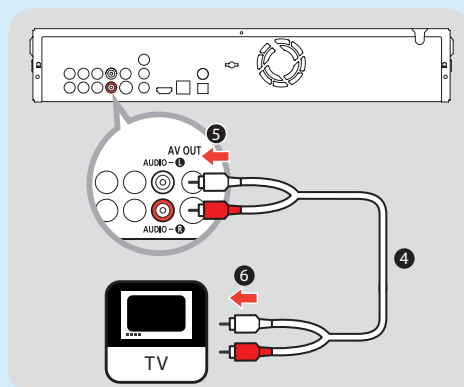
Dette produkt er designet til HDTV (high definition-TV'er).

Mulighed 1 - Brug af composite video (standardkvalitet)

- 1 Tag det medfølgende lyd/videokabel.
- 2 Sæt det gule composite video-kabel i stikket **VIDEO**.
- 3 Sæt composite video-kablets anden ende i TV'et.

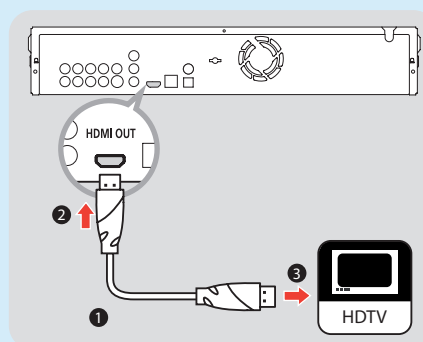


- 4 Sæt de røde og hvide ender på lyd-kablet i stikkene **AUDIO-L** og **AUDIO-R**.
- 5 Sæt den anden ende af lyd-kablet i TV'et.



Bemærk: Denne type lyd/videotilslutning understøtter ikke afspilning af Blu-ray-disk.

Mulighed 2 - Brug af HDMI (bedste kvalitet)

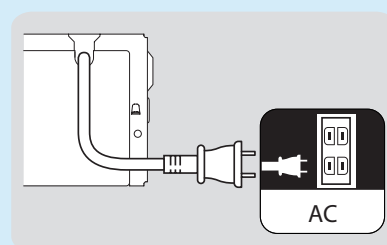


- 1 Tag et HDMI-kabel (medfølger ikke).
- 2 Sæt den ene ende af HDMI-kablet i stikket **HDMI OUT**.
- 3 Sæt den anden ende af HDMI-kablet i et HDTV.

Bemærk: Denne tilslutningstype kræver ingen lydforbindelse.

B Tilslut strømmen

- Sæt strømkablet i stikkontakten.



Bemærk: Se i brugerhåndbogen for andre mulige tilslutninger og vigtige sikkerhedsinstruktioner.

2 Opsætning

A Sådan finder du TV-kanalen

- 1 Slut BDP7100 til TV'et.
- 2 Tryk på knappen **STANDBY-ON** for at tænde BDP7100.
- 3 Tænd TV'et, og indstil det på den rigtige kanal. { **MENU LANGUAGE SELECTION** } (Valg af menusprog) skulle nu blive vist på TV'et.

Bemærk: Du finder den rigtige TV-kanal ved at trykke flere gange på knappen Kanal ned på TV'ets fjernbetjening (eller AV, SELECT, -knappen), indtil signalet fra afspilleren vises på TV'et.

B Vælg det sprog, der skal vises på skærmen

Vigtigt:

Når du har sluttet BDP7100 til TV'et og tænder afspilleren første gang, skal du følge instruktionerne på TV'et for at gennemføre den indledende opsætning af afspilleren. Diskskuffen kan ikke åbnes, før den indledende opsætning er foretaget.

Denne menu vises på TV'et, når du tænder for afspilleren første gang.

MENU LANGUAGE SELECTION

Press 1 for English
Pulsar 2 para Español
Touche 3 pour Français
Drücken Sie 4 für Deutsch
Premere 5 per Italiano
Druk op 6 voor Nederlands
Prima 7 para Português

- Læs instruktionerne på TV'et, og brug BDP7100-fjernbetjeningen til at vælge dit sprog. Vent et par sekunder, mens afspilleren initialiserer systemet.

BDP7100 er nu klar til brug.

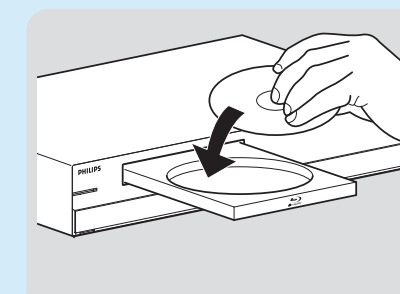
3 Nyd det

A Start diskafspilning

- 1 Tryk på knappen **OPEN/CLOSE** .
→ Diskskuffen åbnes.



- 2 Læg disken i diskskuffen med etiketten opad.



- 3 Tryk på knappen **OPEN/CLOSE** igen.
→ Diskskuffen lukkes.

Bemærk: Hvis en diskmenu vises på TV'et, skal du bruge piletasterne til at gå til titellisten.

- 4 Tryk på **PLAY** for at starte afspilningen.
- 5 Tryk på **STOP** for at stoppe afspilningen.

