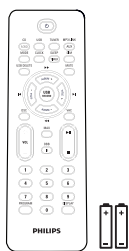


Guia de Início Rápido



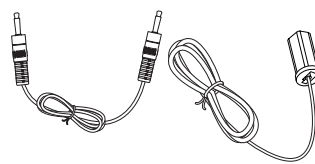
Controle remoto com duas pilhas AAA



1 cabo de alimentação AC

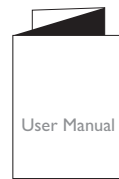


1 antena de quadro AM



1 cabo MP3 Link

1 antena FM

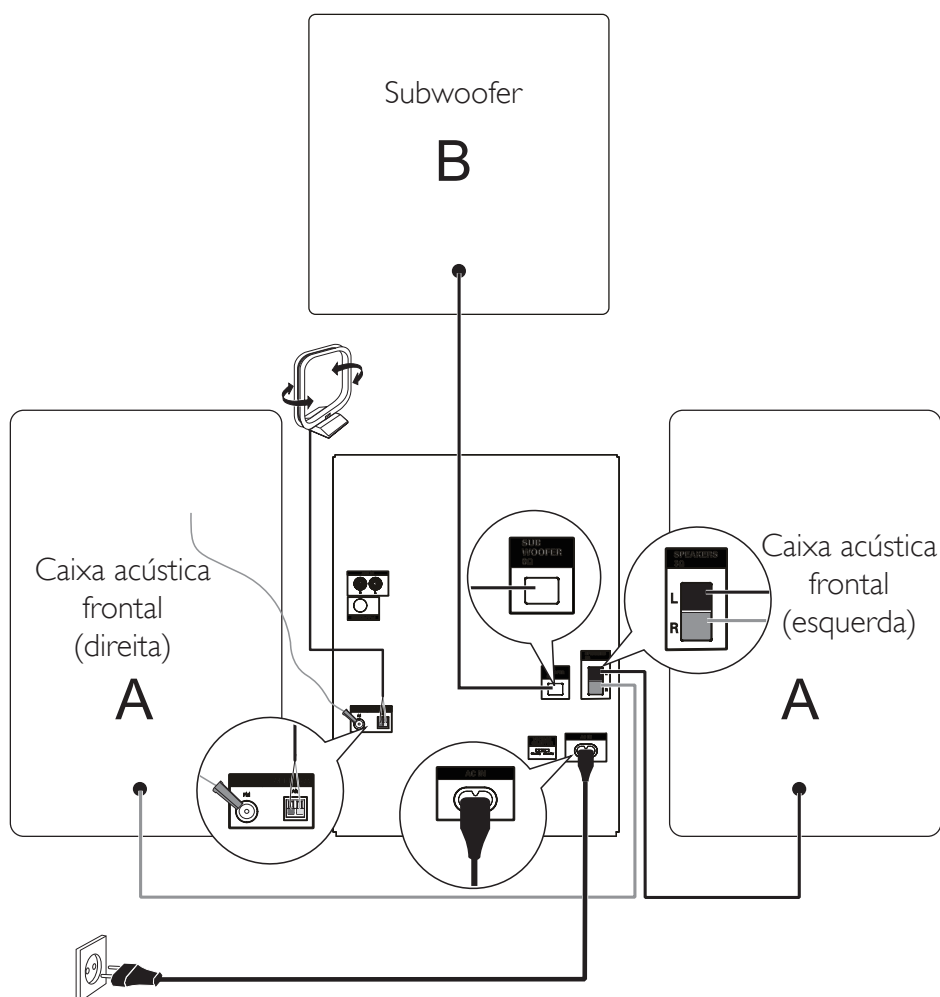


Manual do usuário

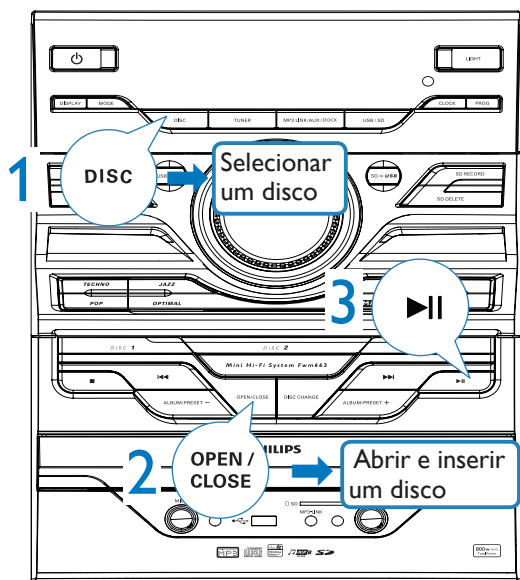


Guia de início rápido

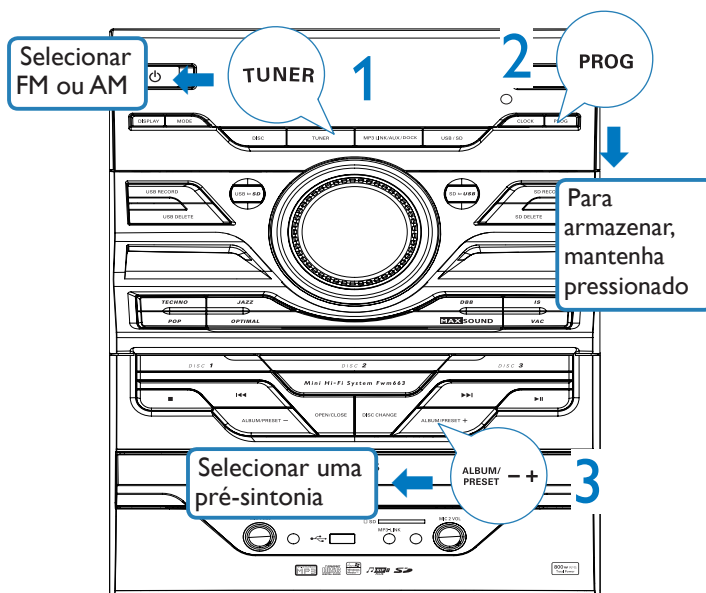
A Conectar



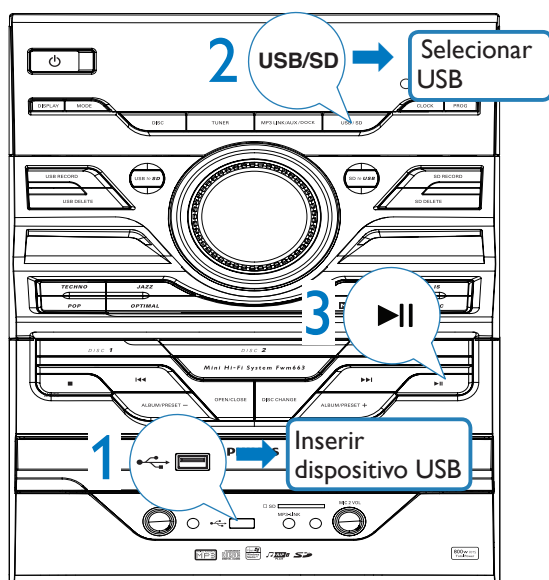
B Reproduzir um disco



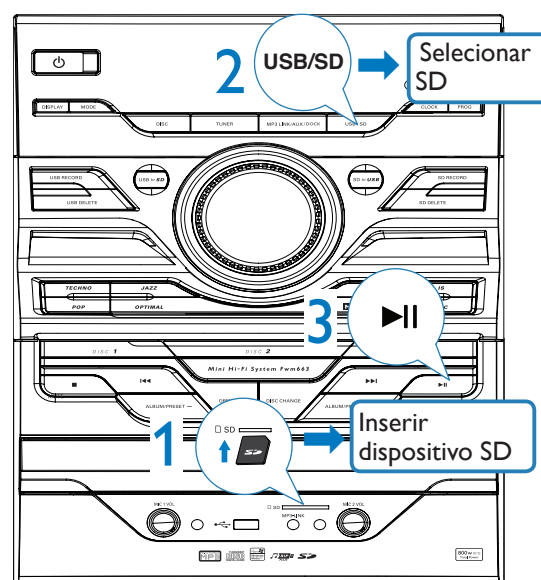
C Ouvir rádio



D Reproduzir a partir de USB



E Reproduzir a partir de SD



Nota sobre o controle remoto

- Antes de pressionar uma tecla (por exemplo, [Play/Pause], [Previous], [Next]), seleccione uma fonte (por exemplo, DISC ou TUNER).



Evite o uso prolongado do aparelho com volume superior a 85 decibéis pois isto poderá prejudicar a sua audição

