

Reģistrējiet savu preci un saņemiet atbalstu
www.philips.com/welcome

MC1000



Lietošanas instrukcija

PHILIPS

1. Svarīga informācija

Drošība

Pirms šīs mazās audiosistēmas lietošanas izlasiet un saprotiet visas sniegtās instrukcijas. Ierīces garantija neattiecas uz bojājumiem, kas radušies instrukciju neievērošanas rezultātā.

Elektriskās strāvas trieciena un ugunsbīstamības risks!

- Nekādā gadījumā nepakļaujiet ierīci un tās piederumus lietus vai ūdens iedarbībai. Nekādā gadījumā nenovietojiet ierīces tuvumā ar šķidrumu pildītus priekšmetus, piemēram, vāzes. Ja uz ierīces uzlīst vai tajā ielīst šķidrums, nekavējoties atvienojiet to no elektrības rozetes. Sazinieties ar Philips klientu apkalpošanas centru, lai pirms atkārtotas lietošanas pārbaudītu ierīci.
- Nekādā gadījumā nenovietojiet ierīci un tās piederumus atklātas liesmas vai citu karstuma avotu tuvumā, tajā skaitā arī tiešā saules gaismā.
- Nekādā gadījumā neievietojiet nekādus priekšmetus ierīces ventilācijai vai citās atverēs.
- Pārliedzinieties, vai jūs vienmēr varat viegli piekļūt elektriskās barošanas adapterim, lai varētu atvienot ierīci no elektrības rozetes.
- Atvienojiet ierīci no elektrības rozetes pirms pērķona negaisa.
- Atvienojot elektriskās barošanas adapteri no elektrības rozetes, vienmēr velciet aiz kontaktdakšas. Nekad nevelciet aiz vada.

Īssavienojuma un ugunsbīstamības risks!

- Pirms ierīces pievienošanas elektrības rozetei, pārliedzinieties, vai elektrotīkla spriegums atbilst spriegumam, kas ir norādīts identifikācijas datu plāksnītē uz ierīces apakšējās daļas. Nekādā gadījumā nepievienojiet ierīci elektrības rozetei, ja spriegumi atšķiras.
- Nepieļaujiet ārēja spēka vai smaguma iedarbību uz elektrības vada kontaktdakšu. Valīga elektrības vada kontaktdakša var izraisīt dzirksteļošanu vai ugunsgrēku.

Savainojuma vai ierīces bojājuma risks!

- Kad ierīce tiek atvērta, parādās redzamais un neredzamais lāzera starojums. Izvairieties no stara trāpījuma.
- Neaizskariet diska optisko lēcu diska nodalījuma iekšpusē.
- Nekādā gadījumā nenovietojiet ierīci vai citus priekšmetus uz elektrības vadiem vai cita elektriskā aprīkojuma.

... Svarīga informācija

- Ja ierīce ir tikusi transportēta temperatūrā, kas ir zemāka par 5°C, tad vispirms izpakojiet ierīci un pagaidiet, kamēr tās temperatūra sasniedz telpas temperatūru, un tikai pēc tam pievienojiet ierīci elektrības rozetei.

Pārkaršanas bīstamība!

- Nekādā gadījumā neuzstādiet ierīci noslēgtā vietā. Vienmēr atstājiet apkārt ierīcei vismaz 10 cm brīvu vietu, lai nodrošinātu tās ventilāciju. Pārliedzieties, lai aizkari un citi priekšmeti neaizsegtu ierīces ventilācijas atveres.

Bateriju norīšanas risks!

- Ierīcē var būt monētas tipa baterijas, kuras var norīt. Vienmēr glabājiet baterijas bērniem nepieejamā vietā!

Jūsu ievērībai

Jebkādas Philips Consumer Lifestyle tieši neapstiprinātas ierīces izmaiņas vai modifikācijas var liegt lietotājam ierīces turpmākas izmantošanas iespējas.

Atbilstība standartiem



Šī ierīce atbilst Eiropas Savienības noteikumiem par radiotraucējumiem.

Šī ierīce ir marķēta ar sekojošu uzlīmi:



Rūpes par apkārtējo vidi



Jūsu ierīce ir izstrādāta un izgatavota, izmantojot augstas kvalitātes materiālus un sastāvdaļas, kurus var pārstrādāt un lietot atkārtoti.



Ja ierīce ir marķēta ar īpašu simbolu – pārsvītrotu atkritumu konteineru – tas nozīmē, ka tā atbilst Eiropas Direktīvas 2002/96/EK prasībām.

... Svarīga informācija

Lūdzu, noskaidrojiet informāciju par vietējo elektrisko un elektronisko iekārtu atsevišķas savākšanas sistēmu.

Lūdzu, rīkojieties saskaņā ar vietējiem noteikumiem un neizmetiet nolietotās elektroierīces kopā ar sadzīves atkritumiem. Pareiza jūsu nolietotās elektroierīces utilizācija palīdzēs novērst iespējamo kaitējumu apkārtējai videi un cilvēku veselībai.



Jūsu ierīce satur baterijas, uz kurām attiecas Eiropas Direktīvas 2006/66/EK prasības. Tā nosaka, ka baterijas nedrīkst izmest kopā ar sadzīves atkritumiem. Lūdzu, noskaidrojiet informāciju par vietējo bateriju atsevišķas savākšanas sistēmu, jo pareiza izlietoto bateriju utilizācija palīdzēs novērst iespējamo kaitējumu apkārtējai videi un cilvēku veselībai.

Vides aizsardzības informācija

Ražotājs ir izvirījis no visa nevajadzīgā iepakojuma lietošanas. Mēs esam centušies ierīces iepakojumu izveidot tā, lai tas būtu viegli sadalāms triju veidu materiālos: kartonā (kaste), putu polistirolā (amortizācijas materiāls) un polietilēnā (maisīni, aizsarggloksne).

Šī ierīce sastāv no materiāliem, kurus ir iespējams pārstrādāt un lietot atkārtoti, ja tās izjaukšanu veic specializētā uzņēmumā. Lūdzu, ievērojiet vietējos noteikumus par iepakojuma materiālu, izlietoto bateriju un nolietoto ierīču utilizāciju.

Autortiesības



**Esiet atbildīgs
Ievērojiet autortiesības**

Ar autortiesībām aizsargātu materiālu, tajā skaitā datorprogrammu, failu, pārraižu un skaņu ierakstu neatļauta kopēšana var būt autortiesību pārkāpums un pat kriminālpārkāpums. Šo ierīci nedrīkst izmantot šādiem mērķiem.

© 2012 Koninklijke Philips Electronics N.V.

Tehniskie dati var tikt mainīti bez iepriekšēja brīdinājuma. Preču zīmes ir Koninklijke Philips Electronics N.V vai to attiecīgo īpašnieku īpašums. Philips saglabā tiesības jebkurā brīdī modificēt savus ražojumus bez pienākuma attiecīgi pielāgot agrāk ražotās un piegādātās preces.



Piezīme

- Identifikācijas datu plāksnīte atrodas uz ierīces apakšējās daļas.

2. Jūsu mazā audiosistēma

Apsveicam jūs ar pirkumu un laipni lūgti Philips!

Lai pilnībā izmantotu Philips piedāvāto atbalstu, reģistrējiet savu preci www.philips.com/welcome.

levads

Ar šo sistēmu jūs varat:

- klausīties skaņu ierakstus no diskkiem un citām ārējām ierīcēm;
- klausīties radiostacijas.

Jūs varat bagātināt atskaņojamo skaņu ar sekojošu skaņas efektu:

- Dinamisko basu pastiprinātāju (DBB).

Atskaņojamie mediji:

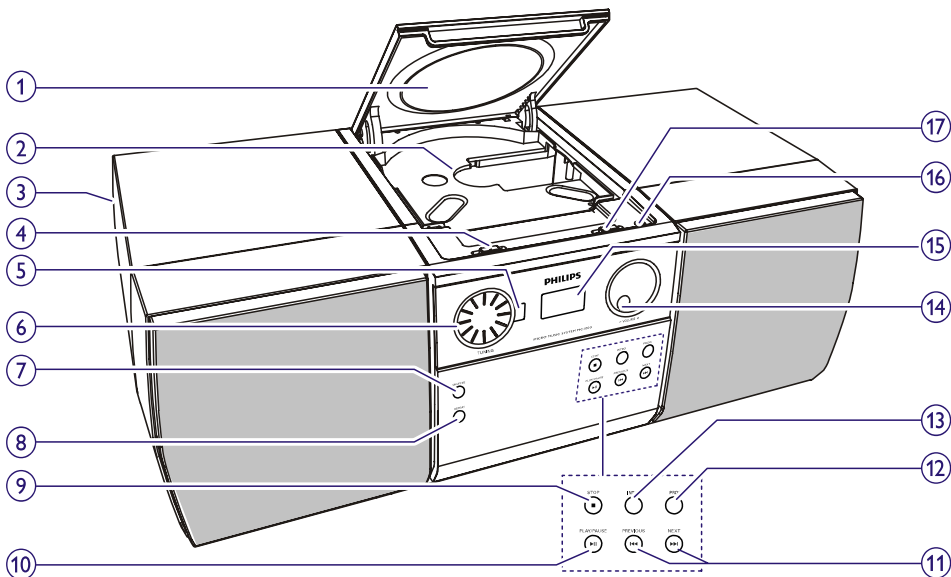
- CD-DA, CD-R, CD-RW.

Iepakojuma saturs

Pārbaudiet un atrodiet jūsu komplektā iekļautās lietas:

- Mazā audiosistēma
- MP3 savienojuma vads
- Lietošanas pamācība

Sistēmas pārskats



1. Diska nodalījuma vāciņš

2. Diska nodalījums

3. Integrētie skaļruņi

4. DBB

- Pabīdīet slēdzi, lai ieslēgtu vai izslēgtu DBB (dinamiskā basu pastiprinātāja) skaņas efektu.

5. Indikatora lodziņš

- Parāda pašreizējās FM radiostacijas frekvenci.

6. TUNING (noregulēšana)

- Groziet slēdzi, lai izvēlētos FM radio frekvenci.

7. SHUFFLE (jaukta secība)

- Spiediet atkārtoti, lai izvēlētos atskaņošanu jauktā secībā vai parastu atskaņošanu.

... Jūsu mazā audiosistēma

8. REPEAT (atkārtot)

- Spiediet atkārtoti, lai izvēlētos atskaņošanas režīmu: atkārtot pašreizējo ierakstu, atkārtot visus ierakstus vai arī atskaņot ierakstus to secībā.

9. ■ STOP (apturēt)

- Apturēt audioieraksta atskaņošanu.
- Nospiediet divreiz, lai izdzēstu programmu.

10. ►|| PLAY/PAUSE (atskaņot/iepausēt)

- Sākt, iepausēt vai atsākt audioierakstu atskaņošanu.

11. ◀◀ / ▶▶ PREVIOUS/NEXT (iepriekšējais/nākamais)

- Pārlēkt uz iepriekšējo/nākamo ierakstu.

12. PROG (programma)

- Programmēt audioierakstus.

13. INTRO (ievads)

- Skenēt visus ierakstu celiņus.

14. – VOLUME + (skaļums)

- Groziet slēdzi, lai regulētu skaļuma līmeni.

15. LCD ekrāns (displejs)

16. MP3-LINK

- Pievienot ārējās ierīces audiosignāla izejas ligzdai (parasti austiņu ligzdai).

17. Ieslēgšanas slēdzis un atskaņošanas avota pārslēgs

- Pabīdīet slēdzi, lai izvēlētos atskaņošanas avotu vai izslēgtu sistēmu.

3. Darbības uzsākšana

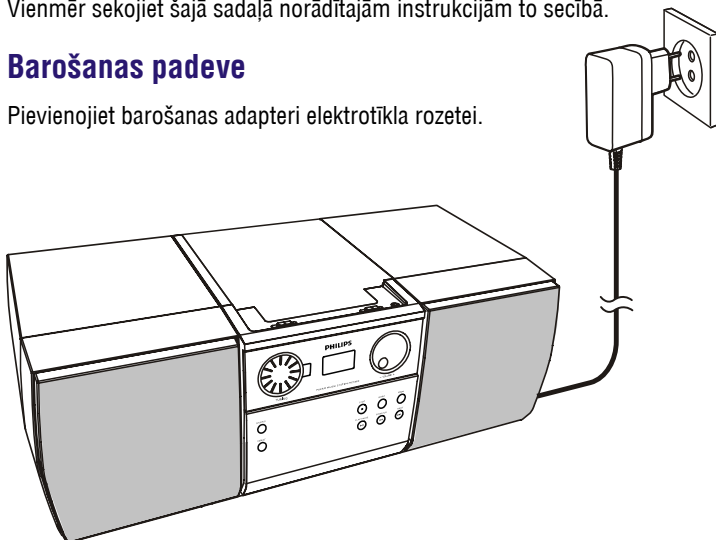
! Uzmanību

- Šajā instrukcijā neminēta vai nepareiza vadības taustiņu vai regulējumu lietošana, kā arī šeit neparedzētu manipulāciju veikšana var izraisīt kaitīgu radiācijas starojumu vai citas bīstamas sekas.

Vienmēr sekojiet šajā sadaļā norādītajām instrukcijām to secībā.

Barošanas padeve

Pievienojiet barošanas adapteri elektrotīkla rozetei.



Ieslēgšana

Pabīdiet ieslēgšanas slēdzi un atskaņošanas avota pārslēgu pozīcijā **CD** vai **FM**.

↳ LED indikators blakus LCD displejam iedegas sarkanā krāsā.

- Lai izslēgtu sistēmu, pabīdiet slēdzi pozīcijā **OFF** (izslēgts).
- Ja ieslēgšanas slēdzis un atskaņošanas avota pārslēgs nav pozīcijā “**OFF**” un **MP3-LINK** ligzdai ir pievienots MP3 savienojuma vads, sistēma automātiski pārslēdz atskaņošanas avotu uz audiosignāla ieeju caur **MP3-LINK** ligzdu.

Režimu pārslēgšana

Automātiski pārslēgt režīmus:

Ja sistēma CD (diska) atskaņošanas režīmā 5 minūtes ir bijusi dīkstāvē, tā automātiski pārslēdzas gaidstāves režīmā.

4. Disku atskaņošana

1. Pabīdīet ieslēgšanas slēdzi un atskaņošanas avota pārslēgu pozīcijā **CD**.
2. Atveriet diska nodalījuma vāciņu.
3. Ievietojiet nodalījumā disku ar apdrukāto pusi uz augšu.
4. Aizveriet diska nodalījuma vāciņu.
 - ↳ Pēc dažām sekundēm automātiski sākas atskaņošana.
 - Ja atskaņošana nesākas automātiski, nospiediet taustiņu **▶||**, lai sāktu atskaņošanu.

Atskaņošanas regulēšana

Atskaņošanas laikā sekojiet zemāk norādītajām instrukcijām, lai regulētu atskaņošanu.

Taustiņš	Funkcija	LCD displejā parādās
▶ 	Sākt vai atsākt atskaņošanu.	Ieraksta kārtas numurs un ▶
▶ 	Iepauzēt atskaņošanu.	Ieraksta kārtas numurs un ▶ (mirgo)
■	Apturēt atskaņošanu.	Kopējais ierakstu skaits
◀◀ / ▶▶	Nospied, lai pārlēktu uz iepriekšējo vai nākamo ierakstu.	Ieraksta kārtas numurs un ▶
◀◀ / ▶▶	Nospied un turēt, lai ieraksta ietvaros pārtītu atpakaļ vai uz priekšu.	Ieraksta kārtas numurs un ▶

Ierakstu programmēšana

Piezīme

- Jūs varat ieprogrammēt maksimums 20 ierakstus.
- Ja programmēšanas laikā 20 sekundes netiek veikta neviena darbība, tad sistēma atgriežas apturētas atskaņošanas stāvoklī, nesaglabājot ieprogrammētos ierakstus.

... Disku atskaņošana

1. Nospiediet taustiņu **■**, lai apturētu atskaņošanu.
↳ Displejā parādās kopējais ierakstu skaits.
2. Nospiediet taustiņu **PROG**, lai aktivizētu programmēšanas režīmu.
3. Spiediet taustiņus **◀◀ / ▶▶**, lai izvēlētos ierakstu.
↳ Mirgo ieraksta kārtas numurs.
4. Vēlreiz nospiediet taustiņu **PROG**, lai ieprogrammētu izvēlēto ierakstu.
5. Atkārtojiet 3. un 4. soli, lai ieprogrammētu citus ierakstus.
6. Nospiediet taustiņu **▶▶**, lai sāktu atskaņošanu.

Programmas izdzēšana

Lai izdzēstu programmu,

- Divas reizes nospiediet taustiņu **■**.
- Pabīdīet ieslēgšanas slēdzi un atskaņošanas avota pārslēgu.

Visu ierakstu skenēšana

Atskaņošanas laikā nospiediet taustiņu **INTRO**, lai pēc kārtas atskaņotu katra ieraksta pirmās 10 sekundes.

- Lai apturētu skenēšanu, vēlreiz nospiediet taustiņu **INTRO**.

5. FM radio klausīšanās



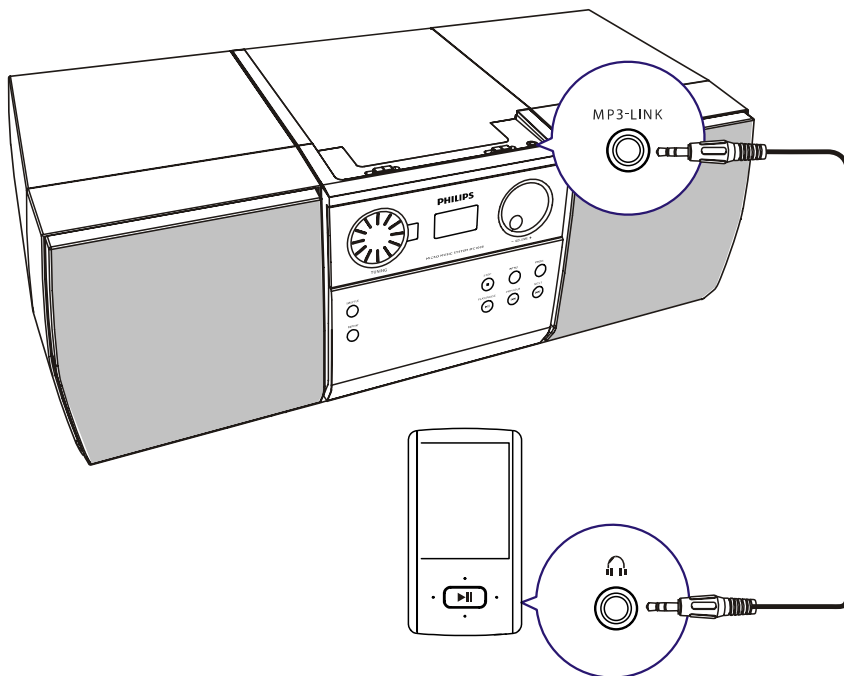
Piezīme

- Optimālai radiosignāla uztveršanai pilnībā izvelciet FM antenu un noregulējiet tās pozīciju.

1. Pabīdīet ieslēgšanas slēdzi un atskaņošanas avota pārslēgu pozīcijā **FM**.
2. Groziet slēdzi **TUNING** (noregulēšana), lai noregulētu FM radiostacijas.

6. Klausīšanās no ārējas ierīces

Jūs varat izmantot šo sistēmu kā skaļruni, lai pastiprinātu audiosignāla ieeju no ārējas ierīces, piemēram, MP3 atskaņotāja.



1. Pabīdiet ieslēgšanas slēdzi un atskaņošanas avota pārslēgu pozīcijā **CD** vai **FM**.
2. Pievienojiet MP3 savienojuma vadu
 - sistēmas **MP3-LINK** ligzdai un
 - ārējās ierīces audiosignāla izejas ligzdai (parasti austiņu ligzdai).
3. Ārējā ierīcē sāciet atskaņošanu.



Piezīme

- Lai atskaņotu audiosignālu no citiem avotiem, atvienojiet MP3 savienojuma vadu no sistēmas.

7. Skaņas regulēšana

Sekojošās darbības ir piemērojamas visiem atbalstītajiem medijiem.

Skaļuma līmeņa regulēšana

Groziet skaļuma regulēšanas slēdzi – **VOLUME +** pulksteņrādītāja kustības vai pretējā virzienā, lai palielinātu vai samazinātu skaļuma līmeni.

Izmantojiet DBB skaņas efektu

Pabīdiet slēdzi DBB pozīcijā **ON** (ieslēgts), lai ieslēgtu **DBB** (dinamiskā basu pastiprinātāja) skaņas efektu.

- Lai izslēgtu DBB skaņas efektu, pabīdiet slēdzi **DBB** pozīcijā **OFF** (izslēgts).

8. Informācija par precī



Piezīme

- Informācija par precī var tikt mainīta bez iepriekšējā brīdinājuma.

Tehniskie dati

Pastiprinātājs

Kopējā izejas jauda	2 x 2W RMS
Frekvenču rezonanse	40 Hz – 20 kHz, 3dB
Signāla – trokšņa attiecība	> 50 dB
MP3 savienojuma ieeja	600 mV RMS, 22 kiloomi

Disks

Lāzera tips	Pusvadītāju
Diska diametrs	12 cm / 8 cm
Atbalstītie diski	CD-DA, CD-R, CD-RW
Audio DAC	24 biti / 44.1 kHz
Kopējie skaņas kropļojumi	< 1 %
Frekvenču rezonanse	60 Hz -16 kHz (44.1 kHz)
S/T attiecība	> 55 dBA

... Informācija par precī

Uztvērējs

Uztveršanas diapazons	FM: 88 – 108 MHz
JuĶiba	
– Mono 26 dB S/T attiecĶiba	< 22 dBf
– Stereo 46 dB S/T attiecĶiba	< 43 dBf
Kopējie skaņas kropļojumi	< 3%
Signāla – trokšņa attiecĶiba	> 50 dB

VispārĶgā informācija

Maiņstrāvas barošanas padeve	100-240V ~, 50/60 Hz
Maiņstrāvas-līdzstrāvas barošanas adaptera izeja	12 V ===, 1000 mA
Elektroenerģijas patēriņš darbĶibas režĶmā	10 W
Izmēri (P x A x D)	450 x 158 x 208.5 mm
Svars	2.05 kg

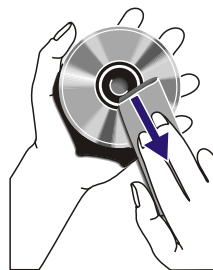
Apkope

NotĶriet korpusu

- Izmantojiet mĶkstu un nedaudz samitrinātu lupatiņu ar maigu tĶrišanas lĶdzekli. Neizmantojiet tĶrišanas lĶdzekļus, kas satur alkoholu, spirtu, amonjaku vai abrazĶvas sastāvdaļas.

NotĶriet diskus

- Kad disks kļūst netĶrs, notĶriet to ar tĶrāmo lupatiņu. TĶriet disku virzienā no centra uz malu.
- Neizmantojiet tādas lĶdzekļus kā benzolu, šķĶdinātāju, komerciāli pieejamos tĶrišanas lĶdzekļus vai antistatiskos aerosolus, kas paredzēti analogajiem ierakstiem (skaņu platēm).



NotĶriet diska lēcu

- Pēc ilgstošas izmantošanas pie diska lēcas var sakrāties netĶrumi vai putekļi. Lai nodrošinātu augstu atskaņošanas kvalitāti, notĶriet diska lēcu ar Philips CD lēcu tĶrĶtāju vai jebkuru citu komerciāli pieejamo tĶrišanas lĶdzekli. Ievērojiet tĶrišanas lĶdzeklim pievienoto informāciju.

9. Darbības traucējumu novēršana



Brīdinājums

- Nekādā gadījumā nenoņemiet šīs ierīces korpusu.

Nekādā gadījumā nemēģiniet remontēt ierīci pašu spēkiem, jo tas anulēs garantiju.

Ja rodas ierīces darbības traucējumi, pirms nododat to remontā, vispirms pārbaudiet tālāk uzskaitītos punktus. Ja problēmu neizdodas atrisināt, dodieties uz Philips interneta vietni (www.philips.com/support). Kad sazināties ar Philips, pārliecinieties, vai ierīce atrodas netālu un vai jums ir pieejami modeļa un sērijas numuri.

Pierakstiet modeļa un sērijas numurus turpmākai izmantošanai.

Modeļa Nr. _____

Sērijas Nr. _____

Problēma	Risinājums
Nav barošanas padeves	<p>Pārliecinieties, vai ierīces barošanas adapteris ir pareizi pievienots elektrotīklam.</p> <p>Pārliecinieties, vai elektrības rozetē ir elektrība, respektīvi, vai nav pārtraukta elektroapgāde.</p>
Nav skaņas vai ir slikta skaņas kvalitāte	<p>Noregulējiet skaļuma līmeni.</p> <p>Lai atskaņotu audiosignālu no avota, kas nav pievienots MP3-LINK ligzdai, atvienojiet MP3 savienojuma vadu.</p>
Sistēma nereaģē	<p>Atvienojiet un atkārtoti pievienojiet barošanas adapteri, un tad atkārtoti ieslēdziet sistēmu.</p> <p>Elektroenerģijas taupīšanas nolūkā, ja sistēma CD (diska) atskaņošanas režīmā 5 minūtes ir bijusi dīkstāvē, tā automātiski pārslēdzas gaidstāves režīmā.</p>

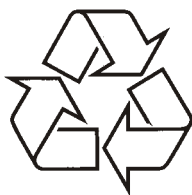
... Darbības traucējumu novēršana

Problēma	Risinājums
Disks netiek atpazīts	Ievietojiet disku.
	Pārliedzinieties, vai disks nav ievietots otrādi, respektīvi, vai tas ir ievietots ar apdrukāto pusi uz augšu.
	Uzgaidiet, kamēr nožūš kondensāts no lēcas.
	Nomainiet vai notīriet disku.
	Lietojiet pilnībā ierakstītu (finalizētu) disku vai atbalstīta formāta disku.
Vāja radiosignāla uztveršana	Palieliniet attālumu starp sistēmu un jūsu televizoru vai videomagnetofonu.
	Pilnībā izvelciet FM antenu.
	Noregulējiet FM antenas pozīciju.
	Antenas vietā pievienojiet āra FM antenu.

Tehniskie dati var tikt mainīti bez iepriekšēja brīdinājuma.

© 2012 Koninklijke Philips Electronics N.V.

Visas tiesības ir aizsargātas.



Apmeklējiet Philips Internetā
<http://www.philips.com>