

# Vždy připravení pomôct'

Zaregistrujte svoj produkt a získajte podporu na  
[www.philips.com/welcome](http://www.philips.com/welcome)

AZ1137

Otázky?  
Kontaktujte  
Philips



## Príručka užívateľa

**PHILIPS**



# Obsah

---

<b>1</b>	<b>Dôležité</b>	<b>2</b>
	Bezpečnosť	2
<b>2</b>	<b>Vaše zariadenie CD Soundmachine</b>	<b>3</b>
	Úvod	3
	Obsah balenia	3
	Hlavná jednotka - prehľad	4
<b>3</b>	<b>Úvodné pokyny</b>	<b>5</b>
	Inštalácia batérií	5
	Pripojenie napájania	6
<b>4</b>	<b>Používanie zariadenia CD Soundmachine</b>	<b>6</b>
	Prehrávanie disku CD	6
	Počúvanie rádia	6
	Ovládanie prehrávania	7
	Výber režimu prehrávania	7
<b>5</b>	<b>Ďalšie funkcie</b>	<b>7</b>
	Programovanie skladieb	7
	Počúvanie z externého zariadenia	8
<b>6</b>	<b>Informácie o výrobku</b>	<b>8</b>
<b>7</b>	<b>Riešenie problémov</b>	<b>9</b>
<b>8</b>	<b>Upozornenie</b>	<b>9</b>

# 1 Dôležité

## Bezpečnosť

### Význam týchto bezpečnostných symbolov



Tento „blesk“ indikuje, že nezaizolovaný materiál vo vašom zariadení by mohol spôsobiť zásah elektrickým prúdom. V záujme bezpečnosti všetkých členov vašej domácnosti neodstraňujte kryt.

„Výkričník“ upozomňuje na funkcie, v prípade ktorých by ste si mali pozorne preštudovať priloženú literatúru, aby ste predišli problémom s prevádzkou a údržbou.

**VAROVANIE:** V záujme zníženia rizika požiaru alebo zásahu elektrickým prúdom nesmie byť zariadenie vystavené pôsobeniu dažďa ani vlhkosti a na zariadenie sa nesmú umiestňovať predmety naplnené tekutinami, napr. vázy.

**VÝSTRAHA:** Aby nedošlo k zásahu elektrickým prúdom, zástrčku úplne zasuňte. (Pre oblasti s polarizovanými zástrčkami: Aby nedošlo k zásahu elektrickým prúdom, zasuňte široký kolík do širokého otvoru v zásuvke.)

### Dôležité bezpečnostné pokyny

- Dodržiavajte všetky pokyny.
- Dbajte na všetky varovania.
- Nepoužívajte toto zariadenie v blízkosti vody.
- Čistíte len pomocou suchej tkaniny.
- Neblokujte vetracie otvory. Nainštalujte podľa pokynov výrobcu.
- Neinštalujte v blízkosti zdrojov tepla, ako sú radiátory, tepelné regulátory, kachle či iné zariadenia (vrátane zosilňovačov), ktoré vytvárajú teplo.

- Dbajte na to, aby na sieťový kábel nikto nestúpil ani ho nezaolomil, najmä pri zástrčkách, elektrických zásuvkách a v mieste, kde vychádza zo zariadenia.
- Používajte len nástavce/príslušenstvo špecifikované výrobcom.
- Používajte len s vozíkom, stojanom, statívom, konzolou alebo stolom špecifikovaným výrobcom alebo predávaným so zariadením. Keď používate vozík, buďte opatrní pri presúvaní vozíka a zariadenia. Predídete zraneniu spôsobenému prevrátením.



- Počas búrok s bleskami alebo pri dlhodobom nepoužívaní odpojte toto zariadenie zo siete.
- Všetky opravy zverte do rúk kvalifikovanému servisnému personálu. Oprava je potrebná, ak bolo zariadenie akýmkoľvek spôsobom poškodené, napríklad bol poškodený napájací kábel alebo zástrčka, ak bola na zariadenie vyliata tekutina alebo do zariadenia spadol nejaký predmet, zariadenie bolo vystavené dažďu alebo vlhkosti alebo ak zariadenie nefunguje správne, prípadne ak spadlo.
- **UPOZORNENIE** ohľadom používania batérií – Aby nedošlo k vytečeniu batérií, ktoré by mohlo spôsobiť poranenie osôb, škodu na majetku alebo poškodenie zariadenia:
  - Nemiešajte batérie (staré a nové alebo uhlíkové a alkalické atď.).
  - Batériu nainštalujte správne, s orientáciou pólov + a - podľa označenia na zariadení.
  - Batérie nesmú byť vystavené zdrojom nadmerne vysokej teploty, ako je napríklad slnečné žiarenie, oheň a pod.
  - Keď sa zariadenie dlhšiu dobu nepoužíva, vyberte batériu.

- Zariadenie nesmie byť vystavené kvapkajúcej ani striekajúcej kvapaline.
- Neumiestňujte na zariadenie žiadne nebezpečné predmety (napr; predmety naplnené kvapalinou, zapálené sviečky).
- Tam, kde zástrčka priameho napájacieho adaptéra slúži ako odpájacie zariadenie, musí zostať odpájacie zariadenie ľahko prístupné pre okamžité použitie.



#### Varovanie

- Nikdy neodstraňujte kryt tohto zariadenia.
- Nikdy nemažte žiadnu časť tohto zariadenia.
- Toto zariadenie nikdy neumiestňujte na iné elektrické zariadenie.
- Toto zariadenie chráňte pred priamym slnečným svetlom, otvoreným ohňom alebo zdrojmi tepla.
- Nikdy sa nepozerajte do laserového lúča vnútri tohto zariadenia.
- Uistite sa, že máte vždy dobrý prístup k napájaciemu káblu, zástrčke alebo adaptéru, aby ste mohli toto zariadenie odpojiť z elektrickej siete.

## 2 Vaše zariadenie CD Soundmachine

Blahoželáme Vám ku kúpe a vítame Vás medzi používateľmi produktov spoločnosti Philips. Aby ste mohli využiť všetky výhody podpory poskytovanej spoločnosťou Philips, zaregistrujte svoj produkt na lokalite [www.philips.com/welcome](http://www.philips.com/welcome).

---

### Úvod

So zariadením CD Soundmachine môžete:

- prehrávať disky CD a disky MP3/wma;
- počúvať rozhlasové stanice v pásmach FM/MW (AM);
- programovať poradie prehrávania skladieb.

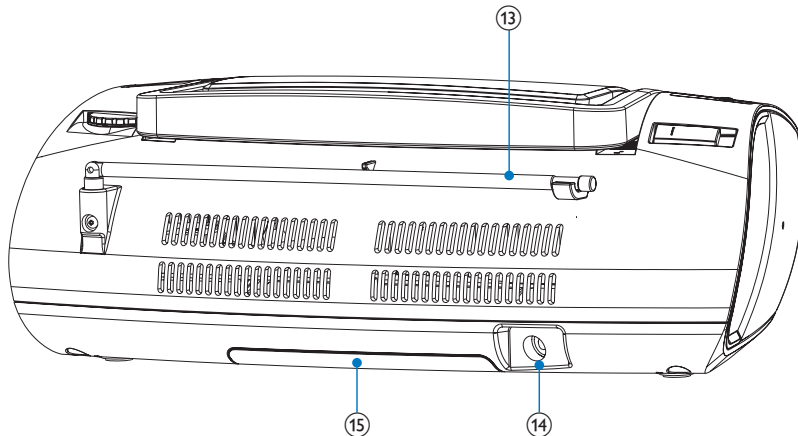
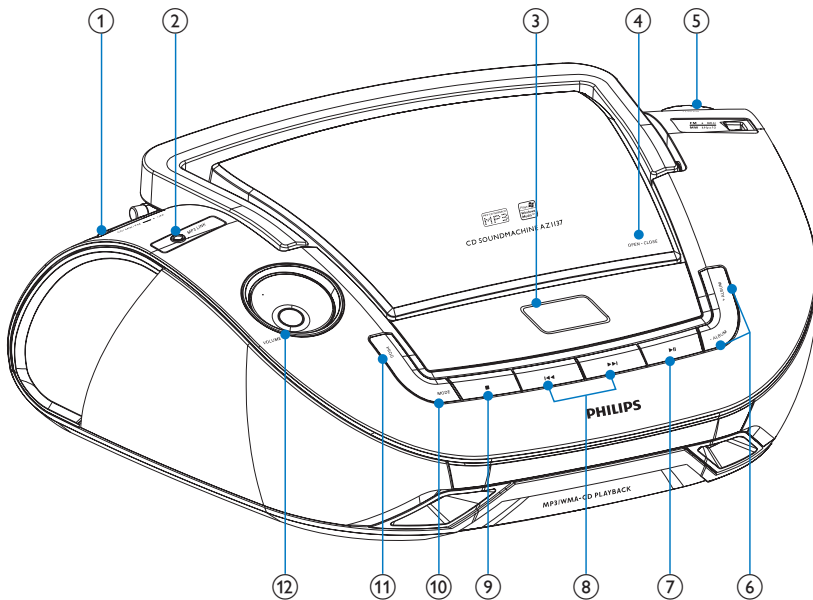
---

### Obsah balenia

Skontrolujte a identifikujte obsah balenia:

- Hlavná jednotka (bez batérií)
- 1 x sieťový napájací adaptér AC/DC
- 1 x prepojovací kábel MP3 LINK
- Návod na používanie

## Hlavná jednotka - prehľad



**① Prepínač zdroja: CD, MW, FM, OFF.**

- Výber zdroja: CD, MW(AM) alebo FM.
- Vypnutie zariadenia.

**② MP3 LINK**

- Zásuvka pre pripojenie externého zariadenia.

**③ Panel displeja**

- Zobrazenie aktuálneho stavu.

**④ OPEN•CLOSE**

- Stlačením otvoríte alebo zatvoríte priečnik na disk.

# 3 Úvodné pokyny

- 5 **TUNING**
  - Naladenie rozhlasových staníc.
- 6 **ALBUM+/-**
  - Pri diskoch MP3-CD: prechod na nasledujúci/predchádzajúci album na disku MP3-CD.
- 7 **▶▶▶**
  - Pozastavenie alebo obnovenie prehrávania.
- 8 **◀◀ / ▶▶**
  - Výber predchádzajúcej/nasledujúcej skladby.
  - Vyhľadávanie dozadu/dopredu.
- 9 **■**
  - Zastavenie prehrávania.
  - Vymazanie programu.
- 10 **MODE**
  - Výber režimu prehrávania: REPEAT (Opakovať) alebo SHUFFLE (Náhodné poradie).
- 11 **PROG**
  - Pri diskoch MP3-CD: naprogramovanie skladieb a prezeranie programu.
- 12 **VOL+/-**
  - Nastavenie hlasitosti.
- 13 **Teleskopická anténa**
  - Upravenie príjmu vysielania v pásme FM.
- 14 **DC IN**
  - Zásuvka napájania.
- 15 **Priečinkov na batérie**



## Výstraha

- Používanie iných ovládacích prvkov alebo vykonávanie úprav a iných postupov, než sú uvedené v tomto dokumente, môže mať za následok vystavenie sa nebezpečnému zariadeniu alebo zapríčiniť nebezpečnú prevádzku.

Vždy postupujte podľa poradia pokynov v tejto kapitole.

Ak sa rozhodnete obrátiť na spoločnosť Philips, pripravte si číslo modelu a sériové číslo tohto zariadenia. Číslo modelu a sériové číslo sú uvedené na spodnej strane zariadenia. Tieto čísla si zapíšte sem:

Číslo modelu \_\_\_\_\_

Sériové číslo \_\_\_\_\_

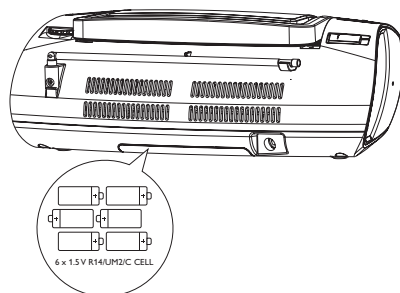
## Inštalácia batérií



### Poznámka

- Pre toto zariadenie môžete ako zdroj napájania použiť batérie aj striedavý prúd z elektrickej siete.

- 1 Otvorte priečinkov na batérie.
- 2 Vložte 6 x 1,5 V batérie typu R14/UM2/C-článok (nie sú súčasťou balenia) so správnou polaritou (+/-) podľa označenia.
- 3 Zatvorte priečinkov na batérie.



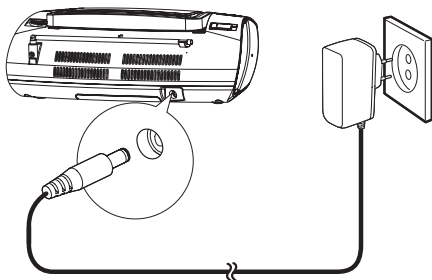
## Pripojenie napájania

### ! Výstraha

- Nebezpečenstvo poškodenia produktu! Uistite sa, že napätie zdroja napájania zodpovedá napätiu vyznačenému na zadnej alebo spodnej strane produktu.
- Nebezpečenstvo zásahu elektrickým prúdom! Pri odpájaní sieťového kábla striedavého prúdu vždy vytiahnite zástrčku zo zásuvky. Nikdy neťahajte za kábel.
- Pred pripojením sieťového kábla sa uistite, že ste vykonali všetky ostatné pripojenia.

### ☰ Poznámka

- Ak chcete šetriť energiu: po používaní nastavte prepínač zdroja do polohy **OFF**.
- Po 15 minútach nečinnosti sa zariadenie prepne do pohotovostného režimu.



## 4 Používanie zariadenia CD Soundmachine

### Prehrávanie disku CD

#### ☰ Poznámka

- Nie je možné prehrávať disky CD kódované technológiami na ochranu autorských práv.

Môžete prehrávať komerčne dostupné hudobné disky CD:

- Zapisovateľné disky CD (CD-R)
- Prepisovateľné disky CD (CD-RW)
- Disky MP3-CD
- Disky WMA-CD

- 1 Nastavte prepínač zdroja do polohy **CD**.
- 2 Stlačte a otvorte veko priečinka na disk CD.
- 3 Vložte disk CD tak, aby strana s potlačou smerovala nahor; potom zatvorte kryt priestoru pre disk CD.
- 4 Stlačením tlačidla **▶||** spustíte prehrávanie.

### Počúvanie rádia

- 1 Prepínač pásiem MW/FM nastavte do polohy **MW** alebo **FM**.
- 2 Otáčaním ladiaceho kolieska **TUNING** naladte optimálny príjem.

#### ✱ Tip

- Aby ste zlepšili príjem staníc vysielaných v pásme FM, môžete vysunúť, sklopiť alebo natočiť teleskopickú anténu vyhľadať polohu s najlepším príjmom.
- Na zlepšenie príjmu signálu v pásme MW otočte zariadenie iným smerom.





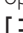
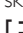
## Ovládanie prehrávania

Tlačidlá	Funkcie
VOL	Otáčaním nastavte úroveň hlasitosti.
■	Zastavenie prehrávania.
▶	Pozastavenie alebo obnovenie prehrávania.
◀◀ / ▶▶	Stlačením vyberiete predchádzajúcu/nasledujúcu skladbu. Stlačením a podržaním môžete rýchlo vyhľadávať dozadu/dopredu.

### Poznámka

- Keď vyhľadávanie dosiahne koniec poslednej skladby, disk CD sa zastaví.

## Výber režimu prehrávania

- 1 Režim prehrávania vyberte opakovaným stláčaním tlačidla **MODE**:
  - [  ] (opakovať) – na opakovanie jednej skladby
  - [  ALL ] (opakovať všetko) – na opakovanie celého disku CD/programu
  - [  ] (náhodný výber) – prehrávanie skladieb v náhodnom poradí
  - [  ALL ] (náhodný výber pre všetky) – prehrávanie všetkých skladieb v náhodnom poradí.
- 2 Na návrat k normálnemu prehrávaniu opakovane stláčajte tlačidlo **MODE**, až kým sa ikony režimu prehrávania neprestanú zobrazovať.

### Tip

- Keď prehrávate naprogramované skladby, režim náhodného výberu skladieb nemožno vybrať.

## 5 Ďalšie funkcie

### Programovanie skladieb

Môžete naprogramovať až 20 skladieb v želanom poradí.

- 1 Stlačením tlačidla **PROG** v režime zastavenia spustíte sekvenciu prehrávania naprogramovaných skladieb.  
↳ Zobrazia sa položky [**PROG**] a [**P01**].
- 2 Pri diskoch MP3-CD stlačením tlačidla - **ALBUM** + vyberte album.
- 3 Stlačením tlačidla **◀◀ / ▶▶** vyberte skladbu a potom potvrdíte stlačením tlačidla **PROG**.
- 4 Opakovaním krokov 2 a 3 naprogramujete ďalšie skladby.  
↳ Po uložení všetkých 20 skladieb nie je možné vybrať ďalšie skladby a zobrazí sa hlásenie [**FUL**].
- 5 Na prehranie programu stlačte tlačidlo **▶||**.
  - Na prechádzanie naprogramovanými skladbami stlačte a podržte tlačidlo **PROG** v režime pozastaveného prehrávania.
- 6 Na odstránenie programu stlačte tlačidlo **■** v režime pozastaveného prehrávania.  
↳ Zobrazí sa položka [**CLr**].

## Počúvanie z externého zariadenia

Tento systém tiež umožňuje prehrávať obsah z externého zvukového zariadenia.

Pri zvukovom zariadení s konektorom pre slúchadlá:

- 1 Dodaný prepojovací kábel MP3 LINK pripojte medzi:
  - zásuvku **MP3-LINK** na prednej strane jednotky
  - a zásuvku na slúchadlá na prehrávači MP3.
- 2 Spustíte prehrávanie na prehrávači MP3. (Pozrite si návod na používanie prehrávača MP3.)

## 6 Informácie o výrobku



### Poznámka

- Informácie o výrobku sa môžu zmeniť bez predchádzajúceho upozornenia.

Napájací zdroj	
- Sieťový napájací adaptér AC/DC	Model: SEF0800100E1BA Vstup: 100 – 240 V~, 50/60 Hz, 0,3 A Výstup: 8,0 V $\pm$ 1,0 A
- Batéria	6 x 1,5 V batérie typu R14/UM2/C-článok
Spotreba energie	Aktívne <12 W
Výstupný výkon	2 x 1 W RMS
Rozsah prevádzkovej teploty	-10 °C – 50 °C 14 °F – 122 °F
Rozmery (Š x V x H)	341 x 122 x 236 mm
Hmotnosť	1,7 kg

# 7 Riešenie problémov



## Varovanie

- Nikdy neodstraňujte kryt tohto zariadenia.

Aby ste zachovali záruku, nikdy sa sami nepokúšajte opravovať systém.

Ak sa pri používaní tohto zariadenia vyskytne nejaký problém, skôr ako sa obrátite na servisné stredisko, vyskúšajte nasledujúce riešenia. Ak sa problém neodstráni, prejdite na webovú stránku spoločnosti Philips ([www.philips.com/support](http://www.philips.com/support)). Ak sa rozhodnete obrátiť na spoločnosť Philips, okrem zariadenia si pripravte aj číslo modelu a sériové číslo.

### Žiadne napájanie

- Uistite sa, že je zástrčka sieťového adaptéra jednotky správne pripojená.
- Uistite sa, že je sieťová zásuvka pod prúdom.
- Vložte batérie so správnou polaritou (podľa symbolov +/–) ako na obrázku.
- Vymeňte batériu.

### Žiadny zvuk

- Nastavte hlasitosť.
- Uistite sa, že prehrávaná skladba je v kompatibilnom formáte.

### Disk sa nedá prehrať

- Uistite sa, že štítok disku je vložený potlačenou stranou smerom nahor.
- Disk utrite čistiacou tkaninou z mikrovlákna, a to priamym pohybom smerom od stredu k okraju disku.
- Tento disk môže byť chybný. Prehrajte iný disk.
- Uistite sa, že disk CD je uzatvorený disk typu CD/CD-R/CD-RW.
- Uistite sa, že šošovka lasera je čistá.
- Uistite sa, že disk CD nie je šifrovaný technológiami na ochranu autorských práv.

# 8 Upozornenie

Akékoľvek zmeny alebo modifikácie vykonané na tomto zariadení, ktoré nie sú výslovne schválené spoločnosťou WOOX Innovations, môžu anulovať oprávnenie používateľa obsluhovať toto zariadenie.



Tento výrobok spĺňa požiadavky Európskeho spoločenstva týkajúce sa rádiového rušenia.



Pri navrhovaní a výrobe produktu sa použili vysokokvalitné materiály a súčasti, ktoré možno recyklovať a znova využiť.



Keď sa na produkte nachádza symbol prečiarknutého koša s kolieskami, znamená to, že sa na tento produkt vzťahuje Európska smernica 2002/96/ES.

Informujte sa o miestnom systéme separovaného zberu elektrických a elektronických zariadení.

Dodržiavajte miestne predpisy a nevyhadzujte použité zariadenia do bežného domového odpadu. Správnou likvidáciou použitého zariadenia pomôžete znížiť možné negatívne následky na životné prostredie a ľudské zdravie.



Produkt obsahuje batérie, ktoré na základe Európskej smernice 2006/66/ES nemožno likvidovať spolu s bežným domovým odpadom. Informujte sa o miestnych predpisoch týkajúcich sa separovaného zberu batérií, pretože správnou likvidáciou pomôžete znížiť

negatívne následky na životné prostredie a ľudské zdravie.

### Informácie týkajúce sa životného prostredia

Všetky nepotrebné baliace materiály boli vynechané. Snažili sme sa o dosiahnutie jednoduchého rozdelenia balenia do troch materiálov: kartón (škatuľa), polystyrénová pena (vypodloženie) a polyetylén (vrecká, ochranná penová pokrývka).

Váš systém pozostáva z materiálov, ktoré je možné v prípade roztriedenia špecializovanou spoločnosťou recyklovať a opakovane použiť. Dodržiavajte miestne nariadenia týkajúce sa likvidácie obalových materiálov, vybitých batérií a starého vybavenia.

Na nahrávanie a prehrávanie materiálov môže byť potrebný súhlas. Pozrite si autorský zákon z roku 1956 a zákony na ochranu práv umelcov z rokov 1958 až 1972.



**Be responsible  
Respect copyrights**

Vytváranie nepovolených kópií z materiálov podliehajúcich ochrane proti kopírovaniu, vrátane počítačových programov, súborov, nahrávok vysielania a zvuku, môže byť považované za porušenie autorských práv a byť trestným činom. Toto zariadenie nesmie byť používané na takéto účely.



Windows Media a logo Windows sú ochranné známky alebo registrované ochranné známky spoločnosti Microsoft Corporation v USA alebo iných krajinách.

Toto zariadenie obsahuje nasledujúce štítky:



Symbol zariadenia triedy Class II



Tento symbol znamená, že zariadenie je vybavené dvojitým systémom izolácie.



Poznámka

- Typový štítok sa nachádza na spodnej strane zariadenia.





Specifications are subject to change without notice

2013 © WOOX Innovations Limited. All rights reserved.

This product was brought to the market by WOOX Innovations Limited or one of its affiliates, further referred to in this document as WOOX Innovations, and is the manufacturer of the product. WOOX Innovations is the warrantor in relation to the product with which this booklet was packaged. Philips and the Philips Shield Emblem are registered trademarks of Koninklijke Philips N.V.

AZ1137\_12\_UM\_V4.0

