

Aina apuna

Rekisteröi tuote, voit käyttää tukipalvelua osoitteessa
www.philips.com/support



BT1300



Käyttöopas

PHILIPS

Sisällysluettelo

1	Tärkeää	2
<hr/>		
2	Bluetooth-kaiutin	3
	Johdanto	3
	Toimituksen sisältö	3
	Kaiuttimen yleiskuvaus	4
<hr/>		
3	AloitUS	5
	Kantohihnan kiinnittäminen	5
	Sisäisen akun lataaminen	5
	Käynnistä/sammuta	5
<hr/>		
4	Toistaminen	6
	Bluetooth-laitteiden käyttäminen	6
	Musiikin toistaminen ulkoisesta laitteesta	7
	Äänenvoimakkuuden säätäminen	7
<hr/>		
5	Tuotetiedot	8
	Teknisiä tietoja	8
<hr/>		
6	Vianmääritys	9
	Yleistä	9
	Tietoja Bluetooth-laitteesta	9
<hr/>		
7	Huomautus	10
	Vaatimustenmukaisuus	10
	Ympäristöstä huolehtiminen	10
	Tavaramerkki-ilmoitus	11

1 Tärkeää



Vakava varoitus

- Älä koskaan avaa kaiuttimen koteloa.
 - Älä koskaan voitele mitään kaiuttimen osaa.
 - Älä koskaan aseta tätä kaiutinta muiden sähkölaitteiden päälle.
 - Pidä kaiutin poissa suorasta auringonvalosta tai avotulen tai lämmönlähteiden läheisyydestä.
-
- Varmista, että kaiuttimen ympärillä on tarpeeksi tilaa tuuletukselle.
 - Käytä ainoastaan valmistajan määrittelemiä lisälaitteita tai lisätarvikkeita.
 - Paristoja ei saa altistaa korkeille lämpötiloille, kuten auringonvalolle tai tulelle.
 - Suojaa kaiutin tippuvalta vedeltä ja roiskeilta.
 - Älä aseta kaiuttimen päälle mitään sitä mahdollisesti vahingoittavia esineitä, kuten nestettä sisältäviä esineitä tai kynttilöitä.



Huomautus

- Tyypikilpi on laitteen takaosassa.

2 Bluetooth-kaiutin

Olet tehnyt erinomaisen valinnan ostaessasi Philipsin laitteen. Käytä hyväksesi Philipsin tuki ja rekisteröi tuote osoitteessa www.Philips.com/welcome.

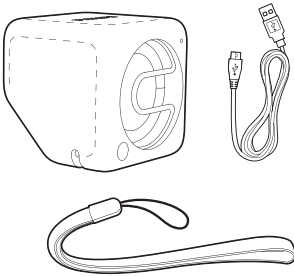
Johdanto

Tällä kaiuttimella voit kuunnella ääntä Bluetooth-laitteista ja muista ulkoisista äänentoistolaitteista.

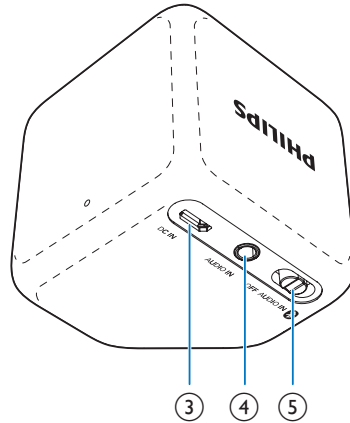
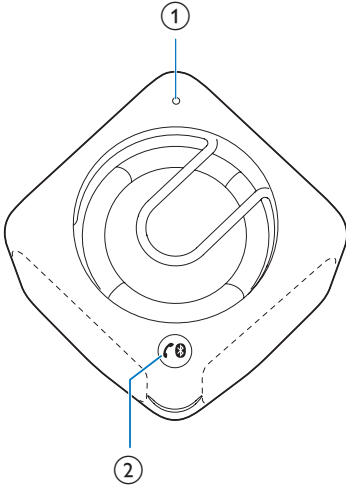
Toimituksen sisältö

Tarkista pakkauksen sisältö:

- Kaiutin
- USB-kaapeli lataamiseen
- Kantohihna
- Pikaopas
- Turvallisuus- ja lakitietovihko



Kaiuttimen yleiskuvaus



① LED-merkkivalo

② Bluetooth

- Bluetooth-yhteyden katkaiseminen.
- Siirtyminen Bluetooth-pariliitostilaan.
- Vastaa saapuvaan puheluun tai hylkää se.
- Lopeta nykyinen puhelu.
- Siirrä puhelu matkapuhelimeen.

③ DC IN

- Akun lataaminen USB-kaapelin avulla.

④ AUDIO IN

- Ulkoisen äänentoistolaitteen liittäminen.

⑤ OFF/AUDIO IN/Bluetooth

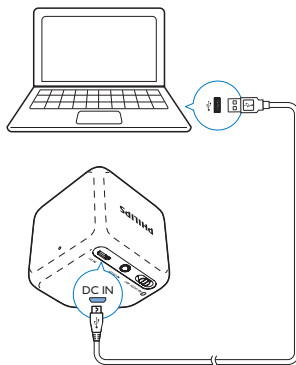
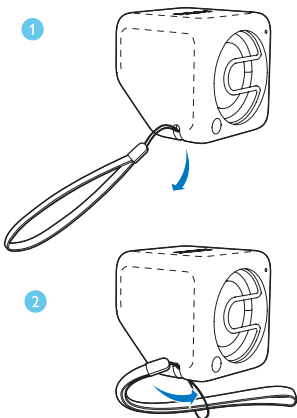
- Bluetooth- tai AUDIO IN -lähteen valinta.
- Kaiuttimen sammuttaminen.

3 Aloitus

Noudata aina tämän luvun ohjeita järjestyksessä.

Kantohihnan kiinnittäminen

Kiinnitä kantohihna kaiuttimeen kuvan osoittamalla tavalla.



Akun merkkivalo

LED-merkkivalo ilmoittaa virtatilan.

	Lataus käynnissä	Täynnä
OFF -tilassa	Viilkuu valkoisena	Pois
AUDIO IN -tilassa	Viilkuu valkoisena	Palaa valkoisena
Bluetooth -tilassa	Viilkuu tai palaa sinisenä (Bluetooth-yhteyden tilan mukaan)	Viilkuu tai palaa sinisenä (Bluetooth-yhteyden tilan mukaan)

Sisäisen akun lataaminen

Kaiutin käyttää virtalähteenä sisäistä ladattavaa akkua.

Huomautus

- Lataa sisäinen akku täyteen ennen käytön aloittamista.
- Micro-USB-liitäntää käytetään ainoastaan lataamiseen.
- Ladattavilla akuilla on vain tietty määrä latauskertoja. Akun käyttöikä ja latauskertojen määrä vaihtelevat käytön ja asetusten mukaan.

Liitä laitteen mukana toimitettu USB-kaapeli

- kaiuttimen **DC IN** -liitäntään ja
- tietokoneen USB-liitäntään.

Käynnistä/sammuta

- Käynnistä kaiutin siirtämällä **OFF/AUDIO IN**/ -kytkin asentoon tai **AUDIO IN**.
 - : Ulkoisen Bluetooth-laitteen toistaminen Bluetooth-yhteyden kautta.
 - **AUDIO IN**: Ulkoisen laitteen toistaminen äänitulo-kaapelin kautta.
- Sammuta kaiutin siirtämällä kytkin asentoon **OFF**.

4 Toistaminen

Bluetooth-laitteiden käyttäminen

Tällä kaiuttimella voit kuunnella ääntä Bluetooth-soittimesta ja vastata puheluihin Bluetoothin välityksellä.

Toistaminen Bluetooth-laitteista


Huomaus

- Varmista, että Bluetooth-laite on yhteensopiva kaiuttimen kanssa.
- Ennen kuin muodostat pariliitoksen tämän kaiuttimen ja toisen laitteen välille, tutustu käyttöoppaassa oleviin Bluetooth-yhteensopivuutta koskeviin tietoihin.
- Kaiutin muistaa enintään 4 pariliitettua laitetta.
- Varmista, että Bluetooth-toiminto on käytössä, ja että laite näkyy kaikissa muissa Bluetooth-laitteissa.
- Kaiuttimen ja Bluetooth-laitteen väliset esteet voivat pienentää toiminta-aluetta.
- Pidä laite poissa muiden sellaisten sähkölaitteiden läheltä, jotka voivat aiheuttaa häiriöitä.
- Kaiuttimen ja Bluetooth-laitteen välinen toiminta-alue on noin 10 metriä.
- Jos liitettyyn matkapuhelimeen saapuu puhelu, musiikin toisto keskeytyy.

- 1 Liu'uta **OFF /AUDIO IN/** -kytkin  -asettoon.
↳ LED-merkkivalo vilkkuu sinisenä.
- 2 Ota Bluetooth käyttöön ja etsi Bluetooth-laitteita pariliitosta varten (lisätietoja on laitteen käyttöoppaassa).
- 3 Kun laitteen näytössä näkyy [**Philips BT1300**], aloita yhteyden ja pariliitoksen muodostaminen valitsemalla se. Anna tarvittaessa pariliitoksen salasana "0000".
↳ Jos pariliitoksen ja yhteyden muodostaminen onnistuu, kaiutin antaa kaksi äänimerkkiä ja LED-merkkivalo palaa sinisenä.

- 4 Toista ääntä Bluetooth-laitteella.
↳ Ääni suoraistetaan Bluetooth-laitteesta kaiuttimeen.


Katkaise Bluetooth-laitteen yhteys:

- Paina  -painiketta kahden sekunnin ajan
- Poista Bluetooth käytöstä laitteesta tai
- Siirrä laite kantaman ulkopuolelle.
↳ LED-merkkivalo vilkkuu sinisenä.

Muodosta Bluetooth-laitteen yhteys uudelleen:

- Seuraavan kerran, kun kytket kaiuttimen päälle, kaiutin muodostaa automaattisesti yhteyden siihen laitteeseen, jonka kanssa siitä on viimeksi muodostettu laitepari.
- Muodosta yhteys valitsemalla Bluetooth-laitteen Bluetooth-valikossa **Philips BT1300**.


Voit liittää toisen Bluetooth-laitteen seuraavasti:

- 1 katkaise yhteys nykyiseen laitteeseen painamalla  -painiketta kaksi sekuntia.
↳ Kaiutin siirtyy Bluetooth-pariliitostilaan.
- 2 Liitä toinen Bluetooth-laite.

LED-merkkivalo	Kuvaus
Vilkkuu sinisenä	Yhdistetään Odottaa pariliitosta
Palaa sinisenä	Yhdistetty

Puhelujen hallitseminen

Kun olet muodostanut Bluetooth-yhteyden, voit hallita kaiuttimella saapuvia puheluja.

Painike	Toiminto
	Saapuvaan puheluun vastaaminen.
	Saapuvan puhelun hylkääminen.
	Nykyisen puhelun lopettaminen.
	Puhelun aikana voit siirtää puhelun matkapuhelimeen painamalla pitkään.

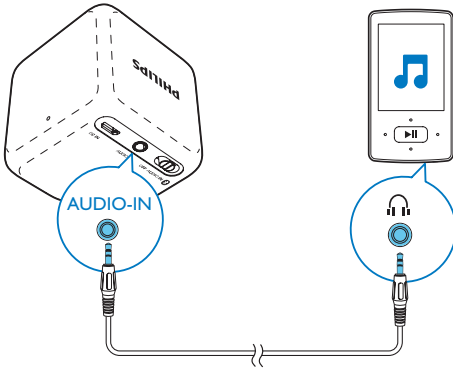
Huomaus

- Musiikin toisto keskeytyy, kun saat puhelun, ja jatkuu, kun puhelusi päättyy.

Musiikin toistaminen ulkoisesta laitteesta

Voit kuunnella tällä kaiuttimella myös ulkoista äänentoistolaitetta, kuten MP3-soitinta.

- 1 Kytke 3,5 mm:n äänitulokaapeli (lisävaruste)
 - kaiuttimen **AUDIO IN**-liitäntään ja
 - ulkoisen äänentoistolaitteen kuulokeliitäntään.



- 2 Siirrä **OFF / AUDIO IN / 0** -kytkin **AUDIO IN** -asentoon.
↳ LED-merkkivalo muuttuu valkoiseksi.
- 3 Toista ulkoisesta äänentoistolaitteesta (katso lisätietoja laitteen käyttöoppaasta).

Äänenvoimakkuuden säätäminen

Säädä äänenvoimakkuutta toiston aikana ulkoisesta laitteesta tai Bluetooth-laitteesta.

5 Tuotetiedot



Huomautus

- Tuotetietoja voidaan muuttaa ilman ennakoilmoitusta.

Teknisiä tietoja

Vahvistin

Ilmoitettu lähtöteho	2 W RMS
Taajuusvaste	80–16 000 Hz, ± 3 dB
Signaali–kohina-suhde	>70 dBA
Audio-in-äänitulo	Tehollisarvo 300 mV

Kaiuttimet

Kaiuttimen impedanssi	4 ohmia
Kaiutinelementti	4,5 cm, koko äänialue
Herkkyys	>81 dB/m/W ± 3 dB/m/W

Bluetooth

Bluetooth-versio	V3.0
Bluetooth-profiili	HFP, HSP, A2DP
Bluetooth-taajuus	2,4 GHz ~ 2,48 GHz
Bluetooth-kantama	10 m (vapaa tila)

Yleistä

Virtalähde (USB-liitännän kautta)	5 V \equiv 0,5 A
Sisäinen akku	Litiumpolymeeriakku (3,7 V, 500 mAh)
Mitat – päälaitte (L x K x S)	55 x 55 x 55 mm
Paino – päälaitte	0,1 kg

6 Vianmääritys



Vakava varoitus

- Älä koskaan avaa laitteen runkoa.

Älä yritä korjata järjestelmää itse, jotta takuu ei mitätöidy.

Jos laitteen käytössä ilmenee ongelmia, tarkista seuraavat seikat, ennen kuin soitat huoltoon.

Jos ongelma ei ratkea, siirry Philipsin sivustoon www.philips.com/support. Kun otat yhteyttä Philipsiin, varmista, että laite on lähellä ja malli- ja sarjanumero ovat saatavilla.

Yleistä

Laitteessa ei ole virtaa

- Lataa kaiutin.

Ei ääntä tai ääni on heikkolaatuinen

- Säädä äänenvoimakkuutta liitetystä laitteesta.

Kaiutin ei vastaa.

- Käynnistä kaiutin uudelleen.

Tietoja Bluetooth-laitteesta


Äänenlaatu on heikko, kun Bluetooth-laitteeseen on muodostettu yhteys.

- Bluetooth-yhteys on heikko. Siirrä laitetta lähemmäs kaiutinta tai poista laitteiden välissä olevat esteet.

Ei yhteyttä laitteeseen.

- Laitteen Bluetooth-toiminto ei ole käytössä. Katso toiminnon käyttöönottamista koskevat ohjeet laitteen käyttöoppaasta.
- Laitteeseen on jo liitetty toinen Bluetooth-laite. Irrota tuo laite ja yritä sitten uudelleen.

BT1300:n haku laitteessa epäonnistui pariliitoksen muodostusta varten.

- Paina  -painiketta 3 sekuntia ja yritä uudelleen.

Pariliitetty laite muodostaa ja katkaisee yhteyden jatkuvasti.

- Bluetooth-yhteys on heikko. Siirrä laitetta lähemmäs kaiutinta tai poista laitteiden välissä olevat esteet.
- Tiettyjen laitteiden virransäästöominaisuus katkaisee Bluetooth-yhteyden automaattisesti. Tämä ei ole laitteesta johtuva vika.

7 Huomautus

Tämän laitteen muuttaminen tai muokkaaminen muulla kuin WOOX Innovationsin erityisesti hyväksymällä tavalla voi mitätöidä käyttäjän valtuudet laitteen käyttämiseen.

Vaativuuden mukaisuus

CE 0700

WOOX Innovations vakuuttaa täten, että tämä tuote on direktiivin 1999/5/EY oleellisten vaatimusten ja sitä koskevien direktiivin muiden ehtojen mukainen. Vaativuuden mukaisuusvakuutus on saatavilla osoitteessa www.philips.com/support.

Ympäristöstä huolehtiminen

Vanhan tuotteen sekä vanhojen akkujen ja paristojen hävittäminen



Tuotteen suunnittelussa ja valmistuksessa on käytetty laadukkaita materiaaleja ja osia, jotka voidaan kierrättää ja käyttää uudelleen.



Tämä kuvake tarkoittaa, että tuote kuuluu Euroopan parlamentin ja neuvoston direktiivin 2012/19/EU soveltamisalaan.



Tämä kuvake tarkoittaa, että tuotteessa on kiinteä akku, jota Euroopan parlamentin ja

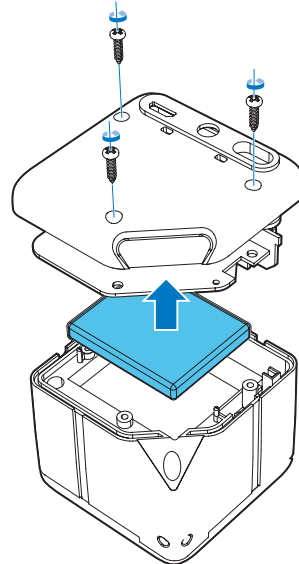
neuvoston direktiivi 2013/56/EU koskee. Sitä ei saa hävittää tavallisen kotitalousjätteen mukana. Suosittelemme, että viet laitteen viralliseen keräyspisteeseen tai Philipsin valtuuttamaan huoltoliikkeeseen, jossa ammattilaiset irrottavat akun.

Tutustu paikalliseen sähkö- ja elektroniikkalaitteiden sekä akkujen keräysjärjestelmään. Noudata paikallisia säädöksiä äläkä hävitä tuotetta tai akkuja tavallisen talousjätteen mukana. Vanhojen tuotteiden ja akkujen asianmukainen hävittäminen auttaa ehkäisemään ympäristölle ja ihmisille mahdollisesti koituvia haittavaikutuksia.

! Varoitus

- Kiinteän akun irrottaminen mitätöi takuun ja voi rikkoa tuotteen.

Akun poistaminen on jätettävä alan ammattilaisen tehtäväksi.



Ympäristötietoja

Kaikki tarpeeton pakkausmateriaali on jätetty pois. Pyrimme siihen, että pakkauksen materiaalit on helppo jakaa kolmeen osaan: pahviin (laatikko), polystyreenimuoviin (pehmuste) ja polyeteeni (pussit, suojamuoviarkki).

Järjestelmä koostuu materiaaleista, jotka voidaan kierrättää ja käyttää uudelleen, jos järjestelmän hajottamisen hoitaa siihen erikoistunut yritys.

Noudata paikallisia pakkausmateriaaleja, vanhoja paristoja ja käytöstä poistettuja laitteita koskevia kierrätysohjeita.

Tavaramerkki-ilmoitus

Bluetooth

Bluetooth®-merkki ja -logot ovat Bluetooth SIG, Inc.:n rekisteröityjä tavaramerkkejä, joihin WOOX Innovationsilla on käyttö lupa.



2014 © WOOX Innovations Limited. All rights reserved.

Philips and the Philips' Shield Emblem are registered trademarks of Koninklijke Philips N.V. and are used by WOOX Innovations Limited under license from Koninklijke Philips N.V.

BT1300_00_UM_V2.0

