

Înregistrați-vă produsul pentru a primi suport pe
www.philips.com/welcome

AZ1046/12



Manual de utilizare

PHILIPS

1 Informații importante

Informații privind siguranța

- ① Citiți aceste instrucțiuni.
- ② Păstrați aceste instrucțiuni.
- ③ Acordați atenție tuturor avertismentelor.
- ④ Urmăriți toate instrucțiunile.
- ⑤ Nu folosiți acest aparat lângă apă.
- ⑥ Folosiți o cârpă curată pentru curățare.
- ⑦ Nu blocați găurile de ventilație. Instalați aparatul în conformitate cu instrucțiunile fabricantului.
- ⑧ Nu instalați aparatul lângă surse de căldură, precum radiatoare, aragaze sau alte aparate care emană căldură, inclusiv amplificatoare sau receptoare.
- ⑨ Aveți grijă să nu călcați sau să nu vă împiedicați de cablul de alimentare. Protejați cablul de alimentare mai ales în zona în care cablul iese din aparat.
- ⑩ Folosiți doar accesoriile/atașamentele specificate de către fabricant.
- ⑪ Folosiți doar masa, standul, trepiedul sau suportul furnizat cu acest aparat sau recomandat de către fabricant. Când transportați aparatul, aveți grijă să nu dărmați aparatul.



- ⑫ Deconectați aparatul de la alimentare în timpul furtunilor sau dacă acesta nu va fi folosit pentru o perioadă mai lungă de timp.
- ⑬ Apelați doar la persoane calificate pentru a repara acest aparat.
- ⑭ Atenție la baterii – Pentru a preveni scurgerea bateriilor, care poate rezulta în rănirea utilizatorului sau stricarea aparatului:
 - Instalați bateriile în mod corespunzător.
 - Nu amestecați tipurile de baterii (cele noi cu cele vechi, carbon cu alcaline, etc.)
 - Scoateți bateriile din compartiment dacă unitatea nu va fi folosită pentru o perioadă îndelungată.
 - Nu expuneți bateriile la căldură excesivă sau la lumina solară.
- ⑮ Nu expuneți aparatul la umezeală sau la apă.

- ⑩ Nu puneți surse de foc (precum lumânări) sau obiecte cu apă (precum vase) pe sau pe lângă acest aparat.
- ⑪ Acest produs poate conține plumb sau mercur. Debarasarea acestor materiale este restricționată din cauza efectelor nocive asupra mediului înconjurător. Pentru mai multe informații privind reciclarea, vă rugăm contactați autoritățile locale sau vizitați website-ul Electronic Industries Alliance: www.eiae.org.



Avertisment

- Nu deschideți carcasa acestui aparat.
- Părțile acestui aparat nu necesită lubrifiere.
- Nu puneți acest aparat deasupra altor echipamente electrice.
- Țineți acest aparat departe de lumina solară directă, căldură sau foc.
- Nu vă uitați direct la raza laser din interiorul acestui aparat.
- Asigurați-vă că aveți acces ușor la cablul de alimentare pentru a-l putea deconecta de la priză ușor în situații de urgență.



Atenție

- Folosirea altor comenzi sau proceduri decât a celor specificate în acest manual de utilizare poate rezulta în expunerea la radiații periculoase și la operații nesigure.

Notă

Orice schimbări sau modificări făcute acestui aparat care nu sunt aprobate de către Philips Consumer Electronics vor duce la pierderea dreptului de a folosi acest echipament.



Acest produs corespunde cu cerințele Comunității Europene privind interferențele radio.

Acest produs corespunde cu cerințele următoarelor directive și legi: 2004/108/EC + 2006/95/EC.



A face copii neautorizate materialelor protejate, inclusiv a programelor de calculator, fișierelor, transmisiilor și înregistrărilor de sunete, reprezintă o încălcare a drepturilor de autor și este un act criminal. Acest aparat nu trebuie folosit pentru astfel de scopuri.

Înregistrarea și redarea anumitor materiale necesită consințământ. Consultați "Copyright Act 1956 and The Performer's Protection Acts 1958 to 1972".

Reciclarea



Acest aparat este fabricat din materiale și componente de înaltă calitate ce pot fi reciclate și reutilizate.

Cînd acest simbol este atașat unui produs, înseamnă că produsul respectiv corespunde cerințelor Directivei Europene 2002/96/EC.



Nu aruncați produsele vechi cu deșeurile menajere normale. Vă rugăm să vă informați despre legile locale privind debarasarea separată a produselor electrice și electronice. Debarasarea corectă va duce la prevenirea consecințelor potențial negative asupra mediului înconjurător dar și asupra sănătății umane. **Acest** produs conține baterii care corespund cerințelor Directivei Europene 2006/66/EC. Bateriile nu pot fi debarasate cu deșeurile menajere normale.

Cînd acest simbol împreună cu un simbol chimic este atașat unui produs, înseamnă că produsul respectiv corespunde cu cerința setată pentru substanța chimică respectivă.



Vă rugăm să vă informați despre legile locale privind sistemul de colectare separată pentru baterii. Debarasarea corectă a bateriilor va duce la prevenirea consecințelor potențial negative asupra mediului înconjurător dar și asupra sănătății umane.

Informații privind mediul înconjurător

Toate materialele de ambalare inutile au fost omise. Am încercat să separăm ambalajul în trei materiale separate: carton (cutia), spuma de polistiren (protecția) și polietilena (pungi, spumă de protecție).

Sistemul constă din materială și componentă ce pot fi reciclate și reutilizate de către companii specializate. Vă rugăm să vă informații despre legile locale privind debarasarea ambalajelor, echipamentelor și bateriilor vechi.

Acest aparat include și următoarea etichetă:



2 CD Soundmachine

Felicitări pentru achiziția făcută și bun venit la Philips! Pentru a beneficia de întreg suportul pe care Philips îl oferă, înregistrați-vă produsul pe www.philips.com/welcome.

Introducere

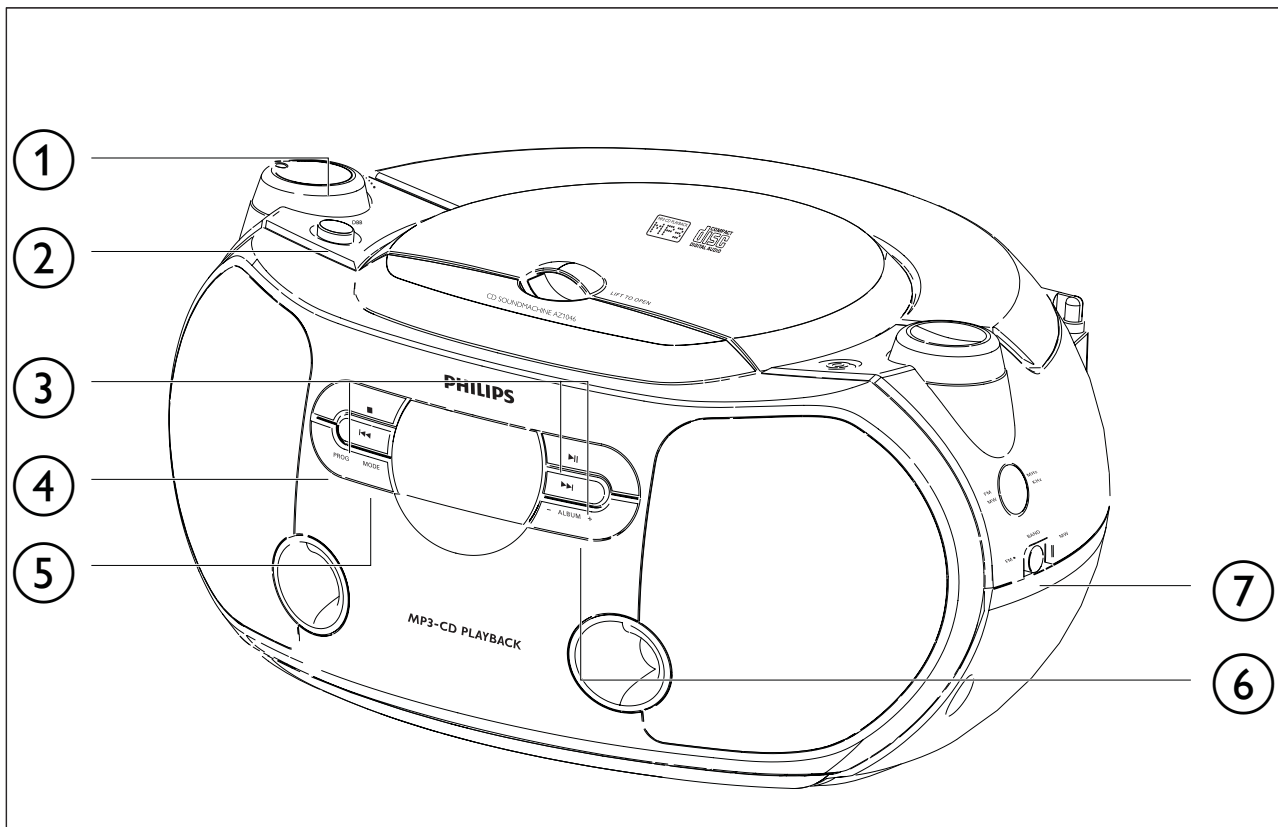
Cu acest CD Soundmachine puteți reda discuri audio și să ascultați la radio. Puteți programa piesele în secvența dorită, și puteți îmbunătăți redarea audio cu opțiunea Dynamic Bass Boost.

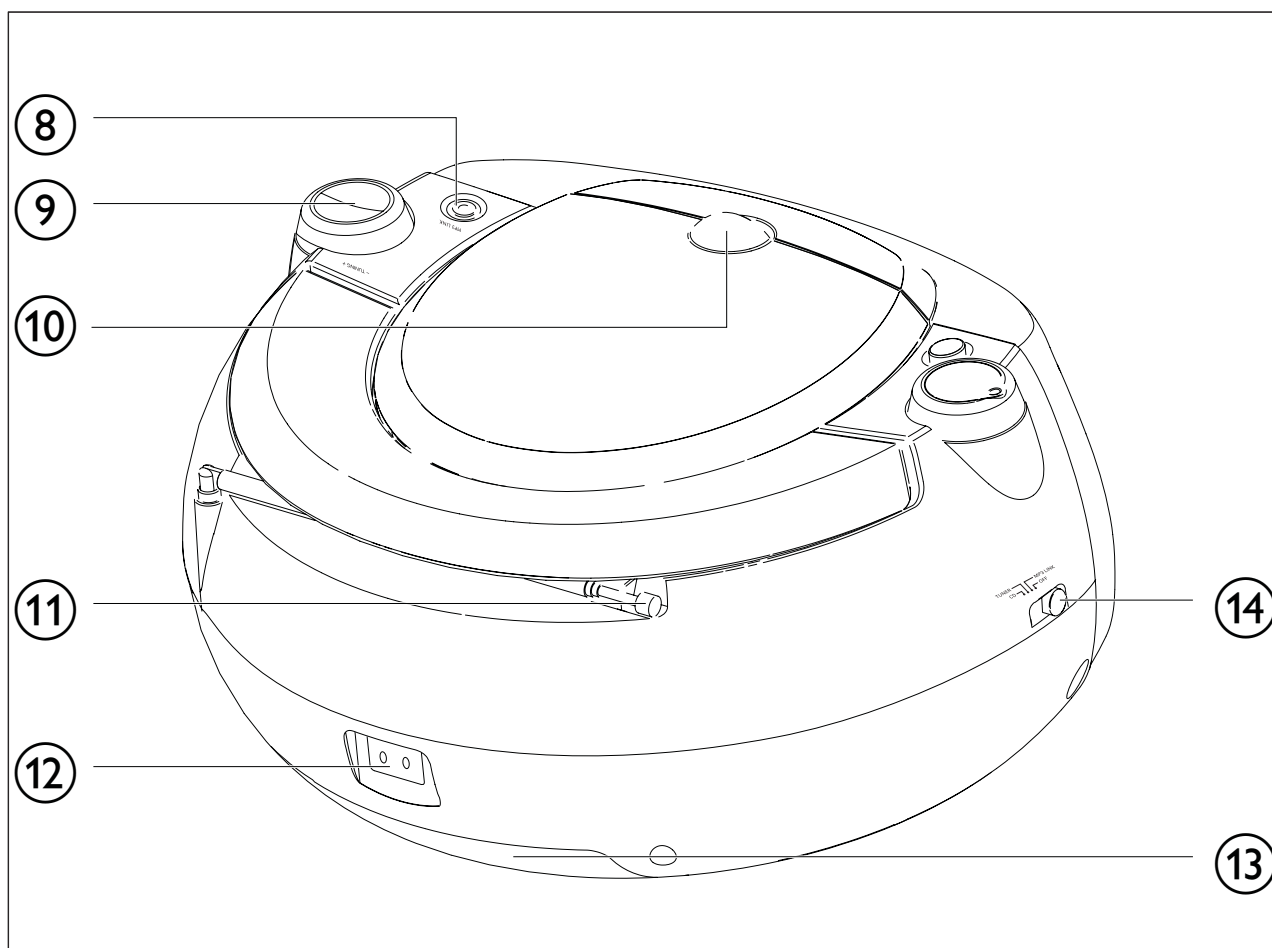
Ce găsiți în cutie

Verificați dacă ați primit următoarele accesorii:

- CD Soundmachine
- Cablu de alimentare
- Manual de utilizare

Prezentarea unității principale





- ① **VOLUME**
 - Reglează nivelul volumului.
- ② **DBB**
 - Pornește sau oprește funcția de îmbunătățire a bass-ului
- ③ Butoanele de redare de bază:
 - ■
Oprește redarea discului.
Șterge programul.
 - ▶ ||
Pornește sau întrerupe redarea discului.
 - ◀◀▶▶
Selectează piesa anterioară/următoare.
Derulează înainte sau înapoi în interiorul piesei curente.
- ④ **PROG**
 - Programează piesele și permite navigarea prin program.
- ⑤ **MODE**
 - Selectează modul de redare: REPEAT sau SHUFFLE.
- ⑥ **ALBUM +/-**
 - Trece la albumul anterior/următor de pe MP3-CD.
- ⑦ **BAND**
 - Selectează banda.

- ⑧ **MP3 LINK**
 - Trece pe MP3 LINK care corespunde cu mufa la care ați conectat dispozitivul extern.
- ⑨ **TUNING +/-**
 - Caută posturile de radio.
- ⑩ **LIFT TO OPEN**
 - Deschide/închide compartimentul pentru discuri.
- ⑪ **Telescopic antenna**
 - Îmbunătățește recepția FM.
- ⑫ **AC MAINS~**
 - Mufă pentru conectarea cablului de alimentare.
- ⑬ Compartimentul pentru baterii
- ⑭ Selectorul de sursă: CD, TUNER, MP3 LINK, OFF
 - Selectează sursa de redare
 - Trece pe modul Standby

3 Pregătiri



Atenție

- Folosiți doar comenziile prezentate în acest manual de utilizare.
- Întotdeauna urmăriți instrucțiunile din acest capitol în secvența prezentată.

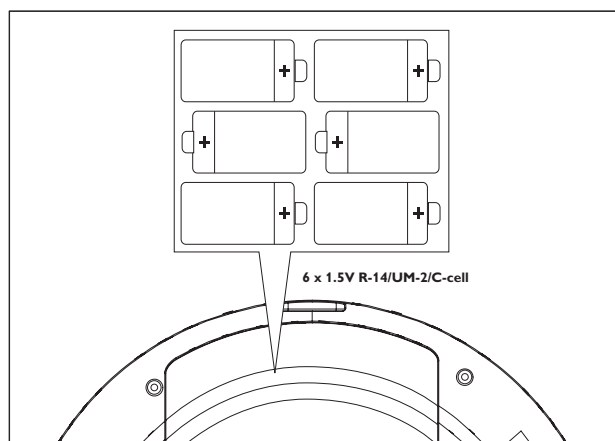
Dacă sunați la centrul Philips, vi se va cere numărul modelului și seria player-ului. Aceste informații se găsesc pe eticheta de pe spatele aparatului. Scrieți informațiile mai jos pentru a le avea la îndemână:

Nr. Modelului: _____

Seria: _____

Instalarea bateriilor

- 1 Deschideți compartimentul pentru baterii.



- 2 Introduceți 6 baterii 1.5V R14/UM-2/C-cell în mod corespunzător în compartiment.
- 3 Închideți compartimentul pentru baterii.

Sfat

- Dacă doriți să economisiți energia din baterii, folosiți cablul de alimentare.

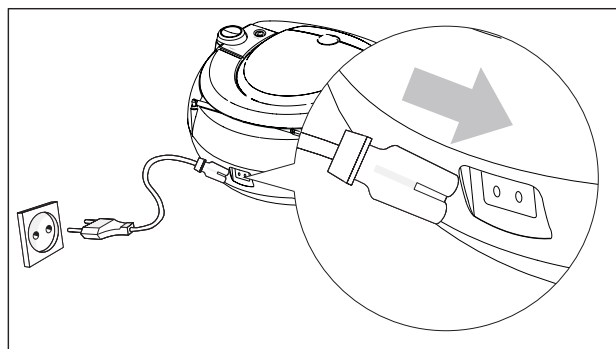
Conectarea cablului de alimentare

Avertisment

- Există riscul de stricare a aparatului! Asigurați-vă că voltajul de la priza de alimentare corespunde cu voltajul din aparat.
- Există riscul de electrocutare! Când doriți să deconectați aparatul de la alimentare, întotdeauna trageți de mufa cablului. Niciodată nu trageți de cablu!

Notă

- Instalați unitatea principală lângă priza de alimentare pentru a avea acces ușor la cablu în situații de urgență.



- 1 Conectați cablul de alimentare la mufa AC MAINS ~ din CD Soundmachine și la priza de alimentare.
 - Pentru a opri complet acest aparat, trebuie să deconectați cablul de alimentare de la priză.

Sfat

- Pentru a economisi energie: După utilizare, treceți butonul de selectare a sursei pe poziția OFF. Pentru a opri complet acest aparat, deconectați cablul de alimentare de la priză.

4 Folosirea sistemului CD Soundmachine

Redarea unui disc

Notă

- Nu puteți reda discuri care sunt codate cu tehnologie de protecție.

Puteți reda discuri audio comerciale:




- CD-Recordables (CD-R)
- CD-Rewritables (CD-RW)
- MP3-CD

- 1 Treceți butonul pentru selectarea sursei pe poziția CD.
- 2 Deschideți compartimentul pentru discuri.
- 3 Introduceți un disc cu fața printată în sus.
- 4 Închideți compartimentul pentru discuri.
↳ Numărul total de piese va fi afișat.



- 5 Apăsați pe  pentru a porni redarea.
↳ [] este afișat.



- Pentru a întrerupe redarea discului, apăsați pe .
- Pentru a relua redarea discului, apăsați pe .
- Pentru a opri redarea discului, apăsați pe .

Selectarea unei piese

- 1 În timpul redării, apăsați pe  pentru a selecta piesa dorită.

Selectarea unui album

Doar pentru discuri MP3.

- 1 În timpul redării, apăsați pe ALBUM +/- pentru a selecta albumul dorit.

Găsirea unui pasaj în interiorul unei piese

- 1 În timpul redării, țineți apăsat pe **⏮/⏭**.
 - ↳ Discul este redat la viteză mare și la volum redus.
- 2 Dați drumul la **⏮/⏭** pentru a relua redarea normală.



Sfat

- Când căutarea a ajuns la sfârșitul ultimei piese, discul se va opri.

Selectarea modurilor de redare

Redarea repetată

Puteți repeta redarea unei piese, unui album MP3, unui disc sau a unui program.

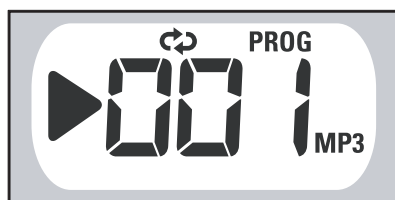
- [**↺**] - Redă piesa curentă în mod repetat
 - [**↺**ALB] - Redă albumul curent în mod repetat
 - [**↺**ALL] - Repetă întreg discul/programul
- 1 În timpul redării, apăsați pe MODE repetat pînă ce pe ecran este afișată o iconița de repetare.
 - Repetă o piesă



- Repetă un album



- Repetă un program



- Pentru a opri redarea repetată, apăsați pe MODE repetat pînă ce iconița de repetare nu mai este afișată.

Redarea aleatorie

Puteți reda piesele în ordine aleatorie.

- 1 În timpul redării, apăsați pe MODE repetat pînă ce pe ecran este afișată iconița de redare aleatorie.



- Pentru a opri redarea aleatorie, apăsați pe MODE din nou.

Programarea unei secvențe de redare

Puteți salva pînă la 20 de piese în secvența dorită.

- 1 În modul stop, apăsați pe PROG pentru a porni programarea pieselor.
↳ [PROG] și [P01] sunt afișate.



- 2 Apăsați pe ALBUM +/- pentru a selecta un album.
Acest pas se aplică doar pentru MP3-CD.
- 3 Apăsați pe ◀◀▶▶ pentru a selecta o piesă.
- 4 Apăsați pe PROG pentru a salva piesa.
↳ [PROG] și [P02] sunt afișate.
- 5 Repetați pașii 2~4 pentru a selecta și salva piesele dorite.
↳ Cînd ați salvat 20 de piese, nu mai puteți selecta alte piese și pe ecran va fi afișat [PROG] și [---].
- 6 Pentru a reda programul, apăsați pe ▶||.
 - În modul stop, apăsați pe PROG repetat pentru a naviga prin piesele programate.
 - Pentru a anula programarea, apăsați pe ■ de două ori.

Sfat

- Cînd redarea programului se oprește, CD Soundmachine va trece la redarea normală. Pentru a reda programul din nou, repetați pașii 1~6.

A asculta la radio

- 1 Treceți butonul pentru selectarea sursei pe poziția TUNER.
- 2 Treceți butonul BAND pe poziția FM sau MW.
- 3 Întoarceți butonul TUNING +/- pentru a găsi un post de radio.



Sfat

- Pentru a îmbunătăți recepția FM, puteți extinde, înclina sau să întoarceți antena telescopică.
- Pentru a îmbunătăți recepția MW, întoarceți aparatul într-o altă direcție.

5 Probleme și soluții



Avertisment

- Există riscul de electrocutare! Nu deschideți carcasa acestui aparat.

Pentru a păstra garanția validă, nu încercați să reparați acest sistem.

Dacă apar probleme când folosiți acest sistem, încercați soluțiile de mai jos înainte de a duce aparatul la reparat. Dacă problema persistă, înregistrați-vă player-ul pentru a primi suport pe: www.philips.com/welcome.

Fără energie

- Asigurați-vă că ați conectat cablul de alimentare corect.
- Asigurați-vă că este energie în priză prin conectarea unui dispozitiv operațional.
- Asigurați-vă că bateriile sunt instalate corect.

Fără sunet

- Reglați nivelul volumului.
- Asigurați-vă că piesa redată este în format compatibil.

Afișajul nu funcționează corespunzător./Nici o reacție de la unitate în timpul activării comenziilor.

- 1 Deconectați cablul de alimentare.
- 2 Conectați cablul de alimentare după câteva minute.

Discul nu este redat.

- Asigurați-vă că ați introdus discul corect în compartiment.
- Ștergeți discul cu o cârpă din microfibre din centru către exterior, în linie dreaptă.
- Discul este defect. Încercați un alt disc.
- Asigurați-vă că folosiți un CD/CD-R/CD-RW finalizat.
- Asigurați-vă că lentilele sunt curate.
- Asigurați-vă că discul nu este codat cu tehnologie de protecție.

Discul trece peste anumite piese.

- Asigurați-vă că discul nu este stricat sau murdar.
- Asigurați-vă că modul Repeat/Shuffle este dezactivat.

6 Informații despre produs



Notă

- Informațiile despre acest aparat se pot schimba fără notificare prealabilă.

Dimensiuni (unitatea principală) 291 x 146 x 242.5 mm
11.46 x 5.75 x 9.55 inches

Greutate (unitatea principală) 1.53 kg
3.37 pound

Alimentare DC 9V 1.5 A
AC 230V

Consumul de energie Activ 12W
Standby < 2W

leșirea alimentării 2 x 1W RMS

Temperatura de operare - 10 °C - +50 °C
14 °F - 122 °F

