

PHILIPS

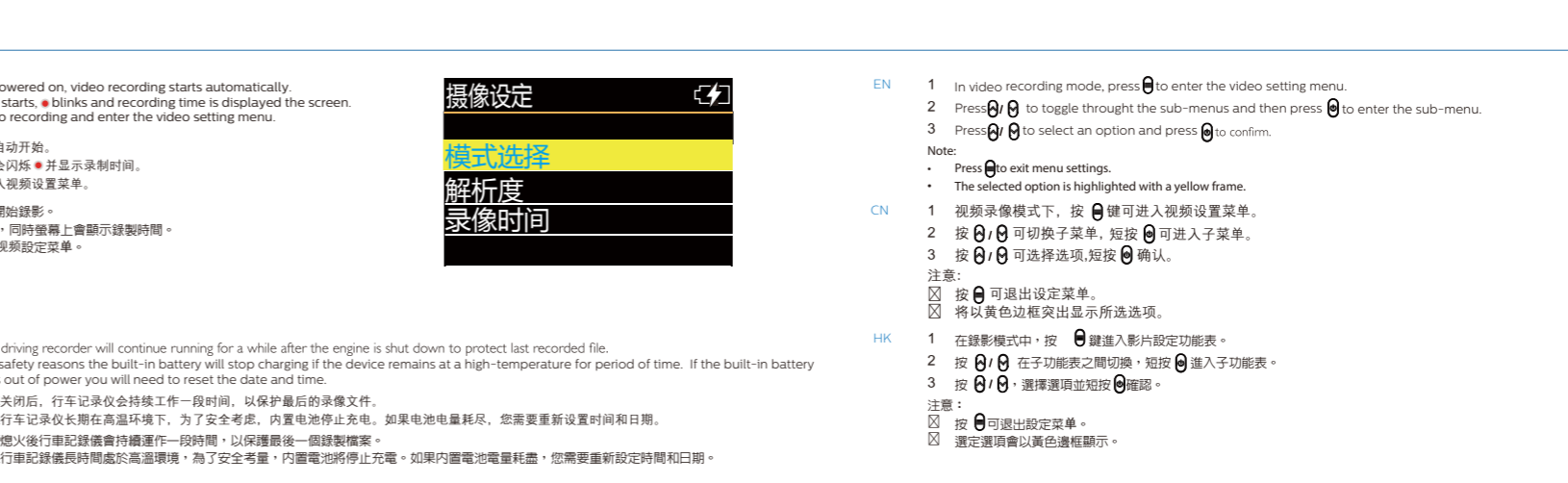
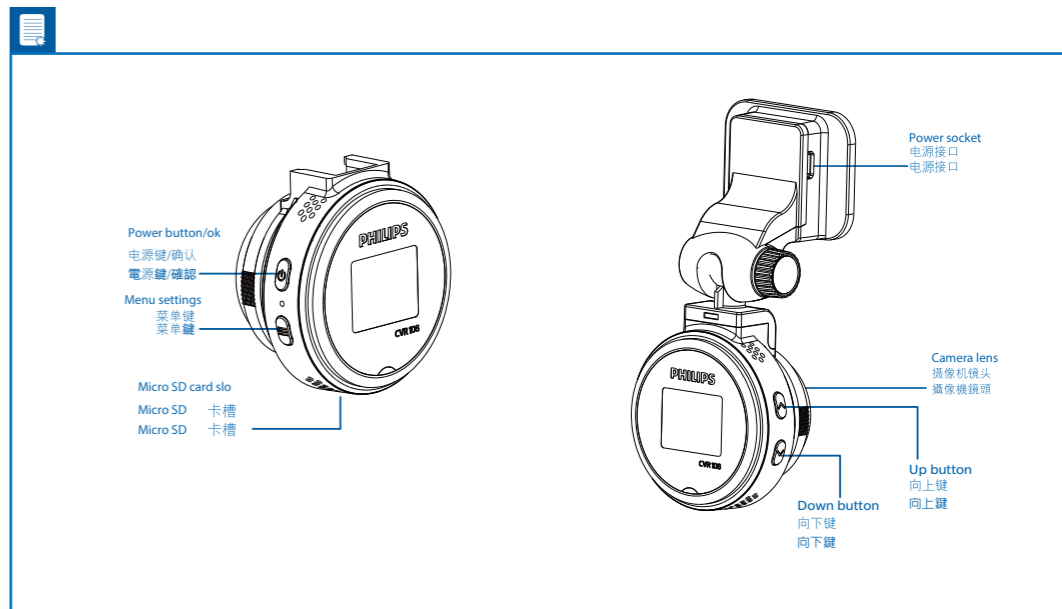
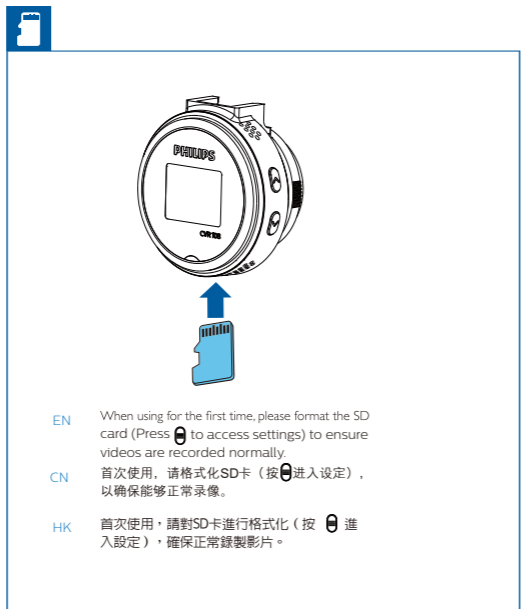
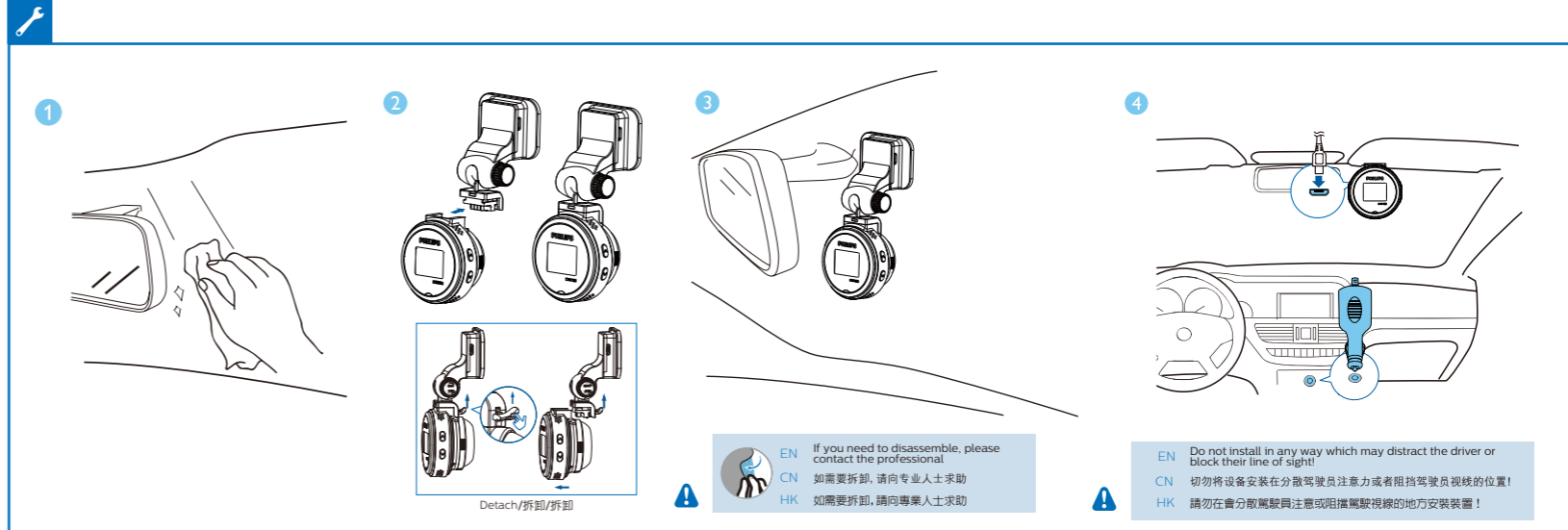
CVR108

Car driving recorder
行车记录仪

EN Short User Manual
ZH-CN 简明用户手册
ZH-HK 短版使用手册



2015 © Gibson Innovations Limited. All rights reserved.
This product has been manufactured by, and is sold under the responsibility of WOOX Innovations (Shanghai) Commercial Company Ltd., and WOOX Innovations (Shanghai) Commercial Company Ltd., is the warrantor in relation to this product.
Philips and the Philips Shield Emblem are registered trademarks of Koninklijke Philips N.V. and are used under license from Koninklijke Philips N.V.
CVR208_93_SUM_V1.0





Video playback | 视频播放 | 視訊播放

- EN**
- 1 Press **OK** to enter settings. (In the playback mode, press twice to enter settings)
 - 2 Press **OK** to select Mode, and then press **OK** to enter the sub-menu.
 - 3 Press **OK** to select Play and then press **OK** to access the file list.

- CN**
- 1 按 **OK** 进入设定菜单。(正在播放状态下, 需连按2次方可进入设定菜单)
 - 2 按 **OK** 选择模式选择菜单, 短按 **OK** 进入子菜单。
 - 3 按 **OK** 选择回放模式选项, 短按 **OK** 显示文件。

- HK**
- 1 按 **OK** 鍵進入設定選單。(正在播放状态下, 需连按2次方可进入设定菜单)
 - 2 按 **OK** 選擇模式選擇功能表, 按短按 **OK** 進入子功能表。
 - 3 按 **OK** 選擇回放模式選項並短按 **OK** 進入文件。



- EN**
- 1 Press **OK** to select a file. Press **OK** to confirm.
 - 2 Press **OK** to start play.
 - To pause play, press **OK**. To resume play, press **OK** again.
 - To stop play, press **OK**.

- CN**
- 1 按 **OK** 选择 一个文件, 短按 **OK** 确认
 - 2 短按 **OK** 开始播放。
 - 短按 **OK** 暂停播放, 再次短按 **OK** 继续播放。
 - 按 **OK** 键停止播放。

- HK**
- 1 按 **OK** 選擇影片, 短按 **OK** 确认
 - 2 短按 **OK** 觀看影片。
 - 短按 **OK** 暫停觀看, 再短按 **OK** 繼續觀看。
 - 按 **OK** 鍵停止觀看。

Photo Playback | 播放照片 | 照片播放

- EN**
- 1 Press **OK** to enter the setting menu.
 - 2 Press **OK** to select Mode and then press **OK** to enter the sub-menu.
 - 3 Press **OK** to select Play and then press **OK** to access the file list.

- CN**
- 1 按 **OK** 进入设定菜单。
 - 2 按 **OK** 选择模式选择菜单, 短按 **OK** 键进入子菜单。
 - 3 按 **OK** 选择回放模式选项, 短按 **OK** 键显示文件列表。

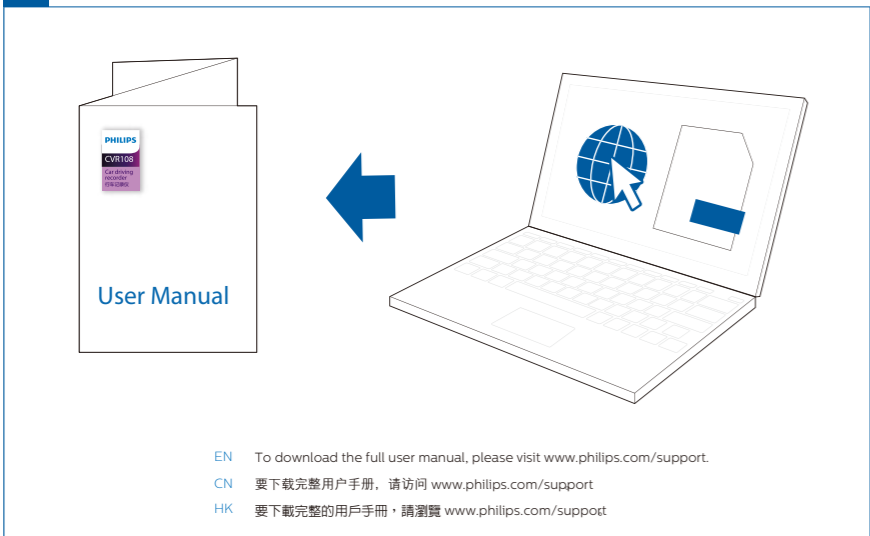
- HK**
- 1 按 **OK** 鍵進入設定選單。
 - 2 按 **OK** 選擇模式選擇功能表, 短按 **OK** 鍵進入子功能表。
 - 3 按 **OK** 選擇回放模式選項並短按 **OK** 鍵進入文件列表。



- EN**
- 1 Press **OK** to select a file. Press **OK** to confirm
 - 2 Press **OK** to access the menu (Mode/Delete/Protect).
 - 3 Press **OK** to select an option, and then press **OK** to confirm.

- CN**
- 1 按 **OK** 选择 一个文件,短按 **OK** 键确认。
 - 2 按 **OK** 键显示菜单 (模式选择 / 删除 / 保护)。
 - 3 按 **OK** 选择 一个选项, 然后短按 **OK** 键确认。

- HK**
- 1 按 **OK** 選擇一個圖片,短按 **OK** 鍵確認。
 - 2 按 **OK** 鍵存取菜單 (模式選擇 / 刪除 / 保護)。
 - 3 按 **OK** 選擇一個菜單項, 然後再短按 **OK** 鍵確認。



- EN** To download the full user manual, please visit www.philips.com/support.
- CN** 要下载完整用户手册, 请访问 www.philips.com/support
- HK** 要下載完整的用戶手冊, 請瀏覽 www.philips.com/support

产品中有害物质的名称及含量 Names and Contents of Hazardous Substances

部件名称 Name of the Parts	有害物质 Hazardous Substances					
	铅 (Pb, Lead)	汞 (Hg, Mercury)	镉 (Cd, cadmium)	六价铬(Chromium (VI))	多溴联苯 (PBB)	多溴二苯醚 (PBDE)
Housing 外壳	O	O	O	O	O	O
LCD Panel 液晶面板	X	X	O	O	O	O
Loudspeakers 喇叭单元	O	O	O	O	O	O
PWBs 电路板组件	X	O	O	O	O	O
Accessories (cables) 附件 (电源线, 连接线)	X	O	O	O	O	O

本表格依据SJ/T 11364的规定编制。
The table is compiled according to SJ/T 11364.

O: 表示该有害物质在该部件所有均质材料中的含量均在 GB/T 26572 标准规定的限量要求以下。
O: Indicates that this hazardous substance contained in all of the homogeneous materials for this part is below the limit requirement in GB/T 26572.

X: 表示该有害物质至少在该部件的某一均质材料中的含量超出 GB/T 26572 标准规定的限量要求。
X: Indicates that this hazardous substance contained in at least one of the homogeneous materials used for this part is above the limit requirement in GB/T 26572.



环保使用期限 Environmental Protection Use Period

这标志表示的期间 (10年) 是电子电气产品中有害物质在正常使用的条件下不会发生外泄或突变, 电子电气产品用户使用该电子电气产品不会对环境造成严重污染或对其人身、财产造成严重损害的期限。

This logo refers to the period (10 years) during which the hazardous substances in electronic and electrical products will not leak or mutate so that the use of these [substances] will not result in any severe environmental pollution, any bodily injury or damage to any assets.

EN

Safety

- Read and understand all instructions before you use your apparatus. If damage is caused by failure to follow instructions, the warranty does not apply.
- Use only the supplied mounting hardware for a safe and secure installation.
- Only use attachments/accessories specified by the manufacturer.
- To avoid short circuit, do not expose the apparatus to rain or water.
- Never insert objects into the ventilation slots or other openings on the apparatus.
- Clean the apparatus and frame with a soft, damp cloth. Never use substances such as alcohol, chemicals or household cleaners on the apparatus.
- Risk of damage to the apparatus screen! Never touch, push, rub or strike the screen with any object.
- Batteries (battery pack or batteries installed) shall not be exposed to excessive heat such as sunshine, fire or the like.
- Danger of explosion if battery is incorrectly replaced. Replace only with the same or equivalent type.
- For your own safety, do not operate the device while driving.
- Do not install the device in the position that blocks the driver's sight or affects the work of the airbags.
- To void accident caused by exhaust of car battery, disconnect the car charger before leaving the car for the users whose car cigarette lighter keeps power supplying after the engine is stopped.
- When the car engine is stopped or the power is shut down, the device still can save the recording files with its built-in battery power, do not remove the micro SD card during the period to prevent data loss.
- The apparatus shall not be exposed to dripping or splashing.
- Do not place any sources of danger on the apparatus (e.g. liquid filled objects, lighted candles).

Notice

Any changes or modifications made to this device that are not expressly approved by Gibson Innovations may void the user's authority to operate the equipment.

Environmental information

All unnecessary packaging has been omitted. We have tried to make the packaging easy to separate into three materials: cardboard (box), polystyrene foam (buffer) and polyethylene (bags, protective foam sheet).

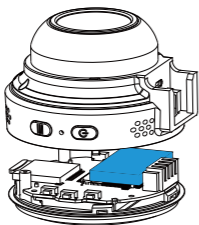
Your system consists of materials which can be recycled and reused if disassembled by a specialized company. Please observe the local regulations regarding the disposal of packaging materials, exhausted batteries and old equipment.

Disposal of your old product and batteries



Your product is designed and manufactured with high quality materials and components, which can be recycled and reused.
Do not throw away the product with the normal household waste at the end of its life, but hand it in at an official collection point or recycling. By doing this, you help to preserve the environment.

Always bring your product to a professional to remove the built-in battery.



Product information

Note	
Product information is subject to change without prior notice.	
Battery	Rechargeable lithium battery (Designed for last data backup purpose only, not for normally video recording)
Power supply	Car charger (Input: DC 12 ~ 24V, output: DC 5.0V)
LCD screen	1.0 inch
Lens	130° wide angle
Video	HD (1920 x 1080p) HD (1280 x 720p)
Video format	AVI
External memory	Micro SD card class 6, or higher (up to 32 GB)
Microphone/Speaker	Built-in
Storage humidity	20 % - 85%
Storage temperature	-20 °C - 70 °C
Working temperature	-10 °C - 60 °C
Dimensions	
-Driving recorder (W x H x D)	53.5 x 51 x 35mm
-Suction bracket (Diameter x Height)	62x 45x17 mm
Weight	
-Driving recorder	38 g
-Suction Bracket	24 g

ZH-CN

安全

- 请在 使用本装置之前阅读并理解所有说明。 因未遵守说明而造成的损坏不在保修范围内。
- 只能使用随附的安装硬件, 以确保安装安全稳固。
- 仅使用制造商指定的附件 / 配件。
- 为了避免短路, 切勿将本装置暴露于雨中或水中。
- 切勿将物体插入本装置的通风槽或其它开口。
- 用柔软的湿布擦拭本装置和框架。 切勿使用酒精、化学品或家用清洁剂等物质清洁本装置。
- 小心损坏本装置的屏幕! 切勿使用任何物体接触、推按、摩擦或敲击屏幕。
- 不可将电池 (电池组或安装的电池) 置于高温环境, 如阳光直射处、明火或类似环境。

- 电池安装不正确会有爆炸危险。 只能用相同或相当的型号更换。
- 为了您的个人安全, 请勿在驾驶时操作设备。
- 切勿将设备安装在阻挡驾驶员视线或影响安全气囊工作的位置。
- 为避免因汽车电池耗尽而造成的意外事故, 请在离开车辆前断开车载充电器 (如果引擎停转后汽车点烟器仍在供电)。
- 汽车引擎停转或电源关闭后, 设备仍然可以使用内置电池保存录音文件, 在此期间不要取出 Micro-SD 卡, 以防止数据丢失。
- 切勿将本装置暴露于滴漏或溅漏环境下。
- 不要将任何危险源放在本装置上 (例如装有液体的物体、点燃的蜡烛)。

注意

如果用户未经 Gibson Innovations 的明确许可而擅自对此设备进行更改或修改, 则可能导致其无权操作此设备。

环境信息

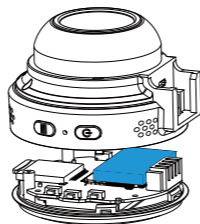
已省去所有不必要的包装。 我们努力使包装易于分为三种材料: 纸板 (盒)、泡沫塑料 (缓冲物) 和聚乙烯 (袋、保护性泡沫片)。 您的系统包含可回收利用的材料 (如果由专业公司拆卸)。 请遵守当地有关包装材料、废电池和旧设备的处理的规定。

旧产品和电池的处理



本产品采用可回收利用的高性能材料和组件制造而成。 弃置产品时, 请不要将其与一般生活垃圾一同丢弃, 应将其交给政府指定的回收中心或回收。 这样做有利于环保。

始终要让专业人士来拆卸产品中的内置电池。



产品信息

注

- 产品信息如有更改, 恕不另行通知。

电池	充电锂电池 (仅用于最新数据备份, 不适用于正常录像)
电源	车载充电器 (输入: 直流 12 - 24 伏, 输出: 直流 5.0V)
液晶显示屏	1.0 英寸
镜头角度	130° 广角
视频	高清 (1920 x 1080p) 高清 (1280 x 720p)
视频格式	AVI

外置存储器	Micro SD 卡 class 6 或更高 (最大 32GB)
麦克风 / 扬声器	内置
存放温度	20 % - 85%
存放湿度	-20 °C - 70 °C
工作温度	-10 °C - 60 °C
尺寸	
记录仪 (宽 x 高 x 厚)	53.5 x 51 x 35 毫米
支架 (直径 x 高)	62x 45x17 毫米
重量	
记录仪	38 克
支架	24 克

ZH-HK

安全性注意事項

- 在您開始使用此設備之前, 請先閱讀並瞭解所有指示。 如果未依照指示操作而造成損壞, 則不在保固範圍內。
- 請僅使用配套的安裝硬件, 確保安裝安全。
- 僅使用製造商指定的附件 / 配件。
- 為了避免短路, 請勿將產品暴露於雨中或水中。
- 請勿將其它物體插於設備通風口或其他開口內。
- 請使用微溼的軟布清理設備和外框。 請勿使用酒精、化學藥劑或家用清潔劑等藥物來清潔此設備。
- 設備屏幕損壞風險! 請勿使用物品觸碰、推擠、摩擦或撞擊屏幕。
- 電池 (安裝的電池組或電池) 不可暴露於過熱的環境中, 例如陽光下、火源或類似場所。
- 電池如沒有正確地更換, 會有爆炸的危險。 請只以相同或同等類型的電池更換。
- 為了您的安全, 請不要在駕駛時操作設備。
- 請不要在擋住駕駛員視線或影響安全氣囊運作的位置安裝設備。
- 為避免由於汽車電池耗盡造成的意外, 汽車點煙器在發動機停止保持後供電的使用者請在離開汽車前斷開汽車充電器的連接。
- 當汽車引擎停止或電源關閉, 該設備仍然可以利用其內置的電池保存錄音文件, 請勿取出 micro SD 卡以免數據流失。
- 設備不可暴露於液滴或液灑下。
- 不可將任何危險源置於設備上 (如盛滿液體的物件和點燃的蠟燭)。

注意

未經Gibson Innovations 明確允許而對裝置進行的任何變更或修改可能會導致用戶喪失使用設備的權限。

環境資訊

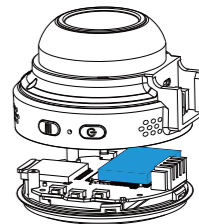
所有不必要的包裝已不作考慮。 我們已嘗試使包装材料輕鬆分離成三種材料: 紙板 (紙箱)、泡沫塑料 (緩衝器) 和聚乙烯 (包、保護性泡沫塑料板。) 如果由專門公司拆卸, 您的系統可由循環再利用的材料組成。 請遵循有關處理包裝材料、廢棄電池和舊裝置的當地法規。

處理廢棄產品及電池



您的產品是使用高品質材質和元件所設計製造, 可回收和重複使用。 本產品使用壽命結束時, 請勿與一般家庭廢棄物一併丟棄。 請將該產品送至政府指定的回收點或進行回收。 此舉能為環保盡一份心力。

始終將產品交由專業人士移除内置電池。



產品資訊

提示

- 產品資訊可能會被修改, 恕不另行通知。

電池	充電式鋰電池 (只為最後數據備份用途而設, 非用於一般影片錄製)
電源供應器	車用充電器 (輸入: DC 12 - 24 V, 輸出: DC 5.0V)
LCD 屏幕	1.0 吋
鏡頭角度	130° 廣角
影像	高清 (1920 x 1080p) 高清 (1280 x 720p)
影像格式	AVI
外置記憶咭	Micro SD 卡 class 6 或以上 (最高 32 GB)
咪風扇/喇叭	内置
儲存濕度	20 % - 85%
儲存溫度	-20 °C - 70 °C
操作溫度	-10 °C - 60 °C
尺寸	
記錄儀 (W x H x D)	53.5 x 51 x 35 毫米
吸附支架 (Diameter x Height)	62x 45x17 毫米
重量	
記錄儀	38 克
吸附支架	24 克