

**PHILIPS**

CD soundmachine

AZB790

# Příručka pro uživatele



Rádi vám vždy pomůžeme  
[www.philips.com/support](http://www.philips.com/support)

# Obsah

---

<b>1</b>	<b>Důležité</b>	<b>2</b>
	Bezpečnost	2
	Oznámení	3

---

<b>2</b>	<b>Vaše rádio s CD</b>	<b>4</b>
	Úvod	4
	Obsah balení	4
	Celkový přehled hlavní jednotky	5

---

<b>3</b>	<b>Začínáme</b>	<b>6</b>
	Připojení napájení	6
	Zapnutí	7

---

<b>4</b>	<b>Přehrávání</b>	<b>8</b>
	Přehrávání z disku	8
	Přehrávání z jednotky USB	8
	Ovládání přehrávání	8
	Přeskakování skladeb	9
	Programování skladeb	9

---

<b>5</b>	<b>Poslech rádia</b>	<b>9</b>
	Poslech rádia DAB+	9
	Poslech rádia FM	10

---

<b>6</b>	<b>Nastavení zvuku</b>	<b>12</b>
	Nastavení úrovně hlasitosti	12
	Vylepšení basů	12
	Výběr předvolby zvukového efektu	12

---

<b>7</b>	<b>Další funkce</b>	<b>12</b>
	Poslech externího zařízení	12
	Nastavení jasu displeje	13
	Poslech ze sluchátek	13

---

<b>8</b>	<b>Informace o výrobku</b>	<b>13</b>
	Specifikace	13
	Informace o možnostech přehrávání USB	14
	Podporované formáty disků MP3	14

---

<b>9</b>	<b>Odstraňování problémů</b>	<b>15</b>
----------	------------------------------	-----------

# 1 Důležité

## Bezpečnost

Před použitím tohoto hudebního mikrosystému si přečtěte všechny pokyny a ujistěte se, že jim rozumíte. Pokud v důsledku neuposlechnutí těchto pokynů dojde k poškození přístroje, záruka na přístroj zanikne.



Symbol „blesk“ označuje neizolovaný materiál v zařízení, který může způsobit úraz elektrickým proudem. Kvůli bezpečnosti všech členů domácnosti neodstraňujte kryt výrobku.

Symbol „vykřičník“ upozorňuje na funkce, o kterých byste si měli pozorně přečíst přiloženou literaturu, abyste zabránili problémům s provozem a údržbou.

**UPOZORNĚNÍ:** Chcete-li snížit riziko požáru nebo úrazu elektrickým proudem, zařízení nevystavujte dešti nebo vlhkosti a neumistujte na něj objekty obsahující tekutiny, například vázy.

**POZOR:** Aby nedošlo k úrazu elektrickým proudem, zástrčku zcela zasuňte do zásuvky. (Pro oblasti s polarizovanými zástrčkami: Aby nedošlo k úrazu elektrickým proudem, vložte široký kontakt do široké štěrbin.)

## Varování

- Neodstraňujte kryt přístroje.
  - Nikdy nemažte žádnou část tohoto přístroje.
  - Nikdy se nedívejte do laserového paprsku uvnitř zařízení.
  - Nepokládejte toto zařízení na jiné elektrické zařízení.
  - Zařízení nevystavujte přímému slunci, otevřenému ohni nebo žáru.
  - Ujistěte se, že máte vždy snadný přístup k napájecímu kabelu, zástrčce nebo adaptéru, abyste mohli zařízení odpojit od napájení.
- 
- Zajistěte, aby byl kolem výrobku dostatečný prostor pro řádnou ventilaci.
  - Používejte pouze doplňky nebo příslušenství doporučené výrobcem.
  - **UPOZORNĚNÍ** týkající se používání baterie – dodržujte následující pokyny, abyste zabránili úniku elektrolytu z baterie, který může způsobit zranění, poškození majetku nebo poškození výrobku:
    - Všechny baterie nainstalujte správně podle značení + a – na přístroji.
    - Baterie (zabalené ani již vložené) by neměly být vystavovány nadměrnému teplu, jako např. slunečnímu svitu, ohni a podobně.
    - Pokud nebudete přístroj delší dobu používat, baterie vyjměte.
  - Výrobek chraňte před kapající a stříkající vodou.
  - Na výrobek nepokládejte žádné nebezpečné předměty (např. předměty naplněné tekutinou nebo hořící svíčky).
  - Pokud je k odpojování přístroje používán konektor MAINS nebo sduřovač, měl by být vždy po ruce.

## Bezpečnost poslechu



### Upozornění

- Nepoužívejte sluchátka příliš dlouho při vysoké hlasitosti a nastavte hlasitost sluchátek na bezpečnou úroveň. Předejdete tak poškození sluchu. Čím vyšší je hlasitost, tím kratší je bezpečná doba poslechu.

### Při používání sluchátek dodržujte následující pravidla.

- Poslouchejte při přiměřené hlasitosti po přiměřeně dlouhou dobu.
- Po přizpůsobení svého sluchu již neupravujte hlasitost.
- Nenastavujte hlasitost na tak vysokou úroveň, abyste neslyšeli zvuky v okolí.
- V situacích, kdy hrozí nebezpečí, buďte opatrní nebo zařízení přestaňte na chvíli používat.
- Nadměrný akustický tlak ze sluchátek může vést k trvalému poškození sluchu.

## Oznámení

Veškeré změny nebo úpravy tohoto zařízení, které nebyly výslovně schváleny společností Gibson Innovations, mohou mít za následek ztrátu autorizace k používání tohoto zařízení.

## Prohlášení o shodě

Společnost Gibson Innovations tímto prohlašuje, že tento výrobek vyhovuje zásadním požadavkům a dalším příslušným ustanovením směrnice 2014/53/EU. Prohlášení o shodě naleznete na webových stránkách [www.philips.com/support](http://www.philips.com/support).

## Péče o životní prostředí

### Likvidace starého výrobku a baterie



Výrobek je navržen a vyroben z vysoce kvalitního materiálu a součástí, které lze recyklovat a znovu používat.



Symbol na výrobku znamená, že výrobek splňuje evropskou směrnici 2012/19/EU.



Symbol na výrobku znamená, že výrobek obsahuje baterie splňující evropskou směrnici 2013/56/EU, takže nemůže být likvidován společně s běžným domácím odpadem. Zjistěte si informace o místním systému sběru tříděného odpadu elektrických a elektronických výrobků a baterií. Dodržujte místní předpisy a nikdy nelikvidujte výrobek nebo baterie společně s běžným domácím odpadem. Správnou likvidací starých výrobků a baterií pomůžete předejít negativním dopadům na životní prostředí a lidské zdraví.

### Likvidace baterií

Chcete-li odstranit baterie, podívejte se do sekce instalace baterií.

### Informace o ochraně životního prostředí

Veškerý zbytečný obalový materiál byl vynechán. Snažili jsme se, aby bylo možné obalový materiál snadno rozdělit na tři materiály: lepenku (krabice), polystyrén (ochranné balení)

a polyetylen (sáčky, ochranné fólie z lehčeného plastu).

Systém se skládá z materiálů, které je možné v případě demontáže odbornou firmou recyklovat a opětovně použít. Při likvidaci obalových materiálů, vybitých baterií a starého zařízení se řiďte místními předpisy.



**Be responsible  
Respect copyrights**

Vytváření neoprávněných kopií materiálů, jejichž kopírování není povoleno, včetně počítačových programů, souborů, pořadů a zvukových nahrávek, může být porušením autorských práv a představovat trestný čin. Toto zařízení by se k těmto účelům nemělo používat.

## Péče o výrobek

- Do podavače disku nevkládejte jiné předměty než disky.
- Do podavače disků nevkládejte zkroucené či poškrábané disky.
- Pokud výrobek nebudete delší dobu používat, vyjměte z podavače disku disky.
- K čištění výrobku používejte pouze utěrku z mikrovláken.

Zařízení je opatřeno tímto štítkem:



### Note

- Štítek s typovými údaji je umístěn na zadní straně výrobku.

## 2 Vaše rádio s CD

Gratulujeme k nákupu a vítáme vás mezi uživateli výrobků společnosti Philips! Chcete-li využívat všech výhod podpory nabízené společností Philips, zaregistrujte svůj výrobek na stránkách [www.philips.com/support](http://www.philips.com/support).

## Úvod

Tato jednotka vám umožní:

- vychutnat si zvuk ze zvukových disků, zařízení USB a jiných externích zařízení
- poslech rádia FM a rádia s digitálním vysíláním zvuku (DAB+)

Jednotka nabízí funkce Dynamic Bass Boost (DBB) a Digital Sound Control (DSC) pro bohatší zvuky.

Jednotka podporuje tyto formáty médií:

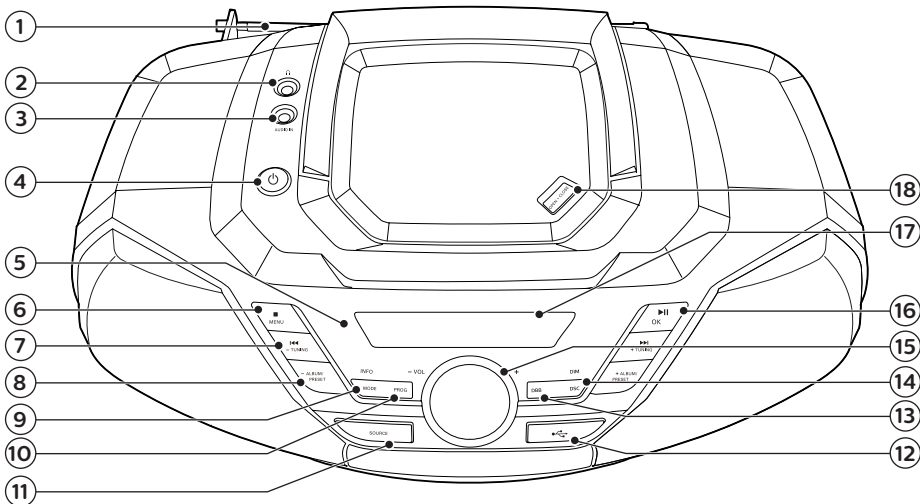


## Obsah balení

Zkontrolujte a ověřte obsah balení:

- Hlavní jednotka
- Napájecí kabel
- Vytisknutá příručka

## Celkový přehled hlavní jednotky



### ① Anténa rádia

- Zdokonalení příjmu rádia.

### ②

- Konektor pro připojení sluchátek.

### ③ AUDIO IN

- Připojení externích audiozařízení.

### ④

- Zapněte tento výrobek nebo jej přepněte do pohotovostního režimu.

### ⑤ Infračervený senzor

### ⑥ /MENU

- Zastavení přehrávání nebo vymazání programu.
- Zobrazení nebo ukončení nabídky DAB+.

### ⑦ / TUNING +/-


- Přechod na předchozí nebo následující stopu.
- Vyhledávání v rámci skladby / disku / USB.
- Naladění stanice FM.
- Výběr rádiové stanice DAB+.

### ⑧ ALBUM/PRESET +/-

- Výběr předvolby rádiové stanice.
- Přechod na předchozí nebo následující album.

### ⑨ MODE/INFO

- Vyberte režim náhodného přehrávání, aby se skladby přehrávaly v náhodném pořadí.
- Vyberte režim opakování, aby se skladba nebo všechny skladby přehrávaly opakovaně.
- Zobrazení informací o rádiu.

- ⑩ **PROG**
  - Programování skladeb.
  - Programování rádiových stanic.
  - Automatické uložení rádiových stanic.
- ⑪ **SOURCE**
  - Stisknutím vyberte zdroj: DISC, USB, FM, DAB+, AUDIO IN.
- ⑫ 
  - Připojení paměťových zařízení USB.
- ⑬ **DBB**
  - Zapnutí nebo vypnutí dynamického zvýraznění basů.
- ⑭ **DSC/DIM**
  - Předvolba nastavení zvuku.
  - Nastavení jasu displeje.
- ⑮ **VOL +/-**
  - Nastavení hlasitosti.
- ⑯ **▶||/OK**
  - Stisknutím spustíte, pozastavíte nebo obnovíte přehrávání.
  - Potvrzení nebo zvolení volby DAB+.
- ⑰ **Panel displeje**
  - Zobrazení aktuálního stavu.
- ⑱ **OPEN•CLOSE**
  - Otevření podavače disku.

## 3 Začínáme



### Upozornění

- Použití ovládacích prvků nebo úpravy provádění funkcí, které jsou v rozporu se zde uvedenými informacemi, mohou způsobit škodlivé ozáření a nebezpečný provoz.

Vždy dodržujte správné pořadí pokynů uvedených v této kapitole.

## Připojení napájení

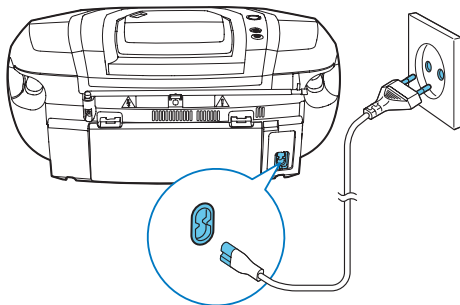
Tento výrobek může být napájen střídavým proudem nebo bateriemi.

### První varianta: napájení ze sítě



### Upozornění

- Hrozí nebezpečí poškození výrobku! Ověřte, zda napětí v elektrické síti odpovídá napětí, které je uvedeno na zadní nebo spodní straně jednotky.
- Nebezpečí úrazu elektrickým proudem! Před zapojením napájecího kabelu AC se ujistěte, že je převodník zástrčky správně upevněn. Při odpojování napájecího kabelu vždy tahejte za zástrčku, nikdy za kabel.
- Před připojením napájecího kabelu zkontrolujte, zda je připojeno vše ostatní.



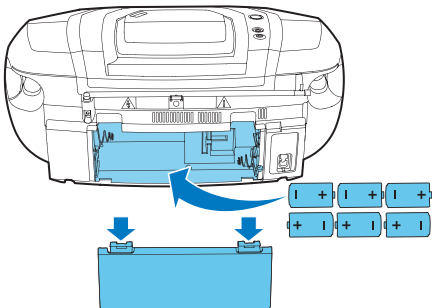
Napájecí kabel zapojte:

- ke **AC MAINS** ~ konektoru na výrobku.
- zásuvky ve zdi.

## Druhá varianta: napájení z baterií

Baterie nejsou součástí příslušenství.

- 1 Otevřete přihrádku na baterie.
- 2 Vložte 6 baterií (typ: R-20 nebo typ D) se správnou polaritou (+/-) podle označení.
- 3 Zavřete přihrádku na baterie.



### Upozornění

- Baterie obsahují chemikálie, proto by se měly likvidovat odpovídajícím způsobem.

## Přepnutí do pohotovostního režimu

Stisknutím tlačítka  $\phi$  opětovně přepnete výrobek do pohotovostního režimu.

↳ Podsvícení zobrazovacího panelu se vypne.



### Note

- Výrobek se přepne do pohotovostního režimu po 15 minutách nečinnosti.

## Zapnutí

Stisknutím tlačítka  $\phi$ .

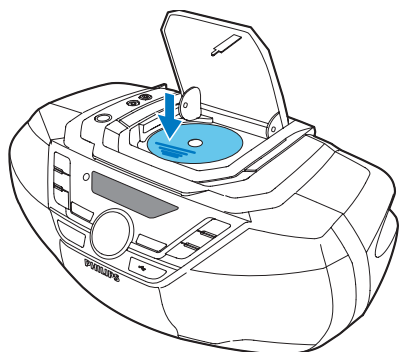
↳ Výrobek se přepne na poslední vybraný zdroj.



## 4 Přehrávání

### Přehrávání z disku

- 1 Opakovaným stisknutím tlačítka **SOURCE** vyberte zdroj CD.
- 2 Stisknutím tlačítka **OPEN•CLOSE** otevřete podavač disku.
- 3 Vložte disk tak, aby štítkem směřoval nahoru.
- 4 Zavřete podavač disku.
  - Přehrávání se automaticky spustí. Pokud ne, stiskněte tlačítko **▶||**.



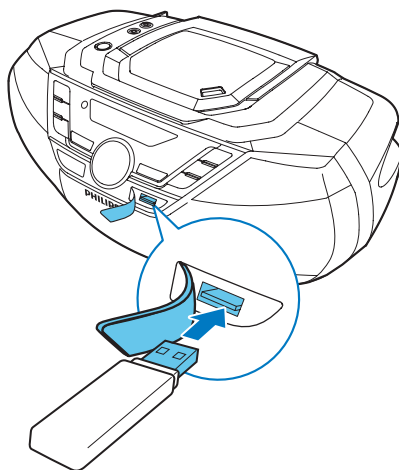
### Přehrávání z jednotky USB

#### Note

- Přesvědčte se, že zařízení USB obsahuje přehrávatelný zvukový obsah.

- 1 Zapojte zařízení USB do konektoru.

- 2 Opakovaným stisknutím **SOURCE** tlačítka vyberte zdroj USB.
  - ↳ Přehrávání se automaticky spustí. Pokud ne, stiskněte tlačítko **▶||**.



### Ovládání přehrávání

<b>▶  </b>	Spuštění, pozastavení nebo obnovení přehrávání.
<b>■</b>	Zastavení přehrávání.
<b>ALBUM/ PRESET-/+</b>	Výběr alba nebo složky.
<b>◀◀ / ▶▶</b>	Stisknutím tlačítka přejdete na předchozí nebo následující skladbu. Stisknutím a podržením spustíte rychlé prohledávání vzad/vpřed v aktuální skladbě.
<b>MODE</b>	Opakované přehrávání stopy nebo všech stop. Náhodné přehrání skladeb.

## Přeskakování skladeb

### Pro disk CD:

Stisknutím tlačítka **◀◀ / ▶▶** vyberete skladby.

### Pro disk MP3 a USB:

- 1 Stisknutím tlačítka **ALBUM/PRESET +/-** vyberete album nebo složku.
- 2 Stisknutím tlačítka **◀◀ / ▶▶** vyberete stopu nebo soubor.

## Programování skladeb

Díky této funkci můžete naprogramovat až 20 skladeb v požadovaném pořadí.

- 1 Stisknutím tlačítka **PROG** v režimu zastavení aktivujete režim programu.  
↳ [P01] Zobrazí se hlášení.
- 2 U skladeb ve formátu MP3, lze stisknutím tlačítka **ALBUM/PRESET +/-** vybrat album.
- 3 Stisknutím tlačítka **◀◀ / ▶▶** vyberte stopu a potvrďte ji stisknutím tlačítka **PROG**.
- 4 Opakováním kroků 2 až 3 naprogramujete další skladby.
- 5 Stisknutím tlačítka **▶▶** přehrajete naprogramované skladby.

### Chcete-li vymazat program

Stisknutím tlačítka **■** dvakrát.

## 5 Poslech rádia

Tento výrobek umožňuje poslech rádia DAB+ a FM.

### Note

- Anténu umístěte co nejdále od televizoru nebo jiného zdroje vyzařování.
- Pro optimální příjem anténu zcela natáhněte a upravte její polohu.

## Poslech rádia DAB+

Digitální vysílání zvuku+ (DAB+) je typ digitálního vysílání rádia prostřednictvím sítě vysílačů. Přináší vám více možností volby, kvalitnější zvuk a více informací.

## Automatické uložení rádiových stanic DAB+

### Note

- Do vysílání DAB+ jsou občas přidávány nové stanice a služby. Chcete-li získat přístup k novým službám a stanicím DAB+, provádějte pravidelné vyhledávání.

- 1 Opakovaným stisknutím tlačítka **SOURCE** vyberte zdroj DAB+.
  - Pokud jste vybrali zdroj DAB+ poprvé nebo nemáte uloženou žádnou službu DAB+, zobrazí se výzva [FULL SCAN]. V tom případě stisknutím **▶▶/OK** zahajete vyhledávání a přeskočte krok 2 níže.

2 Stisknutím tlačítka **■/MENU** vyberte možnost **[FULL SCAN]** (úplné vyhledávání) a poté stiskněte tlačítko **▶II/OK**.

- ↳ Zařízení automaticky vyhledá a uloží všechny rádiové stanice DAB+.
- ↳ Po vyhledávání začne hrát první dostupná stanice.

---

## Výběr předvolby rádiové stanice DAB+

Jakmile jsou rádiové stanice DAB+ vyhledány a uloženy, stiskněte tlačítko **◀◀/▶▶** pro výběr rádiové stanice DAB+.

---

## Ruční uložení rádiových stanic DAB+

1 Stisknutím tlačítka **◀◀/▶▶** vyberete rádiovou stanici DAB+.

2 Stisknutím tlačítka **PROG** aktivujete režim programu.

3 Stisknutím tlačítka **ALBUM/PRESET +/-** přiřadíte této rádiové stanici číslo od 1 do 20 stanic a poté stisknutím tlačítka **PROG** volbu potvrďte.

4 Opakováním kroků 1–3 naprogramujte více stanic.

**Výběr předvolby rádiové stanice DAB+:**  
V režimu DAB+ stiskněte tlačítko **ALBUM/PRESET +/-**.

---

## Používání nabídky systému DAB+

1 Stisknutím tlačítka **■/MENU** v režimu DAB+ otevřete nabídku DAB+.

2 Stisknutím tlačítka **◀◀/▶▶** procházejte nabídkami, poté stisknutím tlačítka **▶II/OK** volbu potvrďte.

- **[FULL SCAN]** (Úplné vyhledávání): Vyhledávání a uložení všech dostupných rádiových stanic DAB+.
- **[MANUAL]** (ruční ladění): Ruční naladění stanice DAB+.
- **[PRUNE]** (vyřazení): Odstranění neplatných stanic ze seznamu.
- **[SYSTEM]** (systém): Úprava nastavení systému.

3 Pokud je k dispozici nabídka dalších možností, opakujte krok 2.

- Chcete-li nabídku opustit, stiskněte opět tlačítko **■/MENU**.

Možnosti nabídky **[SYSTEM]** (systém)

- **[RESET]** (resetování): obnovení všech výchozích nastavení z výroby.
- **[UPGRADE]** (aktualizace): aktualizace softwaru, je-li dostupná.
- **[SW VER]** (verze softwaru): zobrazení verze softwaru jednotky.

---

## Zobrazení informací DAB+

Opakovaným stisknutím tlačítka **INFO** během poslechu rádia DAB+ zobrazíte různé informace (jsou-li dostupné), jako frekvenci, sílu signálu, čas atd.

---

## Poslech rádia FM

---

### Naladění rádiové stanice FM

1 Opakovaným stisknutím tlačítka **SOURCE** vyberete zdroj FM.

- 2 Stiskněte a podržte **◀◀ / ▶▶** déle než 2 sekundy.  
↳ Rádio automaticky naladí stanici se silným příjmem.
- 3 Zopakováním kroku 2 naladíte více stanic.

#### Naladění slabé stanice:

Stisknutím tlačítka **◀◀ / ▶▶** opakovaně najdete optimální příjem.

---

## Uchování rádiových stanic FM automaticky

### Note

- Uložit lze maximálně 20 rádiových stanic FM.

- 1 Opakovaným stisknutím tlačítka **SOURCE** vyberete zdroj FM.
- 2 Stiskněte a podržte tlačítko **PROG** déle než 2 sekundy.  
↳ Všechny dostupné stanice se naprogramují podle síly příjmu vlnového pásma.  
↳ První naprogramovaná stanice začne automaticky hrát.

---

## Ruční uložení rádiových stanic FM

- 1 Naladíte rádiovou stanici FM.
- 2 Stisknutím tlačítka **PROG** aktivujete režim programu.
- 3 Stisknutím tlačítka **ALBUM/PRESET +/-** přiřadíte této rádiové stanici číslo od 1 do 20 stanic a poté stisknutím tlačítka **PROG** volbu potvrdíte.
- 4 Opakováním kroků 1–3 naprogramujete více stanic.

### Note

- Chcete-li přepsat naprogramovanou stanici, uložte na její místo jinou stanici.

---

## Výběr předvolby rádiové stanice FM

V režimu FM stiskněte tlačítko **PROG** a vyberte číslo předvolby.

- Při poslechu rádia FM můžete stisknutím tlačítka **▶||/OK** přepínat mezi stereofonními a monofonními zvuky.

---

## Zobrazení informací RDS

Služba RDS (Radio Data System) umožňuje zobrazení dalších informací stanic FM.

- 1 Naladíte rádiovou stanici FM.
- 2 Opakovaným stisknutím tlačítka **INFO** zobrazíte různé informace RDS (jsou-li dostupné), jako název stanice, typ programu, čas apod.

## 6 Nastavení zvuku

Následující funkce lze použít u všech podporovaných médií.

### Nastavení úrovně hlasitosti

- Otočte ovladačem hlasitosti.

### Vylepšení basů

- Opakovaným stisknutím tlačítka **DBB** vyberte různé úrovně dynamického zvýraznění basů.

### Výběr předvolby zvukového efektu

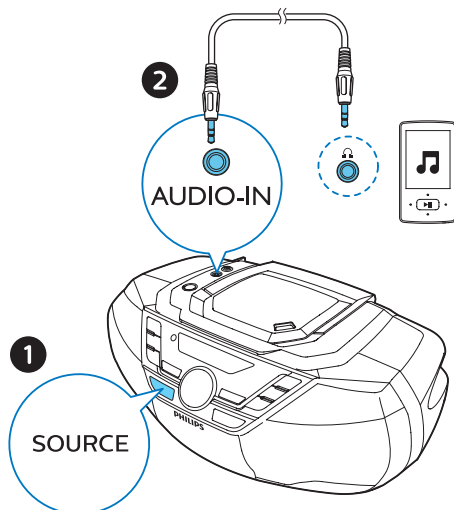
- Krátkým a opakovaným stisknutím tlačítka **DSC/DIM** vyberte předvolbu zvukového ekvalizéru.

## 7 Další funkce

### Poslech externího zařízení

Prostřednictvím této jednotky a audiokabelu můžete poslouchat externí zařízení MP3.

- 1 Připojte kabel vstupu zvuku MP3 I (není součástí balení):
  - **AUDIO IN** ke konektoru (3,5 mm) na výrobku
  - a k zástrčce sluchátek na externím zařízení.
- 2 Opakovaným stisknutím tlačítka **SOURCE** vyberte zdroj **AUDIO IN**.
- 3 Spusťte přehrávání zařízení (viz uživatelská příručka daného zařízení).



---

## Nastavení jasu displeje

- Stiskněte a přidržte tlačítko **DSC/DIM** déle než 2 sekundy, poté stisknutím tlačítka **DSC/DIM** krátce a opakovaně vyberte úroveň jasu.

---

## Poslech ze sluchátek

Připojte sluchátka do  konektoru na jednotce.

# 8 Informace o výrobku



### Note

- Informace o výrobku jsou předmětem změn bez předchozího upozornění.

---

## Specifikace

- **Jmenovitý výstupní výkon (zesilovač):** celkem 12 W (max.)
- **Akustická kmitočtová charakteristika:** 63 Hz – 20 kHz
- **Reproduktor:** 2 x 4" širokopásmový,
- **Zvýraznění basů:** 2 x basový port
- **Podporované typy disků:** CD, CD-R, CD-RW, MP3-CD (8/12 cm)
- **Přehrávání zařízení USB:**
  - Typ A, USB Direct 2.0, 5 V/600 mA, formát souboru MSC, FAT 16/32
  - MP3, 32–320 kb/s a proměnlivá přenosová rychlost
- **Frekvenční pásmo tuneru:** FM 87,5–108 MHz, DAB 170–240 MHz
- **Přednastavené stanice:** 20
- **Úroveň vstupu AUDIO IN:** 650 mV ±100 mV RMS
- **Sluchátka:** konektor 3,5 mm
- **Napájení:** 220–240 V~, 50/60 Hz
- **Spotřeba elektrické energie při provozu:** 15 W
- **Spotřeba energie v pohotovostním režimu:** < 0,5 W
- **Rozměry (Š x V x H):** 435 x 170 x 271 mm
- **Hmotnost:** 2,87 kg

---

## Informace o možnostech přehrávání USB

### Kompatibilní zařízení USB:

- Paměť Flash USB (USB2.0 nebo USB1.1)
- Přehrávače Flash USB (USB2.0 nebo USB1.1)
- paměťové karty (je nutná přídavná čtečka karet vhodná pro tuto jednotku)

### Podporované formáty USB:

- USB nebo formát paměťových souborů: FAT12, FAT16, FAT32 (velikost oddílu: 512 bajty)
- Přenosová rychlost 3: 32–320 kb/s a proměnlivá přenosová rychlost
- Hloubka adresářů maximálně do 8 úrovní
- Počet alb/složek: maximálně 99
- Počet skladeb/titulů: maximálně 999
- Názvy souborů v kódování Unicode UTF8 (maximální délka: 32 bajtů)

### Nepodporované formáty USB:

- Prázdna alba: prázdné album je album, které neobsahuje žádné soubory MP3/WMA a nezobrazí se na displeji.
- Nepodporované formáty souborů jsou přeskočeny. Například dokumenty Word (.doc) nebo soubory MP3 s příponou .dlf jsou ignorovány a nepřehrají se.
- Audiosoubory WMA, AAC, WAV a PCM
- Soubory WMA chráněné technologií DRM (.wav, .m4a, .m4p, .mp4, .aac)
- Soubory WMA ve formátu Lossless

---

## Podporované formáty disků MP3

- ISO9660, Joliet
- Maximální počet titulů: 128 (v závislosti na délce názvu souboru)
- Maximální počet alb: 99
- Podporované vzorkovací kmitočty: 32 kHz, 44,1 kHz, 48 kHz
- Podporované přenosové rychlosti: 32~256 (kb/s), proměnlivé přenosové rychlosti

# 9 Odstraňování problémů



## Varování

- Neodstraňujte kryt systému.

Pokud chcete zachovat platnost záruky, neopravujte systém sami.

Jestliže dojde k problémům s tímto zařízením, zkontrolujte před kontaktováním servisu následující možnosti. Pokud problém není vyřešen, přejděte na webovou stránku společnosti Philips ([www.philips.com/support](http://www.philips.com/support)). V případě kontaktování společnosti Philips mějte zařízení po ruce a připravte si číslo modelu a sériové číslo.

### Nefunguje napájení

- Zkontrolujte, zda je napájecí kabel zařízení řádně připojen.
- Zkontrolujte, zda je v zásuvce proud.
- Vložte baterie podle polarity (+/-).
- Vyměňte baterie.

### Žádný zvuk

- Upravte hlasitost.

### Jednotka nereaguje

- Odpojte a znovu připojte zásuvku střídavého proudu a jednotku znovu zapněte.
- Funkce pro úsporu energie jednotku automaticky přepne do pohotovostního režimu 15 minut po skončení přehrávání bez nutnosti obsluhy ovládacích prvků.

### Nebyl zjištěn žádný disk

- Vložte disk.
- Zkontrolujte, zda disk nebyl vložen vzhůru nohama.
- Počkejte, až zmizí kondenzace vlhkosti na čočce.

- Vyměňte nebo vyčistěte disk.
- Použijte uzavřený disk CD nebo disk správného formátu.

### Některé soubory na zařízení USB nelze zobrazit

- Počet složek nebo souborů na zařízení USB překročil určitý počet. Tento jev není závada.
- Formáty těchto souborů nejsou podporovány.

### Zařízení USB není podporováno.

- Zařízení USB není s jednotkou kompatibilní. Zkuste jiné.

### Špatný příjem rádia

- Zvětšete vzdálenost mezi jednotkou a televizorem nebo jinými zdroji vyzařování.
- Zcela natáhněte anténu rádia.





Copyright © 2017 Gibson Innovations Limited.

This product has been manufactured by, and is sold under the responsibility of Gibson Innovations Ltd., and Gibson Innovations Ltd. is the warrantor in relation to this product. The Philips trademark and the Philips Shield Emblem are registered trademarks of Koninklijke Philips N.V. used under license.

AZB790\_12\_UM\_V1.0

