

PHILIPS

CD soundmachine

AZB790

Käyttöopas



Rekisteröi tuote, voit käyttää tukipalvelua osoitteessa
www.philips.com/support

Sisällysluettelo

1 Tärkeää	2
Turvallisuus	2
Huomautus	3

2 CD Soundmachine -soitin	4
Esittely	4
Pakkauksen sisältö	4
Päälaitteen yleiskuvaus	5

3 Aloitus	6
Virran kytkeminen	6
Virran kytkeminen	7

4 Toistaminen	8
Toistaminen levytä	8
Toistaminen USB-laitteesta	8
Toiston hallinta	8
Musiikkikappaleiden ohittaminen	9
Musiikkikappaleiden ohjelmointi	9

5 Radion kuunteleminen	9
DAB+-radion kuunteleminen	9
FM-radion kuunteleminen	10

6 Äänen säätäminen	12
Äänenvoimakkuuden säätäminen	12
Bassotehostus	12
Esimääritetyn äänitehosteen valitseminen	12

7 Muut toiminnot	12
Ulkoisen laitteen kuunteleminen	12
Näytön kirkkauden säätäminen	13
Kuulokkeilla kuunteleminen	13

8 Tuotetiedot	13
Tekniset tiedot	13
USB-toistettavuustiedot	14
Tuetut MP3-muodot	14

9 Vianmääritys	15
-----------------------	----

1 Tärkeää

Turvallisuus

Tutustu kaikkiin ohjeisiin, ennen kuin käytät tätä mikromusiikkijärjestelmää. Takuu ei ole voimassa, jos vika johtuu siitä, että ohjeita ei ole noudatettu.



Salama kuvaa laitteessa olevaa eristämätöntä materiaalia, joka voi aiheuttaa sähköiskun. Turvallisuuksyistä laitteen kantta ei saa irrottaa. Huutomerkki kiinnittää huomiota kohtiin, joiden toimintaan on erityisesti tutustuttava lukemalla laitteen oppaat, jotta laitteen käyttö- ja huolto-ongelmat voidaan välttää. VAROITUS: tulipalon ja sähköiskun välttämiseksi laitetta ei saa altistaa sateelle tai kosteudelle. Nesteitä sisältäviä esineitä, esimerkiksi maljakoita, ei saa laittaa laitteen päälle. VAROITUS: sähköiskun välttämiseksi liitä pistoke kunnolla pistorasiaan. (Alueet, joissa pistokkeen tapit ovat keskenään erilaiset: sähköiskun välttämiseksi sovita liittimen leveä osa liittännän leveään osaan kunnolla.)

! Varoitus

- Älä koskaan avaa laitteen runkoa.
 - Älä koskaan voitele mitään laitteen osaa.
 - Älä katso laitteen sisällä olevaan lasersäteeseen.
 - Älä koskaan aseta laitetta muiden laitteiden päälle.
 - Älä säilytä laitetta suorassa auringonvalossa tai liekkien tai lämmönlähteiden läheisyydessä.
 - Varmista, että virtajohto tai pistoke on sijoitettu niin, että voit helposti irrottaa laitteen virtalähteestä.
-
- Varmista, että tuotteen ympärillä on tarpeeksi tilaa tuuletukselle.
 - Käytä ainoastaan valmistajan määrittelemiä lisälaitteita.
 - Paristojen käytön VAROITUS: paristojen vuotamisesta johtuvia vahinkoja voi estää toimimalla seuraavilla tavoilla:
 - Asenna paristot oikein, laitteen ja paristojen navat (+ ja -) vastakkain.
 - Akkuja tai paristoja (pakkauksessa olevia tai asennettuja) ei saa altistaa korkeille lämpötiloille, esimerkiksi auringonvalolle tai tulelle.
 - Poista paristot, jos laite on pitkään käyttämättä.
 - Suojaa laite tippuvalta vedeltä tai roiskeilta.
 - Älä aseta laitteen päälle mitään sitä mahdollisesti vahingoittavia esineitä, kuten nestettä sisältäviä esineitä tai kynttilöitä.
 - Kun laitteen virta katkaistaan irrottamalla pistoke tai laitteen katkaisimesta, laite on helppo ottaa uudelleen käyttöön.

Kuunteluturvallisuus



Varoitus

- Suojaa kuulosi käyttämällä kuulokkeita vain rajoitetun ajan korkealla äänenvoimakkuudella ja säätämällä sitten äänenvoimakkuus turvalliselle tasolle. Mitä suurempi äänenvoimakkuus on, sitä lyhyempi on turvallinen kuuntelu-aika.

Noudata kuulokkeiden käytössä seuraavia ohjeita.

- Kuuntele kohtuullisella äänenvoimakkuudella kohtuullisia aikoja.
- Älä lisää äänenvoimakkuutta kuulosi totuttua nykyiseen ääneen.
- Älä lisää äänenvoimakkuutta niin korkeaksi, ettei kuule, mitä ympärilläsi tapahtuu.
- Lopeta tai keskeytä kuunteleminen vaarallisissa tilanteissa.
- Kuulokkeen liiallinen äänenpaine saattaa vahingoittaa kuuloa.

Huomautus

Tämän laitteen muuttaminen tai muokkaaminen muulla kuin Gibson Innovationsin erityisesti hyväksymällä tavalla voi mitätöidä käyttäjän valtuudet laitteen käyttämiseen.

Vaatumustenmukaisuus

Gibson Innovations vakuuttaa täten, että tämä tuote on direktiivin 2014/53/EU oleellisten vaatimusten ja tuotetta koskevien direktiivien muiden säännösten mukainen. Vaatumustenmukaisuusvakuutus on saatavilla osoitteessa www.philips.com/support.

Ympäristöstä huolehtiminen

Vanhan tuotteen sekä vanhojen akkujen ja paristojen hävittäminen



Tuotteen suunnittelussa ja valmistuksessa on käytetty laadukkaita materiaaleja ja osia, jotka voidaan kierrättää ja käyttää uudelleen.



Tämä merkki tarkoittaa, että tuote kuuluu Euroopan parlamentin ja neuvoston direktiivin 2012/19/EU soveltamisalaan.



Tämä kuvake tarkoittaa, että tuotteessa on akkuja tai paristoja, joita Euroopan parlamentin ja neuvoston direktiivi 2013/56/EU koskee. Niitä ei saa hävittää tavallisen kotitalousjätteen mukana. Tutustu paikalliseen sähkö- ja elektroniikkalaitteiden keräysjärjestelmään. Noudata paikallisia säädöksiä äläkä hävitä tuotetta, paristoja tai akkuja tavallisen talousjätteen mukana. Vanhojen tuotteiden, paristojen ja akkujen asianmukainen hävittäminen auttaa ehkäisemään ympäristölle ja ihmisille mahdollisesti koituvia haittavaikutuksia.

Paristojen irrottaminen

Katso paristojen irrottamisohjeet kohdasta, jossa neuvotaan paristojen asettamisessa.

Ympäristötietoja

Kaikki tarpeeton pakkausmateriaali on jätetty pois. Pyrimme siihen, että pakkauksen materiaalit on helppo

jakaa kolmeen osaan: pahviin (laatikko), polystyreenimuoviin (pehmuste) ja polyeteeni (pussit, suojamuoviarkki). Järjestelmä koostuu materiaaleista, jotka voidaan kierrättää ja käyttää uudelleen, jos järjestelmän hajottamisen hoitaa siihen erikoistunut yritys. Noudata paikallisia pakkausmateriaaleja, vanhoja paristoja ja käytöstä poistettuja laitteita koskevia kierrätysohjeita.



**Be responsible
Respect copyrights**

Luvattomien kopioiden tekeminen kopiosuojatusta materiaalista, kuten tietokoneohjelmista, tiedostoista, lähetyksistä ja äänitallenteista, voi loukata tekijänoikeuksia ja täyttää rikoksen tunnusmerkit. Tätä laitetta ei saa käyttää edellä mainittuun tarkoitukseen.

Tuotteen huolto

- Älä aseta levykelkkaan muita esineitä kuin levyjä.
- Älä aseta naarmuuntuneita tai haljenneita levyjä levykelkkaan.
- Poista levyt levykelkasta, jos laite on käyttämättä pitkään.
- Puhdista laitetta vain mikrokuituliinalla.

Tässä laitteessa on tarra:



Huomautus

- Tyypikilpi on laitteen takaosassa.

2 CD Soundmachine -soitin

Olet tehnyt erinomaisen valinnan ostaessasi Philipsin laitteen. Saat parhaan mahdollisen hyödyn Philipsin palveluista rekisteröimällä tuotteen osoitteessa www.philips.com/support.

Esittely

Tällä laitteella voit:

- kuunnella ääntä levyiltä, USB-laitteista ja muista ulkoisista laitteista
- kuunnella FM- ja DAB+ (Digital Audio Broadcasting) -radioasemia

Laitteen Dynamic Bass Boost (DBB) -bassotehostus ja Digital Sound Control (DSC) -digitaalinen äänensäätö elävöittävät ääntä.

Laite tukee seuraavia mediamuotoja:

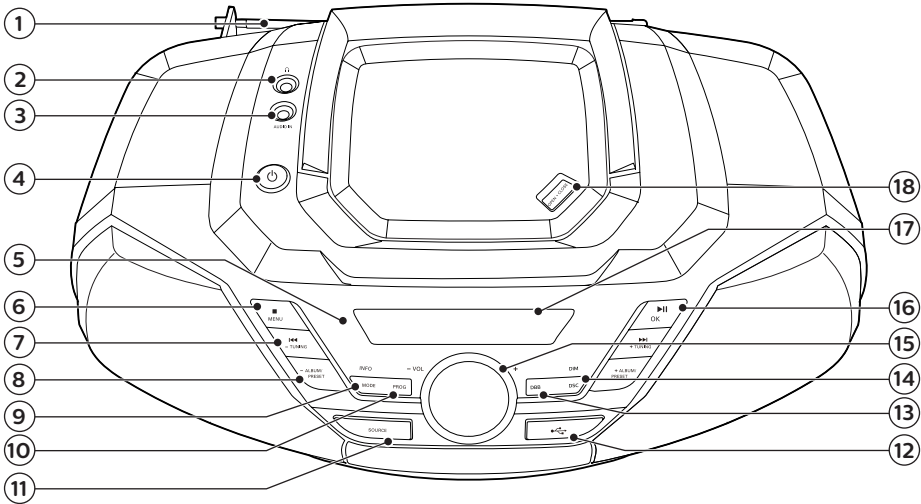


Pakkauksen sisältö

Tarkista pakkauksen sisältö:

- Päälaite
- Virtajohto
- Painetut materiaalit

Päälaitteen yleiskuvaus



① Radioantenni

- Radiovastaanoton parantaminen.

②

- Kuulokeliitäntä.

③ AUDIO IN

- Ulkoisten äänentoistolaitteiden liittäminen.

④

- Käynnistää laitteen tai siirtää sen valmiustilaan.

⑤ Infrapunatunnistin

⑥ /MENU

- Toiston lopettaminen tai ohjelmatietojen tyhjentäminen.
- DAB+-valikon avaaminen tai sulkeminen.

⑦ TUNING +/-

- Siirtyminen edelliseen tai seuraavaan kappaleeseen.
- Haku musiikkikappaleesta/levyltä/USB-laitteelta.

- FM-asemien viritäminen.
- DAB+-aseman valitseminen.

⑧ ALBUM/PRESET +/-

- Pikavalinta-aseman valitseminen.
- Siirtyminen edelliseen tai seuraavaan albumiin.

⑨ MODE/INFO


- Musiikkikappaleiden satunnaistoisto.
- Yhden musiikkikappaleen tai kaikkien musiikkikappaleiden jatkuva toisto.
- Radioaseman palvelutietojen näyttäminen.

⑩ PROG

- Musiikkikappaleiden ohjelmointi.
- Radioasemien ohjelmointi.
- Radiokanavien automaattitallennus.

⑪ SOURCE

- Lähteen valinta: DISC, USB, FM, DAB+, AUDIO IN.

- ⑫ 
 - USB-muistilaitteen liittäminen.
- ⑬ **DBB**
 - Dynaamisen bassotehostuksen ottaminen käyttöön tai pois käytöstä.
- ⑭ **DSC/DIM**
 - Esimääritetyn ääniasetuksen valitseminen.
 - Näytön kirkkauden säätäminen.
- ⑮ **VOL +/-**
 - Äänenvoimakkuuden säätäminen.
- ⑯ **▶||/OK**
 - Aloita ja keskeytä toisto tai jatka sitä painamalla painiketta.
 - DAB+-kohteen valitseminen tai vahvistaminen.
- ⑰ **Näyttö**
 - Nykyisen tilan näyttäminen.
- ⑱ **OPEN•CLOSE**
 - Levykelkan avaaminen.

3 Aloitus

Varoitus

- Muiden kuin tässä mainittujen säätimien käyttäminen tai toimintojen suorittaminen muulla kuin tässä mainituilla tavoilla voivat aiheuttaa altistumisen vaaralliselle säteilylle tai vaaran laitteen käytössä.

Noudata aina tämän luvun ohjeita järjestyksessä.

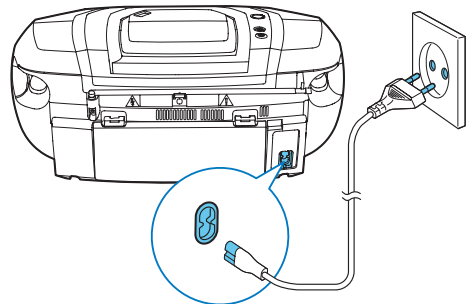
Virran kytkeminen

Laitteen virtalähteenä voi käyttää joko verkkovirtaa tai paristoja.

Vaihtoehto 1: Verkkovirta

Varoitus

- Tuotteen vahingoittumisen vaara! Varmista, että virtalähteen jännite vastaa laitteen takapaneeliin tai pohjaan merkittyä jännitettä.
- Sähköiskun vaara. Varmista, että verkkolaitteen virtajohto on kunnolla paikallaan pistorasiassa ja laitteessa. Älä irrota verkkolaitetta vetämällä johdosta, vaan tarttumalla pistokkeeseen ja vetämällä se ulos pistorasiasta.
- Varmista ennen virtajohdon liittämistä, että kaikki muut liitännät on tehty.



Liitä virtajohto:

- laitteen **AC MAINS** ~-liitäntään.
- pistorasiaan.



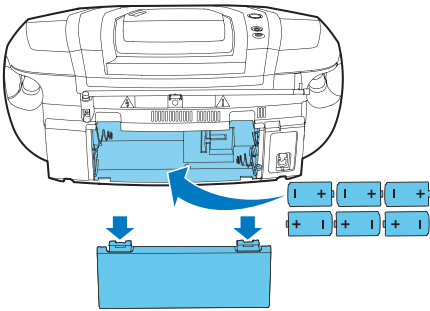
Huomautus

- Laite siirtyy valmiustilaan, jos se on käyttämättömänä 15 minuutin ajan.

Vaihtoehto 2: Paristot

Laitteen mukana ei toimiteta paristoja.

- 1 Avaa paristolokero.
- 2 Aseta paikoilleen 6 paristoa (tyyppi: R-20 tai D CELL) kuvan mukaisesti oikein päin (+/-).
- 3 Sulje paristolokero.



Varoitus

- Paristot ovat ongelmajätettä: toimita käytetyt paristot keräyspisteeseen.

Virran kytkeminen

Paina ϕ .

- ↳ Tuote siirtyy viimeiseen valittuun lähteeseen.

Siirtyminen valmiustilaan

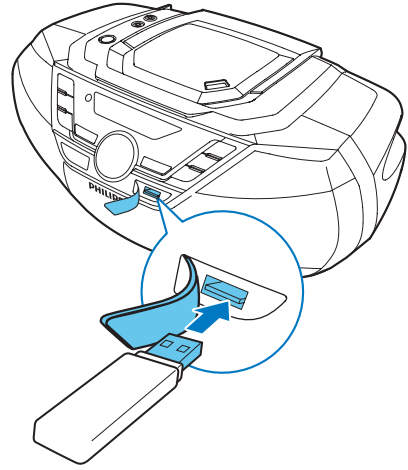
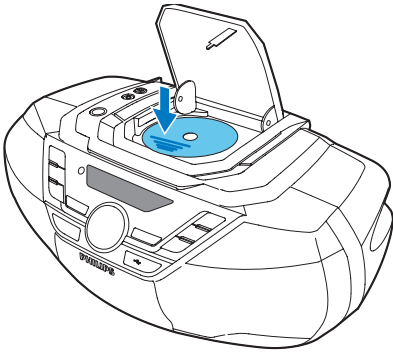
Paina ϕ -painiketta uudelleen ja siirrä radio valmiustilaan.

- ↳ Näyttöpaneelin taustavalo sammuu.

4 Toistaminen

Toistaminen levyltä

- 1 Valitse CD-lähde painamalla toistuvasti **SOURCE**-painiketta.
- 2 Avaa levykelkka painamalla **OPEN•CLOSE**-painiketta.
- 3 Aseta levy soittimeen tekstipuoli ylöspäin.
- 4 Sulje levykelkka.
 - Toisto alkaa automaattisesti. Jos toisto ei käynnisty, valitse ►||.



Toiston hallinta



Toiston aloittaminen, keskeyttäminen ja jatkaminen.



Toiston lopettaminen.

**ALBUM/
PRESET -/+**

Valitse albumi tai kansio.



Siirry edelliseen tai seuraavaan musiikkikappaleeseen painamalla painiketta. Pidä painettuna: kelaa taaksepäin/ eteenpäin nykyisessä musiikkikappaleessa.

MODE


Yhden musiikkikappaleen tai kaikkien musiikkikappaleiden jatkuva toisto. Musiikkikappaleiden satunnaistoisto.

Toistaminen USB-laitteesta



Huomautus

- Varmista, että USB-laitteessa on toistettavaa äänisisältöä.

- 1 Liitä USB-laite  -liitäntään.
- 2 Valitse USB-lähde painamalla toistuvasti **SOURCE** -painiketta.
 - ↳ Toisto alkaa automaattisesti. Jos toisto ei käynnisty, valitse ►||.

Musiikkikappaleiden ohittaminen

CD:

Paina **◀◀/▶▶** ja valitse musiikkikappaleet.

MP3 ja USB:

- 1 Paina **ALBUM/PRESET +/-** ja albumi tai kansio.
- 2 Paina **◀◀/▶▶** ja valitse musiikkikappale tai tiedosto.

Musiikkikappaleiden ohjelmointi

Tällä toiminnolla voit ohjelmoida 20 musiikkikappaletta halutussa järjestyksessä.

- 1 Pysäytystilassa voit siirtyä ohjelmointitilaan painamalla -painiketta.
↳ **[P01]** tulee näkyviin.
- 2 MP3-tiedostot: paina **ALBUM/PRESET +/-** ja valitse albumi.
- 3 Paina **◀◀/▶▶** ja valitse musiikkikappale. Vahvista valinta painamalla **PROG**-painiketta.
- 4 Voit ohjelmoida lisää musiikkikappaleita toistamalla vaiheita 2 ja 3.
- 5 Paina **▶▶** ja toista ohjelmoidut musiikkikappaleet.

Ohjelman poistaminen

Paina **■** kaksi kertaa.

5 Radion kuunteleminen

Tällä tuotteella voit kuunnella DAB+- ja FM-radioasemia.

Huomautus

- Asenna antenni mahdollisimman kauas TV:stä tai muista säteilyn lähteistä.
- Voit parantaa vastaanottoa vetämällä antennin kokonaan ulos ja säätämällä sen asentoa.

DAB+-radion kuunteleminen

DAB+ (Digital Audio Broadcasting+) on lähetinverkkoa hyödyntävä radion digitaalinen lähetystekniikka. Se laajentaa kuuntelumahdollisuuksia, parantaa äänenlaatua ja tarjoaa enemmän tietoa.

DAB+-radioasemien tallentaminen automaattisesti

Huomautus

- Uusia DAB+-asemia ja -palveluja lisätään säännöllisesti. Tee täysi haku, jos haluat lisätä uusia DAB+-radioasemia ja -palveluita.

- 1 Valitse DAB+-lähde painamalla toistuvasti-painiketta.
 - Jos DAB+-lähdettä käytetään ensimmäistä kertaa tai DAB+-palvelua ei ole tallennettu, näkyviin tulee **[FULL SCAN]**. Aloita asemahaku painamalla **▶▶/OK** ja ohita vaihe 2.

- 2 Valitse **■/MENU[FULL SCAN]** (täysi haku) ja **▶II/OK**.
 - ↳ Radio etsii ja tallentaa kaikki DAB+-radioasemat automaattisesti.
 - ↳ Haun jälkeen ensimmäisen kanavan lähetys alkaa kuulua automaattisesti.

DAB+-aseman valitseminen

Paina DAB+-radioasemien hakemisen ja tallentamisen jälkeen **◀◀/▶▶**-painikkeita ja valitse DAB+-asema.

DAB+-radioasemien tallentaminen

- 1 Paina **◀◀/▶▶**-painikkeita ja valitse DAB+-radioasema.
- 2 Siirry ohjelmointitilaan **PROG**-painikkeella.
- 3 Paina **ALBUM/PRESET +/-** ja valitse radioaseman numeroksi 1-20. Vahvasta valinta **PROG**-painikkeella.
- 4 Ohjelmoi lisää asemia toistamalla vaiheet 1-3.

DAB+-pikavalinta-aseman valitseminen:

Valitse DAB+-tilassa **ALBUM/PRESET +/-**.

DAB+-valikon käyttäminen

- 1 Siirry DAB+-valikkoon painamalla DAB+-tilassa **■/MENU**-painiketta.
- 2 Paina **◀◀/▶▶**-painikkeita ja valitse valikkokomennot. Tee valinta painamalla **▶II/OK**-painiketta.
 - **[FULL SCAN]** (täysi haku): etsi ja tallenna saatavilla olevat DAB+-radioasemat.
 - **[MANUAL]** (manuaalinen): viritä DAB+-asemia manuaalisesti.

- **[PRUNE]** (rajaus): poista luettelosta radioasemat, jotka eivät saatavilla.
- **[SYSTEM]** (järjestelmä): säädä järjestelmäasetuksia.

- 3 Jos alivalinta on käytettävissä, toista vaihe 2.

- Sulje valikko painamalla **■/MENU**-painiketta uudelleen.

[SYSTEM]-järjestelmävalikko:

- **[RESET]** (asetusten palauttaminen): palauta kaikki oletusasetukset.
- **[UPGRADE]** (päivitys): päivitä ohjelmisto, jos päivitys on saatavilla.
- **[SW VER]** (ohjelmistoversio): näytä laitteen ohjelmistoversio.

DAB+-tietojen näyttäminen

Paina DAB+-radioaseman kuuntelun aikana **INFO**-painiketta toistuvasti, kun haluat nähdä tietoja (jos saatavana), kuten taajuus, signaalin voimakkuus ja kellonaika.

FM-radion kuunteleminen

FM-radioaseman virittäminen

- 1 Valitse FM-lähde painamalla toistuvasti -painiketta.
- 2 Paina **◀◀/▶▶**-painiketta yli 2 sekunnin ajan.
 - ↳ Radio virittää automaattisesti aseman, joka kuuluu hyvin.
- 3 Viritä lisää asemia toistamalla vaihe 2.

Heikosti kuuluvan aseman virittäminen:
Paina ◀◀/▶▶-painikkeita toistuvasti,
kunnes kuuluvuus on paras
mahdollinen.

FM-radioasemien tallentaminen automaattisesti

Huomautus

- Voit tallentaa enintään 20 FM-radioasemaa.

- 1 Valitse FM-lähde painamalla toistuvasti **SOURCE**-painiketta.
- 2 Paina **PROG**-painiketta yli 2 sekuntia.
 - ↳ Kaikki käytettävissä olevat asemat ohjelmoidaan aaltoalueen vastaanottovoimakkuuden mukaiseen järjestykseen.
 - ↳ Ensin ohjelmoidun radioaseman lähetys alkaa kuulua automaattisesti.

FM-radioasemien tallentaminen manuaalisesti

- 1 Viritä FM-radioasema.
- 2 Siirry ohjelmointitilaan **PROG**-painikkeella.
- 3 Paina **ALBUM/PRESET +/-** ja valitse radioaseman numeroksi 1-20. Vahvasta valinta **PROG**-painikkeella.
- 4 Ohjelmoi lisää asemia toistamalla vaiheet 1-3.

Huomautus

- Voit korvata ohjelmoidun aseman tallentamalla toisen aseman sen tilalle.

FM-pikavalinta-aseman valitseminen

Paina FM-viritintilassa **PROG** -painiketta ja valitse pikavalinta.

- Valitse stereo- tai monoääni FM-radion kuuntelun aikana painamalla ▶▶/OK-painiketta.

RDS-tietojen näyttäminen

RDS (Radio Data System) on palvelu, jonka avulla FM-asemat voivat näyttää lisätietoja.

- 1 Viritä FM-radioasema.
- 2 Paina **INFO**-painiketta toistuvasti, kun haluat nähdä RDS-tietoja (jos saatavana), kuten aseman nimi, ohjelmatyyppi ja kellonaika.

6 Äänen säätäminen

Seuraavassa lueteltuja toimintoja voi käyttää kaikkien tuettujen medialähteiden toistossa.

Äänenvoimakkuuden säätäminen

- Kierrä äänenvoimakkuuden säätönuppia.

Bassotehostus

- Valitse bassotehostuksen taso painamalla **DBB** -painiketta toistuvasti.

Esimääritetyn äänitehosteen valitseminen

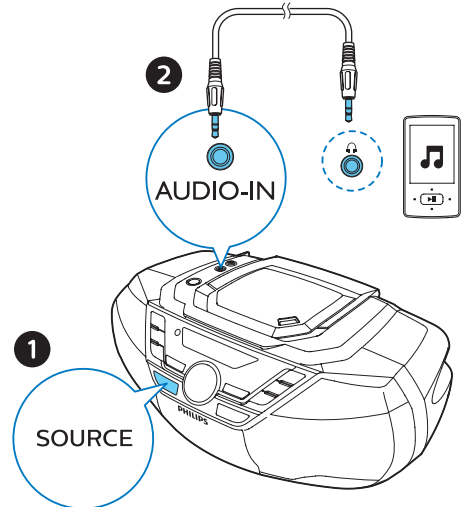
- Valitse esimääritetty äänitehoste painamalla toistuvasti **DSC/DIM**-painiketta.

7 Muut toiminnot

Ulkoisen laitteen kuunteleminen

Voit kuunnella laitteella ulkoisia laitteita MP3-kaapelin kautta.

- 1 Liitä MP3-kaapeli (lisävaruste) seuraavien liitäntöjen välille:
 - **AUDIO IN** laitteen liitäntä (3,5 mm)
 - ja ulkoisen laitteen kuulokeliitäntä.
- 2 Valitse lähteeksi **AUDIO IN** painamalla toistuvasti **SOURCE** -painiketta.
- 3 Aloita toisto laitteessa (lisätietoja on laitteen käyttöoppaassa).



Näytön kirkkauden säätäminen

- Paina **DSC/DIM** -painiketta yli 2 sekuntia ja valitse kirkkaustaso painamalla **DSC/DIM** -painiketta toistuvasti.

Kuulokkeilla kuunteleminen

Kytke kuulokkeet laitteen  -liitäntään.

8 Tuotetiedot



Huomautus

- Tuotetietoja voidaan muuttaa ilman ennakoilmoitusta.

Tekniset tiedot

- **Nimellinen lähtöteho (vahvistin):** 12 W (enintään)
- **Taajuusvaste:** 63 Hz – 20 kHz
- **Kaiutinelementit:** 2 x 4 tuuman täyden taajuusalueen kaiutin
- **Bassotehostus:** 2 bassoporttia
- **Tuetut levytyypit:** CD, CD-R, CD-RW, MP3-CD (8/12 cm)
- **USB-toisto:**
 - tyyppi A, USB Direct 2.0, 5 V / 600 mA, MSC-tiedostomuoto, FAT 16/32
 - MP3, 32–320 kb/s ja vaihtuva bittinopeus
- **Virittimen taajuusalue:** FM 87,5–108 MHz: DAB 170 MHz – 240 MHz
- **Esivalinnat:** 20
- **AUDIO IN -signaalin tasoalue:** 650 mV +/- 100 mV RMS
- **Kuulokkeet:** 3,5 mm:n liitin
- **Virtalähde:** 220–240 V~, 50/60 Hz
- **Virrankulutus käytön aikana:** 15 W
- **Virrankulutus valmiustilassa:** < 0,5 W
- **Mitat (L x K x S):** 435 x 170 x 271 mm
- **Paino:** 2,87 kg

USB-toistettavuustiedot

Yhteensopivat USB-laitteet:

- USB-muistitikku (USB 2.0 tai USB 1.1)
- USB flash -soittimet (USB 2.0 tai USB 1.1)
- muistikortit (tarvitaan tämän laitteen kanssa yhteensopiva kortinlukija)

Tuetut USB-muodot:

- USB- tai muistitiedostomuoto FAT12, FAT16, FAT32 (sektorin koko: 512 tavua)
- MP3-bittinopeus (tiedonsiirtonopeus): 32-320 kb/s ja vaihtuva bittinopeus
- Enintään 8 sisäkkäistä hakemistoa
- Albumien tai kansioiden määrä: enintään 99
- Musiikkikappaleiden määrä: enintään 999
- Tiedostonimi Unicode UTF-8 -muodossa (enimmäispituus: 32 tavua)

USB-muodot, joita ei tueta:

- – Tyhjät albumit: tyhjällä albumilla tarkoitetaan albumia, jossa ei ole MP3/WMA-tiedostoja ja joka ei näy näytössä.
- Jos tiedostomuotoa ei tueta, se ohitetaan. Esimerkiksi Word-tiedostot (.doc) tai MP3-tiedostot, joiden tiedostotunniste on .dlf, ohitetaan eikä niitä toisteta.
- WMA-, AAC-, WAV-, PCM-äänitiedostot
- DRM-suojatut WMA-tiedostot (.wav, .m4a, .m4p, .mp4, .aac)
- WMA Lossless -tiedostot

Tuetut MP3-muodot

- ISO9660, Joliet
- Nimikkeiden enimmäismäärä: 128 (määräytyy tiedostonimen pituuden mukaan)
- Albumien enimmäismäärä: 99
- Tuetut näytteenottotaajuudet: 32 kHz, 44,1 kHz, 48 kHz
- Tuetut bittinopeudet: 32~256 (kb/s), vaihtuvat bittinopeudet

9 Vianmääritys



Varoitus

- Älä koskaan avaa laitteen runkoa.

Älä yritä korjata järjestelmää itse, jotta takuu ei mitätöidy.

Jos laitteen käytössä ilmenee ongelmia, tarkista seuraavat seikat, ennen kuin soitat huoltoon. Jos ongelma ei ratkea, siirry Philipsin sivustoon (www.philips.com/support). Kun otat yhteyttä Philipsiin, varmista, että laite on lähellä ja malli- ja sarjanumero ovat saatavilla.

Laitteessa ei ole virtaa

- Varmista, että laitteen virtajohto on liitetty oikein.
- Varmista, että verkkolaitteeseen tulee virtaa.
- Aseta paristot kuvan osoittamalla tavalla siten, että niiden navat ovat oikein päin (+/-).
- Vaihda paristot.

Ääntä ei kuulu

- Äänenvoimakkuuden säätö.

Laite ei vastaa

- Irrota verkkovirtapistoke ja aseta se takaisin. Käynnistä sen jälkeen laite uudelleen.
- Virran säästämiseksi järjestelmä katkaisee virran automaattisesti 15 minuuttia sen jälkeen, kun toisto on lopetettu eikä mitään toimintoa ole käytetty.

Levyä ei havaittu

- Aseta levy laitteeseen.
- Tarkista, onko levy asetettu laitteeseen väärin päin.
- Odota, että linssiin tiivistynyt kosteus häviää.
- Vaihda tai puhdista levy.

- Käytä viimeisteltyä CD:tä tai oikeaa levyformaattia.

Jotkin USB-laitteen tiedostot eivät näy

- USB-laitteella on liikaa kansioita tai tiedostoja. Tämä on normaalia eikä kyseessä ole laitteen toimintahäiriö.
- Kyseisiä tiedostomuotoja ei tueta.

USB-laitetta ei tueta.

- USB-laite ja tämä laite eivät ole yhteensopivia. Kokeile toista.

Huono radion kuuluvuus

- Siirrä laite ja TV tai muut säteilyn lähteet kauemmaksi toisistaan.
- Vedä radioantenni ääriasentoonsa.



Copyright © 2017 Gibson Innovations Limited.

This product has been manufactured by, and is sold under the responsibility of Gibson Innovations Ltd., and Gibson Innovations Ltd. is the warrantor in relation to this product. The Philips trademark and the Philips Shield Emblem are registered trademarks of Koninklijke Philips N.V. used under license.

AZB790_12_UM_V1.0

