

Register your product and get support at
www.philips.com/welcome

Micro System

MCM355/12



EN User manual

DA Brugervejledning

DE Benutzerhandbuch

ES Användarhandbok

FR Mode d'emploi

IT Manuale utente

NL Gebruiksaanwijzing

SV Användarhandbok

PHILIPS

Inhoudsopgave

1	Belangrijk	2
	Veiligheid	2
	Verklaring	4

2	Uw microstelsel	6
	Inleiding	6
	Wat zit er in de doos?	6
	Overzicht van het apparaat	7
	Overzicht van de afstandsbediening	8

3	Aan de slag	10
	De luidsprekers aansluiten	10
	De FM-antenne aansluiten	10
	Stroom aansluiten	11
	Batterijen in afstandsbediening plaatsen	11
	De klok instellen	11
	Inschakelen	11

4	Afspelen	13
	Afspelen vanaf disc	13
	Afspelen vanaf USB	13

5	Afspelopties	14
	Herhalen en in willekeurige volgorde afspelen	14
	Tracks programmeren	14
	Afspelinformatie weergeven	14

6	Naar de radio luisteren	15
	Afstemmen op een radiozender	15
	Radiozenders automatisch programmeren	15
	Radiozenders handmatig programmeren	15
	Een voorkeuzender selecteren	16
	RDS-informatie weergeven	16
	De klok instellen met RDS	16

7	Geluid aanpassen	17
	Volume aanpassen	17
	Een voorgeprogrammeerd geluidseffect selecteren	17
	Basversterking inschakelen	17
	Geluid uitschakelen	17

8	Andere functies	18
	De slaaptimer instellen	18
	De wektimer instellen	18
	Naar een extern apparaat luisteren	18
	Luisteren via een hoofdtelefoon	19

9	Productinformatie	20
	Specificaties	20
	Compatibele USB-apparaten en -bestanden	21
	Ondersteunde MP3-discformaten	21
	Soorten RDS-programma's	22

10	Problemen oplossen	23
-----------	---------------------------	-----------

1 Belangrijk

Veiligheid

Weet wat deze veiligheidssymbolen betekenen



Deze 'bliksemschicht' waarschuwt voor ongeïsoleerd materiaal in het apparaat dat een elektrische schok kan veroorzaken. Voor uw eigen veiligheid en die van anderen is het van belang dat u het apparaat niet opent. Het 'uitroepteken' waarschuwt voor kenmerken waarvoor u de bijgesloten documentatie aandachtig dient te lezen om bedienings- en onderhoudsproblemen te voorkomen.

WAARSCHUWING: om het risico van brand of een elektrische schok zo veel mogelijk te beperken mag dit apparaat niet worden blootgesteld aan regen of vocht en mogen er geen vloeïstofhoudende voorwerpen, zoals vazen, op dit apparaat worden geplaatst.

VOORZICHTIG: om het risico van brand of een elektrische schok zo veel mogelijk te beperken dient u de brede pin van de stekker te passen op de brede opening van het contact en volledig in te brengen.

- ① Lees deze instructies.
- ② Bewaar deze instructies.
- ③ Neem alle waarschuwingen in acht.
- ④ Volg alle instructies.

- ⑤ Plaats dit apparaat niet in de nabijheid van water.
- ⑥ Reinig het apparaat uitsluitend met een droge doek.
- ⑦ Dek de ventilatieopeningen niet af. Installeer dit apparaat volgens de instructies van de fabrikant.
- ⑧ Installeer dit apparaat niet in de nabijheid van warmtebronnen zoals radiatoren, warmeluchtroosters, kachels of andere apparaten (zoals versterkers) die warmte produceren.
- ⑨ Plaats het netsnoer zodanig dat niemand erop trapt en het niet wordt afgeklemd, in het bijzonder bij stekkers, stopcontacten en het punt waar het netsnoer uit het apparaat komt.
- ⑩ Gebruik uitsluitend door de fabrikant gespecificeerde toebehoren/accessoires.
- ⑪ Uitsluitend te gebruiken met de wagen, de standaard, het statief, de beugel of het onderstel die/dat is gespecificeerd door de fabrikant of bij het apparaat wordt verkocht. Bij gebruik van een wagen dient u de combinatie wagen/apparaat voorzichtig te verplaatsen om te voorkomen dat deze omvalt.



- ⑫ Haal bij onweer de stekker van dit apparaat uit het stopcontact. Doe dit ook wanneer het apparaat gedurende langere tijd niet wordt gebruikt.
- ⑬ Laat al het onderhoud verrichten door erkend onderhoudspersoneel. Onderhoud is vereist wanneer het apparaat, het netsnoer of de stekker is beschadigd, wanneer er vloeïstof in het

apparaat is gekomen of er een voorwerp op het apparaat is gevallen, wanneer het apparaat is blootgesteld aan regen of vocht, wanneer het apparaat niet goed functioneert of wanneer het is gevallen.

14 **WAARSCHUWING met betrekking tot batterijgebruik** – Om te voorkomen dat batterijen gaan lekken, wat kan leiden tot lichamelijk letsel of beschadiging van eigendommen of het apparaat:

- Plaats alle batterijen correct met + en - zoals aangegeven op het apparaat.
- Plaats geen oude en nieuwe of verschillende typen batterijen in het apparaat.
- Verwijder de batterijen wanneer het apparaat gedurende langere tijd niet wordt gebruikt.

15 **Stel het apparaat niet bloot aan vocht.**

16 **Plaats niets op het apparaat dat gevaar kan opleveren, zoals een glas water of een brandende kaars.**

17 **Dit product kan lood en kwik bevatten. Voor het weggooien van deze materialen zijn milieuvoorschriften van toepassing. Raadpleeg uw plaatselijke afvalverwerker of de Electronic Industries Alliance: www.eiae.org.**

18 **Als u het netsnoer of de aansluiting op het apparaat gebruikt om het apparaat uit te schakelen, dient u ervoor te zorgen dat deze goed toegankelijk zijn.**

Waarschuwing

- Verwijder de behuizing van dit apparaat nooit.
- Geen enkel onderdeel van dit apparaat hoeft ooit te worden gesmeerd.
- Plaats dit apparaat nooit op andere elektrische apparatuur.
- Houd dit apparaat uit de buurt van direct zonlicht, open vuur of warmte.
- Kijk nooit in de laserstraal in dit apparaat.
- Zorg ervoor dat u altijd toegang hebt tot het netsnoer, de stekker en de adapter om de stroom van dit apparaat uit te schakelen.

Oververhittingsgevaar! Plaats dit apparaat nooit in een afgesloten ruimte. Laat altijd aan alle kanten ten minste 10 centimeter vrij voor ventilatie rond het apparaat. Zorg ervoor dat de ventilatiesleuven van het apparaat nooit worden afgedekt door gordijnen of andere voorwerpen.

Gehoorgeschermering

Zet het volume niet te hard.

- Als u het volume van uw hoofdtelefoon te hard zet, kan dit uw gehoor beschadigen. Dit product kan geluiden produceren met een decibelbereik dat het gehoor kan beschadigen, zelfs als u minder dan een minuut aan het geluid wordt blootgesteld. Het hogere decibelbereik is bedoeld voor mensen die al slechter horen.
- Geluid kan misleidend zijn. Na verloop van tijd raken uw oren gewend aan hogere volumes. Als u dus gedurende langere tijd luistert, kan geluid dat u normaal in de oren klinkt, eigenlijk te luid en schadelijk voor uw gehoor zijn. Om u hiertegen te beschermen, dient u het volume op een veilig niveau te zetten voordat uw oren aan het geluid gewend raken en het vervolgens niet hoger te zetten.

Een veilig geluidsniveau instellen:

- Zet de volumeregeling op een lage stand.
- Verhoog langzaam het volume totdat het aangenaam en duidelijk klinkt, zonder storingen.

Gedurende langere tijd luisteren:

- Langdurige blootstelling aan geluid, zelfs op normale, 'veilige' niveaus, kan gehoorgeschermering veroorzaken.
- Gebruik uw apparatuur met zorg en neem een pauze op zijn tijd.

Volg de volgende richtlijnen bij het gebruik van uw hoofdtelefoon.

- Luister op redelijke volumes gedurende redelijke perioden.
- Zet het volume niet hoger wanneer uw oren aan het geluid gewend raken.

- Zet het volume niet zo hoog dat u uw omgeving niet meer hoort.
- Wees voorzichtig en gebruik de hoofdtelefoon niet in mogelijk gevaarlijke situaties. Gebruik geen hoofdtelefoon tijdens het besturen van een motorvoertuig, fiets, skateboard enz. Dit levert mogelijk gevaren op in het verkeer en is in veel gebieden niet toegestaan.



Gooi het product nooit weg met ander huishoudelijk afval. Win informatie in over de lokale wetgeving omtrent de gescheiden inzameling van elektrische en elektronische producten. Door u op de juiste wijze van de batterijen te ontdoen, voorkomt u negatieve gevolgen voor het milieu en de volksgezondheid.

Uw product bevat batterijen die onder de EU-richtlijn 2006/66/EG vallen. De batterijen mogen niet bij het gewone huishoudelijke afval worden gegooid.

Als u een afvalcontainer op wieltjes met een kruis erdoor met het chemische symbool 'Pb' ziet, betekent dit dat de batterijen voldoen aan de vereiste die is gesteld in de richtlijn voor lood:



Verklaring



Dit product voldoet aan de vereisten met betrekking tot radiostoring van de Europese Unie.

Dit product voldoet aan de vereisten van de volgende richtlijnen en bepalingen: 2004/108/EG + 2006/95/EG

Eventuele wijzigingen of modificaties aan het apparaat die niet uitdrukkelijk zijn goedgekeurd door Philips Consumer Lifestyle kunnen tot gevolg hebben dat gebruikers het recht verliezen het apparaat te gebruiken.

Recycling



Uw product is vervaardigd van kwalitatief hoogwaardige materialen en onderdelen die gerecycled en opnieuw gebruikt kunnen worden.

Als u op uw product een pictogram van een afvalbak met een kruis erdoor ziet, betekent dit dat het product valt onder de EU-richtlijn 2002/96/EG:

Win inlichtingen in over de lokale wetgeving omtrent de gescheiden inzameling van batterijen. Door u op de juiste wijze van de batterijen te ontdoen, voorkomt u negatieve gevolgen voor het milieu en de volksgezondheid.

Met het oog op het milieu

Er is geen overbodig verpakkingsmateriaal gebruikt. We hebben ervoor gezorgd dat de verpakking gemakkelijk kan worden gescheiden in drie materialen: karton (de doos), polystyreen (buffer) en polyethyleen (zakken en afdekking).

Het systeem bestaat uit materialen die kunnen worden gerecycled en opnieuw kunnen worden gebruikt wanneer het wordt gedemonteerd door een gespecialiseerd bedrijf. Houd u aan de plaatselijke regelgeving inzake het weggooien van verpakkingsmateriaal, lege batterijen en oude apparatuur.



Het Windows Media- en het Windows-
logo zijn handelsmerken of gedeponeerde
handelsmerken van Microsoft Corporation in
de Verenigde Staten en/of andere landen.

Dit apparaat beschikt over dit label:



2 Uw microsysteem

Gefeliciteerd met uw aankoop en welkom bij Philips! Registreer uw product op www.philips.com/welcome om optimaal gebruik te kunnen maken van de door Philips geboden ondersteuning.

Inleiding

Met dit apparaat kunt u genieten van audio die afkomstig is van audiodiscs, USB-apparaten en andere externe apparaten, of naar radiozenders luisteren.

Het apparaat beschikt over meerdere geluidseffectinstellingen waarmee u het geluid kunt verrijken, zoals Digital Sound Control (DSC) en Dynamic Bass Boost (DBB).

Het apparaat ondersteunt de volgende media-indelingen:

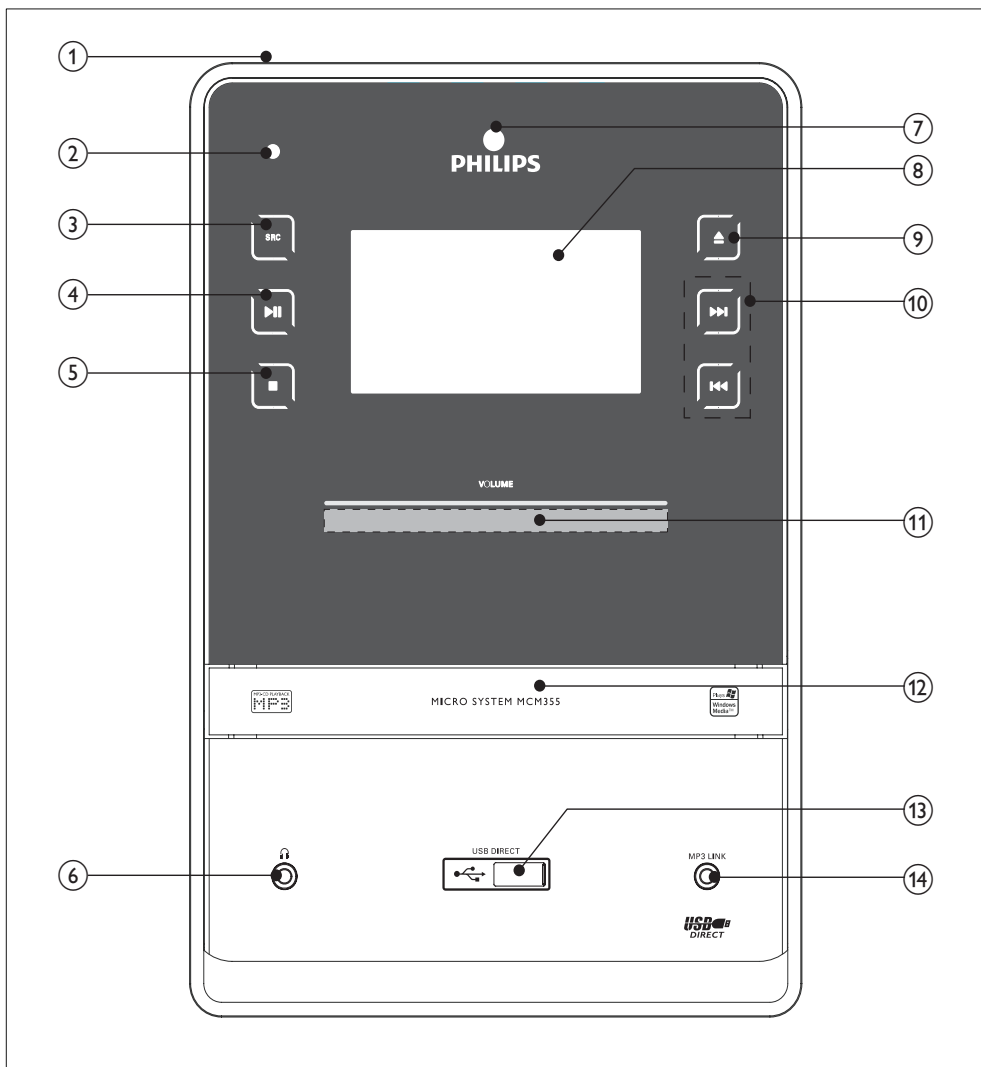


Wat zit er in de doos?

Controleer de inhoud van het pakket:

- Het apparaat
- Luidsprekerboxen, 2 stuks
- Netsnoer
- Afstandsbediening
- FM-antenne
- MP3 LINK-kabel
- Gebruikershandleiding
- Snelstartgids

Overzicht van het apparaat



① POWER

- Schakel het apparaat in of zet het in de stand-by-modus.

② Voedingsindicator

③ SRC





- Hiermee selecteert u de bron CD, USB, TUNER, MP3 LINK of AUX.

④ ►||

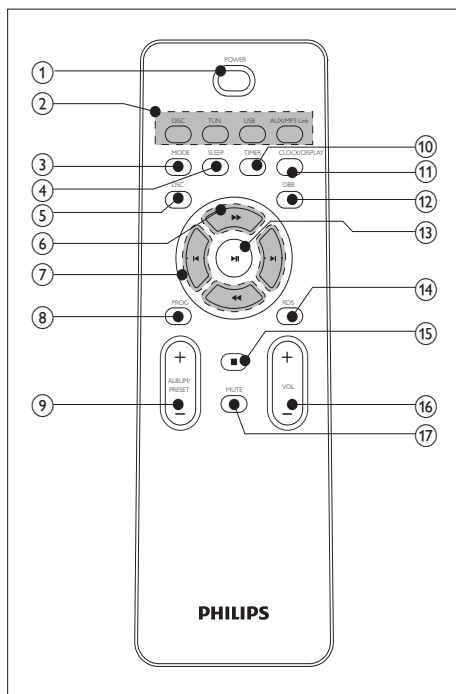
- Hiermee start of onderbreekt u het afspelen.


⑤ ■




- Hiermee kunt u het afspelen beëindigen of een programma wissen.

- ⑥ 
 - De hoofdtelefoon aansluiten.
- ⑦ **IR-sensor**
- ⑧ **Weergavescherm**
 - Hiermee geeft u de huidige status weer.
- ⑨ 
 - Hiermee opent of sluit u het discstation.
- ⑩ 
 - Hiermee gaat u naar de vorige/ volgende track.
 - Hiermee zoekt u in een track, op een disc of op een USB-apparaat.
 - Hiermee stemt u af op een radiozender.
- ⑪ **Volumeregeling**
 - Hiermee past u het volume aan.
- ⑫ **Discstation**
- ⑬ 
 - Ingang voor een USB-apparaat voor massaopslag.
- ⑭ **MP3 LINK**
 - Audio-invoeraansluiting (3,5 mm) voor een extern audioapparaat.

Overzicht van de afstandsbediening



- ① **POWER**
 - Schakel over naar de stand-bymodus.
- ② **Brontoetsen (DISC, TUN, USB, AUX/ MP3 LINK)**
 - Hiermee selecteert u een bron: CD, TUNER, USB, of AUX/MP3 LINK.
- ③ **MODE**
 - Hiermee selecteert u herhaald afspelen of afspelen in willekeurige volgorde.
- ④ **SLEEP**
 - Hiermee stelt u de sleeptimer in.
- ⑤ **DSC**
 - Hiermee selecteert u een vooraf ingestelde geluidsinstelling.
- ⑥ 

- Hiermee zoekt u in een track, op een disc of op een USB-apparaat.
 - Hiermee stemt u af op een radiozender.
- ⑦ 
- Hiermee gaat u naar de vorige/ volgende track.
- ⑧ **PROG**
- Hiermee programmeert u tracks.
 - Hiermee programmeert u radiozenders.
- ⑨ **ALBUM/PRESET +/-**
- Hiermee selecteert u een voorkeurzender.
 - Hiermee gaat u naar het vorige/ volgende album.
- ⑩ **TIMER**
- Hiermee stelt u de alarmtimer in.
 - De alarmtimer activeren en deactiveren.
- ⑪ **CLOCK/DISPLAY**
- Hiermee stelt u de klok in.
 - Hiermee selecteert u scherm informatie tijdens het afspelen.
- ⑫ **DBB**
- Hiermee schakelt u de dynamische basversterking in of uit.
- ⑬ 
- Hiermee start of onderbreekt u het afspelen.
- ⑭ **RDS**
- Hiermee geeft u de beschikbare RDS-gegevens (Radio Data System) van een FM-radiozender weer.
- ⑮ 
- Hiermee kunt u het afspelen beëindigen of een programma wissen.
- ⑯ **VOL +/-**
- Hiermee past u het volume aan.

⑰ **MUTE**

- Hiermee dempt u het volume.

3 Aan de slag

! Let op

- Gebruik van dit product dat niet overeenkomt met de beschrijving in deze handleiding of het maken van aanpassingen kan leiden tot blootstelling aan gevaarlijke straling of een anderszins onveilige werking van dit product.

Volg altijd de instructies in dit hoofdstuk op volgorde.

Als u contact opneemt met Philips, wordt u gevraagd om het model- en serienummer van dit apparaat. Het model- en serienummer bevinden zich op de achterkant van het apparaat. Noteer de nummers hier:
Modelnummer

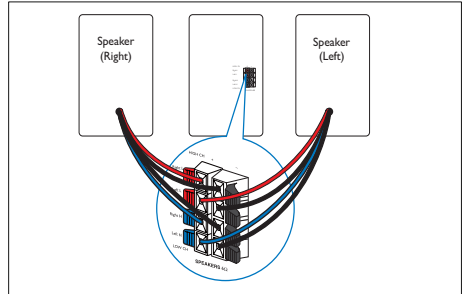
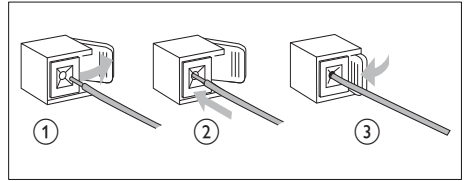
Serienummer

De luidsprekers aansluiten

≡ Opmerking

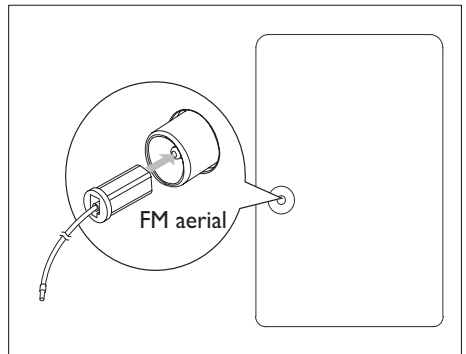
- Zorg ervoor dat de kleuren van de luidsprekerdraden en de aansluitingen overeenkomen.

- 1 Houd het klepje van de aansluiting ingedrukt.
- 2 Duw het gedeelte van de draad zonder isolatie helemaal naar binnen.
 - Sluit de draden van de rechterluidspreker aan op "**Right L/Right H**" en de draden van de linkerluidspreker op "**Left L/Left H**".
 - Sluit de rode/blauwe draden aan op "+" en de zwarte draden op "-".
- 3 Laat het klepje voor de aansluiting los.



De FM-antenne aansluiten

- 1 Sluit de meegeleverde FM-antenne aan op de **FM AERIAL**-aansluiting op het apparaat.

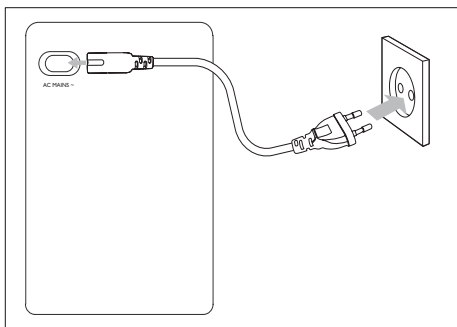


Stroom aansluiten

! Let op

- Het product kan beschadigd raken! Controleer of het netspanningsvoltage overeenkomt met het voltage dat staat vermeld op de achter- of onderzijde van het apparaat.
- Risico van een elektrische schok! Wanneer u het netsnoer loskoppelt, moet u altijd de stekker uit het stopcontact halen. Trek nooit aan het snoer.
- Zorg ervoor dat u alle andere aansluitingen hebt uitgevoerd voordat u het netsnoer op het stopcontact aansluit.

- 1 Sluit het netsnoer aan op de **AC~MAINS**-aansluiting op het apparaat.
- 2 Steek de stekker in het stopcontact.



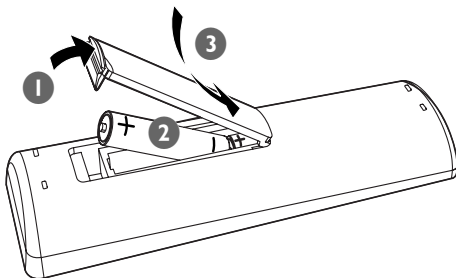
Batterijen in afstandsbediening plaatsen

! Let op

- Ontplofingsgevaar! Batterijen uit de buurt houden van hitte, zonlicht of vuur. Batterijen nooit in vuur werpen.
- Risico van verminderde levensduur! Nooit verschillende merken of soorten batterijen door elkaar gebruiken.
- Het product kan beschadigd raken! Batterijen verwijderen wanneer het apparaat gedurende langere tijd niet wordt gebruikt.

- 1 Open het klepje van het batterijcompartiment.

- 2 Plaats 2 AAA-batterijen met de juiste polariteit (+/-) zoals aangegeven.
- 3 Sluit het klepje van het batterijcompartiment.



De klok instellen

- 1 Houd in de stand-bymodus **CLOCK/ DISPLAY** ingedrukt om de modus voor het instellen van de klok te activeren.
↳ [SET CLOCK] (klok instellen) wordt kort weergegeven. De cijfers voor het uur worden weergegeven en gaan knipperen.

Opmerking

- Druk in de Energiebesparende stand-bymodus op **CLOCK** om eerst de klok weer te geven en houd **CLOCK** vervolgens ingedrukt om verder te gaan met de klokinstellingen.

- 2 Druk herhaaldelijk op **■** om de 12-uurs- of 24-uursindeling te selecteren.
- 3 Druk op **VOL +/-** om het uur in te stellen.
- 4 Druk op **CLOCK/DISPLAY** om te bevestigen.
↳ De minuten worden weergegeven en gaan knipperen.
- 5 Druk op **VOL +/-** om de minuten in te stellen.
- 6 Druk op **CLOCK/DISPLAY** om te bevestigen.

Inschakelen

- 1 Druk op het apparaat op **POWER**.
 - ↳ Het apparaat schakelt over naar de laatst geselecteerde bron.

Naar stand-by schakelen

- 1 Druk op **POWER** om het apparaat in de stand-bymodus te zetten.
 - ↳ De achtergrondverlichting van het display wordt uitgeschakeld.
 - ↳ Als de klok is ingesteld, wordt deze op het display weergegeven.

Opmerking

- Als er in de Stand-bymodus langer dan 15 minuten niet op een knop wordt gedrukt, schakelt het apparaat automatisch over naar de Energiebesparende stand-bymodus en wordt de achtergrondverlichting op het display uitgeschakeld.

4 Afspelen

Afspelen vanaf disc

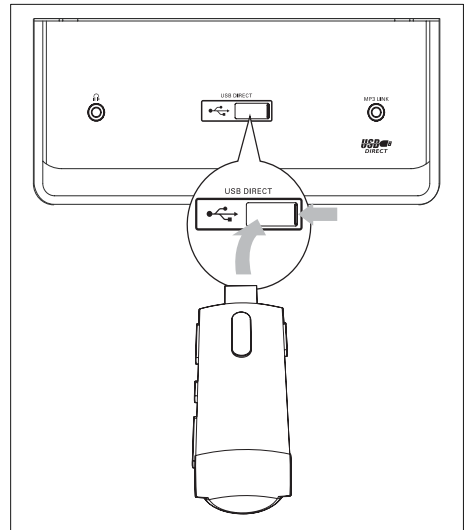
- 1 Druk op **DISC** om de discbron te selecteren.
- 2 Druk op **▲** op het voorpaneel om de disclade te openen.
- 3 Plaats een disc met de bedrukte zijde naar boven en sluit de disclade.
 - ↳ Het afspelen wordt automatisch gestart.
 - Druk op **▶||** om het afspelen te onderbreken of te hervatten.
 - Druk op **■** om het afspelen te stoppen.
 - Voor MP3/WMA-discs: druk op **ALBUM/PRESET +/-** om een album te selecteren.
 - Druk op **◀|▶** om een track over te slaan.
 - Houd **◀◀▶▶** ingedrukt als u in een track wilt zoeken. Laat de knop los om weer normaal af te spelen.

Afspelen vanaf USB

Opmerking

- Zorg ervoor dat het USB-apparaat afspelbare audiobestanden bevat.

- 1 Open het klepje van de USB-aansluiting op het voorpaneel.
- 2 Steek de USB-stekker van een USB-apparaat in de aansluiting.



- 3 Druk op **USB** om de USB-bron te selecteren.
 - ↳ Het totaal aantal tracks wordt weergegeven.
 - ↳ Het afspelen wordt automatisch gestart.
 - Druk op **▶||** om het afspelen te onderbreken of te hervatten.
 - Druk op **■** om het afspelen te stoppen.
 - Druk op **ALBUM/PRESET +/-** om een album te selecteren.
 - Druk op **◀|▶** om een track over te slaan.
 - Houd **◀◀▶▶** ingedrukt als u in een track wilt zoeken. Laat de knop los om weer normaal af te spelen.

5 Afspeelopties

Herhalen en in willekeurige volgorde afspelen

- 1 Druk herhaaldelijk op **MODE** om een van de volgende opties te selecteren:
 - [REP] (herhalen): de huidige track wordt herhaaldelijk afgespeeld.
 - [REP ALL] (alles herhalen): alle tracks worden herhaaldelijk afgespeeld.
 - [SHUF] (shuffle): alle tracks worden in willekeurige volgorde afgespeeld.
 - [REP ALL SHUF] (alles in willekeurige volgorde herhalen): alle tracks worden herhaaldelijk in willekeurige volgorde afgespeeld.
- 2 Als u wilt terugkeren naar de normale afspeelmodus drukt u herhaaldelijk op **MODE** totdat de afspeelmodus niet meer wordt weergegeven.



Tip

- U kunt de tracks niet in willekeurige volgorde afspelen als u geprogrammeerde tracks afspeelt.

Tracks programmeren

U kunt maximaal 20 tracks programmeren.

- 1 Druk in de modus CD of USB als het afspelen is gestopt op **PROG** om de programmeermodus te openen.
 - ↳ [PROG] (programmeren) knippert op het display.
- 2 Druk voor MP3/WMA-tracks op **ALBUM/PRESET +/-** om een album te selecteren.
- 3 Druk op **◀▶** om het tracknummer te selecteren en druk vervolgens op **PROG** om uw keuze te bevestigen.

- 4 Herhaal de stappen 2 en 3 om meer tracks te programmeren.
- 5 Druk op **▶||** om de geprogrammeerde tracks af te spelen.

↳ Tijdens het afspelen wordt [PROG] (programmeren) weergegeven.

- Druk als het afspelen is gestopt op **■** om het programma te wissen.
- Houd als het afspelen is gestopt **PROG** langer dan 2 seconden ingedrukt om het programma te bekijken.

Afspeelinformatie weergeven

- 1 Druk tijdens het afspelen herhaaldelijk op **CLOCK/DISPLAY** om andere afspeelinformatie te selecteren.

6 Naar de radio luisteren

Afstemmen op een radiozender

Opmerking

- Trek voor een optimale ontvangst de antenne volledig uit en pas de positie van de FM-antenne aan tot u het sterkste signaal hebt gevonden.
- Het apparaat biedt geen ondersteuning voor de ontvangst van MW-radiosignalen.

- 1 Druk op **TUN** om de tunerbron te selecteren.
- 2 Houd **◀▶** langer dan 2 seconden ingedrukt.
 - ↳ [SEARCH] (zoeken) wordt weergegeven.
 - ↳ De radio wordt automatisch afgestemd op een zender met een sterk ontvangstsignaal.
- 3 Herhaal stap 2 om op meer zenders af te stemmen.
 - Als u op een zender met een zwak signaal wilt afstemmen, drukt u herhaaldelijk op **◀▶** tot u de optimale ontvangst hebt.

Radiozenders automatisch programmeren

Opmerking

- U kunt maximaal 40 voorkeuzezenders programmeren.

- 1 Houd in de tunermodus **PROG 2** seconden ingedrukt om de modus voor automatisch programmeren te openen.

- ↳ [AUTO] (automatisch) wordt weergegeven.
- ↳ Alle beschikbare zenders worden geprogrammeerd op volgorde van de signaalsterkte van de band.
- ↳ De radiozender die als eerste wordt geprogrammeerd, wordt automatisch afgespeeld.

Radiozenders handmatig programmeren

Opmerking

- U kunt maximaal 40 voorkeuzezenders programmeren.

- 1 Stem af op een radiozender.
- 2 Druk op **PROG** om de programmeermodus te openen.
 - ↳ [PROG] (programmeren) knippert op het display.
- 3 Druk op **ALBUM/PRESET +/-** om een nummer (1 t/m 40) toe te wijzen aan deze radiozender; en druk vervolgens op **PROG** om deze keuze te bevestigen.
 - ↳ Het voorkeuzenummer en de frequentie van de voorkeuzezender worden weergegeven.
- 4 Herhaal de bovenstaande stappen om meer zenders te programmeren.

Opmerking

- U kunt een geprogrammeerde zender overschrijven door een andere zender onder het nummer op te slaan.

Een voorkeuzender selecteren

- 1 Druk in de tunermodus op **ALBUM/PRESET +/-** om een voorkeuzender te selecteren.

RDS-informatie weergeven

RDS (Radio Data System) is een service waarmee FM-zenders extra informatie kunnen weergeven. Als u afstemt op een RDS-zender, worden een RDS-pictogram en de naam van de zender weergegeven.

- 1 Stem af op een RDS-zender.
- 2 Druk herhaaldelijk op **RDS** om de volgende informatie te doorlopen (indien beschikbaar):
 - ↳ Zendernaam
 - ↳ Soort programma zoals **[NEWS]**, **[SPORT]**, **[POP M]**...
 - ↳ RDS-berichten
 - ↳ Frequentie



Opmerking

- Er zijn definities van soorten RDS-programma's beschikbaar (zie 'Soorten RDS-programma's' op pagina 22).



Opmerking

- De nauwkeurigheid van het uitgezonden tijdsignaal is afhankelijk van de RDS-zender die het uitzendt.

De klok instellen met RDS

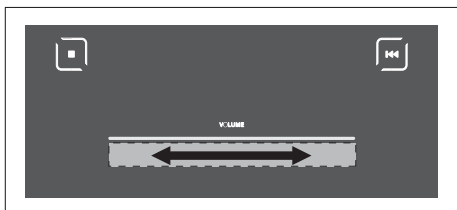
U kunt de klok automatisch instellen met tijdsignalen die tegelijk worden uitgezonden met bepaalde RDS-radiozenders.

- 1 Stem af op een RDS-radiozender die een tijdsignaal uitzendt.
- 2 Houd **RDS** langer dan 2 seconden ingedrukt.
 - ↳ Het apparaat leest de RDS-tijd en stelt de klok automatisch in.

7 Geluid aanpassen

Volume aanpassen

- 1 U kunt tijdens het afspelen het volume aanpassen:
 - Druk op de afstandsbediening op **VOL +/-**.
 - Op het apparaat zelf: verschuif met uw vinger de volume-instelling.



Een voorgeprogrammeerd geluidseffect selecteren

- 1 Druk tijdens het afspelen herhaaldelijk op **DSC** om het volgende te selecteren:
 - [POP]
 - [CLASSIC]
 - [ROCK]
 - [JAZZ]

Basversterking inschakelen

- 1 Druk tijdens het afspelen op **DBB** om dynamische basverbetering in of uit te schakelen.
 - ↳ Als DBB is geactiveerd, wordt DBB weergegeven.

Geluid uitschakelen

- 1 Druk tijdens het afspelen op **MUTE** om het geluid in of uit te schakelen.

8 Andere functies

De slaaptimer instellen

Dit apparaat kan automatisch overschakelen naar stand-by na een ingestelde tijdsduur:

- 1 Wanneer het apparaat is ingeschakeld, drukt u herhaaldelijk op **SLEEP** om een bepaalde tijdsduur (in minuten) in te stellen.
 - ↳ Als de slaaptimer is geactiveerd, wordt „z^z” op het display weergegeven.

De slaaptimer uitschakelen

- 1 Druk herhaaldelijk op **SLEEP** totdat “SLEEP OFF” wordt weergegeven.
 - ↳ Als de slaaptimer is gedeactiveerd, verdwijnt „z^z” van het display.

De wektimer instellen

Dit apparaat kan worden gebruikt als wekker. De DISC, TUNER of USB wordt geactiveerd om af te spelen op een vooraf vastgesteld tijdstip.

- 1 Controleer of u de systeemklok correct hebt ingesteld.
- 2 Houd in de stand-bymodus **TIMER** langer dan 2 seconden ingedrukt.
- 3 Druk op **DISC**, **TUN** of **USB** om een bron te selecteren.
- 4 Druk op **TIMER** om te bevestigen.
 - ↳ De cijfers voor het uur worden weergegeven en gaan knipperen.
- 5 Druk op **VOL +/-** om het uur in te stellen.
- 6 Druk op **TIMER** om te bevestigen.
 - ↳ De minuten worden weergegeven en gaan knipperen.
- 7 Druk op **VOL +/-** om de minuten in te stellen.
- 8 Druk op **TIMER** om te bevestigen.

↳ De timer is ingesteld en geactiveerd.

De alarmtimer activeren en deactiveren

- 1 Druk herhaaldelijk op **TIMER** om de timer te activeren of te deactiveren.
 - ↳ Als de timer is geactiveerd, wordt  op het display weergegeven.
 - ↳ Als de timer is gedeactiveerd, wordt  op het display weergegeven.



Opmerking

- Als DISC of USB als bron is geselecteerd en de track niet kan worden afgespeeld, wordt automatisch de tuner geactiveerd.

Naar een extern apparaat luisteren

U kunt met dit apparaat ook naar muziek van een extern audioapparaat luisteren.

Voor een audioapparaat met een hoofdtelefoonaansluiting:

- 1 Druk op **AUX/MP3 LINK** om MP3 Link als bron te selecteren.
- 2 Sluit de meegeleverde MP3 Link-kabel aan op
 - de **MP3 LINK**-aansluiting op dit apparaat;
 - de hoofdtelefoonaansluiting op een MP3-speler.
- 3 Start het afspelen op de MP3-speler. (Zie de gebruikershandleiding bij de MP3-speler.)


Voor andere audioapparaten:

- 1 Druk op **AUX/MP3 LINK** om AUX als bron te selecteren.
- 2 Sluit de audiokabels aan op
 - de **LINE IN**-aansluitingen van dit apparaat.

- de audio-uitgangen op het audioapparaat.

3 Start het afspelen op het apparaat. (Zie de gebruikershandleiding.)

Luisteren via een hoofdtelefoon

1 Steek een hoofdtelefoon in de -aansluiting van het apparaat.

9 Productinformatie



Opmerking

- Productinformatie kan zonder voorafgaande kennisgeving worden gewijzigd.

Specificaties

Versterker

Nominaal uitgangsvermogen	4 x 50 W RMS
Frequentierespons	63 - 14.000 Hz, ±3 dB
Signaal-ruisverhouding	> 62 dB

Disc

Lasertype	Halfgeleider
Discdoorsnede	12 cm/8 cm
Ondersteunde disctypen	CD-DA, CD-R, CD-RW, MP3-CD, WMA-CD
Audio DAC	24-bits/44,1 kHz
Harmonische vervorming	<1%
Frequentierespons	63 Hz - 14 kHz
Signaal-ruisverhouding	> 65 dBA

Tuner (FM)

Frequentiebereik	87,5 - 108 MHz
Frequentierooster	50 KHz
Gevoeligheid – mono, signaal- ruisverhouding 26 dB	< 22 dBu
Zoekgevoeligheid	< 28 dBu
Harmonische vervorming	< 3%
Signaal-ruisverhouding	> 45 dB

Luidsprekers

Luidsprekerimpedantie	6 ohm
-----------------------	-------

Algemene informatie

Netspanning	220 - 230 V, 50 Hz
Stroomverbruik in werking	42 W
Stroomverbruik in stand-by	< 20 W
Stroomverbruik in energiebesparende modus	< 0,8 W
Afmetingen – Apparaat (b x h x d)	173 x 257 x 240 mm
– Luidsprekerbox (b x h x d)	173 x 257 x 240 mm
Gewicht - Inclusief verpakking	10,8 kg
- Apparaat	2,3 kg
- Luidsprekerbox	2 x 2,8 kg

Compatibele USB-apparaten en -bestanden

Compatibele USB-apparaten:

- USB-flashgeheugen (USB 2.0 of USB 1.1)
- USB-flashspelers (USB 2.0 of USB 1.1)
- geheugenkaarten (er is wel een aanvullende kaartlezer vereist voor gebruik in combinatie met dit MCM355).

Ondersteunde bestandsindelingen:

- USB of bestandsindeling van geheugen FAT12, FAT16, FAT32 (sectorformaat: 512 bytes).
- MP3-bitsnelheid (gegevensnelheid): 32-320 kbps en variabele bitsnelheid
- WMA versie 9 of eerder
- Mappen met maximaal 8 niveaus
- Aantal albums/mappen: maximaal 99
- Aantal tracks/titels: maximaal 999
- ID3-tag versie 2.0 of later
- Bestandsnaam in Unicode UTF8 (maximumlengte: 128 bytes).

Niet-ondersteunde bestandsindelingen:

- Lege albums: een leeg album is een album dat geen MP3- of WMA-bestanden bevat. Lege albums worden niet op het display weergegeven.
- Niet-ondersteunde bestandsindelingen worden overgeslagen. Zo worden bijvoorbeeld Word-documenten (.doc) of MP3-bestanden met de extensie .dlf genegeerd en niet afgespeeld.
- AAC-, WAV- en PCM-audiobestanden
- WMA-bestanden die beveiligd zijn met DRM (.wav, .m4a, .m4p, .mp4, .aac)
- WMA-bestanden in 'lossless'-indeling

- Ondersteunde samplefrequenties: 32 kHz, 44,1 kHz, 48 kHz
- Ondersteunde bit-rates: 32 tot 256 (kbps), variabele bit-rates

Ondersteunde MP3-discformaten

- ISO9660, Joliet
- Het maximum aantal titels is meestal 512 (afhankelijk van de lengte van de bestandsnaam)
- Het maximum aantal albums: 255

Soorten RDS-programma's

NO TYPE	Geen RDS-programmasoort
NEWS	Nieuwsdiensten
AFFAIRS	Politiek en actualiteiten
INFO	Speciale informatieve programma's
SPORT	Sport
EDUCATE	Educatieve programma's
DRAMA	Hoorspelen en literatuur
CULTURE	Cultuur, religie en maatschappelijke kwesties
SCIENCE	Wetenschap
VARIED	Entertainmentprogramma's
POP M	Popmuziek
ROCK M	Rockmuziek
MOR M	Lichte muziek
LIGHT M	Lichte klassieke muziek
CLASSICS	Klassieke muziek
OTHER M	Speciale muziekprogramma's
WEATHER	Weer
FINANCE	Financiële programma's
CHILDREN	Kinderprogramma's
SOCIAL	Sociale onderwerpen
RELIGION	Godsdienst
PHONE IN	Inbelprogramma's
TRAVEL	Reisprogramma's
LEISURE	Vrije tijd
JAZZ	Jazzmuziek
COUNTRY	Countrymuziek
NATION M	Nederlandstalige muziek
OLDIES	Klassiekers
FOLK M	Folkmuziek
DOCUMENT	Documentaires
TES	Alarmtest
ALARM	Wekker

10 Problemen oplossen

! Let op

- Verwijder de behuizing van dit apparaat nooit.

Probeer het apparaat nooit zelf te repareren. Hierdoor wordt de garantie ongeldig. Als er zich problemen voordoen bij het gebruik van dit apparaat, controleer dan het volgende voordat u om service vraagt. Als het probleem onopgelost blijft, gaat u naar de website van Philips (www.philips.com/welcome). Als u contact opneemt met Philips, zorg er dan voor dat u het apparaat, het modelnummer en het serienummer bij de hand hebt.

Geen stroom

- Controleer of de stekker van het apparaat goed in het stopcontact zit.
- Zorg ervoor dat er stroom op het stopcontact staat.
- Om energie te besparen, schakelt het systeem zichzelf automatisch uit als u 15 minuten nadat het afspelen is gestopt, niet op een knop hebt gedrukt.

Geen geluid of matig geluid

- Pas het volume aan.
- Controleer of de luidsprekers goed zijn aangesloten.
- Controleer of de luidsprekerdraden zonder isolatie goed zijn vastgeklemd.

De linker- en rechtergeluidsuitgangen van de luidsprekers zijn omgewisseld

- Controleer de aansluitingen van de luidsprekers en de locatie.

Het apparaat reageert niet

- Haal de stekker uit het stopcontact en steek deze er vervolgens weer in. Schakel het systeem opnieuw in.
- Om energie te besparen, schakelt het apparaat zichzelf automatisch uit als u 15 minuten nadat het afspelen is gestopt, niet op een knop hebt gedrukt.

De afstandsbediening werkt niet

- Voordat u op een van de functieknoppen drukt, moet u eerst de juiste bron selecteren met behulp van de afstandsbediening in plaats van het apparaat.
- Houd de afstandsbediening dichterbij het apparaat.
- Plaats de batterij met de polariteiten (te herkennen aan een plus- of minteken) in de aangegeven positie.
- Vervang de batterij.
- Richt de afstandsbediening rechtstreeks op de sensor aan de voorkant van het apparaat.

Geen disc gevonden

- Plaats een disc.
- Controleer of de disc misschien ondersteboven is geplaatst.
- Wacht tot de condens van de lens is verdwenen.
- Plaats de disc opnieuw of maak de disc schoon.
- Gebruik een gefinaliseerde CD of geschikt discformaat.

Slechte radio-ontvangst

- Vergroot de afstand tussen het apparaat en uw TV of videorecorder.
- Trek de FM-antenne volledig uit.
- Sluit in plaats daarvan een FM-buitenantenne aan.

De timer werkt niet

- Stel de juiste kloktijd in.
- Schakel de timer in.

De ingestelde tijd op de klok/timer is verdwenen

- Er is een stroomstoring geweest of het netsnoer is eruit geweest.
- Stel de klok/timer opnieuw in.

