

Register your product and get support at

www.philips.com/welcome

Micro DVD Theater

MCD802



CS Příručka pro uživatele 3

EL Εγχειρίδιο χρήσης 31

FI Käyttöopas 61

HU Felhasználói kézikönyv 87

PL Instrukcja obsługi 115

PT Manual do utilizador 143

RU Руководство пользователя 171

SK Príručka uživateľa 203

PHILIPS

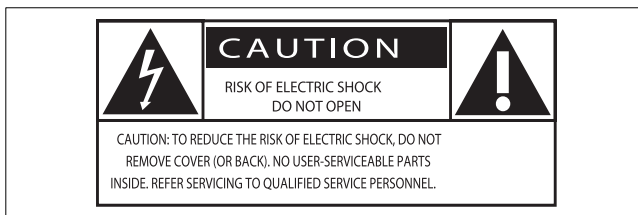
Obsah

1	Důležité informace	4	8	Poslech rádia	22
	Bezpečnost	4		První ladění	22
	Oznámení	5		Naladění rádiové stanice	22
2	Miniaturní kino DVD	7		Nová instalace rádiových stanic	23
	Úvod	7		Ruční programování rádiových stanic	23
	Obsah dodávky	7		Odstranění předvolby rádiové stanice	23
	Celkový pohled na hlavní jednotku	8		Odstranění předvolby rádiové stanice	23
	Celkový pohled na dálkový ovladač	9	9	Další funkce	23
3	Připojení	11		Nastavení budíku	23
	Připojení ovládacího kabelu	11		Nastavení časovače vypnutí	23
	Připojení reproduktorů	11		Karaoke	24
	Připojení televizoru (video)	11		Přehrávání z externího zařízení	24
	Připojení externího audiosystému (volitelný)	13		Vytváření souborů MP3	24
	Připojení antény VKV	13		Nahrávání na digitální rekordér	25
	Připojení napájení	13		Poslech prostřednictvím sluchátek	25
4	Začínáme	14	10	Informace o výrobku	25
	Instalace baterií do dálkového ovládání	14		Specifikace	25
	Nastavení hodin	14		Podporované formáty disků	26
	Zapnutí	14		Informace o hratelnosti USB	27
	Výběr správného zdroje na televizoru	14		Údržba	27
	Výběr správného systému TV příjmu	15	11	Řešení problémů	27
	Změna jazyka nabídky systému	15	12	Vysvětlivky	28
	Zapnutí režimu Progressive Scan	15			
5	Přehrávání	15			
	Přehrávání disku	15			
	Přehrávání z jednotky USB	16			
	Přehrávání videa DivX	16			
	Zobrazení obrázků	16			
	Ovládání přehrávání	17			
	Možnosti přehrávání	17			
6	Nastavení zvuku	18			
	Úprava hlasitosti	18			
	Zvýraznění zvukového výkonu	18			
	Ztlumení zvuku	18			
	Výběr předvolby zvukového efektu	18			
	Vylepšení basů	18			
7	Úprava nastavení	18			
	Obecné nastavení	18			
	Nastavení zvuku	19			
	Nastavení videa	19			
	Předvolby	21			

1 Důležité informace

Bezpečnost

Zapamatujte si tyto bezpečnostní symboly




Tento „blesk“ označuje neizolovaný materiál v jednotce, který může způsobit úraz elektrickým proudem. Kvůli bezpečnosti všech členů domácnosti neodstraňujte kryt výrobku.

Symbol „vykřičník“ upozorňuje na funkce, o kterých byste si měli pozorně přečíst přiloženou literaturu, abyste zabránili problémům s provozem a údržbou. UPOZORNĚNÍ: Chcete-li snížit riziko požáru nebo úrazu elektrickým proudem, přístroj nevystavujte dešti nebo vlhkosti a neumísťujte na něj objekty obsahující tekutiny, například vázy.

POZOR: Aby nedošlo k úrazu elektrickým proudem, široký kontakt vidlice dejte do polohy odpovídající široké štěrbině a zasuňte až na doraz.

Důležité bezpečnostní pokyny

- 1 Přečtěte si tyto pokyny.
- 2 Pokyny si uložte k pozdějšímu nahlédnutí.
- 3 Respektujte všechna upozornění.
- 4 Dodržujte všechny pokyny.
- 5 Zařízení nepoužívejte poblíž vody.
- 6 K čištění používejte pouze suchou tkaninu.
- 7 Nezakrývejte ventilační otvory. Zařízení instalujte podle pokynů výrobce.
- 8 Zařízení neinstalujte v blízkosti zdrojů tepla (radiátory, přímotopy, sporáky apod.) nebo jiných přístrojů (včetně zesilovačů) produkujících teplo.
- 9 Síťový kabel chraňte před pošlapáním nebo přiskřípnutím. Zvláštní pozornost je třeba věnovat vidlicím, zásuvkám a místu, kde kabel opouští přístroj.
- 10 Používejte pouze doplňky nebo příslušenství doporučené výrobcem.
- 11 Používejte pouze vozíky, podstavce, stativy, držáky či stolky doporučené výrobcem nebo prodávané se zařízením. Při přemísťování zařízení na vozíku je třeba zachovat opatrnost, aby nedošlo ke zranění způsobenému převržením vozíku. 
- 12 Během bouřky či v době, kdy se přístroj nebude delší dobu používat, odpojte síťový kabel ze zásuvky.
- 13 Veškeré opravy svěřte kvalifikovanému servisnímu technikovi. Přístroj by měl být přezkoušen kvalifikovanou osobou zejména v případech poškození síťového kabelu nebo vidlice, v situacích, kdy do přístroje vnikla tekutina nebo nějaký předmět, přístroj byl vystaven dešti či vlhkosti, nepracuje normálně nebo utrpěl pád.
- 14 UPOZORNĚNÍ týkající se používání baterie – dodržujte následující pokyny, abyste zabránili uniku elektrolytu z baterie, který může způsobit zranění, poškození majetku nebo poškození přístroje:
 - Všechny baterie nainstalujte správně podle značení + a – na přístroji.
 - Nekombinujte různé baterie (staré a nové nebo uhlíkové a alkalické apod.).
 - Pokud nebudete přístroj delší dobu používat, baterie vyjměte.
- 15 Přístroj nesmí být vystaven kapající nebo stříkající tekutině.
- 16 Na přístroj nepokládejte žádné nebezpečné předměty (např. předměty naplněné tekutinou nebo hořící svíčky).
- 17 Toto zařízení může obsahovat olovo a rtuť. Likvidace těchto materiálů může být vzhledem k dopadu na životní prostředí omezena. O informace týkající se likvidace nebo recyklace požádejte místní úřady nebo společnost Electronic Industries Alliance: www.eiae.org.
- 18 Pokud je jako odpojovací zařízení použito síťové napájení nebo sdužovač, mělo by být odpojovací zařízení připraveno k použití.
- 19 Nebezpečí přehřívání! Přístroj nikdy neinstalujte v uzavřeném prostoru. Kolem přístroje ponechte mezeru nejméně 10 cm z důvodu proudění vzduchu. Zkontrolujte,

zda ventilační otvory na přístroji nezakrývají závěsy nebo jiné předměty.



Varování

- Neodstraňujte kryt zařízení.
- Nikdy nemažte žádnou část tohoto přístroje.
- Nepokládejte toto zařízení na jiné elektrické zařízení.
- Zařízení nevystavujte přímému slunci, otevřenému ohni nebo žáru.
- Nikdy se nedívejte do laserového paprsku uvnitř zařízení.
- Ujistěte se, že máte vždy snadný přístup k síťovému kabelu, vidlici nebo adaptéru, abyste mohli toto zařízení odpojit od napájení.

Bezpečný poslech

Při poslechu používejte přiměřenou hlasitost.

- Poslech se sluchátky při vysoké hlasitosti může poškodit sluch. Tento výrobek dokáže vytvářet zvuky v intenzitě, která může u normální osoby způsobit ztrátu sluchu, dokonce i při poslechu kratším než 1 minuta. Vyšší rozsah zvuku je nabízen pro ty, kteří již trpí postižením sluchu.
- Zvuk může být klamavý. Během poslechu se „pohodlná úroveň“ hlasitosti přizpůsobuje vyšší hlasitostí zvuku. Tedy to, co po delším poslechu zní „normálně“, je ve skutečnosti hlasité a vašemu sluchu škodí. Abyste této situaci zabránili, nastavte hlasitost na bezpečnou úroveň dříve, než se váš sluch přizpůsobí, a nastavení neměňte.

Nastavení bezpečné úrovně hlasitosti:

- Nastavte nízkou úroveň hlasitosti.
- Pomalu hlasitost zvyšujte, dokud neuslyšíte zvuk pohodlně a čistě, bez zkreslení.

Poslouchejte přiměřenou dobu:

- Ztrátu sluchu může způsobit dokonce i poslech při normálně „bezpečné“ úrovni hlasitosti po delší dobu.
- Svě zařízení používejte rozumně a dopřejte si patřičné přestávky.

Při používání sluchátek dodržujte následující pravidla.

- Poslouchejte při přiměřené hlasitosti po přiměřeně dlouhou dobu.
- Po přizpůsobení svého sluchu již neupravujte hlasitost.
- Hlasitost nenastavujte na tak vysokou úroveň, abyste neslyšeli okolní zvuky.
- V situacích, kdy hrozí nebezpečí, buďte opatrní nebo zařízení přestaňte na chvíli používat. Sluchátka nepoužívejte při řízení motorových vozidel, jízdě na kole, skateboardu apod.

Mohlo by dojít k nebezpečné dopravní situaci a v mnoha zemích je používání sluchátek za jízdy zakázáno.

Oznámení

Veškeré změny nebo úpravy tohoto zařízení, které nebyly výslovně schváleny společností Philips Consumer Electronics, mohou mít za následek ztrátu autorizace k používání tohoto zařízení.

Recyklace

Výrobek je navržen a vyroben z vysoce kvalitního materiálu a součástí, které je možné recyklovat.



Je-li výrobek označen tímto symbolem přeškrtnuté popelnice, znamená to, že se na něj vztahuje směrnice EU 2002/96/EC:



Nevyhazujte toto zařízení do běžného domácího odpadu. Informujte se o místních předpisech týkajících se odděleného sběru elektrických a elektronických výrobků. Správnou likvidací starého výrobku pomůžete předejít možným negativním dopadům na životní prostředí a zdraví lidí.

Výrobek obsahuje baterie podléhající směrnici EU 2006/66/EC, které nelze odkládat do běžného komunálního odpadu.



Informujte se o místních pravidlech o sběru baterií. Správná likvidace baterií pomáhá předcházet případným nepříznivým účinkům na životní prostředí a lidské zdraví.

Informace o ochraně životního prostředí

Veškerý zbytečný obalový materiál byl vynechán. Snažili jsme se, aby bylo možné obalový materiál snadno rozdělit na tři materiály: lepenku (krabice), polystyrén (ochranné balení) a polyetylen (sáčky, ochranné fólie z lehčeného plastu).

System se skládá z materiálů, které je možné v případě demontáže odbornou firmou recyklovat a opětovně použít. Při likvidaci obalových materiálů, vybitých baterií a starého zařízení se řiďte místními předpisy.

Tento výrobek využívá technologii ochrany autorských práv, která



je chráněna konkrétními patenty v USA a dalšími právy duševního vlastnictví společnosti Macrovision Corporation a dalších vlastníků práv. Použití této technologie ochrany autorských práv musí být schváleno společností Macrovision Corporation,

a pokud společnost Macrovision Corporation neschválí jiné použití, je určeno pouze pro domácí a další omezené sledování. Zpětná analýza a dekompilace jsou zakázány.

Zákazník by si měl uvědomit, že ne všechny televizní sestavy s vysokým rozlišením jsou plně kompatibilní s tímto výrobkem a mohou být příčinou nežádoucích jevů v zobrazení. V případě problémů s progresivním skenováním obrazu 525 nebo 625 se doporučuje přepnutí na „standardní“ rozlišení výstupu.

Pokud si kompatibilitou svého televizoru s modely DVD přehrávačů 525p a 625p nejste jisti, kontaktujte naše středisko služeb zákazníkům.

Vyrobeno s licencí společnosti Dolby Laboratories. Dolby a symbol dvojitého D jsou obchodní známky společnosti Dolby Laboratories.



HDMI, logo HDMI a High-Definition Multimedia Interface jsou ochranné známky nebo registrované obchodní známky společnosti HDMI licensing LLC.



DivX, DivX Ultra Certified a příslušná loga jsou ochranné známky společnosti



DivX, Inc. a jsou použity v souladu s licencí. Oficiální certifikovaný výrobek DivX Ultra Přehrává všechny verze DivX® video (včetně DivX® 6) s vylepšeným přehráváním mediálních souborů DivX® a formátu médií DivX®. Přehrává video DivX® s nabídkami, titulky a zvukovými stopami.

Vyrobeno s licencí na základě amerických patentů č.: 5,451,942; 5,956,674; 5,974,380; 5,978,762; 6,487,535 a dalších amerických a světových patentů registrovaných nebo čekajících na vyřízení. DTS a DTS Digital Surround jsou registrované ochranné známky a loga a symboly DTS jsou ochranné známky společností DTS, Inc. © 1996-2007 DTS, Inc.



Všechna práva vyhrazena.

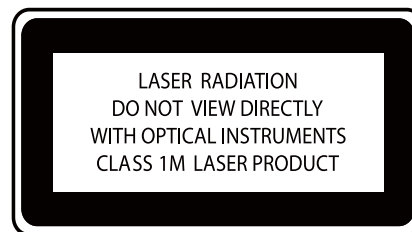
Logo Windows Media a Windows jsou ochranné známky nebo registrované obchodní známky společnosti Microsoft Corporation v USA a jiných zemích.



Značky ENERGY STAR a ENERGY STAR jsou registrované americké značky.



Zařízení je opatřeno tímto štítkem:



ČESKA REPUBLIKA

Výstraha! Tento přístroj pracuje s laserovým paprskem. Při nesprávné manipulaci s přístrojem (v rozporu s tímto návodem) může dojít k nebezpečnému ozáření. Proto přístroj za chodu neotevírejte ani nesnímejte jeho kryty. Jakoukoli opravu vždy svěřte specializovanému servisu.

Nebezpečí! Při sejmutí krytů a odjištění bezpečnostních spínačů hrozí nebezpečí neviditelného laserového záření!

Chraňte se před přímým zásahem laserového paprsku.

Pokud byste z jakéhokoli důvodu přístroj demontovali, vždy nejdříve vytáhněte síťovou zástrčku.

Přístroj chraňte před jakoukoli vlhkostí i před kapkami vody.

2 Miniaturní kino DVD

Gratulujeme k nákupu a vítáme Vás mezi uživateli výrobků společnosti Philips! Pokud chcete využít všechny výhody podpory nabízené společností Philips, zaregistrujte svůj výrobek na adrese www.Philips.com/welcome.

Úvod

Tato jednotka vám umožní:

- sledovat video z disků DVD/VCD/SVCD nebo zařízení USB
- vychutnat si hudbu z disků nebo zařízení USB
- zobrazit fotografie z disků nebo zařízení USB
- naladit rádiové stanice
- užít si karaoke

Zvukový výstup můžete obohatit těmito



zvukovými efekty:

- DSC (Digital Sound Control)
- DBB (Dynamic Bass Boost)

Jednotka podporuje tyto formáty médií nebo disku:



Jednotka umožňuje přehrávat disky DVD s následujícími kódy oblasti:

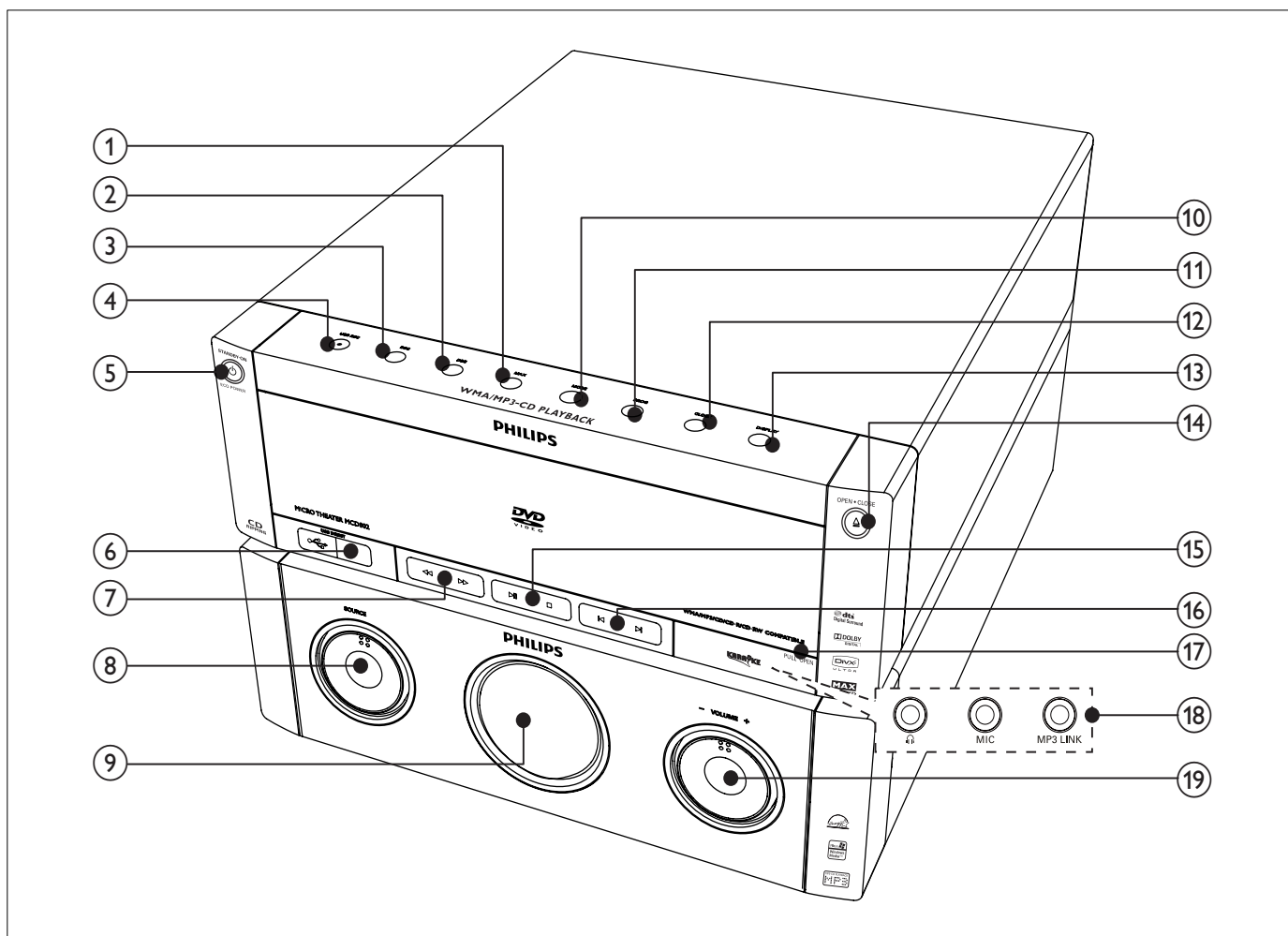
Kód regionu DVD	Země
 	Evropa

Obsah dodávky

Zkontrolujte a ověřte obsah balení:

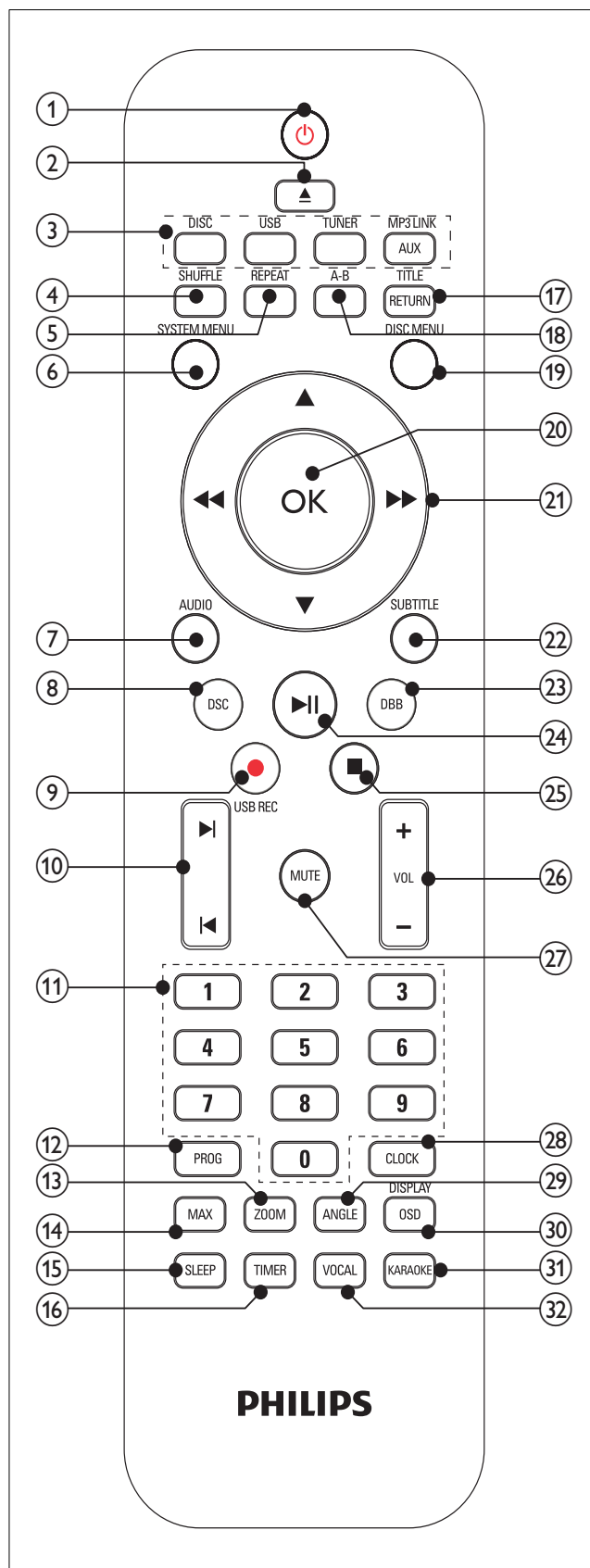
- Hlavní jednotka
- Reproduktorová skříň x 2
- Kabel kompozitního videa (žlutý)
- Ovládací kabel
- Napájecí kabel
- Dálkový ovladač s bateriemi
- Drátová anténa VKV
- Uživatelský manuál
- Stručný návod k rychlému použití


Celkový pohled na hlavní jednotku






- | | |
|---|---|
| <p>① MAX</p> <ul style="list-style-type: none"> • Zapínání nebo vypínání okamžitého zvýšení výkonu pro zvuk. <p>② DBB</p> <ul style="list-style-type: none"> • Zapnutí nebo vypnutí dynamického zdůraznění basů. <p>③ DSC</p> <ul style="list-style-type: none"> • Výběr předvolby nastavení zvuku. <p>④ USB REC ●</p> <ul style="list-style-type: none"> • Po otevření nabídky lze vytvářet soubory MP3. <p>⑤ ⏻ STANDBY-ON/ECO POWER</p> <ul style="list-style-type: none"> • Zapíná jednotku, přepíná do pohotovostního režimu nebo do úsporného pohotovostního režimu. <p>⑥ USB DIRECT ↔</p> <ul style="list-style-type: none"> • Konektor pro velkokapacitní paměťové zařízení USB. <p>⑦ ⏮⏪⏩⏭</p> <ul style="list-style-type: none"> • Vyhledávání v rámci stopy nebo disku. • Naladění rádiové stanice. | <p>⑧ SOURCE</p> <ul style="list-style-type: none"> • Výběr zdroje: DISC, USB, VKV, AUX nebo MP3 LINK. <p>⑨ Panel displeje</p> <ul style="list-style-type: none"> • Zobrazení aktuálního stavu. <p>⑩ MODE</p> <ul style="list-style-type: none"> • Volba opakovaného nebo náhodného přehrávání. <p>⑪ PROG</p> <ul style="list-style-type: none"> • Programování stop. • Naprogramování rádiových stanic. <p>⑫ CLOCK</p> <ul style="list-style-type: none"> • Nastavení hodin. <p>⑬ DISPLAY</p> <ul style="list-style-type: none"> • Během přehrávání výběr zobrazených údajů.. <p>⑭ OPEN · CLOSE ▲</p> <ul style="list-style-type: none"> • Vysunutí nebo zavření podavače disku. |
|---|---|

Celkový pohled na dálkový ovladač



- ① 
- Zapíná jednotku, přepíná do pohotovostního režimu nebo do úsporného pohotovostního režimu.

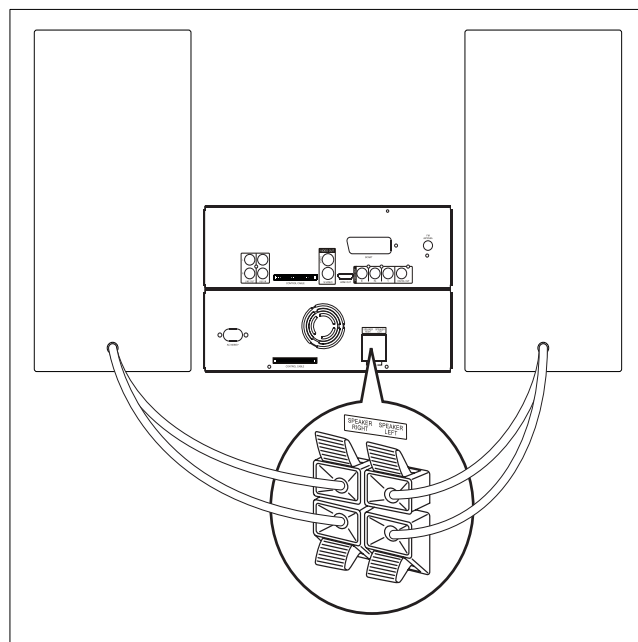
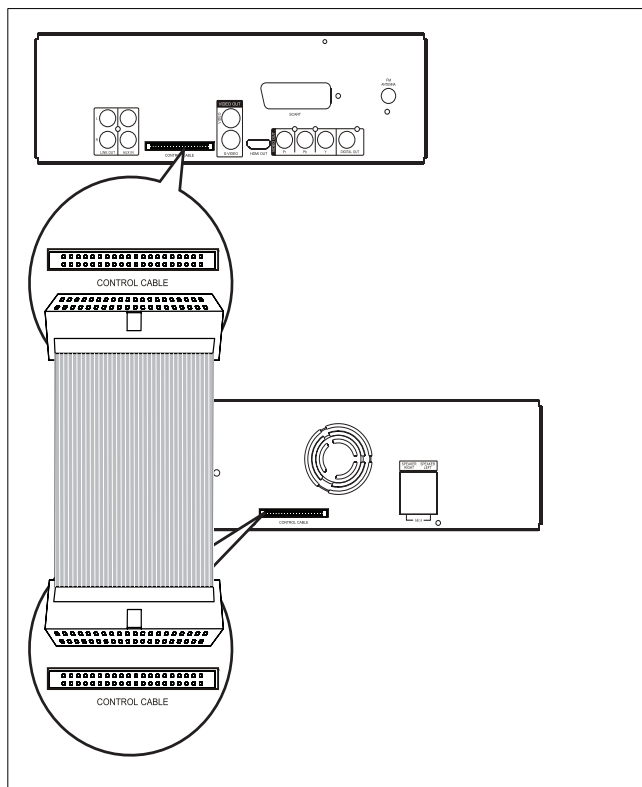
- ⑮ 
- Spuštění nebo pozastavení přehrávání.
 -
 - Zastavení přehrávání nebo vymazání programu.
- ⑯ 
- Přejít na předcházející nebo následující stopu/titul/kapitolu.
 - Výběr předvolby rádiové stanice.
- ⑰ **PULL OPEN**
- Vytažení slouží k otevření krytu zásuvek.
- ⑱ **Zásuvky**
-  Připojení sluchátek
 - **MIC** Připojení mikrofону
 - **MP3 LINK** Vstupní konektor audia (3,5mm) pro externí audiozařízení.
- ⑲ **VOLUME -/+**
- Nastavení hlasitosti.

- ② ▲
- Vysunutí nebo zavření podavače disku.
- ③ **Tlačítka volby zdroje**
- Výběr zdroje: DISC, FM, USB, AUX nebo MP3 LINK.
- ④ **SHUFFLE**
- Náhodné přehrání skladeb.
- ⑤ **REPEAT**
- Výběr režimu opakovaného přehrávání.
- ⑥ **SYSTEM MENU**
- Otevření nebo ukončení nabídky systému.
- ⑦ **AUDIO**
- Výběr jazyka zvuku během přehrávání disku DVD.
 - Výběr režimu stereo, mono levý, mono pravý nebo smíšené mono pro disky VCD.
- ⑧ **DSC**
- Výběr předvolby nastavení zvuku.
- ⑨ **USB REC ●**
- Po otevření nabídky lze vytvářet soubory MP3.
- ⑩ **◀▶**
- Přejít na předcházející nebo následující titul/kapitolu/stopu.
 - Výběr předvolby rádiové stanice.
- ⑪ **Číselná klávesnice**
- Zadání čísla.
 - Přímý výběr stopy/titulu/kapitoly.
- ⑫ **PROG**
- Programování stop/titulů/kapitol.
 - Naprogramování rádiových stanic.
- ⑬ **ZOOM**
- Zvětšení nebo zmenšení obrazu videa nebo snímku na televizní obrazovce.
- ⑭ **MAX**
- Zapínání nebo vypínání okamžitého zvýšení výkonu pro zvuk.
- ⑮ **SLEEP**
- Nastavení časovače vypnutí.
- ⑯ **TIMER**
- Nastavení budíku.
- ⑰ **RETURN/TITLE**
- U disků DVD se vrátíte k nabídce titulu nebo k předchozí nabídce.
 - U disku VCD 2.0 nebo SVCD se zapnutým režimem PBC návrat do nabídky PBC.
- ⑱ **A-B**
- Opakování určité části v rámci stopy/ titulu/kapitoly.
- ⑲ **DISC MENU**
- U disků DVD přístup k nabídce na disku nebo její ukončení.
 - U videodisků s funkcí Playback Control (PBC): zapnutí/vypnutí funkce PBC
- ⑳ **OK**
- Potvrzení výběru.
- ㉑ **◀◀▶▶**
- Rychlé vyhledávání vzad nebo vpřed.
 - Procházení nabídkami.
 - Naladění rádiové stanice.
- ▲/▼
- Procházení nabídkami.
 - U videodisků: výběr režimu pomalého přehrávání.
 - U snímků: zvětšení nebo zmenšení.
- ㉒ **SUBTITLE**
- Výběr jazyka titulků.
- ㉓ **DBB**
- Zapnutí nebo vypnutí dynamického zdůraznění basů.
- ㉔ **▶||**
- Spuštění nebo pozastavení přehrávání.
- ㉕ **■**
- Zastavení přehrávání nebo vymazání programu.
- ㉖ **VOL +/-**
- Nastavení hlasitosti.
- ㉗ **MUTE**
- Ztlumení nebo obnovení hlasitosti
- ㉘ **CLOCK**
- Nastavení hodin.
- ㉙ **ANGLE**
- Výběr úhlu sledování disku DVD
- ㉚ **OSD/DISPLAY**
- Zobrazení informací o přehrávání na připojeném televizoru.
- ㉛ **KARAOKE**
- Otevření nebo ukončení nabídky karaoke.
- ㉜ **VOCAL**
- Změna zvukového kanálu nebo disku karaoke.

3 Připojení

Připojení ovládacího kabelu

- 1 Připojte konektory dodaného ovládacího kabelu ke konektorům **CONTROL CABLE** na hlavní jednotce.

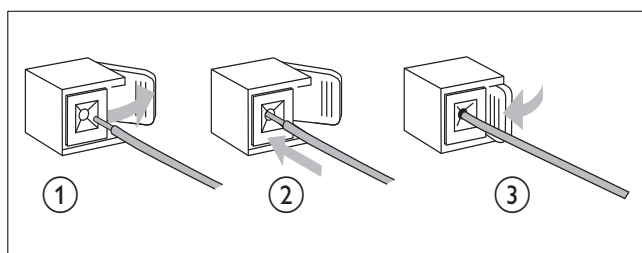


Připojení reproduktorů

Poznámka

- Ujistěte se, že se shodují barvy kabelů reproduktorů a svorek.

- 1 Podržte kryt zásuvky.
- 2 Zcela zasuňte holou část kabelu.
 - Kabely pravého reproduktoru zasuňte do svorek „**SPEAKER RIGHT**“, kabely levého reproduktoru do svorek „**SPEAKER LEFT**“.
- 3 Uvolněte kryt zásuvky.



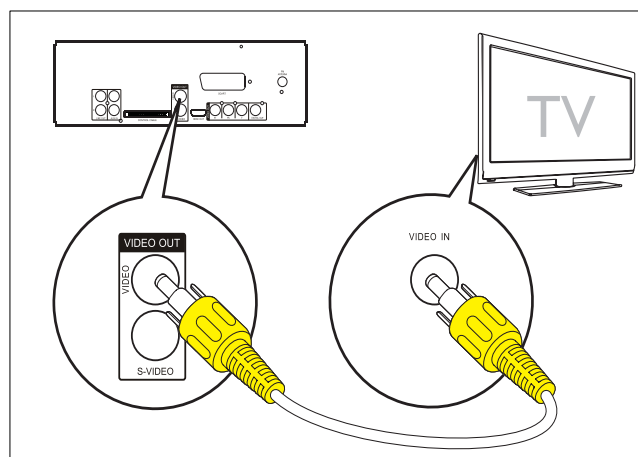
Připojení televizoru (videa)

- Možnost 1: Připojení pomocí zásuvky kompozitního videa (pro standardní televizor).
- Možnost 2: Připojení pomocí zásuvky S-Video (pro standardní televizor).
- Možnost 3: Připojení pomocí zásuvky SCART (pro standardní televizor).
- Možnost 4: Připojení pomocí konektoru komponentního videa (u standardního televizoru nebo televizoru s funkcí Progressive Scan).
- Možnost 5: Připojení pomocí rozhraní HDMI (pro televizory odpovídající standardu HDMI, DVI nebo HDCP).

Tuto jednotku je nutné připojit přímo k televizoru.

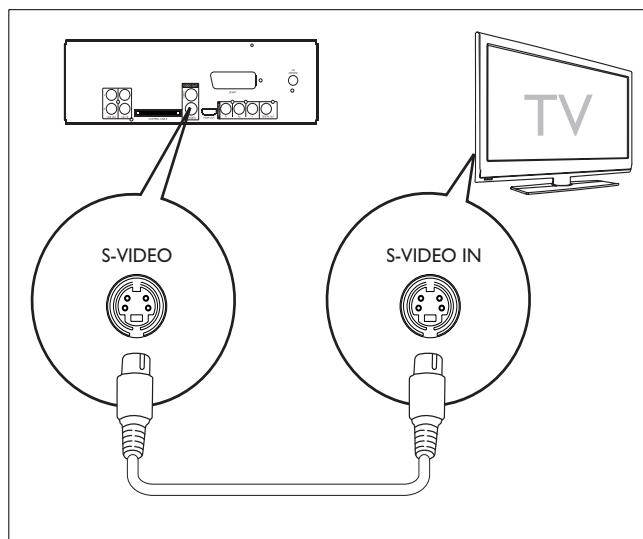
Možnost 1: Připojení pomocí zásuvky kompozitního videa

- 1 Připojte dodaný kabel kompozitního videa k:
 - konektoru **VIDEO** na této jednotce.
 - zásuvce vstupu videa na televizoru.



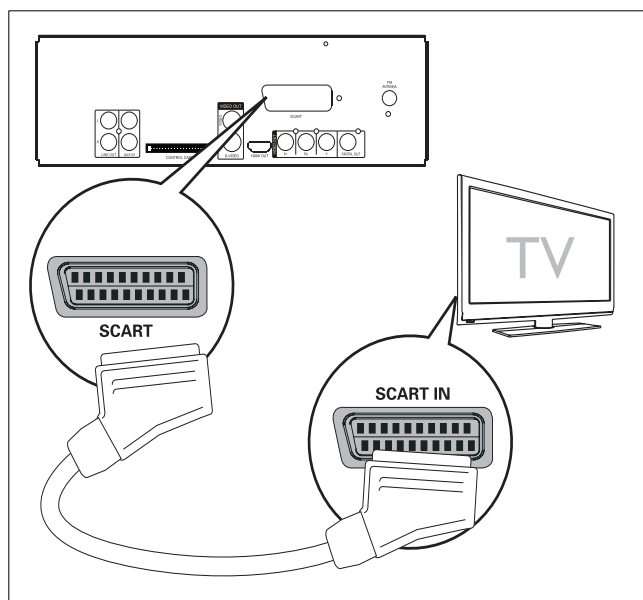
Možnost 2: Připojení pomocí zásuvky S-Video

- 1 Připojte kabel S-video (není součástí dodávky) k:
 - konektoru **S-VIDEO** na této jednotce.
 - zásuvce S-Video na televizoru.



Možnost 3: Připojení pomocí zásuvky Scart

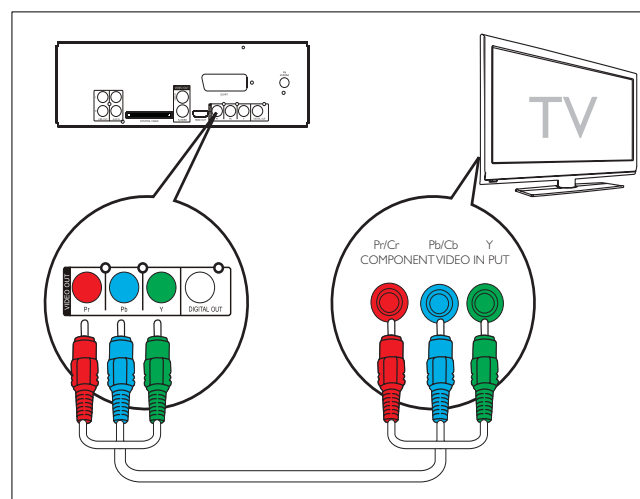
- 1 Připojte kabel Scart (není součástí dodávky) k:
 - konektoru **SCART** na této jednotce.
 - zásuvce Scart na televizoru.



Možnost 4: Připojení pomocí konektoru komponentního videa

Získejte kvalitnější video připojením televizoru vybaveného funkcí Progressive Scan přes rozhraní komponentního videa.

- 1 Připojte kabely komponentního videa (červený/modrý/zelený – nejsou součástí dodávky) k:
 - zásuvkám **VIDEO OUT (Pr Pb Y)** na této jednotce.
 - zásuvkám komponentního videa na televizoru.



Poznámka

- Pokud váš televizor funkci Progressive Scan nepodporuje, nevidíte obraz.
- Postup aktivování funkce Progressive Scan najdete v návodu k televizoru.

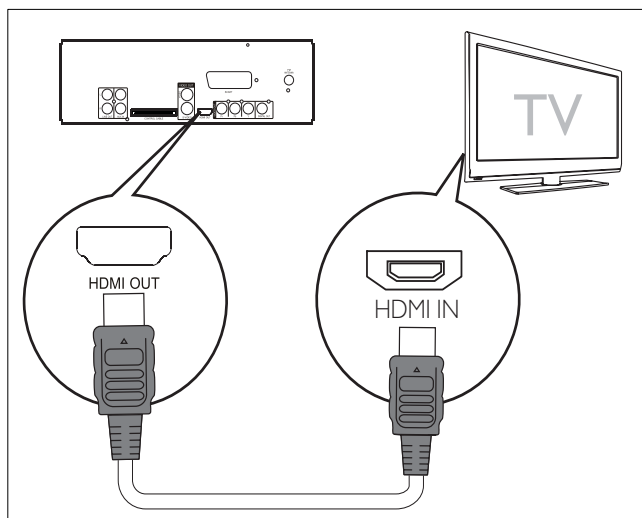
Možnost 5: Připojení pomocí kabelu HDMI

Pomocí připojení HDMI připojte televizor kompatibilní s připojeními HDMI (High Definition Multimedia Interface), DVI (Digital Visual Interface) nebo HDCP (High-bandwidth Digital Contents Protection) a získejte nejvyšší kvalitu videa. Toto připojení přenáší signály obrazu i zvuku. Pomocí tohoto připojení je možné sledovat disky DVD nebo Blu-ray, které obsahují obsah o vysokém rozlišení (HD – High-Definition).

Poznámka

- Některé televizory nepodporují přenos zvuku prostřednictvím rozhraní HDMI.

- 1 Připojte kabel HDMI (není součástí dodávky) k:
- konektoru **HDMI OUT** na této jednotce.
 - zásuvce vstupu HDMI na televizoru.



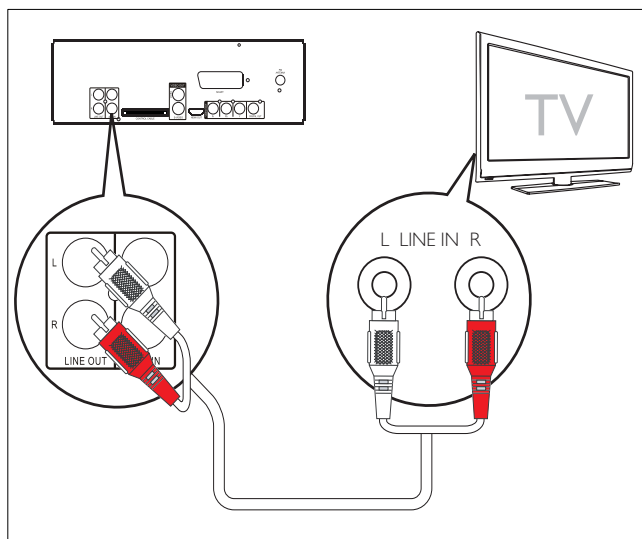
 Tip

- Disponuje-li váš televizor pouze připojením DVI, proveďte připojení pomocí adaptéru HDMI/DVI. Pro dokončení tohoto připojení je nutné další zvukové připojení.

Připojení externího audiosystému (volitelný)

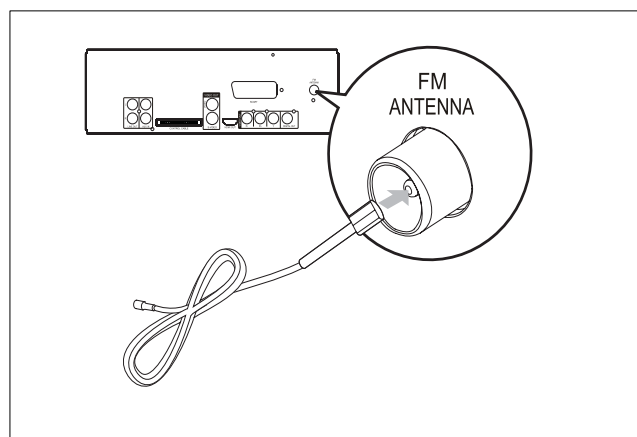
Tuto jednotku můžete připojit k externímu audiosystému a poslouchat zvuk.

- 1 Připojte kabely (červený/bílý) k:
- zásuvkám **LINE OUT L/R** na této jednotce.
 - ke vstupním zásuvkám zvuku na externím audiosystému.



Připojení antény VKV

- 1 Připojte dodanou drátovou anténu VKV k zásuvce **FM ANTENNA** na jednotce.

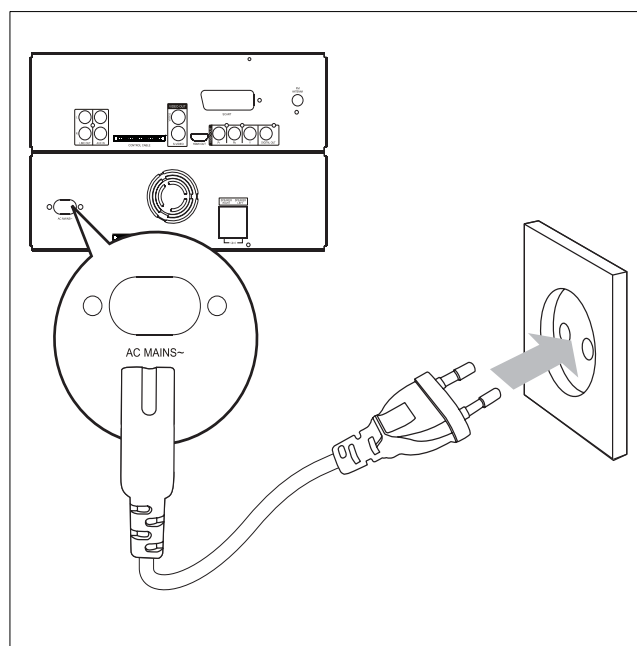


Připojení napájení

 Výstraha

- Hrozí nebezpečí poškození přístroje! Ověřte, zda napětí v elektrické síti odpovídá napětí, které je uvedeno na zadní nebo spodní straně jednotky.
- Nebezpečí úrazu elektrickým proudem! Při odpojování síťové šňůry vytahujte vždy ze zdířky konektor. Nikdy netahejte za kabel.
- Před připojením síťové šňůry zkontrolujte, zda je vše ostatní řádně zapojeno.

- 1 Zapojte síťovou šňůru do konektoru **AC MAINS~** hlavní jednotky.
- 2 Zapojte napájecí zástrčku do zásuvky ve zdi.



4 Začínáme



Výstraha

- Použití ovládacích prvků nebo úpravy provádění funkcí, které jsou v rozporu se zde uvedenými informacemi, mohou způsobit škodlivé ozáření a nebezpečný provoz.

Vždy dodržujte správné pořadí pokynů uvedených v této kapitole.

Jestliže se obrátíte na společnost Philips, budete požádáni o číslo modelu a sériové číslo vašeho přístroje. Číslo modelu a sériové číslo se nacházejí na zadní straně vašeho přístroje. Napište si čísla sem:

Model No. (číslo modelu) _____

Serial No. (sériové číslo) _____

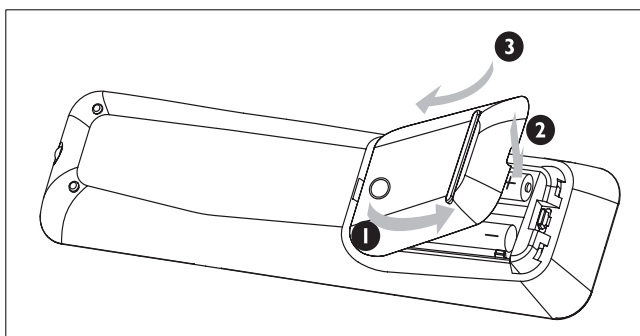
Instalace baterií do dálkového ovládání



Výstraha

- Nebezpečí výbuchu! Baterie chraňte před horkem, slunečním zářením nebo ohněm. Baterie nikdy nevhazujte do ohně.
- Nebezpečí snížení životnosti baterie! Nikdy nemíchejte různé značky ani typy baterií.
- Hrozí nebezpečí poškození přístroje! Pokud se dálkové ovládání nebude delší dobu používat, baterie vyjměte.

- 1 Otevřete přihrádku na baterie.
- 2 Vložte 2 baterie typu AAA se správnou polaritou (+/-) podle označení.
- 3 Uzavřete přihrádku na baterie.



Nastavení hodin

- 1 Stisknutím tlačítka **CLOCK** v pohotovostním režimu aktivujete režim nastavení hodin.
 - ↳ Zobrazí se čísla znázorňující čas a začnou blikat.
 - ↳ Pokud se čísla znázorňující čas nezobrazí, stiskněte a přidržte tlačítko \odot déle než 2 sekundy, abyste přepnuli do pohotovostního režimu, poté opakujte krok 1.
- 2 Stisknutím tlačítek $\blacktriangleleft/\blacktriangleright$ nastavte hodiny.
- 3 Stisknutím tlačítek $\blacktriangleleft/\blacktriangleright$ nastavte minuty.
- 4 Stisknutím a přidržením tlačítka **CLOCK** vyberte 12hodinový nebo 24hodinový režim hodin.
- 5 Stisknutím tlačítka **CLOCK** volbu potvrďte.

Zapnutí

- 1 Stiskněte tlačítko \odot .
 - ↳ Jednotka se přepne na poslední vybraný zdroj.

Přepnutí do pohotovostního režimu

- 1 Stisknutím a přidržením tlačítka \odot déle než 2 sekundy přepnete jednotku do pohotovostního režimu.
 - ↳ Na zobrazovacím panelu se zobrazí hodiny (pokud jsou nastaveny).

Přepnutí jednotky do pohotovostního režimu:

- 1 Během přehrávání stiskněte tlačítko \odot .
 - ↳ Podsvícení zobrazovacího panelu se vypne.

Výběr správného zdroje na televizoru

- 1 Zapněte přístroj.
- 2 Stisknutím tlačítka **DISC** vyberte zdroj disku.
- 3 Zapněte televizor a poté vyberte správný zdroj videa.
 - ↳ Měli byste vidět modrou obrazovku pozadí DVD Philips.



Tip

- Podrobnosti o výběru správného zdroje videa naleznete v návodu k televizoru.

Výběr správného systému TV příjmu

Toto nastavení změňte, pokud se video nezobrazuje správně. Toto nastavení by mělo odpovídat nejběžnějšímu nastavení televizorů ve vaší zemi.

- 1 Stiskněte tlačítko **SYSTEM MENU**.
- 2 Stisknutím tlačítka ▼ vyberte možnost **[Video Setup]>[TV Type]** a poté stiskněte tlačítko ►►.
- 3 Vyberte nastavení a poté stiskněte tlačítko **OK**.
 - **[PAL]** - Pro televizory se systémem barev PAL.
 - **[NTSC]** - Pro televizory se systémem barev NTSC.
 - **[Multi]** - Pro televizory kompatibilní se systémy PAL i NTSC.
- 4 Chcete-li nabídku opustit, stiskněte tlačítko **SYSTEM MENU**.

Změna jazyka nabídky systému

- 1 Stiskněte tlačítko **SYSTEM MENU**.
- 2 Vyberte možnost **[General Setup] >[OSD Language]** a poté stiskněte tlačítko ►►.
- 3 Vyberte jazyk a poté stiskněte tlačítko **OK**.
- 4 Chcete-li nabídku opustit, stiskněte tlačítko **SYSTEM MENU**.

Zapnutí režimu Progressive Scan

Podporuje-li televizor výstup Progressive Scan, můžete připojit tuto jednotku a televizor pomocí připojení prostřednictvím komponentního videa. (viz kapitola „Připojení televizoru (videa)“ > „Možnost 4: „Připojení pomocí konektorů komponentního videa““).

- 1 Zapněte televizor a ujistěte se, že režim Progressive Scan v televizoru je deaktivovaný (viz návod k televizoru).
- 2 Přepněte televizor na správný kanál pro jednotku.
- 3 Stiskněte tlačítko **DISC**.
- 4 Stiskněte tlačítko **SYSTEM MENU**.
- 5 Stisknutím tlačítka ▼ vyberte možnost **[Video Setup]**, poté stiskněte tlačítko ►►.
- 6 Vyberte možnost **[Progressive]>[On]**, poté stiskněte tlačítko **OK**.
 - ↳ Zobrazí se zpráva s varováním.
- 7 Pokračujte výběrem možnosti **[Ok]** a stisknutím tlačítka **OK**.
 - ↳ Nastavení funkce Progressive Scan je dokončeno.



Poznámka

- Pokud se objeví prázdná nebo zkreslená televizní obrazovka, počkejte 15 sekund na automatické obnovení.
- Nevidíte-li žádný obraz, vypněte režim Progressive Scan tímto způsobem: 1) Stisknutím tlačítka ▲ otevřete podavač disku. 2) Stiskněte tlačítko ◀◀. 3) Stiskněte tlačítko **AUDIO**.

- 8 Stisknutím tlačítka **SYSTEM MENU** nastavení ukončíte.
 - Nyní můžete zapnout v televizoru režim Progressive Scan.



Poznámka

- Během přehrávání, kdy je režim progresivního skenování zapnutý na této jednotce i na televizoru, se může zobrazovat zkreslený obraz. Vypněte funkci Progressive Scan na této jednotce i na televizoru.

5 Přehrávání

Přehrávání disku



Výstraha

- Nedívejte se do laserového paprsku uvnitř jednotky.
- Hrozí nebezpečím poškození přístroje! Nikdy nepřehrávejte disky s doplňky, jako jsou stabilizační diskové kroužky nebo diskové čisticí kartony.
- Netlačte na zásuvku disku ani do ní nepokládejte jiné předměty než disky.

- 1 Opakovaným stisknutím tlačítka **DISC** vyberte zdroj disk.
- 2 Stisknutím tlačítka ▲ otevřete podavač disku.
- 3 Vložte disk potíštěnou stranou nahoru a zavřete podavač disku.
 - ↳ Přehrávání se automaticky spustí.
 - Jestliže přehrávání nespustí, vyberte možnost z nabídky disku a poté stiskněte tlačítko ►||.
 - Chcete-li přehrávání pozastavit nebo obnovit, stiskněte tlačítko ►||.
 - Pokud chcete přehrávání zastavit, stiskněte tlačítko ■.
 - U disků MP3/WMA: album vyberte stisknutím tlačítek ▲/▼.
 - Chcete-li přejít na skladbu/soubor/kapitolu, stiskněte tlačítka ◀/▶.
 - Rychlý posun vzad/vpřed zahájíte stisknutím a přidržením tlačítek ◀◀/▶▶.



Poznámka

- Tato funkce je k dispozici pouze pro videozáznamy DVD/ DivX nahrané s několika jazyky titulků.
- Během přehrávání stiskněte opakovaně tlačítko **SUBTITLE** a zvolte dostupný jazyk titulků.

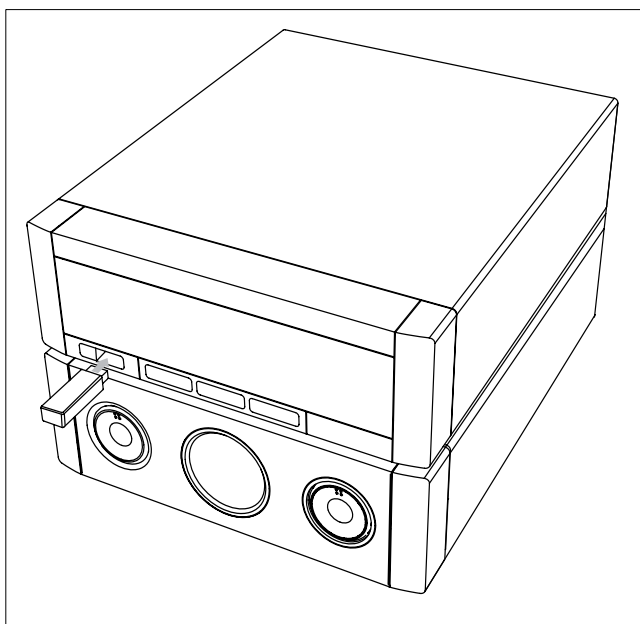
Přehrávání z jednotky USB



Poznámka

- Zkontrolujte, zda zařízení USB má přehrávatelný obsah. (viz část „Informace o hratelosti USB“)

- 1 Odklopte kryt zásuvky USB na předním panelu.
- 2 Konektor USB zařízení USB vložte do zásuvky USB.



- 3 Stisknutím tlačítka **USB** vyberte zdroj jednotky USB.
 - ↳ Je zobrazen celkový počet skladeb.
 - ↳ Přehrávání se automaticky spustí.
 - Chcete-li přehrávání pozastavit nebo obnovit, stiskněte tlačítko **▶||**.
 - Pokud chcete přehrávání zastavit, stiskněte tlačítko **■**.
 - Chcete-li vybrat album/složku, stiskněte tlačítka **▲/▼**.
 - Chcete-li vynechat stopu/složku, stiskněte tlačítka **◀/▶**.
 - Rychlý posun vzad/vpřed zahájíte stisknutím a přidržením tlačítek **◀◀▶▶**.

Přehrávání videa DivX

Je možné přehrávat soubory DivX zkopírované na disk CD-R/RW, zapisovatelný disk DVD nebo zařízení USB.

- 1 Vložte disk nebo připojte zařízení USB.
- 2 Vyberte zdroj.
 - V případě disků stiskněte tlačítko **DISC**.
 - V případě zařízení USB stiskněte tlačítko **USB**.
- 3 Vyberte soubor, který chcete přehrávat, a stiskněte tlačítko **OK**.
 - Pokud chcete přehrávání zastavit, stiskněte tlačítko **■**.
 - Chcete-li přehrávání pozastavit nebo obnovit, stiskněte tlačítko **▶||**.
 - Jazyk titulků změníte stisknutím tlačítka **SUBTITLE**.



Poznámka

- Soubory titulků s následujícími příponami (.srt, .sub, .ssa, .ass) jsou podporovány, ale nezobrazí se v nabídce přechodu k souboru.
- Název souboru titulků musí být také shodný s názvem souboru videa.
- Jednotlivé titulky lze zobrazit pouze v rozsahu průměrně 45 znaků.

Zobrazení obrázků

Soubory JPEG je možné zobrazit jako prezentaci.

- 1 Vložte disk s fotografiemi nebo připojte zařízení USB.
- 2 Vyberte zdroj.
 - V případě disků stiskněte tlačítko **DISC**.
 - V případě zařízení USB stiskněte tlačítko **USB**.
- 3 V případě disku s obrázky JPEG spustíte stisknutím tlačítka **▶||** prezentaci znovu.
 - ↳ V případě disku Kodak Picture CD se prezentace spustí automaticky.

Náhled snímků

- 1 Během přehrávání stiskněte tlačítko **OSD/ DISPLAY**.
 - ↳ Zobrazí se miniatury 12 obrázků.
- 2 Stisknutím tlačítek **◀/▶** přeskočíte na předcházející/následující stranu.
 - Chcete-li zobrazit snímek, vyberte snímek a poté stiskněte tlačítko **OK**.
 - Stisknutím tlačítka **RETURN/TITLE** se vrátíte do nabídky obrazového disku CD.

Otočení obrázku

- 1 Během zobrazení otočte stisknutím tlačítka ▲ /▼ obrázek po nebo proti směru hodinových ručiček.

Ovládání přehrávání

Přístup k nabídce disku

Vložíte-li disk DVD/(S)VCD, na obrazovce televizoru se může objevit nabídka.

- 1 Během přehrávání stiskněte tlačítka **DISC MENU**, abyste otevřeli nebo ukončili nabídku disku.

Pro disky VCD s funkcí Playback Control (PBC) (pouze verze 2.0)

Funkce PBC umožňuje interaktivní přehrávání disků VCD podle obrazovky s nabídkou.

- 1 Během přehrávání stiskněte tlačítka **DISC MENU**, abyste zapnuli nebo vypnuli řízení přehrávání.
 - ↳ Pokud je funkce PBC zapnutá, je zobrazena obrazovka nabídky.
 - ↳ Je-li funkce PBC vypnutá, je obnoveno normální přehrávání.
 - Jestliže je během přehrávání funkce PBC zapnutá, stiskněte tlačítka **RETURN/TITLE**, abyste se vrátili do nabídky PBC na obrazovce.

Výběr možností opakovaného přehrávání nebo přehrávání v náhodném pořadí

Opakované přehrávání

- 1 Během přehrávání stiskněte opakovaně tlačítka **REPEAT** a vyberte možnost.
 - ↳ Vybraná možnost se na chvíli zobrazí.
- 2 K normálnímu přehrávání se vrátíte opakovaným stisknutím tlačítka **REPEAT**, dokud se nezobrazí hlášení [**Repeat Off**].

Náhodné přehrávání

- 1 Během přehrávání stiskněte tlačítka **SHUFFLE**.
- 2 Normální přehrávání obnovíte další stisknutím tlačítka **SHUFFLE**.

Opakování A-B (DVD/VCD/CD/MP3/WMA)

- 1 Během hudby nebo přehrávání videa stiskněte tlačítka **A-B** v počátečním bodě.
- 2 V koncovém bodě stiskněte tlačítka **A-B**.
 - ↳ Zvolený úsek se začne opakovaně přehrávat.
 - Opakované přehrávání ukončíte opětovným stisknutím tlačítka **A-B**.



Poznámka

- Část A a B lze nastavit pouze v rámci stejné stopy/titulu.

Možnosti přehrávání

Zobrazení informací o přehrávání disků

- 1 Během přehrávání stiskněte tlačítka **OSD/DISPLAY**, abyste zobrazili nabídku informací.
- 2 Stisknutím tlačítek ▲/▼ zobrazíte informace.

Řízení přehrávání prostřednictvím nabídky:

- 1 Stisknutím tlačítek ▲/▼ vyberte položku a poté stiskněte tlačítka **OK**.
- 2 Použitím číselné klávesnice zadejte číslo/čas nebo stisknutím tlačítka ▲/▼ vyberte možnost.
- 3 Stisknutím tlačítka **OK** volbu potvrďte.

Programování stop/tituly



Poznámka

- Tato funkce není dostupná pro disky MP3/WMA.

- 1 V režimu **DISC** zadejte stisknutím tlačítka **PROG** režim programu.
- 2 Stisknutím tlačítek ◀◀▶▶/▲/▼ vyberte číslo předvolby.
- 3 K zadání čísla stopy/titulu použijte numerickou klávesnici.
 - Na další/předchozí stránku se dostanete stisknutím tlačítek ▶/◀.
 - Naprogramovanou stopu/titul vymažete volbou čísla předvolby a následujícím stisknutím tlačítka **OK**.
 - Režim programu ukončíte stisknutím tlačítka **PROG**.
- 4 Když je program kompletní, vyberte možnost [**Start**] (Spustit) a poté stisknutím tlačítka **OK** spustíte přehrávání.

Zvětšování a zmenšování obrazu

- 1 Při přehrávání videa nebo snímků můžete opakovaným stisknutím tlačítka **ZOOM** zvětšit nebo zmenšit obrázek.
 - Je-li obrázek zvětšený, můžete stisknutím tlačítek ◀◀▶▶/▲/▼ obrázek procházet.

Změna zvukového kanálu

Poznámka

- Tato funkce je dostupná pouze pro přehrávání disků VCD/DivX.

- 1 Během přehrávání opakovaně stiskněte tlačítka **AUDIO** a zvolte dostupný audio kanál na disku:
 - Mono levý
 - Mono pravý
 - Mix-Mono
 - stereo

Výběr úhlu kamery

Poznámka

- Tato funkce je dostupná pouze pro záznamy na discích DVD pořízené více kamerami z různých úhlů.

- 1 Během přehrávání můžete opakovaným stisknutím tlačítka **ANGLE** vybrat úhel kamery.

Výběr jazyka zvuku

Poznámka

- Tato funkce je dostupná pouze pro videa DVD/DivX nahraná s více jazykovými stopami.

- 1 Stiskněte opakovaně tlačítka **AUDIO** a zvolte jazyk zvuku.

6 Nastavení zvuku

Úprava hlasitosti

- 1 Hlasitost během přehrávání zvýšíte/snížíte stisknutím tlačítka **VOL +/-**.

Zvýraznění zvukového výkonu

Funkce **MAX SOUND** umožňuje okamžité zvýšení výkonu zvuku.

- 1 Stisknutím tlačítka **MAX** zapnete nebo vypnete zvýraznění zvukového výkonu.
 - ↳ Je-li funkce **MAX sound** aktivována, je zobrazeno hlášení **MAX**.

Ztlumení zvuku

- 1 Stisknutím tlačítka **MUTE** během přehrávání ztlumíte zvuk nebo ztlumení zrušíte.

Výběr předvolby zvukového efektu

- 1 Během přehrávání opakovaným stisknutím tlačítka **DSC** vyberte možnost:
 - **[ROCK]** (rock)
 - **[JAZZ]** (jazz)
 - **[POP]** (pop)
 - **[CLASSIC]** (klasická hudba)

Vylepšení basů

- 1 Během přehrávání stisknutím tlačítka **DBB** zapnete nebo vypnete dynamické zvýraznění basů.
 - ↳ Je-li funkce **DBB** aktivována, je zobrazeno hlášení **DBB**.

7 Úprava nastavení

Obecné nastavení

- 1 Stiskněte tlačítka **SYSTEM MENU**.
 - ↳ Zobrazí se nabídka **[General Setup]**.
- 2 Stiskněte tlačítka **▶▶**.
- 3 Vyberte možnost a stiskněte tlačítka **OK**.
- 4 Vyberte nastavení a stiskněte tlačítka **OK**.
 - Pokud se chcete vrátit k předchozí nabídce, stiskněte tlačítka **◀◀**.
 - Chcete-li nabídku opustit, stiskněte tlačítka **SYSTEM MENU**.

Poznámka

- Popis výše uvedených možností naleznete na následujících stránkách.

[Disc Lock]

Funkce určená pro nastavení omezení přehrávání konkrétních disků. Před spuštěním přehrávání vložte disk do podavače (zamknout lze maximálně 40 disků).

- **[Lock]** – omezení přístupu k aktuálnímu disku. K odemknutí a přehrávání disku je třeba zadat heslo.
- **[Unlock]** – přehrání všech disků



Tip

- Heslo nastavíte nebo změníte přechodem na možnost **[Preferences]>[Password]**.

[OSD Language]

Vyberte preferovaný jazyk pro nabídku na obrazovce.

[Screen Saver]

Spořič obrazovky chrání televizní obrazovku před poškozením způsobeným dlouhým zobrazením statického obrázku.

- **[On]** – zapnutí spořiče obrazovky
- **[Off]** – vypnutí spořiče obrazovky

[DivX(R) VOD Code]

Zobrazení registračního kódu DivX®.



Tip

- Registrační kód DivX zadejte v případě, že si půjčujete nebo kupujete video z webových stránek <http://vod.divx.com/>. Video ve formátu DivX DivX® zapůjčená nebo zakoupená prostřednictvím služby VOD (Video On Demand) lze přehrávat pouze na zařízení, pro které byla zaregistrována.

Nastavení zvuku

- 1 Stiskněte tlačítko **SYSTEM MENU**.
↳ Zobrazí se nabídka **[General Setup]**.
- 2 Stisknutím tlačítka ▼ vyberte možnost **[Audio Setup]**, poté stiskněte tlačítko ►►.
- 3 Vyberte možnost a poté stiskněte tlačítko **OK**.
- 4 Vyberte nastavení a stiskněte tlačítko **OK**.
 - Pokud se chcete vrátit k předchozí nabídce, stiskněte tlačítko ◀◀.
 - Chcete-li nabídku opustit, stiskněte tlačítko **SYSTEM MENU**.



Poznámka

- Popis výše uvedených možností naleznete na následujících stránkách.

[HDMI Audio]

Jestliže tento přístroj připojíte k televizoru pomocí kabelu HDMI, vyberte u tohoto připojení nastavení výstupu zvuku.

- **[Off]** – vypnutí zvuku z televizoru. Zvuk se přehrává pouze prostřednictvím tohoto přístroje.
- **[All]** – zvuk vystupuje jak z televizoru, tak z přístroje. Není-li audioformát na disku podporován, je smíšen na 2kanalový zvuk (lineární PCM).

[CD Upsampling]

Převěde hudební disk CD na vyšší vzorkovací frekvenci pomocí sofistikovaného digitálního zpracování signálu, díky němuž je dosaženo vyšší kvality zvuku.

- **[Off]** – vypnutí převzorkování disku CD
- **[88.2kHz (X2)]** – převedení vzorkovací frekvence disků CD na dvojnásobnou úroveň oproti originálu



Poznámka

- Funkce převzorkování disku CD je k dispozici pouze v režimu stereo.

[Audio Sync]

Pokud přehráváte videodisk, nastavte výchozí časovou prodlevu pro zvukový výstup.

- 1) Chcete-li začít, stiskněte tlačítko **OK**.
- 2) V nabídce vyberte zpoždění reproduktoru, poté stisknutím tlačítek ◀◀/▶▶ nastavte časovou prodlevu.
- 3) Stisknutím tlačítka **OK** potvrďte nastavení a ukončete nabídku.

Nastavení videa

- 1 Stiskněte tlačítko **SYSTEM MENU**.
↳ Zobrazí se nabídka **[General Setup]**.
- 2 Stisknutím tlačítka ▼ vyberte možnost **[Video Setup]** a poté stiskněte tlačítko ►►.
- 3 Vyberte možnost a poté stiskněte tlačítko **OK**.
- 4 Vyberte nastavení a stiskněte tlačítko **OK**.
 - Pokud se chcete vrátit k předchozí nabídce, stiskněte tlačítko ◀◀.
 - Chcete-li nabídku opustit, stiskněte tlačítko **SYSTEM MENU**.



Poznámka

- Popis výše uvedených možností naleznete na následujících stránkách.

[TV Type]

Toto nastavení změňte, pokud se video nezobrazuje správně. Toto nastavení by mělo odpovídat nejběžnějšímu nastavení televizorů ve vaší zemi.

- **[PAL]** – Pro televizory se systémem barev PAL.
- **[NTSC]** – Pro televizory se systémem barev NTSC.
- **[Multi]** – Pro televizory kompatibilní se systémy PAL i NTSC.

[TV Display]

Formát televizního vysílání označuje poměr stran zobrazení podle typu připojeného televizoru.



4:3 Pan Scan (PS) 4:3 Letter Box (LB) 16:9 (Wide Screen)

- **[4:3 Pan Scan]** – Pro televizory s obrazovkou 4:3: zobrazení na celou obrazovku s oříznutými stranami.
- **[4:3 Letter Box]** – Pro televizory s obrazovkou 4:3: širokoúhlé zobrazení s černými pruhy nahoře a dole.
- **[16:9 Wide Screen]** – Pro širokoúhlé televizory: poměr stran zobrazení 16:9.

[Progressive]

Podporuje-li televizor výstup Progressive Scan, je možné zapnout režim Progressive Scan a zlepšit tak kvalitu obrazu. Video je třeba připojit prostřednictvím komponentního videa.

- **[Off]** – Vypnutí režimu Progressive Scan.
- **[On]** – Zapnutí režimu Progressive Scan.



Tip

- K dispozici je podrobnější popis (viz část 'Začínáme' > 'Zapnutí režimu Progressive Scan').

[Picture Settings]

Vyberte předdefinovanou sadu nastavení barev obrázků nebo proveďte přizpůsobení vlastního nastavení.

- **[Standard]** – původní nastavení barev
- **[Bright]** – nastavení barev – syté
- **[Soft]** – nastavení barev – teplé
- **[Personal]** – vlastní nastavení barev. Nastavení úrovně jasu, kontrastu, ostrosti/odstínu a sytosti barev

[HDMI Setup]

Jestliže tento přístroj připojujete k televizoru pomocí kabelu HDMI, vyberte nejlepší nastavení videa HDMI, které televizor podporuje.

- **[Wide Screen Format]** – určení širokoúhlého formátu u přehrávání disků

Možnost	Popis
[Superwide]	Středová poloha obrazovky je roztažena méně než strana. Použitelný jen do pro nastavení rozlišení videa 720p a vyšší.
[4:3 Pillar Box]	Bez roztažení obrazu. Na obou stranách obrazovky se zobrazí černé pruhy.
[Off]	Obraz se zobrazí podle formátu disku.



Poznámka

- Toto nastavení je dostupné pouze tehdy, jestliže jste v nastavení **[TV Display]** zvolili možnost **[16:9 Wide Screen]**.

- **[HDMI Video]** - Výběr rozlišení videa HDMI, které je kompatibilní s možností zobrazení televizoru.

Možnost	Popis
[Auto]	Automaticky rozezná a vybere nejlepší podporované rozlišení videa.
[480p], [576p],[720p], [1080i],[1080p]	Vyberte rozlišení videa, které televizor nejlépe podporuje. Podrobnosti naleznete v návodu k televizoru.



Poznámka

- Pokud není nastavení kompatibilní s televizorem, objeví se prázdná obrazovka. Počkejte 15 sekund na automatické obnovení nebo následujícím způsobem přepněte do výchozího režimu: 1) Stiskněte tlačítko ▲ 2) Stiskněte tlačítko ◀◀ 3) Stiskněte tlačítko ZOOM.

[Component]

Výběr formátu výstupu videa odpovídajícího připojení videosignálu mezi touto jednotkou a televizorem.

- **[YUV]** – připojení komponentního videa
- **[RGB]** – připojení Scart

[Closed Caption]

Zapnutí nebo vypnutí zobrazování titulků

- **[On]** – zobrazení zvukových efektů v titulcích
K dispozici pouze u disků obsahujících skryté titulky a u televizorů, které podporují tuto funkci.
- **[Off]** – vypnutí skrytých titulků

Předvolby

- 1 Stiskněte tlačítko **SYSTEM MENU**.
↳ Zobrazí se nabídka **[General Setup]**.
- 2 Stisknutím tlačítka ▼ vyberte možnost **[Preferences]**, poté stiskněte tlačítko ►►.
- 3 Vyberte možnost a poté stiskněte tlačítko **OK**.
- 4 Vyberte nastavení a stiskněte tlačítko **OK**.
 - Pokud se chcete vrátit k předchozí nabídce, stiskněte tlačítko ◀◀.
 - Chcete-li nabídku opustit, stiskněte tlačítko **SYSTEM MENU**.

Poznámka

- Popis výše uvedených možností naleznete na následujících stránkách.

[Audio]

Vyberte preferovaný jazyk zvuku pro přehrávání disku.

[Subtitle]

Vyberte preferovaný jazyk titulků pro přehrávání disku.

[Disc Menu]

Vyberte preferovaný jazyk nabídky disku.

Poznámka

- Pokud na disku není k dispozici vámi nastavený jazyk, bude použit výchozí jazyk disku.
- U některých disků je možné jazyk změnit pouze z nabídky disku.
- Chcete-li vybrat z jazyků, které nejsou v nabídce uvedeny, vyberte možnost **[Others]**. Nahlédněte do seznamu kódů jazyka na konci této uživatelské příručky a zadejte příslušný 4místný kód jazyka.

[Parental]

Omezení přístupu k diskům, jejichž obsah je nevhodný pro děti. Tyto typy disků musí být nahrány s hodnocením.

- 1) Stiskněte tlačítko **OK**.
- 2) Vyberte úroveň hodnocení a stiskněte tlačítko **OK**.
- 3) Pomocí číselných tlačítek zadejte heslo.

Poznámka

- Disky DVD, jejichž hodnocení přesahuje nastavenou úroveň **[Parental]**, budou pro přehrávání vyžadovat zadání hesla.
- Hodnocení závisí na zemi. Abyste mohli přehrávat všechny disky, vyberte možnost „8“.
- Na některých discích je hodnocení uvedeno, avšak ty nemusí být nahrány s hodnocením. U takových disků tato funkce nefunguje.

Tip

- Můžete nastavit nebo změnit heslo (viz „Předvolby“ > **[Password]**).

[MP3/JPEG Nav]

Výběr zobrazení složek nebo všech souborů.

- **[Without Menu]** – zobrazení všech souborů.
- **[With Menu]** – zobrazení složek souborů MP3/WMA

[Password]

Nastavení nebo změna hesla pro uzamčené disky a přehrávání nepřístupných disků DVD.

- 1) Stisknutím číselných tlačítek zadejte číslice ‚000000‘ nebo naposledy nastavené heslo v poli **[Old Password]**.
- 2) Do pole **[New Password]** zadejte nové heslo.
- 3) Do pole **[Confirm PWD]** zadejte znovu nové heslo.
- 4) Stisknutím tlačítka **OK** nabídku ukončíte.

Poznámka

- Pokud heslo zapomenete, před nastavením nového hesla zadejte ‚136900‘.

[DivX Subtitle]

Vybere znakovou sadu podporující titulky DivX.

[Standard]	
	English (angličtina), Irish (irština), Danish (dánština), Estonian (estonština), Finnish (finština), French (francouzština), German (němčina), Italian (italština), Portuguese (portugalština), Luxembourgish (lucemburština), Norwegian (norština, Bokmål a Nynorsk), Spanish (španělština), Swedish (švédština), Turkish (turečtina)

[Central Europe]	Polish (poľština), Czech (čeština), Slovak (slovenština), Albanian (albánština), Hungarian (maďarština), Slovene (slovinština), Croatian (chorvatština), Serbian (srbština, latinský zápis), Romanian (rumunština)
[Cyrillic]	Belarusian (běloruština), Bulgarian (bulharština), Ukrainian (ukrajinština), Macedonian (macedonština), Russian (ruština), Serbian (Srbština)
[Greek]	Řečtina
[Hebrew]	Hebrejština
[Chinese(Simp)]	Zjednodušená čínština
[Korean]	Korejština

Poznámka

- Ujistěte se, že soubor titulků má stejný název jako soubor filmu. Je-li například název souboru filmu „Movie.avi“, je nutné zadat název textového souboru „Movie.sub“ nebo „Movie.srt“.

[Default]

Obnovení všech nastavení tohoto přístroje na výchozí nastavení od výrobce, a to kromě nastavení **[Disc Lock]**, **[Password]** a **[Parental]**.

[Version Info]

Zobrazení verze softwaru přístroje

Tip

- Tato informace je povinná, pokud chcete zjistit, zda je dostupná nejnovější verze softwaru na webu společnosti Philips, abyste si ji mohli na tomto přístroji stáhnout a nainstalovat.

8 Poslech rádia

Tip

- Pro optimální příjem anténu zcela natáhněte a upravte její polohu.
- Anténu umístěte co nejdále od televizoru, videorekordéru nebo jiných zdrojů vyzařování, předejdete tak rušení.

První ladění

Pokud přistupujete k režimu rádia poprvé, postupujte při ladění rádiových stanic podle následujících pokynů.

- 1 Stiskněte tlačítko **TUNER**.
 - ↳ Zobrazí se hlášení „AUTO INSTALL ... PRESS PLAY“ (AUTOMATICKÁ INSTALACE ... STISKNĚTE TLAČÍTKO PŘEHRÁVÁNÍ).
- 2 Stiskněte tlačítko **▶||**.
 - ↳ Do paměti se uloží všechny zjištěné rádiové stanice.
 - ↳ Po dokončení akce se naladí první předvolba rádiové stanice.
 - Automatické ladění lze zastavit stisknutím tlačítka **■**.

Poznámka

- Tato jednotka může uložit maximálně až 40 rádiových stanic.
- Pokud není aktivována automatická instalace nebo je uloženo méně než 5 rádiových stanic, budete vyzváni, abyste si zkontrolovali anténu VKV.

Naladění rádiové stanice

- 1 Stisknutím tlačítka **TUNER** vyberte zdroj tuner.
- 2 Stiskněte a podržte tlačítko **◀◀▶▶** po dobu delší než dvě sekundy.
 - ↳ Rádio automaticky naladí stanici se silným příjmem.
- 3 Zopakováním kroku 2 naladíte více stanic.
 - Chcete-li naladit slabou stanici, stiskněte opakovaně tlačítko **◀◀▶▶**, dokud nedosáhnete optimálního příjmu.

Poznámka

- Pokud se FM stanice vysílá RDS (Radio Data System), data, názvu rádia stanice je zobrazena.

Nová instalace rádiových stanic

- 1 Stiskněte tlačítko **TUNER**.
- 2 Stiskněte a podržte tlačítko **PROG** po dobu delší než dvě sekundy.
 - ↳ Všechny dříve uložené rádiové stanice jsou nahrazeny.

Ruční programování rádiových stanic

Naprogramovat lze maximálně 40 předvoleb rádiových stanic.

- 1 Naladění rádiové stanice.
- 2 Stisknutím tlačítka **PROG** aktivujte režim programu.
- 3 Stisknutím tlačítka **◀▶** přiřaďte této rádiové stanici číslo a stisknutím tlačítka **PROG** volbu potvrďte.
 - ↳ Zobrazí se číslo předvolby a frekvence předvolby stanice.
- 4 Zopakováním výše uvedených kroků naprogramujte další stanice.



Tip

- Chcete-li přepsat naprogramovanou stanici, uložte na její místo jinou stanici.

Odstranění předvolby rádiové stanice

- 1 V režimu tuneru vyberte stisknutím tlačítka **◀** / **▶** číslo předvolby.

Odstranění předvolby rádiové stanice

- 1 V režimu tuneru vyberte stisknutím tlačítka **◀** / **▶** číslo předvolby.
- 2 Stiskněte a podržte tlačítko **■**, dokud se nezobrazí hlášení „**FM X** (přednastavené číslo) **DELETE**“.
 - ↳ Vybraná předvolená rádiová stanice pokračuje v přehrávání, ale je odstraněna ze seznamu.



9 Další funkce

Nastavení budíku

Tuto jednotku lze použít jako budík. V určený čas dojde ke spuštění zdroje typu **DISC**, **TUNER** nebo **AUX**.

- 1 Zkontrolujte správné nastavení hodin.
- 2 V pohotovostním režimu stiskněte a přidržte tlačítko **TIMER**.
 - ↳ Zobrazí se čísla znázorňující čas a začnou blikat.
- 3 Stisknutím tlačítek **DISC**, **TUNER** nebo **AUX/MP3-LINK** vyberte zdroj.
- 4 Stisknutím tlačítek **◀▶** nastavte hodiny.
- 5 Stisknutím tlačítek **◀◀▶▶** nastavte minuty.
- 6 Stisknutím tlačítka **TIMER** volbu potvrďte.
 - ↳ Časovač je nastaven a aktivován.

Aktivace a deaktivace budíku

- 1 V pohotovostním režimu stiskněte tlačítko **TIMER**.
- 2 Opakovaným stisknutím tlačítka **■** aktivujte nebo deaktivujte budík.
 - ↳ Pokud je budík aktivován, na displeji se zobrazí symbol .
 - ↳ Pokud je budík deaktivován, symbol  z displeje zmizí.



Poznámka

- Je-li vybrán zdroj disk a stopu nelze přehrát, je automaticky aktivován tuner.

Nastavení časovače vypnutí

Tato jednotka se může po uplynutí nastaveného intervalu automaticky přepnout do pohotovostního režimu.

- 1 Pokud je jednotka zapnutá, opakovaným stisknutím tlačítka **SLEEP** vyberte časové období (v minutách).
 - ↳ Pokud je časovač vypnutí aktivován, na displeji se zobrazí symbol **z²**.

Deaktivace časovače

- 1 Opakovaně stiskněte tlačítko **SLEEP**, dokud se nezobrazí hlášení **[OFF]** (vypnuto).
 - ↳ Pokud je časovač vypnutí deaktivován, symbol **z²** z displeje zmizí.

Karaoke

- 1 Zapněte televizor na správný kanál pro tuto jednotku.
- 2 Stiskněte tlačítko **KARAOKE**.
↳ Zobrazí se nabídka nastavení Karaoke.
- 3 Vyberte možnost a změňte nastavení, poté stiskněte tlačítko **OK**.
- 4 Chcete-li nabídku opustit, stiskněte tlačítko **KARAOKE**.

[Mic]

Zapnutí nebo vypnutí výstupu mikrofону

- **[On]** – zapnutí mikrofону.
- **[Off]** – vypnutí mikrofону.

[Mic Volume]

- Stisknutím tlačítek **▲▼** nastavíte hlasitost mikrofону.

[Echo Level]

Stisknutím tlačítek **▲▼** nastavíte úroveň ozvěny.

[Key]

Stisknutím tlačítek **▲▼** nastavíte úroveň intenzity, která je vhodná pro váš hlas.

[Score]

Vyberte úroveň hodnocení pro karaoke.

- **[Off]** – bez zobrazení úrovně.
- **[Basic]** – základní úroveň.
- **[Intermediate]** – střední úroveň.
- **[Advance]** – pokročilá úroveň.

Užijte si karaoke

- 1 Připojte mikrofón (není součástí dodávky) ke **MIC** konektoru na této jednotce.
- 2 Opakovaným stisknutím tlačítka **DISC** vyberte zdroj disk.
- 3 Vložte disk pro karaoke.
↳ Zobrazí se nabídka disku.
- 4 Vyberte možnost a poté stisknutím tlačítka **OK** začněte přehrávat.
- 5 Stisknutím tlačítka **VOCAL** změníte zvukový kanál nebo vypnete hlas.
- 6 Zpívejte přes mikrofón.
 - Hlasitost zdroje upravte pomocí tlačítek **VOL +/-**.
 - Další informace o nastavení pro karaoke najdete v kapitole Nastavení pro karaoke.

Přehrávání z externího zařízení

Prostřednictvím této jednotky můžete poslouchat i externí audiozařízení.

Audiozařízení s konektorem pro připojení sluchátek:

- 1 Stisknutím tlačítka **AUX/MP3 LINK** vyberte zdroj MP3 link.
- 2 Připojte kabel MP3 Link ke
 - konektoru **MP3 LINK** na této jednotce.
 - konektoru pro připojení sluchátek na MP3 přehrávači.
- 3 Spusťte přehrávání MP3 přehrávače. (viz uživatelská příručka MP3 přehrávače)

Jiná audiozařízení:

- 1 Stisknutím tlačítka **AUX/MP3 LINK** vyberte zdroj AUX link.
- 2 Připojte audiokabely k
 - zásuvkám **AUX IN** na této jednotce.
 - zásuvkám výstupu zvuku na audio zařízení.
- 3 Spusťte přehrávání zařízení. (viz návod k použití daného zařízení)

Vytváření souborů MP3

Vytváření souborů MP3

Konvertujte své oblíbené zvukové stopy ze zvukového disku CD do formátu MP3. Vytvořené soubory MP3 jsou uloženy na jednotce USB Flash. Pomocí této jednotky lze konvertovat zvukové disky CD (CDDA/HDCD) do zvukových souborů MP3. Vytvořené zvukové soubory MP3 jsou uloženy na zařízení USB.

- 1 Vložte zvukový disk CD.
- 2 Konektor USB zařízení USB vložte do zásuvky USB.
- 3 Během přehrávání disku stiskněte tlačítko **USB REC** ●.
- 4 V panelu **[OPTIONS]** vyberte možnosti konverze a stiskněte tlačítko **OK**.

Možnost	Popis
[Speed]	Výběr rychlosti konverze [Normal] : konverze a současně přehrávání hudebních souborů [Fast] : konverze pouze hudebních souborů

Možnost	Popis
[Bitrate]	Výběr přenosové rychlosti Vyšší přenosová rychlost pro lepší kvalitu zvuku a větší velikost souboru. [96 kb/s], [112 kb/s], [128 kb/s], [192 kb/s], [256 kb/s], [320 kb/s]
[Text to ID3]	Kopírování informací o skladbě do souboru MP3. [Yes]: přidání informace ID3 [No]: nepřidává se žádná informace ID3
[Device]	Vytvořené soubory MP3 lze uložit pouze na zařízení USB.

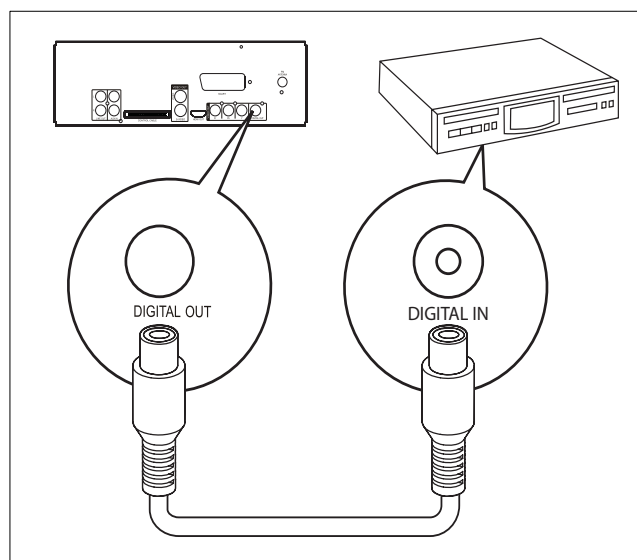
- 5 Stisknutím tlačítka ►► získáte přístup k panelu [Track].
- 6 Vyberte skladbu, poté stiskněte tlačítko **OK**.
 - Pro výběr další skladby zopakujte krok 6.
 - Chcete-li vybrat všechny skladby, vyberte možnost [Sel_all], poté stiskněte tlačítko **OK**.
 - Chcete-li zrušit výběr všech skladeb, vyberte možnost [Sel_none], poté stiskněte tlačítko **OK**.
- 7 Výběrem možnosti [Start] spusťte konverzi, poté stiskněte tlačítko **OK**.
 - ↳ Po skončení konverze se na zařízení USB automaticky vytvoří složka pro uložení všech nových souborů MP3.
 - Nabídku ukončíte výběrem možnosti [Exit] a stisknutím tlačítka **OK**.

Poznámka

- Během konverze netiskněte žádná tlačítka.
- Disky DTS CD a disky chráněné proti kopírování nelze konvertovat.
- Na zařízení USB chráněná proti zápisu nebo chráněná heslem nelze soubory MP3 ukládat.


Nahrávání na digitální rekordér

- 1 Připojte digitální kabel (není součástí dodávky) k:
 - konektoru **DIGITAL OUT** na této jednotce.
 - digitální vstupní zásuvce na digitálním rekordéru.



- 2 Pusťte audio, které chcete nahrávat.
- 3 Začněte nahrávat na digitálním rekordéru (viz uživatelský manuál k digitálnímu rekordéru).

Poslech prostřednictvím sluchátek

- 1 Připojte sluchátka do  zásuvky na jednotce.

10 Informace o výrobku

Poznámka

- Informace o výrobku jsou předmětem změn bez předchozího upozornění.

Specifikace

Zesilovač

Jmenovitý výstupní výkon	400 W
Kmitočtová charakteristika	40 - 20000 Hz, ±3 dB
Odstup signál/šum	>60 dB
Vstup Aux	1,0 V RMS 47 kohmů
MP3 Link	1,0 V RMS 47 kohmů

Disk

Typ laseru	Polovodičový
Průměr disku	12 cm/8 cm
Dekódování videa	MPEG-1 / MPEG-2 / DivX / DivX Ultra
Video DAC	12 bitů, 108 MHz
Systém signálu	PAL / NTSC
Formát videa	4:3 / 16:9
Video S/N	56 dB
Audio DA převodník	24 bitů / 96 kHz
Kmitočtová charakteristika	4 Hz - 20 kHz (44,1 kHz) 4 Hz - 22 kHz (48 kHz) 4 Hz - 44 kHz (96 kHz)
PCM	IEC 60958
Dolby Digital	IEC 60958, IEC 61937
DTS	IEC 60958, IEC 61937

Tuner (VKV)

Rozsah ladění	87,5 - 108 MHz
Krok ladění	50 kHz
Citlivost tlumení 26 dB	VKV 22 dBf
Citlivost ladění	<37 dBf
Celkové harmonické zkreslení	<3 %
Poměr potlačení zrcadlových frekvencí	60 dB
Odstup signál/šum	>55 dB
Kmitočtová charakteristika	180 Hz~10 kHz / ±6 dB
Odstup sterea	26 dB (1 kHz)
Prahová úroveň sterea	29 dB

Reproduktory

Impedance reproduktoru	4 ohmy
Vinutí reproduktoru	2 x 5,25" woofer + 1,25" tweeter
Citlivost	>82 dB/m/W

Obecné informace

Napájení střídavým proudem	110-127V/220-240V~, 50/60Hz
Spotřeba elektrické energie při provozu	80 W
Spotřeba energie v pohotovostním režimu	≤ 10 W
Spotřeba energie v pohotovostním režimu Eco Power	≤ 1 W
Výstup zvuku	0 dB 2 ± 0,2 V Rms 47 kohmů
Sluchátkový výstup	2 x 25 mW 32 ohmů
Rozměry	
– Hlavní jednotka (Š x V x H)	270 x 190 x 324 mm
– Reproduktorová skříň (Š x V x H)	189 x 406 x 304 mm
Hmotnost	
– Včetně balení	23,5 kg
– Hlavní jednotka	5,9 kg
– Reproduktorová skříň	2 x 7 kg

Podporované formáty disků

- Digitální video disky (DVD)
- Disky Video CD (VCD)
- Disky Super Video CD (SVCD)
- Digitální video disky + prepisovatelné (DVD+RW)
- Kompaktní disky (CD)
- Obrazové soubory (Kodak, JPEG) na disku CDR(W)
- Disk DivX(R) na disku CD-R(W)
- DivX 3.11, 4.x, 5.x a DivX Ultra
- WMA

Podporované formáty disků MP3-CD:

- ISO 9660
- Max. délka názvu titulu/alba: 12 znaků
- Max. počet titulů a alb: 648
- Max. počet alb: 300.
- Max. počet stop MP3: 648.
- Podporované vzorkovací frekvence u disků MP3: 32 kHz, 44,1 kHz, 48 kHz
- Podporované přenosové rychlosti u disků MP3 jsou: 32, 64, 96, 128, 192, 256 (kb/s)

Tyto formáty nejsou podporovány:

- Soubory typu *.VMA, *.AAC, *.DLF, *.M3U, *.PLS, *.WAV
- Neanglické názvy alb/titulů
- Disky nahrané ve formátu Joliet
- MP3 Pro

Informace o hratelnosti USB

Kompatibilní zařízení USB:

- Paměť Flash USB
- Přehrávače Flash USB
- Paměťové karty (tento přístroj vyžaduje vhodnou přídatnou čtečku karet)

Podporované formáty:

- USB nebo formát paměťových souborů FAT12, FAT16, FAT32 (velikost oddílu: 512 bajtů)
- Přenosová rychlost MP3: 32-320 Kb/s a proměnlivá přenosová rychlost
- WMA v10 nebo starší
- Počet alb/složek: maximálně 300
- Počet stop/titulů: maximálně 648

Nepodporované formáty:

- Nepodporované formáty souborů jsou přeskočeny. Například dokumenty Word (.doc) nebo soubory MP3 s příponou .dlf jsou ignorovány a nepřehrají se.
- Audiosoubory AAC, WAV a PCM
- Soubory WMA chráněné technologií DRM (.wav, .m4a, .m4p, .mp4, .aac)
- WMA pro, WMA voice, soubory WMA ve formátu Lossless

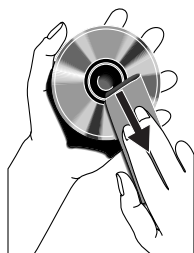
Údržba

Čištění skřínky

- Použijte jemný hadřík navlhčený slabým čisticím prostředkem. Nepoužívejte roztok obsahující alkohol, líh, čpavek nebo brusný materiál.

Čištění disků

- Když se disk zašpiní, očistěte jej čisticím hadříkem. Disk otírejte od středu ke krajům.
- Nepoužívejte rozpouštědla, jako jsou benzen, ředidla, komerčně dostupné čisticí prostředky ani antistatické spreje, určené pro analogové nahrávky.

**Čištění optiky disku**

- Po delší době se na optice disku mohou hromadit nečistoty. Pro zajištění dobré kvality přehrávání čistěte optiku disku čističem optiky CD Philips nebo jiným komerčně dostupným čističem. Postupujte podle pokynů dodaných s čističem.

11 Řešení problémů

**Varování**

- Neodstraňujte kryt zařízení.

Pokud chcete zachovat platnost záruky, neopravujte systém sami.

Jestliže dojde k problémům s tímto přístrojem, zkontrolujte před kontaktováním servisu následující možnosti. Pokud problém není vyřešen, přejděte na webové stránce společnosti Philips (www.philips.com/welcome). V případě kontaktu společnosti Philips buďte v blízkosti zařízení a mějte k dispozici číslo modelu a sériové číslo.

Nefunguje napájení

- Zkontrolujte, zda je napájecí šňůra správně připojena k jednotce.
- Ujistěte se, že je v síťové zásuvce proud.
- Funkce pro úsporu energie jednotku automaticky přepne do pohotovostního režimu 15 minut po skončení přehrávání bez nutnosti obsluhy ovládacích prvků.

Žádný nebo špatný zvuk

- Upravte hlasitost.
- Odpojte sluchátka.
- Zkontrolujte, zda jsou správně připojeny reproduktory.
- Zkontrolujte, zda jsou uchyceny holé části kabelů.

Levý a pravý výstup zvuku zní obráceně.

- Zkontrolujte připojení a umístění reproduktorů

Přístroj nereaguje

- Odpojte a znovu připojte zásuvku střídavého proudu a systém znovu zapněte.
- Funkce pro úsporu energie jednotku automaticky přepne do pohotovostního režimu 15 minut po skončení přehrávání bez nutnosti obsluhy ovládacích prvků.

Dálkový ovladač nefunguje.

- Než stisknete kteréhokoli funkční tlačítko, vyberte nejprve správný zdroj namísto na hlavní jednotce dálkovým ovládáním.
- Zmenšete vzdálenost mezi dálkovým ovladačem a jednotkou.
- Vložte baterii podle polaroty (+/-).
- Vyměňte baterii.
- Dálkový ovladač namiřte přímo na senzor na přední straně jednotky.

Nebyl zjištěn žádný disk

- Vložte disk.
- Zkontrolujte, zda disk nebyl vložen vzhůru nohama.
- Počkejte, až zmizí kondenzace vlhkosti na čočce.
- Vyměňte nebo vyčistěte disk.
- Použijte uzavřený disk CD nebo disk správného formátu.

Žádný obraz.

- Zkontrolujte připojení videa.
- Zapněte televizor a přepněte na správný kanál pro vstup videa.
- Je aktivována funkce Progressive Scan, ale televizor tuto funkci nepodporuje.

Černobílý nebo zkreslený obraz

- Standard systému barev disku se neshoduje se standardem systému barev televizoru (PAL/NTSC).
- Někdy se může objevit mírné zkreslení. Nejedná se o závadu.
- Vyčistěte disk.
- Během nastavování funkce Progressive Scan se může vyskytnout zkreslený obraz.

Nelze změnit poměr stran obrazovky televizoru, ačkoli jste nastavili formát televizního zobrazení.

- Poměr stran na vloženém disku DVD je pevně nastaven.
- U některých systémů TV příjmu nelze poměr stran změnit.

Nelze nastavit jazyk titulků nebo zvuku.

- Zvuk nebo titulky nejsou na disku nahrány ve více jazycích.
- Na disku je zakázáno nastavení jazyka nebo titulků.

Některé soubory na zařízení USB nelze zobrazit

- Počet složek nebo souborů na zařízení USB překročil určitý počet. Tento jev není závada.
- Formáty těchto souborů nejsou podporovány.

Zařízení USB není podporováno.

- Zařízení USB není s jednotkou kompatibilní. Zkuste jiné.

Špatný příjem rádia

- Zvětšete vzdálenost mezi jednotkou a televizorem nebo videorekordérem.
- Zcela natáhněte anténu VKV.
- Připojte venkovní anténu VKV.

Časovač nefunguje

- Nastavte správně hodiny.
- Zapněte časovač.

Nastavení hodin/časovače se vymazalo

- Byla přerušena dodávka energie nebo odpojena síťová šňůra.
- Znovu nastavte hodiny/časovač.

12 Vysvětlivky

A

Analogové audio

Zvuk, který nebyl převeden na čísla. Analogový zvuk je k dispozici při použití funkce AUDIO LEFT/RIGHT. Tyto červené a bílé zdířky odesílají zvuky dvěma kanály, levým a pravým.

B

Bitová rychlost

Bitová rychlost představuje počet bitů, které jsou přeneseny nebo zpracovány na jednotku času. Zpravidla se měří v násobcích bitů za sekundu (kilobitů za sekundu - kb/s). Pojem bitová rychlost je synonymem rychlosti přenosu dat (nebo jen datové rychlosti).

D

Digitální audio

Digitální audio je zvukový signál, který byl převeden na číselné hodnoty. Digitální zvuk lze přenášet více kanály. Analogový zvuk lze přenášet pouze dvěma kanály.

DivX®

Kodek DivX je technologie pro kompresi videa (přihlášená k patentování) založená na kompresi MPEG-4, kterou vyvinula společnost DivX®, Inc. Tato komprese může zmenšit velikost digitálního videa při zachování vysoké kvality obrazu.

Dolby Digital

Systém okolních zvuků vyvinutý společností Dolby Laboratories, který obsahuje až šest kanálů digitálního audia (přední levý a pravý, prostorový levý a pravý, střední a subwoofer.)

J**JPEG**

Velmi běžný obraz digitálních snímků. Systém komprese obrazových dat navržený skupinou Joint Photographic Expert Group, který se vyznačuje malým poklesem kvality obrazu navzdory vysokému poměru komprese. Soubory jsou rozpoznány podle přípony .jpg nebo .jpeg.

K**Kód oblasti**

Systém, který umožňuje přehrávání disku pouze ve vyhrazené oblasti. Tato jednotka přehrává pouze disky, které mají kompatibilní kódy oblasti. Kód oblasti je na jednotce uvedena na produktovém štítku. Některé disky jsou kompatibilní s více než jednou oblastí (nebo VŠEMI oblastmi)

Kapitola

Kapitola

Části obrazového nebo hudebního záznamu na disku DVD, které jsou menší než titul. Titul sestává z několika kapitol. Každé kapitole je přiřazeno číslo, které umožňuje vyhledání konkrétní kapitoly.

M**MP3**

Formát souboru se systémem komprese zvukových dat. MP3 je zkratka pro Motion Picture Experts Group 1 (neboli MPEG-1) Audio Layer 3. Při použití formátu MP3 může jeden disk CD-R nebo CD-RW obsahovat zhruba 10krát více dat než běžný disk CD.

N**Nabídka disku**

Displej obrazovky, který umožňuje volbu obrazů, zvuků, titulků, více úhlů atd. zaznamenaných na disku DVD.

P**PBC**

Řízení přehrávání. Systém, ve které procházíte disk Video CD/Super VCD pomocí nabídek na obrazovce, které jsou zaznamenané na disku. Můžete využít interaktivní přehrávání a vyhledávání.

PCM

Modulace pulsního kódu. Systém kódování digitálního audia.

Poměr stran

Poměr stran představuje poměr délky a výšky televizní obrazovky. Poměr stran u běžné televize je 4:3, zatímco poměr stran u širokoúhlé televize 16:9. Formát letterbox umožňuje použití obrazu se širší perspektivou na běžné obrazovce s poměrem stran 4:3.

R**Rodičovský zámek**

Funkce disků DVD umožňující omezit přehrávání disku podle věku uživatelů v souladu s úrovněmi omezení v jednotlivých zemích. Omezení se na jednotlivých discích liší. Když je tato funkce aktivovaná, bude přehrávání zakázané, pokud je úroveň pro obsah vyšší než uživatelem nastavená úroveň.

S**S-Video**

Analogové videopřipojení. Přenáší obraz zřetelné kvality vysláním samostatných signálů pro světlo a barvu do připojeného zařízení. S-Video je možné používat pouze v případě, že je váš televizor vybaven vstupní zdírkou pro S-video.

Surround

Systém, který vytváří realistická, trojrozměrná zvuková pole. Zpravidla se ho dosahuje pomocí více reproduktorů sestavených okolo posluchače.

T

Titul

U komerčních disků DVD se jedná o nejdelší část filmu nebo hudební funkce na disku DVD. Každému titulu je přiřazeno číslo, takže můžete vyhledat požadovaný titul.

Pokud nahráváte programy, jsou ukládány jako tituly. V závislosti na nastavení nahrávání mohou nahrané tituly automaticky obsahovat několik kapitol.

V

Vícekanálový

Disk DVD je většinou specifikován tak, aby každá zvuková stopa představovala jedno zvukové pole. Pojem vícekanálové odkazuje na strukturu zvukových stop, které obsahují tři nebo více kanálů.

Z

Zdířka VIDEO OUT

Žlutá zdířka, která odesílá video ve formátu DVD do televizoru.

Zdířky AUDIO OUT

Červené a bílé zdířky, které vysílají zvuky do jiného systému (TV, stereo atd.).

