

# Guia Rápido



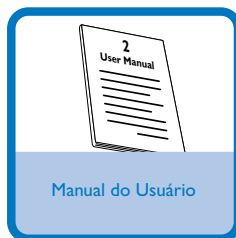
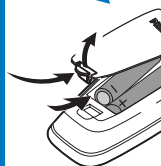
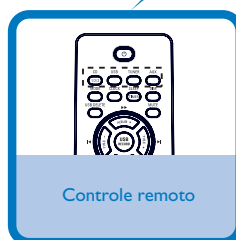
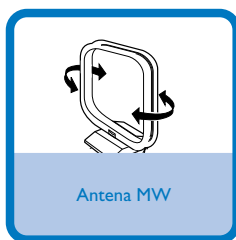
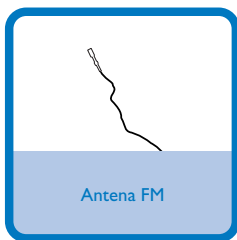
Passo A *Conectar*

Passo B *Configurar*

Passo C *Desfrutar*

## Conteúdo da caixa?

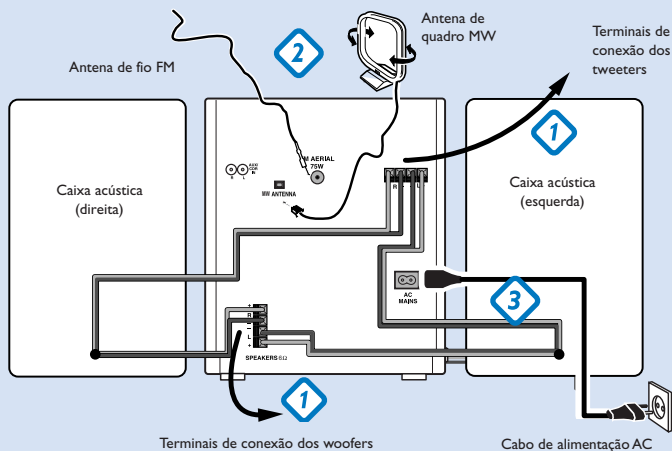
Você deve encontrar estes itens ao abrir a caixa:



## Passo A Conectar

- 1 Conecte os cabos das caixas acústicas.
- 2 Conecte as antenas MW e FM.
- 3 Conecte o cabo de alimentação do sistema.

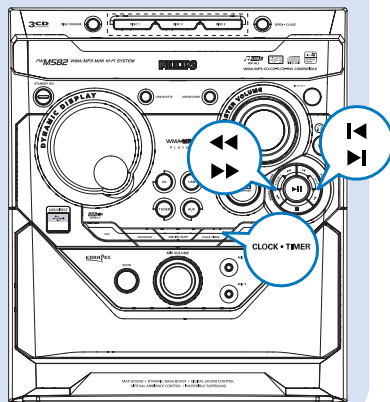
**Dica**  
Consulte o Manual do Usuário para saber como conectar outros equipamentos a este sistema.



## Passo B Configurar

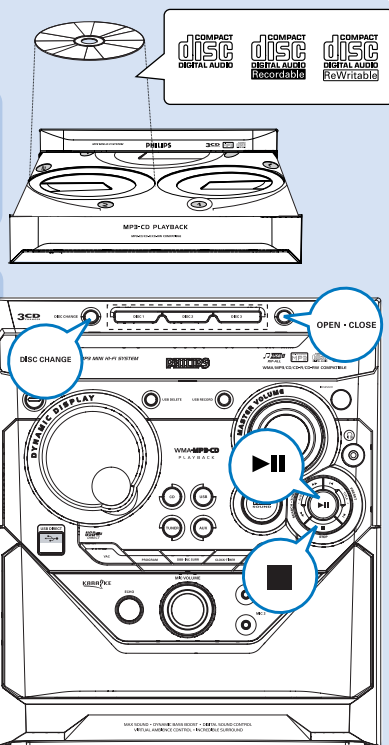
### Acertar o relógio

- 1 No modo de espera ou de exibição do relógio, pressione **CLOCK•TIMER** uma vez. Em outro modo de fonte, pressione **CLOCK•TIMER** duas vezes.
- 2 Pressione ◀ ou ▶ repetidamente para acertar a hora.
- 3 Pressione ◀ ou ▶ repetidamente para acertar os minutos.
- 4 Pressione **CLOCK•TIMER** novamente para memorizar o ajuste.



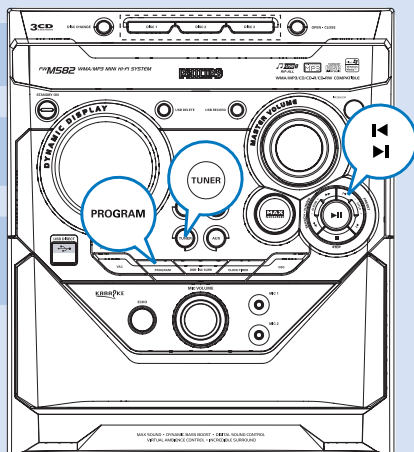
## Reprodução de um disco

- 1 Pressione **OPEN-CLOSE** para abrir a bandeja de disco e insira até dois discos nas bandejas de disco individuais. Para inserir o terceiro disco, pressione **DISC CHANGE**.  
→ Certifique-se de que o lado do rótulo de cada disco inserido esteja voltado para cima.
- 2 Pressione **OPEN-CLOSE** novamente para fechar a bandeja de disco.
- 3 Pressione **DSC 1/2/3** (ou **CD 1/2/3** no controle remoto) para selecionar um disco para reprodução e pressione **▶ ||** para iniciar a reprodução.
- 4 Para parar a reprodução, pressione **STOP ■**.



## Programação e sintonia de emissoras


- 1 Pressione **TUNER** para selecionar a fonte do sintonizador.
- 2 Pressione **PROGRAM** por mais de dois segundos para programar todas as emissoras disponíveis ordenadas por faixa de onda.
- 3 Pressione **◀** ou **▶** até que a emissora pré-sintonizada desejada seja exibida.



### Reprodução de um dispositivo USB de armazenamento em massa

Com o sistema Hi-Fi, você pode usar memória flash USB (USB 2.0 ou USB 1.1), players de flash USB (USB 2.0 ou USB 1.1), cartões de memória (requer um leitor de cartão adicional para funcionar com este sistema Hi-Fi).

1

Introduza uma ficha do cabo USB (não incluído) na tomada  da unidade.

2


Pressione **USB** uma vez ou mais para selecionar **USB**.

3

Reproduza arquivos de áudio de dispositivos USB da mesma maneira que reproduz álbuns/faixas em um CD.

### Função de cópia

1

Insira um dispositivo de armazenamento em massa USB com espaço livre suficiente no soquete **USB DIRECT**  do aparelho.


2

Prepare a origem a ser gravada.

3

Pressione **USB RECORD** para iniciar a cópia.

4

A qualquer momento, basta pressionar **STOP**  para interromper a cópia.

### Dica

*Os detalhes sobre os recursos de reprodução e as funções adicionais são descritos no manual do proprietário que acompanha o produto.*

