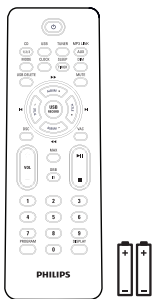
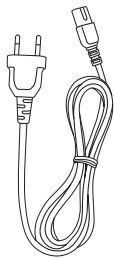


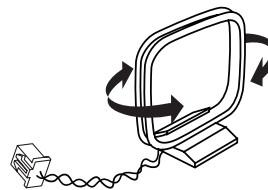
Guía de configuración rápida



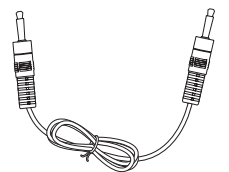
Control remoto con
2 pilas AAA



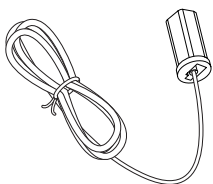
1 cable de alimentación de CA



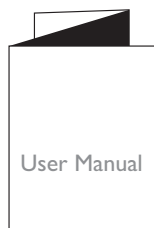
1 antena de cuadro AM



1 cable de conexión MP3



1 cable de antena FM

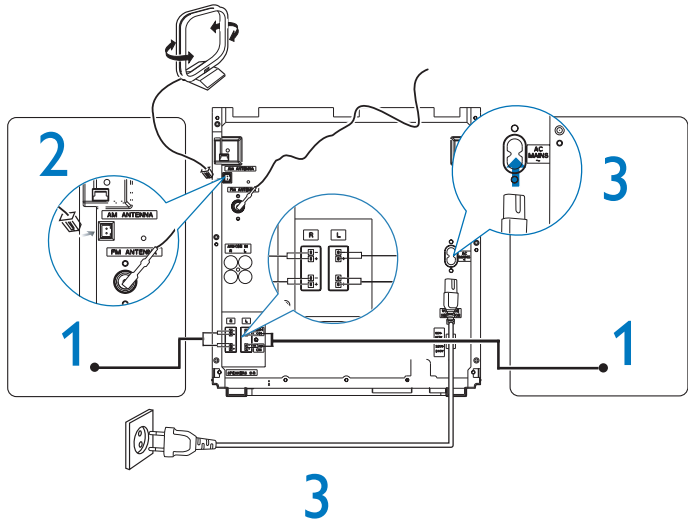


Manual de usuario

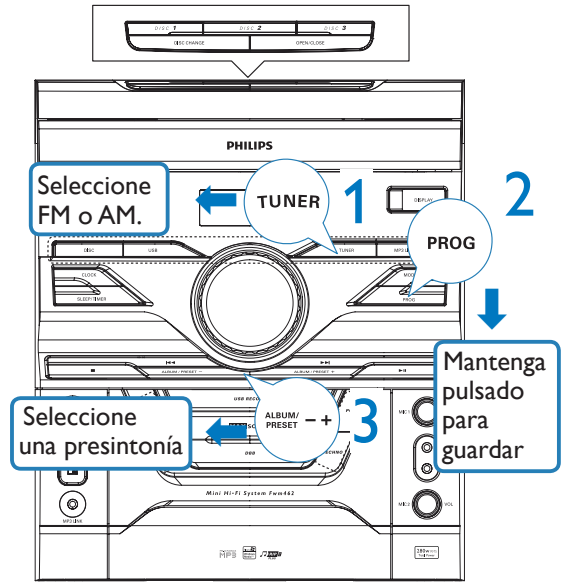


Guía de configuración rápida

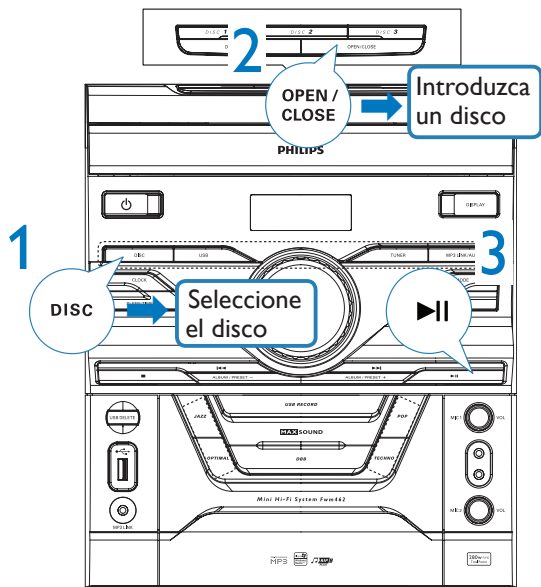
A Conexión



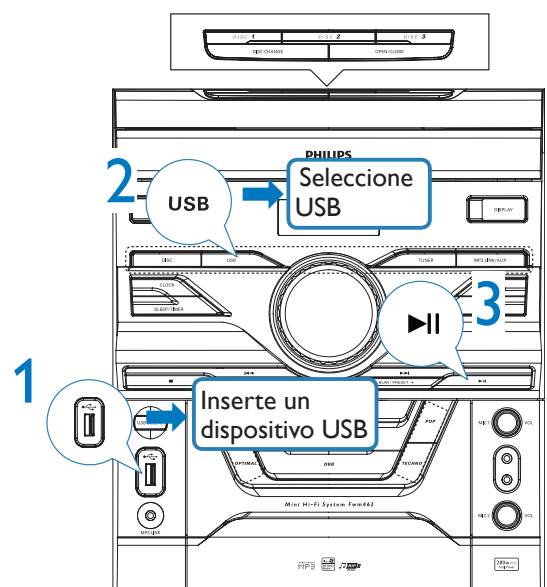
C Cómo escuchar la radio



B Reproducción de discos



D Reproducción desde un dispositivo USB



Nota para el control remoto

- Antes de seleccionar una función (por ejemplo ▶||, ◀, ▶), seleccione una fuente (por ejemplo disco o sintonizador).

