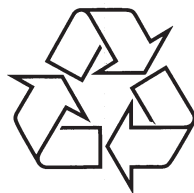


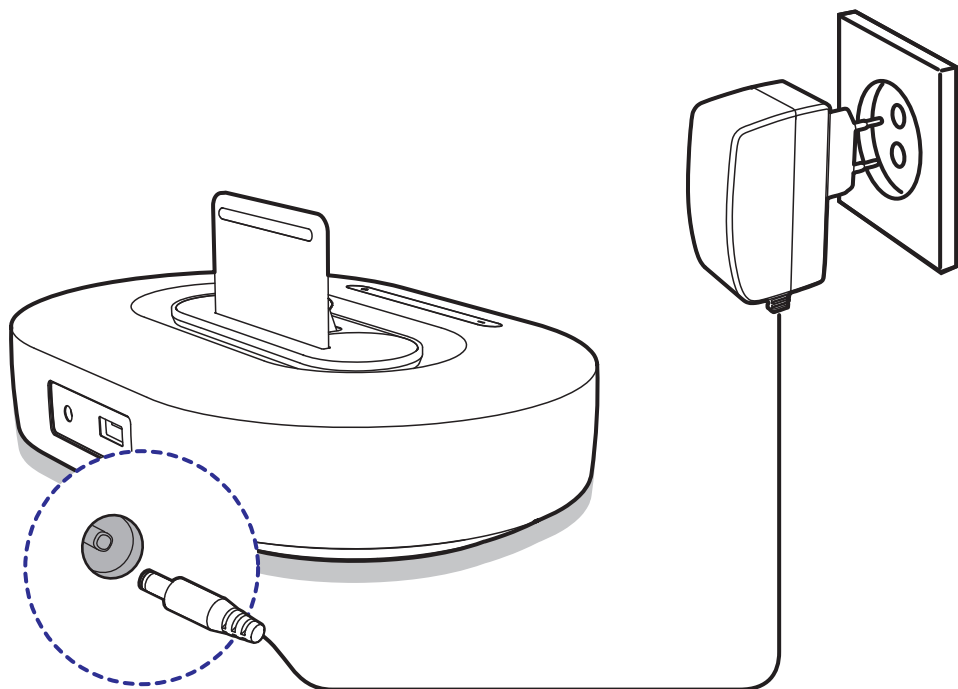
Reģistrējiet savu preci vietnē
www.philips.com/welcome
un saņemiet atbalstu!

DS 1200



Apmeklējiet Philips Internetā
<http://www.philips.com>

Lietošanas instrukcija



**Esiet atbildīgs
ievērojiet autortiesības**

Ir aizliegta pilnīga vai daļēja pārpublicēšana bez rakstiskas autortiesību īpašnieka atļaujas.

Zīmoli ir Koninklijke Philips Electronics N.V. vai to attiecīgo īpašnieku īpašums.

Preces informācija var mainīties bez iepriekšēja brīdinājuma.

©2011 Koninklijke Philips Electronics N.V.

Visas tiesības aizsargātas.

Reģistrējiet savu preci vietnē www.philips.com/welcome un saņemiet atbalstu!

Jebkādas Philips Consumer Lifestyle tieši neapstiprinātas ierīces izmaiņas vai modifikācijas var liegt lietotājam ierīces turpmākas izmantošanas iespējas.



Šī prece atbilst Eiropas Kopienas noteikumu par radioiekārtām prasībām.

Ierīces otrreizēja pārstrāde



Jūsu prece ir izgatavota no augstas kvalitātes materiāliem un sastāvdaļām, ko var pārstrādāt un lietot atkārtoti.

Ja ierīce ir marķēta ar īpašu simbolu – pārsvītrotu atkritumu konteineru, tas nozīmē, ka tā atbilst Eiropas Direktīvas 2002/96/EK prasībām.



Nekad neizmetiet nolietotās ierīces kopā ar sadzīves atkritumiem un rīkojieties saskaņā ar vietējiem noteikumiem par elektrisko un elektronisko ierīču atsevišķu savākšanu. Pareiza jūsu nolietotās ierīces utilizācija palīdzēs novērst iespējamo kaitējumu apkārtējai videi un cilvēku veselībai.

Jūsu ierīce satur baterijas, uz kurām attiecas Eiropas Direktīva 2006/66/EK un kuras nedrīkst izmest kopā ar sadzīves atkritumiem.



Lūdzu, noskaidrojiet informāciju par vietējo bateriju atsevišķas savākšanas sistēmu, jo pareiza to utilizācija palīdzēs novērst iespējamo kaitējumu apkārtējai videi un cilvēku veselībai.

Apkārtējās vides aizsardzības informācija

Mēs esam izvairījušies no visa nevajadzīgā iepakojuma. Mēs esam centušies iepakojumu izveidot tā, lai to būtu iespējams viegli sadalīt trīs daļās: kartons (kastīte), polistirola putas (amortizācijas materiāls) un polietilēns (maisīni, aizsargājoša putuplasta loksne).

Jūsu sistēma sastāv no materiāliem, kurus ir iespējams pārstrādāt un izmantot atkārtoti, ja tās izjaukšanu veic specializētā uzņēmumā. Lūdzu, ievērojiet vietējo likumdošanu attiecībā uz iepakojuma materiālu, izlietoto bateriju un nolietoto iekārtu utilizāciju.

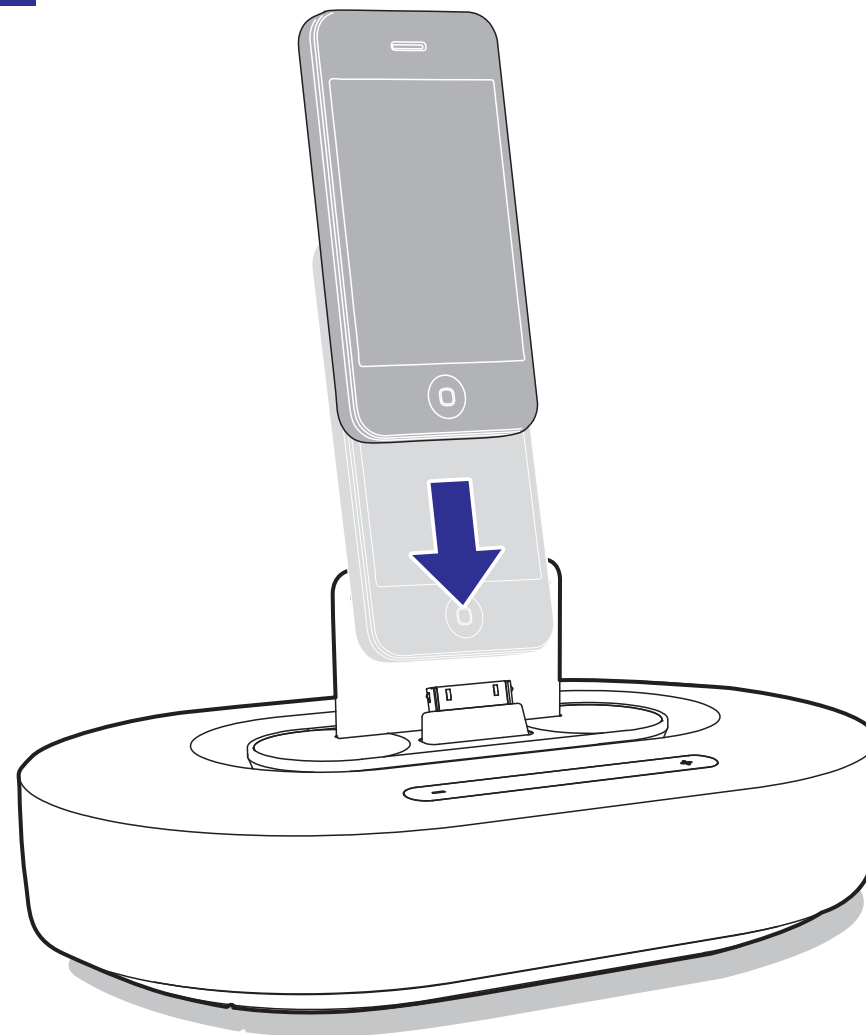


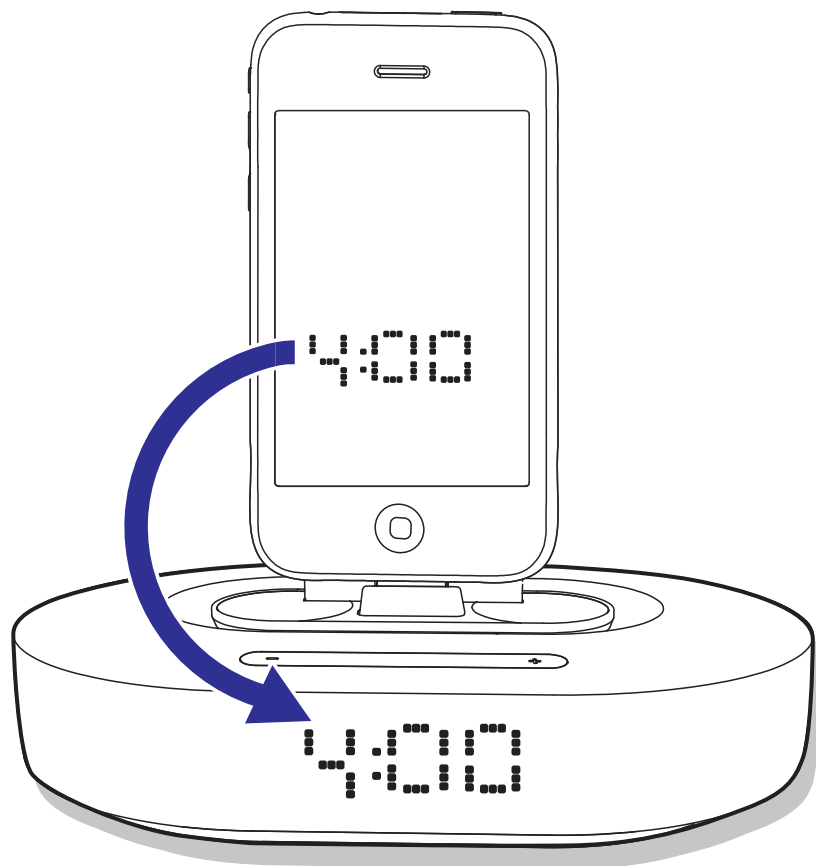
“Made for iPod®” (izgatavots iPod® vajadzībām), “Made for iPhone®” (izgatavots iPhone® vajadzībām) un “Made for iPad®” (izgatavots iPad® vajadzībām) nozīmē, ka šī elektroniskā papildierīce ir izstrādāta pieslēgšanai attiecīgi iPod, iPhone vai iPad ierīcēm, un tā ir izstrādātāja sertificēta par atbilstību Apple darbības standartiem. Apple nav atbildīgs par šīs ierīces darbību vai tās atbilstību drošības un reglamentētajiem standartiem. Lūdzu, ņemiet vērā, ka šīs papildierīces lietošana kopā ar iPod, iPhone vai iPad var ietekmēt bezvadu savienojumu darbības kvalitāti. iPod un iPhone ir Apple Inc. zīmoli, reģistrēti ASV un citās valstīs. iPad ir Apple Inc. zīmols.

iPhone, iPod, iPod touch®, iPod classic®, iPod nano® un iPod shuffle® ir Apple Inc. zīmoli, reģistrēti ASV un citās valstīs. iPad ir Apple Inc zīmols.

Piezīme

- Modeļa identifikācijas datu plāksnīte atrodas ierīces uz ierīces apakšējās daļas.





Drošība

Apsveicam jūs ar pirkumu un esiet sveicināti Philips! Lai pilnībā izmantotu Philips sniegto atbalstu, reģistrējiet savu preci vietnē www.philips.com/welcome.

Drošība



“Zibens šautras simbols” norāda uz ierīcē ietilpstošām neizolētām sastāvdaļām, kuras var izraisīt elektriskās strāvas triecienu. Visu mājas iemītnieku drošībai nekad nenoņemiet šīs ierīces korpusu.

“Izsaukuma zīme” vērš jūsu uzmanību uz tām ierīces funkcijām, par kurām ir nepieciešams uzmanīgi izlasīt pievienoto literatūru, lai izvairītos no ierīces darbības un apkopes traucējumiem.

BRĪDINĀJUMS: Lai samazinātu iespējamo uzliesmojuma un elektriskās strāvas trieciena risku, nepakļaujiet šo ierīci lietus un pastiprināta mitruma iedarbībai, kā arī nenovietojiet uz tās ar šķidrumu pildītus priekšmetus kā, piemēram, vāzes.

UZMANĪBU: Lai novērstu elektriskās strāvas trieciena iespējamību, elektrības vada kontaktdakšu pilnībā iespraudiet atbilstoša izmēra kontaktligzdā.

Lietojiet tikai ražotāja norādītos papildinājumus / aksesuārus.

Nepieļaujiet ūdens uzpildēšanu / uzšķakstīšanos uz ierīces.

Nenovietojiet uz ierīces tādus priekšmetus, kas var radīt bīstamību (piem., ar šķidrumu pildītus priekšmetus, degošas sveces).

! Brīdinājums

- Ja atvienošanai no elektrotīkla tiek izmantota tīkla kontaktdakša vai kontaktdakšas pārveidotājs, tad šai atvienošanas ierīcei ir jābūt viegli izraujamai no elektrotīkla rozetes.

! Brīdinājums

- Nekad nenoņemiet šīs ierīces korpusu.
- Nekad neļļojiet nevienu no šīs ierīces detaļām.
- Nekad nenovietojiet ierīci uz citām elektroiekārtām.
- Sargājiet šo ierīci no tiešu saules staru, atklātas uguns liesmas un karstuma iedarbības.
- Pārliedzinieties, vai vienmēr varat viegli piekļūt elektrības vadam, kontaktdakšai vai adapterim, lai atvienotu ierīci no elektrotīkla.

Tehniskie parametri

Pastiprinātājs

Nominālā izejas jauda4 W RMS

Signāla / trokšņu attiecība85 dB

Vispārējā informācija

Mainstrāvas tīkla barošana.....OH-1018A0603000U-VDE/-UK/ -SAA/-CCC/
(elektriskās strāvas adapteris) IR/-UL (Philips)

Ieeja: 100-240V~50/60Hz 650mA MAX

Izeja: 6V==3A

Patērējamā jauda darba režīmā<25W

Patērējamā jauda Eko gaidīšanas režīmā<2W

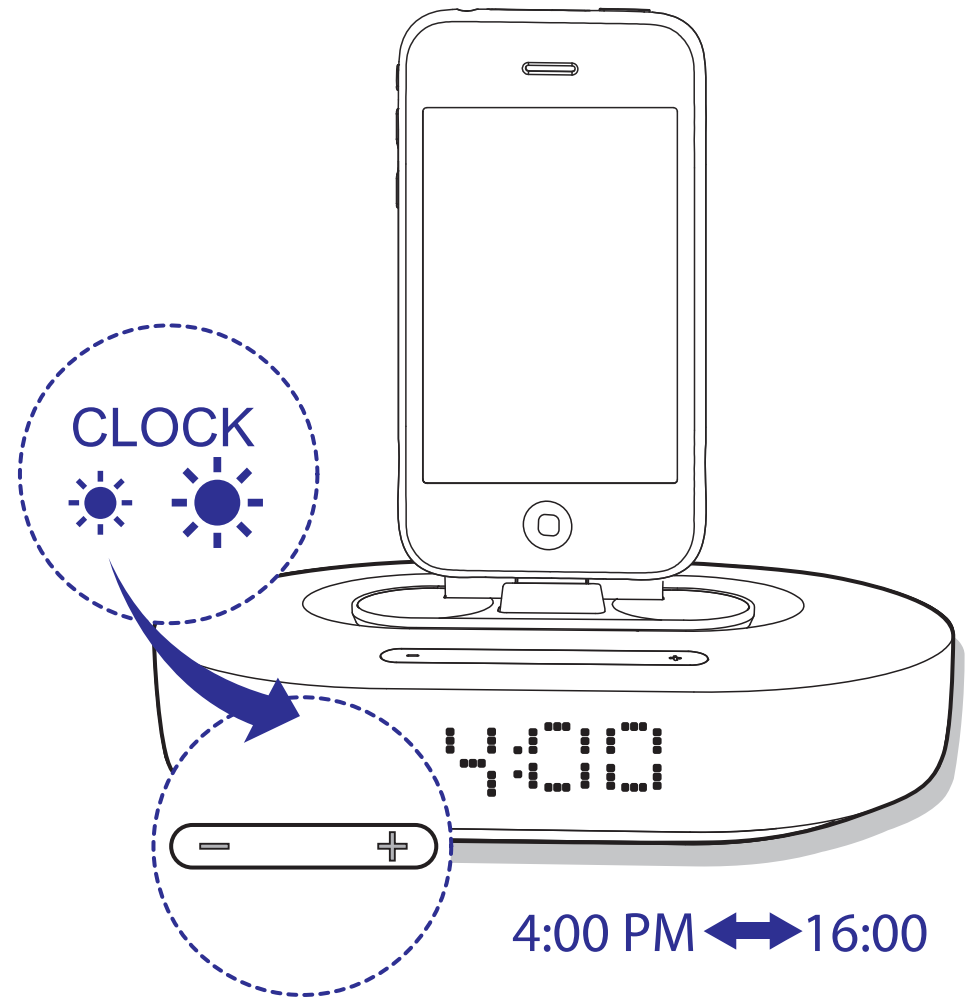
Izmēri – galvenā ierīce (P x A x D)208 x 82 x 140 mm

Svars – galvenā ierīce0,74 kg

Drošības informācija



Īsā lietošanas pamācība





VOLUME



iPod touch(1G,2G,3G,4G)



iPhone, iPhone 3G, iPhone 3GS



iPhone 4



iPod nano 1G



iPod nano 2G



iPod nano 3G



iPod nano 4G



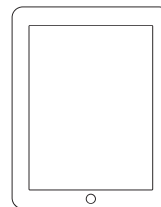
iPod nano 5G



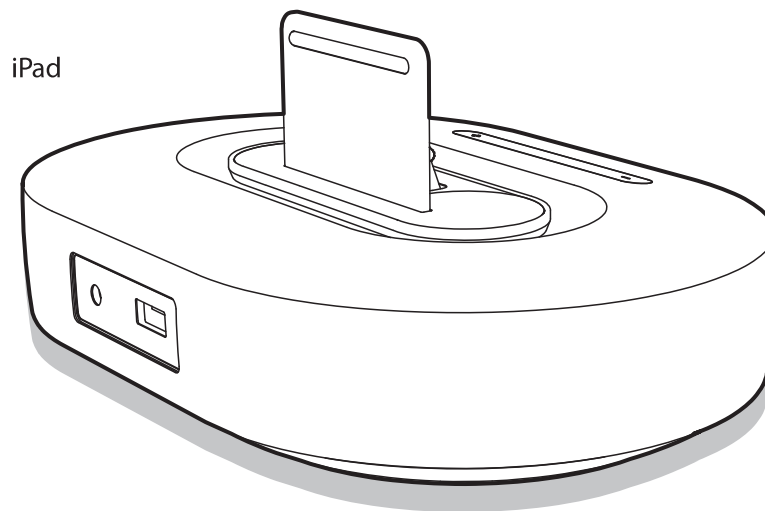
iPod nano 6G



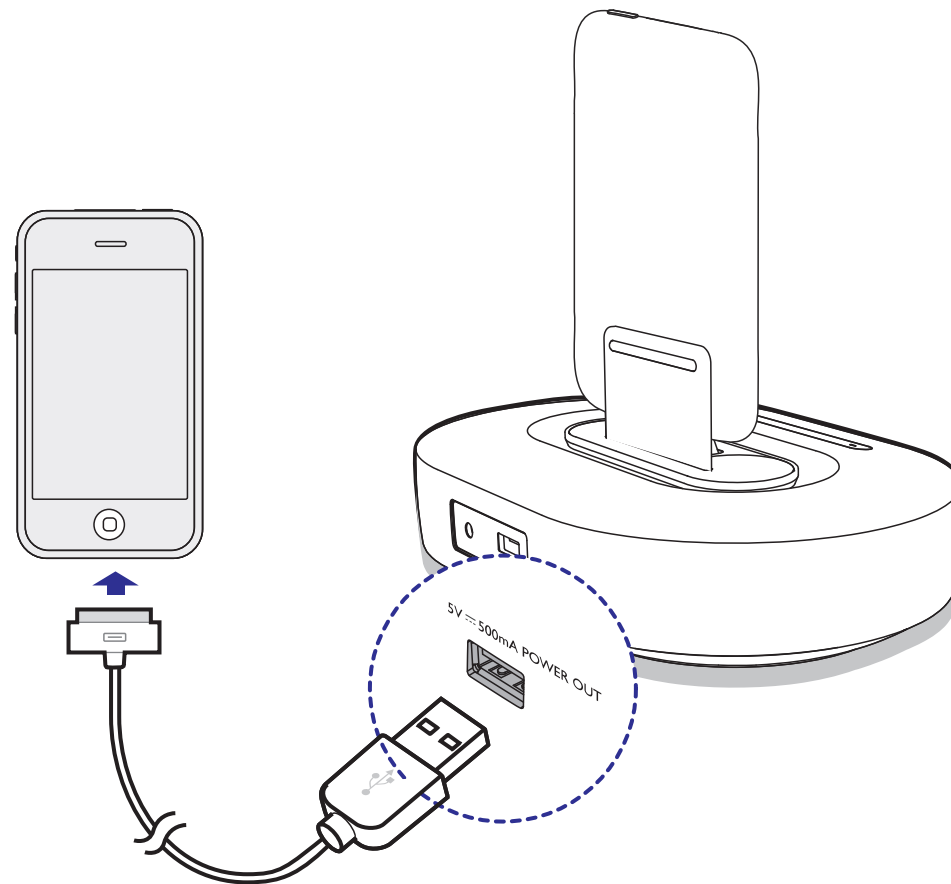
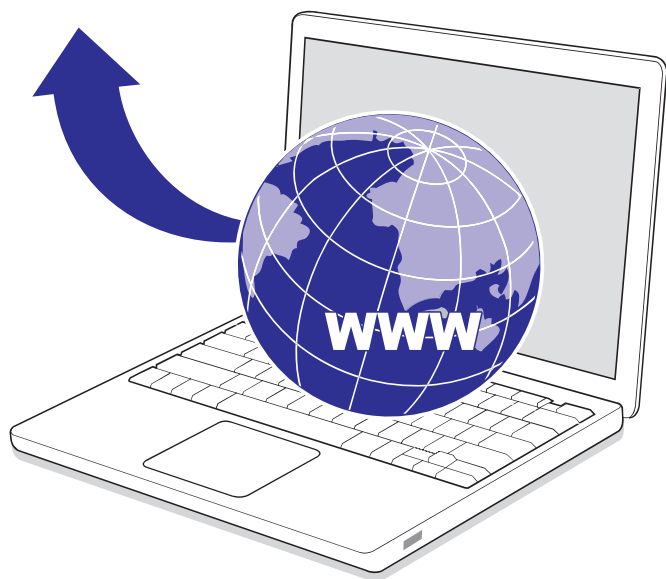
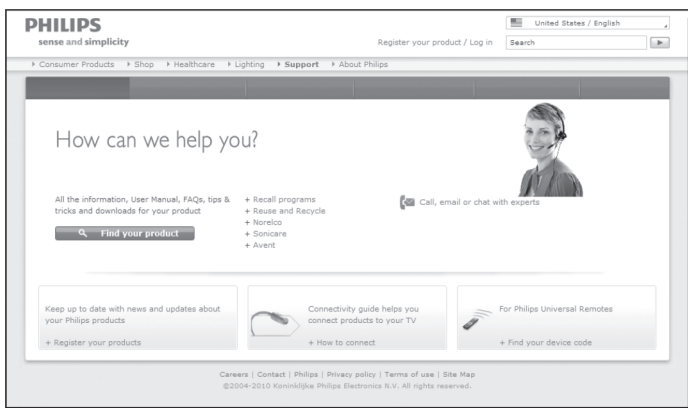
iPod mini



iPad



Pirms uzsākt ierīces lietošanu, izlasiet visu pievienoto drošības informāciju.



Nepieciešama palīdzība? Vērsieties pēc palīdzības tiešsaistē!

