

PHILIPS

سماعات الأذن

سلسلة 4000

TAPN402



دليل المستخدم

يمكنك تسجيل المنتج الخاص بك، والحصول على الدعم عبر الموقع الإلكتروني

www.philips.com/support

المحتويات

2	1	تعليمات هامة تتعلق بالسلامة
2		سلامة السمع
2		معلومات عامة
<hr/>		
	2	سماعات الأذن بتقنية
3		Bluetooth خاصتك
3		محتوى الصندوق
3		الأجهزة الأخرى
		نظرة عامة على سماعات الرأس
4		اللاسلكية بتقنية Bluetooth
<hr/>		
5	3	بدء الاستخدام
5		شحن البطارية
5		إقران سماعات الرأس مع هاتفك المحمول
<hr/>		
6	4	استخدم سماعات الرأس
6		توصيل سماعات الرأس بجهاز Bluetooth
6		إدارة المكالمات والموسيقى
<hr/>		
8	5	البيانات الفنية
<hr/>		
9	6	إشعار
9		إعلان المطابقة
9		التخلص من المنتج القديم والبطارية
9		إزالة البطارية المدمجة
9		التوافق مع المجال الكهرومغناطيسي
10		المعلومات البيئية
10		إشعار الامتثال
<hr/>		
11	7	العلامات التجارية
<hr/>		
12	8	الأسئلة المتداولة

1 تعليمات هامة تتعلق بالسلامة

معلومات عامة

لتجنب التلف أو الأعطال:

تنبيه



- لا تعرض سماعات الرأس للحرارة الزائدة
- لا تسقط سماعات الرأس.
- يجب ألا تتعرض سماعات الرأس للتقطير أو الرش.
- لا تسمح بغمر سماعات الرأس في الماء.
- لا تستخدم أي مواد تنظيف تحتوي على الكحول أو الأمونيا أو البنزين أو المواد الكاشطة.
- إذا كان التنظيف مطلوبًا، استخدم قطعة قماش ناعمة، إذا لزم الأمر، مبللة بكمية قليلة من الماء أو الصابون المعتدل، لتنظيف المنتج.
- يجب ألا تتعرض البطارية المدمجة للحرارة الزائدة مثل أشعة الشمس أو النار أو ما شابه.
- خطر حدوث انفجار في حالة استبدال البطارية بطريقة غير صحيحة. استبدلها فقط بنفس النوع أو ما يكافئها.

سلامة السمع



خطر



- لتجنب إلحاق أذى بالسمع، حدد الوقت الذي تستخدم فيه سماعات الرأس عند مستوى الصوت العالي وقم بضبط مستوى الصوت على مستوى آمن. كلما كان مستوى الصوت أعلى، كانت مدة الاستماع الآمنة أقصر.

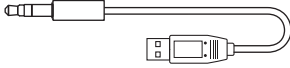
حول درجات حرارة التشغيل والتخزين والرطوبة

- قم بالتشغيل أو التخزين في مكان تتراوح فيه درجة الحرارة بين -15 درجة مئوية (5 درجات فهرنهايت) و55 درجة مئوية (131 درجة فهرنهايت) (تصل الرطوبة النسبية إلى 90%).
- قد يكون عمر البطارية أقصر في ظروف درجات الحرارة العالية أو المنخفضة.

تأكد من مراعاة الإرشادات التالية عند استخدام السماعة الخاصة بك.

- احرص على الاستماع عند مستويات صوت معقولة. لفترات زمنية معقولة.
- احرص على عدم ضبط مستوى الصوت باستمرار لأعلى كما يتكيف سمعك.
- لا تقم برفع مستوى الصوت بحيث لا يمكنك سماع ما حولك.
- يجب عليك توخي الحذر أو التوقف مؤقتًا عن الاستخدام في الحالات التي يحتمل أن تكون خطيرة.
- يمكن لضغط الصوت المفرط من سماعات الأذن وسماعات الرأس أن يسبب فقدان السمع.
- لا يُنصح باستخدام سماعات الرأس مع تغطية الأذنين أثناء القيادة وقد يكون هذا الأمر غير قانوني في بعض المناطق أثناء القيادة.
- حفاظًا على سلامتك، تجنب التشتت عن الموسيقى أو المكالمات الهاتفية أثناء وجودك في حركة المرور أو غيرها من البيئات التي يحتمل أن تكون خطيرة.

2 سماعات الأذن بتقنية Bluetooth خاصتك



كبل الصوت بقابس USB



دليل البدء السريع

تهانينا على الشراء، ومرحبًا بك في Philips! للاستفادة الكاملة من الدعم الذي تقدمه Philips، سجّل منتجك على www.philips.com/welcome.

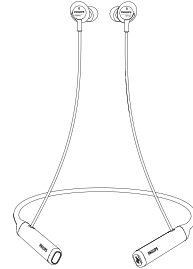
باستخدام سماعات الأذن Philips، يمكنك:

- الاستمتاع بمكالمات لاسلكية مريحة بدون استخدام الأيدي.
- الاستمتاع والتحكم في الموسيقى اللاسلكية؛
- التبديل بين المكالمات والموسيقى.

الأجهزة الأخرى

هاتف-أو جهاز محمول (مثل الكمبيوتر المحمول أو مساعد رقمي شخصي (PDA) أو محولات Bluetooth أو مشغلات MP3 وما إلى ذلك) يدعم Bluetooth ومتوافق مع سماعات الرأس (انظر "البيانات الفنية" في الصفحة 8).

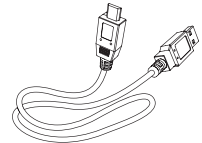
محتوى الصندوق



سماعات الأذن من Philips بتقنية Bluetooth
Philips TAPN402

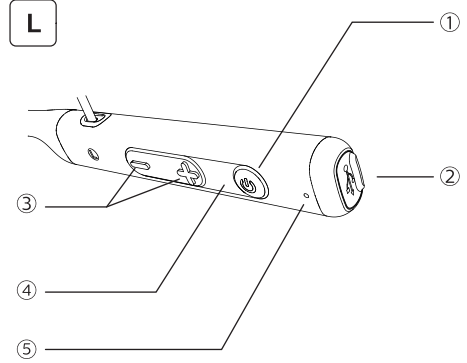


أغطية أذن مطاطية بديلة X زوجين



كابل شحن USB (للشحن فقط)

نظرة عامة على سماعات الرأس اللاسلكية بتقنية Bluetooth



- ① (التشغيل / إيقاف التشغيل / الإقران)
- ② فتحة الشحن الصغيرة Micro USB
- ③ زر الصوت/تعقب الصوت
- ④ مؤشر LED
- ⑤ الميكروفون

قبل استخدام سماعات الرأس مع هاتفك المحمول للمرة الأولى، قم بإقرانها بهاتف محمول. يؤدي الإقران الناجح إلى إنشاء رابط مشفر فريد بين سماعات الرأس والهاتف المحمول. تقوم سماعات الرأس بتخزين آخر 8 أجهزة في الذاكرة. إذا حاولت إقران أكثر من 8 أجهزة، سيتم استبدال أقدم جهاز مقترن بالجهاز الجديد.

- 1 تأكد من شحن سماعات الرأس بالكامل وإيقاف تشغيلها.
 - 2 اضغط مع الاستمرار **⏻** لمدة 5 ثوانٍ حتى يومض مصباح LED باللون الأزرق والأحمر بالتناوب.
- ← تظل سماعة الرأس في وضع الإقران لمدة دقيقتين.

- 3 تأكد من تشغيل الهاتف المحمول وتنشيط ميزة Bluetooth الخاصة به.
 - 4 قم بإقران سماعات الرأس مع الهاتف المحمول. للحصول على معلومات مفصلة، راجع دليل المستخدم الخاص بهاتفك المحمول.
- يوضح لك المثال التالي كيفية إقران سماعات الرأس بهاتفك المحمول.

- 1 قم بتنشيط ميزة Bluetooth في هاتفك المحمول، حدد Philips PN402
- 2 ادخل كلمة المرور الخاصة بالسماعة "0000" (4 أصفار) في حالة طلبها. بالنسبة إلى الهواتف المحمولة التي تتميز بتقنية Bluetooth 3.0 أو أعلى، لا حاجة لإدخال كلمة مرور.

Philips PN402



شحن البطارية

ملاحظة

- قبل استخدام السماعات للمرة الأولى، ضع السماعات في علبة الشحن واشحن البطارية لمدة ساعتين للحصول على أفضل قدرة وعمر افتراضي للبطارية.
- استخدم فقط كابل شحن USB الأصلي لتجنب حدوث أي تلف.
- قم بإنهاء مكالمتك قبل شحن السماعة، لأن توصيل السماعة بالشحن سيؤدي إلى إيقاف تشغيل سماعة الأذن.

علبة الشحن

- قم بتوصيل كابل شحن USB المرفق بما يلي:
- فتحة شحن USB الصغيرة على سماعات الرأس؛ و
 - الشاحن/منفذ USB للكمبيوتر.
- ← يتحول المصباح إلى اللون الأحمر أثناء الشحن وينطفئ عندما تكون سماعات الرأس مشحونة بالكامل.

تلميح

- عادةً، يستغرق الشحن الكامل ساعتين.

- سيتم تعطيل مفاتيح الوظائف عند استخدام وضع الصوت.

4 استخدام السماعات الخاصة بك

إدارة المكالمات والموسيقى

On/off

المهمة	الزر	العملية
تشغيل السماعات.	التشغيل/إيقاف التشغيل، التحكم في الموسيقى/المكالمات	اضغط مع الاستمرار لمدة 3 ثوانٍ.
إيقاف تشغيل سماعات الرأس.	التشغيل/إيقاف التشغيل، التحكم في الموسيقى/المكالمات	اضغط مع الاستمرار لمدة 5 ثوانٍ. يتم يومض مصباح LED الأزرق لمدة ثانية ويختفي.

التحكم في الموسيقى

المهمة	الزر	العملية
تشغيل الموسيقى أو إيقافها مؤقتًا.	التشغيل/إيقاف التشغيل، التحكم في الموسيقى/المكالمات	اضغط مرة واحدة.
ضبط مستوى الصوت.	+/-	اضغط مرة واحدة.
المقطع التالي.	+	اضغط لفترة طويلة.
المقطع السابق.	-	اضغط لفترة طويلة.

التحكم في المكالمات

المهمة	الزر	العملية
الرد على/إنهاء المكالمة.	التشغيل/إيقاف التشغيل، التحكم في الموسيقى/المكالمات	اضغط مرة واحدة.
تبديل المتصل أثناء المكالمة.	التشغيل/إيقاف التشغيل، التحكم في الموسيقى/المكالمات	اضغط مرتين.

توصيل السماعة بجهاز Bluetooth

- 1 قم بتشغيل هاتفك المحمول/جهاز Bluetooth.
- 2 اضغط مع الاستمرار على زر التشغيل/إيقاف التشغيل لتشغيل سماعات الرأس.
 - ← يتم تشغيل مصباح LED الأزرق لمدة 3 دقائق.
 - ← يتم إعادة توصيل سماعات الرأس بأخر هاتف محمول/جهاز Bluetooth متصل تلقائيًا. إذا لم يكن الأخير متاحًا، فستكون سماعات الرأس في وضع الإقران.

- إذا قمت بتشغيل الهاتف المحمول/جهاز Bluetooth أو تنشيط ميزة Bluetooth بعد تشغيل سماعات الرأس، فيجب عليك إعادة توصيل سماعات الرأس والهاتف المحمول/جهاز Bluetooth يدويًا.

- إذا فشلت السماعة في الاتصال بأي جهاز Bluetooth في غضون 8 دقائق، فسيتم إيقاف تشغيلها تلقائيًا لتوفير عمر البطارية وإيقاف خاضية الإلغاء النشط للضوضاء.

الاتصال السلكي

يمكنك أيضًا استخدام سماعات الرأس مع كبل الصوت المتوفر. تأكد من تشغيل سماعات الرأس قبل استخدام الصوت. قم بتوصيل كبل الصوت المرفق بسماعات الرأس وجهاز الصوت الخارجي.

حالات مؤشر سماعات الرأس الأخرى

المؤشر	حالة سماعات الرأس
يتم تشغيل مصباح LED الأزرق.	سماعات الرأس متصلة بجهاز Bluetooth، بينما تكون سماعات الرأس في وضع الاستعداد أو أثناء الاستماع إلى الموسيقى.
يومض مصباح LED باللون الأزرق والأحمر بالتناوب.	سماعات الرأس جاهزة للاقتران.
يومض مصباح LED باللونين الأزرق والأحمر ببطء. إذا تعذر إجراء أي اتصال، سيتم إيقاف تشغيل سماعات الرأس في غضون 8 دقائق.	سماعات الرأس قيد التشغيل ولكنها غير متصلة بجهاز Bluetooth.
يومض مصباح LED الأحمر مرة واحدة كل ثانيتين حتى نفاد الطاقة.	انخفاض مستوى البطارية.
يتم إيقاف تشغيل مصباح LED الأحمر.	البطارية مشحونة بالكامل.

5 البيانات الفنية

- وقت الموسيقى: 7 ساعة
- وقت التحديث: 7 ساعة
- وقت الاستعداد: 160 ساعة
- وقت الشحن: ساعتين
- بطارية ليثيوم بوليمر قابلة لإعادة الشحن (80 مللي أمبير في الساعة)
- إصدار Bluetooth: 5.0
- أوضاع Bluetooth المتوافقة:
 - HFP (وضع حر اليدين -HFP)
 - A2DP (وضع التوزيع الصوتي المتقدم)
 - AVRCP (وضع التحكم عن بُعد في الصوت/الفيديو)
- الترميز الصوتي المدعوم: SBC
- نطاق التردد: من 2.402 إلى 2.480 جيجا هرتز
- قدرة جهاز الإرسال: أقل من 10 ديسيبل ميلي واط
- نطاق التشغيل: حتى 10 أمتار (33 قدمًا)
- الصدى الرقمي وتخفيض الضجيج
- إيقاف التشغيل التلقائي
- منفذ USB صغير للشحن
- تدعم SBC
- تحذير انخفاض البطارية: متوفر

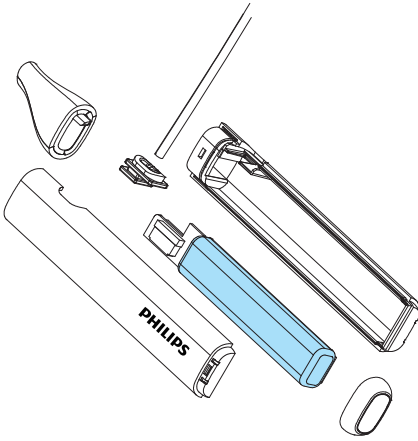
ملاحظة

- تخضع المواصفات للتغيير دون إشعار مسبق.

إزالة البطارية المدمجة

إذا لم يكن هناك نظام لجمع/إعادة تدوير المنتجات الإلكترونية في بلدك، فيمكنك حماية البيئة عن طريق إزالة البطارية وإعادة تدويرها قبل التخلص من سماعات الرأس.

- تأكد من فصل السماعة عن علبة الشحن قبل إزالة البطارية.



التوافق مع المجال الكهرومغناطيسي

يتوافق هذا المنتج مع جميع المعايير واللوائح المعمول بها فيما يتعلق بالتعرض للمجالات الكهرومغناطيسية.

إعلان المطابقة

بموجب هذا، تعلن شركة MMD Hong Kong Holding Limited أن هذا المنتج يتوافق مع المتطلبات الأساسية وغيرها من الأحكام ذات الصلة من التوجيه 2014/53/EU. يمكنك العثور على إعلان المطابقة على الموقع الإلكتروني www.p4c.philips.com

التخلص من المنتج القديم والبطارية



تم تصميم منتجك وتصنيعه من مواد ومكونات عالية الجودة، والتي يمكن إعادة تدويرها وإعادة استخدامها.



يعني هذا الرمز الموجود على المنتج أن المنتج مشمول بالتوجيه الأوروبي 2012/19/EU.



هذا الرمز يعني أن المنتج يحتوي على بطارية مدمجة قابلة لإعادة الشحن يشملها التوجيه الأوروبي 2013/56/EU والتي لا يمكن التخلص منها بالنفايات المنزلية العادية. ننصحك بشدة أن تأخذ منتجك إلى نقطة تجميع رسمية أو إلى مركز خدمة Philips لإزالة البطارية القابلة لإعادة الشحن بشكل احترافي. اطلع على نظام التجميع المنفصل المحلي للمنتجات الكهربائية والإلكترونية والبطاريات القابلة لإعادة الشحن. اتبع القواعد المحلية ولا تتخلص أبدًا من المنتج والبطاريات القابلة لإعادة الشحن مع النفايات المنزلية العادية. يساعد التخلص الصحيح من المنتجات القديمة والبطاريات القابلة لإعادة الشحن على منع الآثار السلبية على البيئة وصحة الإنسان.

- إعادة توجيه هوائي الاستقبال أو نقله.
- زيادة المسافة الفاصلة بين المعدات وجهاز الاستقبال.
- توصيل الجهاز بمأخذ التيار الكهربائي في دائرة مختلفة عن تلك التي يتصل بها جهاز الاستقبال.
- استشارة الوكيل أو أحد فنيي الراديو أو التلفزيون المتخصصين من ذوي الخبرة للحصول على المساعدة.

بيان التعرض للإشعاع FCC:

يتوافق هذا الجهاز مع حدود التعرض للإشعاع الصادرة عن لجنة الاتصالات الفيدرالية (FCC) المحددة للبيئات غير الخاضعة للتحكم. يجب ألا يكون موقع المرسل في مكان واحد أو تشغيله بالاقتران مع أي هوائيات أو أجهزة إرسال أخرى.

تنبيه: يتم تحذير المستخدم من أن التغييرات أو التعديلات التي لم تعتمدها الجهة المسؤولة عن التوافق بشكل صريح يمكن أن تلغي تصريح المستخدم لتشغيل المعدات. كندا:

يحتوي هذا الجهاز على جهاز (أجهزة) إرسال/جهاز (أجهزة) استقبال معفاة من التراخيص متوافقة مع معايير لجنة الابتكار والعلوم والتنمية الاقتصادية في كندا المعفى من ترخيص مواصفات معايير الراديو. تخضع عملية التشغيل للشروطين التاليين: (1) قد لا يتسبب هذا الجهاز في حدوث تداخل ضار، و(2) يجب أن يقبل هذا الجهاز أي تداخل يتم استقباله، بما في ذلك التداخل الذي قد يؤدي إلى تشغيل غير مرغوب فيه للجهاز.

CAN ICES-3(B)/NMB-3(B)

بيان التعرض للإشعاع IC:

يتوافق هذا الجهاز مع حدود التعرض للإشعاع الكندية المحددة للبيئات غير الخاضعة للتحكم. يجب ألا يكون موقع المرسل في مكان واحد أو تشغيله بالاقتران مع أي هوائيات أو أجهزة إرسال أخرى.

المعلومات البيئية

تخلص من جميع مواد التعبئة والتغليف غير الضرورية. لقد حاولنا جعل مواد التعبئة والتغليف سهلة للفصل إلى ثلاث مواد: الورق المقوى (الصندوق)، رغوة البوليسترين (العازل) والبولي إيثيلين (الأكياس، ورقة الرغوة الواقية). يتكون نظامك من مواد يمكن إعادة تدويرها وإعادة استخدامها إذا تم تفكيكها بواسطة شركة متخصصة. يرجى مراعاة اللوائح المحلية المتعلقة بالتخلص من مواد التعبئة والتغليف والبطاريات المستنفدة والمعدات القديمة.

إشعار الامتثال

يتوافق الجهاز مع قواعد لجنة الاتصالات الفدرالية، الجزء 15. تخضع عملية التشغيل للشروطين التاليين:

1. ألا يتسبب هذا الجهاز في حدوث تداخل ضار؛ و
2. وجوب قبول هذا الجهاز لأي تداخل يتم استقباله، بما في ذلك التداخل الذي قد يسبب تشغيل غير مرغوب فيه.

قواعد لجنة الاتصالات الفدرالية

تم اختبار هذا الجهاز ووجد متفقاً مع الحدود المتعارف عليها للأجهزة الرقمية من الفئة B والمتفقة مع الجزء رقم 15 من قواعد لجنة الاتصالات الفدرالية. وقد تم تصميم هذه الحدود بحيث تضمن الحماية المعقولة ضد التداخل الضار عند تركيب الجهاز في منطقة سكنية. يُولد هذا الجهاز ويستخدم طاقة التردد اللاسلكي ويمكن أن يشعها، وإذا لم يتم تركيبه واستخدامه وفقاً لدليل التعليمات، فقد يتسبب في حدوث تداخل ضار للاتصالات اللاسلكية. ورغم ذلك، فلا يوجد ضمان بعدم حدوث تداخل من تركيب معين. إذا تسبب هذا الجهاز في حدوث أي تداخل ضار مع استقبال الموجات اللاسلكية أو موجات التلفاز، الأمر الذي يمكن تحديده عن طريق إيقاف تشغيل الجهاز ثم إعادة تشغيله، فينبغي على المستخدم محاولة تصحيح التداخل بواسطة إجراء أو أكثر من الإجراءات التالية:

Bluetooth

Bluetooth® تعد الشعارات علامات تجارية مسجلة مملوكة لشركة Bluetooth SIG, Inc. وأي استخدام لهذه العلامات من قبل MMD Hong Kong Holding Limited يخضع للترخيص. العلامات التجارية والأسماء التجارية الأخرى هي ملكية خاصة بأصحابها.

Siri

تعد Siri علامة تجارية لشركة Apple Inc.، مسجلة في الولايات المتحدة وبلدان أخرى.

8 الأسئلة الشائعة

جودة الصوت رديئة ويمكن سماع صوت الضجيج.

- جهاز Bluetooth خارج النطاق. قلل المسافة بين السماعة وجهاز Bluetooth، أو قم بإزالة العوائق بينهما.
- شحن السماعات

لا يتم تشغيل سماعة Bluetooth الخاصة بي.
مستوى البطارية منخفض. اشحن السماعات.

لا يمكنني إقران سماعات Bluetooth مع جهاز Bluetooth.

تم تعطيل Bluetooth. قم بتمكين ميزة Bluetooth على جهاز Bluetooth الخاص بك وقم بتشغيل جهاز Bluetooth قبل تشغيل السماعة.

تكون جودة الصوت رديئة عندما يكون البث من الهاتف المحمول بطيئاً للغاية، أو لا يعمل تدفق الصوت على الإطلاق. تأكد من أن هاتفك المحمول لا يدعم HFP (أحادي) فحسب، بل يدعم أيضاً A2DP ومتوافق مع BT4.0x (أو أعلى) (راجع "البيانات الفنية" في الصفحة 8).

أستطيع السماع ولكن لا يمكنني التحكم في الموسيقى على جهاز Bluetooth الخاص بي (مثل التشغيل/الإيقاف المؤقت/التخطي للأمام/للخلف).

تأكد من أن مصدر صوت Bluetooth يدعم AVRCP (راجع "البيانات الفنية" في الصفحة 8).

مستوى صوت السماعة منخفض جداً.

لا يمكن لبعض أجهزة Bluetooth ربط مستوى الصوت بالسماعة من خلال مزامنة الصوت. في هذه الحالة، يجب عليك ضبط مستوى الصوت على جهاز Bluetooth الخاص بك بشكل مستقل لتحقيق مستوى صوت مناسب.

لا يمكنني ربط السماعة بجهاز آخر، ماذا أفعل؟

- تحقق من أن خاصية Bluetooth تم إيقاف تشغيلها في الأجهزة المقترنة سابقاً.
- كرر إجراء الاقتران على جهازك الثاني (راجع "إقران السماعة بجهاز Bluetooth للمرة الأولى" ص 6).

يتعذر على جهاز Bluetooth العثور على السماعة.

- قد تكون السماعة متصلة بجهاز مقترن مسبقاً. قم بإيقاف تشغيل الجهاز المتصل أو نقله خارج النطاق.
- ربما تمت إعادة تعيين الاقتران أو تم إقران السماعة مسبقاً بجهاز آخر. قم بإقران السماعة بجهاز Bluetooth مرة أخرى كما هو موضح في دليل المستخدم. (راجع "إقران السماعة بجهاز Bluetooth الخاص بك للمرة الأولى" في الصفحة 6).

تتصل السماعة الـ Bluetooth الخاصة بي بهاتف محمول مزود بتقنية Bluetooth، ولكن يتم تشغيل الموسيقى فقط على مكبر صوت الهاتف المحمول.

راجع دليل المستخدم الخاص بهاتفك المحمول. حدد هذا الاختيار للاستماع إلى الموسيقى من خلال السماعة.

لمزيد من الدعم، تفضل بزيارة www.philips.com/support.



تعد Philips وشعار درع Philips علامات تجارية مسجلة لشركة Koninklijke Philips N.V. وتستخدم بموجب ترخيص. تم تصنيع هذا المنتج بواسطة شركة MMD Hong Kong Holding Limited وبيعه تحت مسؤوليتها أو أحد الشركات التابعة لها، وتعد شركة MMD Hong Kong Holding Limited هي جهة الضمان فيما يتعلق بهذا المنتج.

