

Risoluzione dei problemi

Per ulteriori suggerimenti sulla risoluzione dei problemi, consultare il manuale dell'utente.

Impossibile riprodurre un disco.

- Verificare che il lettore dischi Blu-Ray supporti il tipo di disco.
- Verificare che il lettore dischi Blu-Ray supporti il codice regione del DVD o BD.
- Pulire il disco.

Assenza di segnale video sul televisore.

- Accendere il televisore.
- Impostare il televisore sull'ingresso esterno corretto a cui è collegato il lettore.

Segnale video disturbato sul televisore collegato.

- Pulire il disco.
- Verificare che tutti i cavi siano inseriti correttamente.

Formato errato dello schermo del televisore collegato.

- Modificare il formato dello schermo del televisore. Consultare il manuale dell'utente del televisore.
- Modificare il formato dello schermo del lettore dischi Blu-Ray. Consultare il manuale dell'utente.

Assenza di segnale audio.

- Aumentare il livello del volume.
- Verificare che le impostazioni audio del televisore siano corrette. Consultare il manuale dell'utente del televisore.
- Provare a riprodurre un'altra traccia del disco.

Guida di avvio rapido

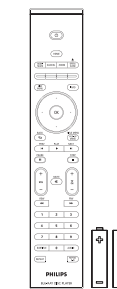


- 1 Collegamento
- 2 Impostazione
- 3 Uso

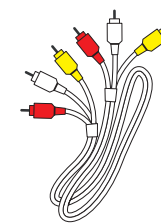
Contenuto della confezione



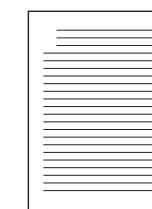
Lettoce Dischi Blu-Ray



Telecomando con 2 batterie



Cavo audio/video



Manuale dell'utente

Bisogno di assistenza?

Manuale dell'utente

Consultare il manuale dell'utente allegato al prodotto Philips o scaricarlo dal sito Web.

Online

Registra il tuo prodotto e richiedi assistenza all'indirizzo www.philips.com/welcome

È inoltre possibile visitare il sito Web sopra riportato per scaricare il manuale dell'utente in lingua danese/norvegese, finlandese e svedese.



2007 © Koninklijke Philips N.V.
Tutti i diritti riservati.
AK68-01472F
www.philips.com

PHILIPS

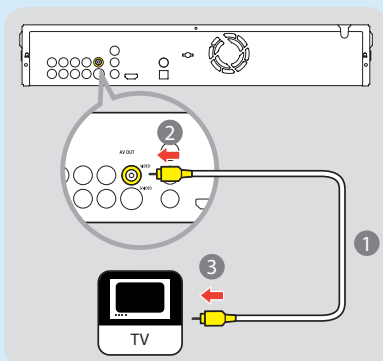
1 Collegamento

A Collegamento al televisore

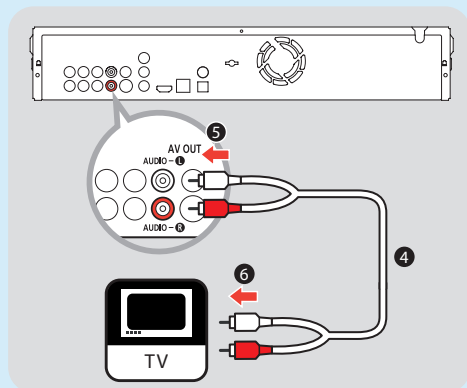
Questo prodotto è progettato per televisori ad alta definizione (HDTV).

Opzione 1: utilizzo della modalità Composite Video (qualità standard)

- 1 Prendere il cavo audio/video in dotazione.
- 2 Collegare il cavo Composite Video giallo alla presa **VIDEO**.
- 3 Inserire l'altra estremità del cavo Composite Video nel televisore.

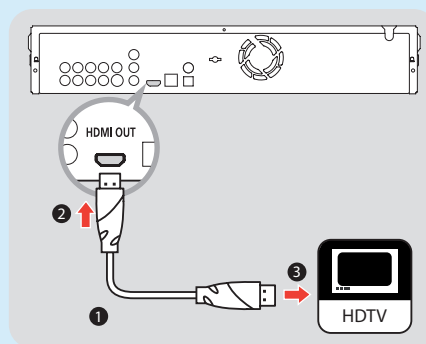


- 4 Inserire i connettori rosso e bianco del cavo audio nelle prese **AUDIO-L** e **AUDIO-R**.
- 5 Inserire l'altra estremità del cavo audio nel televisore.



Nota: Questo tipo di collegamento audio/video non supporta la riproduzione di dischi Blu-Ray.

Opzione 2: utilizzo della modalità HDMI (qualità migliore)

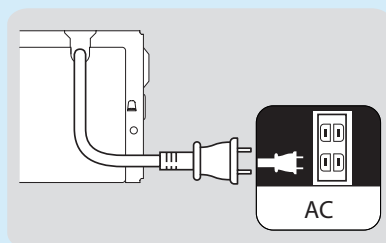


- 1 Munirsi di un cavo HDMI (non fornito).
- 2 Inserire un'estremità del cavo HDMI nella presa **HDMI OUT**.
- 3 Inserire l'altra estremità del cavo HDMI in un televisore compatibile HD.

Nota: Per questo tipo di collegamento non è necessario effettuare una connessione audio.

B Collegamento alla presa di corrente

- Inserire il cavo di alimentazione nella presa di corrente.



Nota: Fare riferimento al manuale dell'utente per altri tipi di collegamento e istruzioni di sicurezza importanti.

2 Impostazione

A Ricerca del canale di visualizzazione

- 1 Collegare il sistema BDP7100 al televisore.
- 2 Premere il pulsante **STANDBY-ON** per accendere il sistema BDP7100.
- 3 Accendere il televisore e impostarlo sul canale di visualizzazione corretto. Sul televisore dovrebbe apparire il messaggio { **MENU LANGUAGE SELECTION** } (Selezione lingua Menu).

Nota: Per eseguire la ricerca del canale di visualizzazione corretto, premere ripetutamente il tasto canale +/- sul telecomando del televisore (o AV, SELECT, \ominus) fino a visualizzare il canale di ingresso video.

B Selezionare la lingua del display

Nota importante:

Dopo aver collegato il sistema BDP7100 al televisore e aver acceso il lettore per la prima volta, seguire le istruzioni visualizzate sul televisore per completare la configurazione iniziale del lettore. Non è possibile aprire il vassoio del disco a meno fino al completamento della configurazione iniziale.

Questo menu apparirà sul televisore quando si accende il lettore per la prima volta.

MENU LANGUAGE SELECTION

Press 1 for English
Pulsar 2 para Español
Touche 3 pour Français
Drücken Sie 4 für Deutsch
Premere 5 per Italiano
Druk op 6 voor Nederlands
Prima 7 para Português

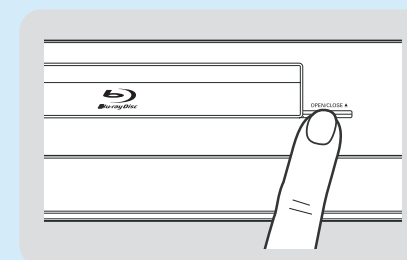
- Leggere le istruzioni sul televisore e utilizzare il telecomando del sistema BDP7100 per selezionare la lingua desiderata. Attendere qualche secondo affinché il lettore finisca le operazioni di avvio del sistema.

Il sistema BDP7100 è pronto per l'uso.

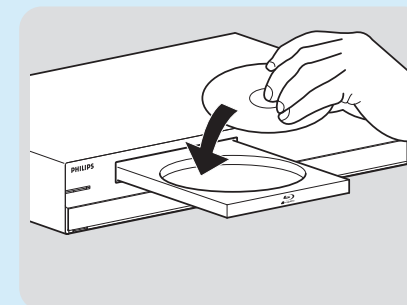
3 Uso

A Avvio della riproduzione del disco

- 1 Premere il pulsante **OPEN/CLOSE** \blacktriangle .
→ Il vassoio del disco si apre.



- 2 Posizionare il disco sul vassoio con l'etichetta rivolta verso l'alto.



- 3 Premere di nuovo il pulsante **OPEN/CLOSE** \blacktriangle .
→ Il vassoio del disco si chiude.

Nota: Se compare un menu del disco sul televisore, utilizzare i tasti cursore per passare all'elenco titoli.

- 4 Premere **PLAY** \blacktriangleright per avviare la riproduzione.
- 5 Per interrompere la riproduzione, premere **STOP** \blacksquare .

